

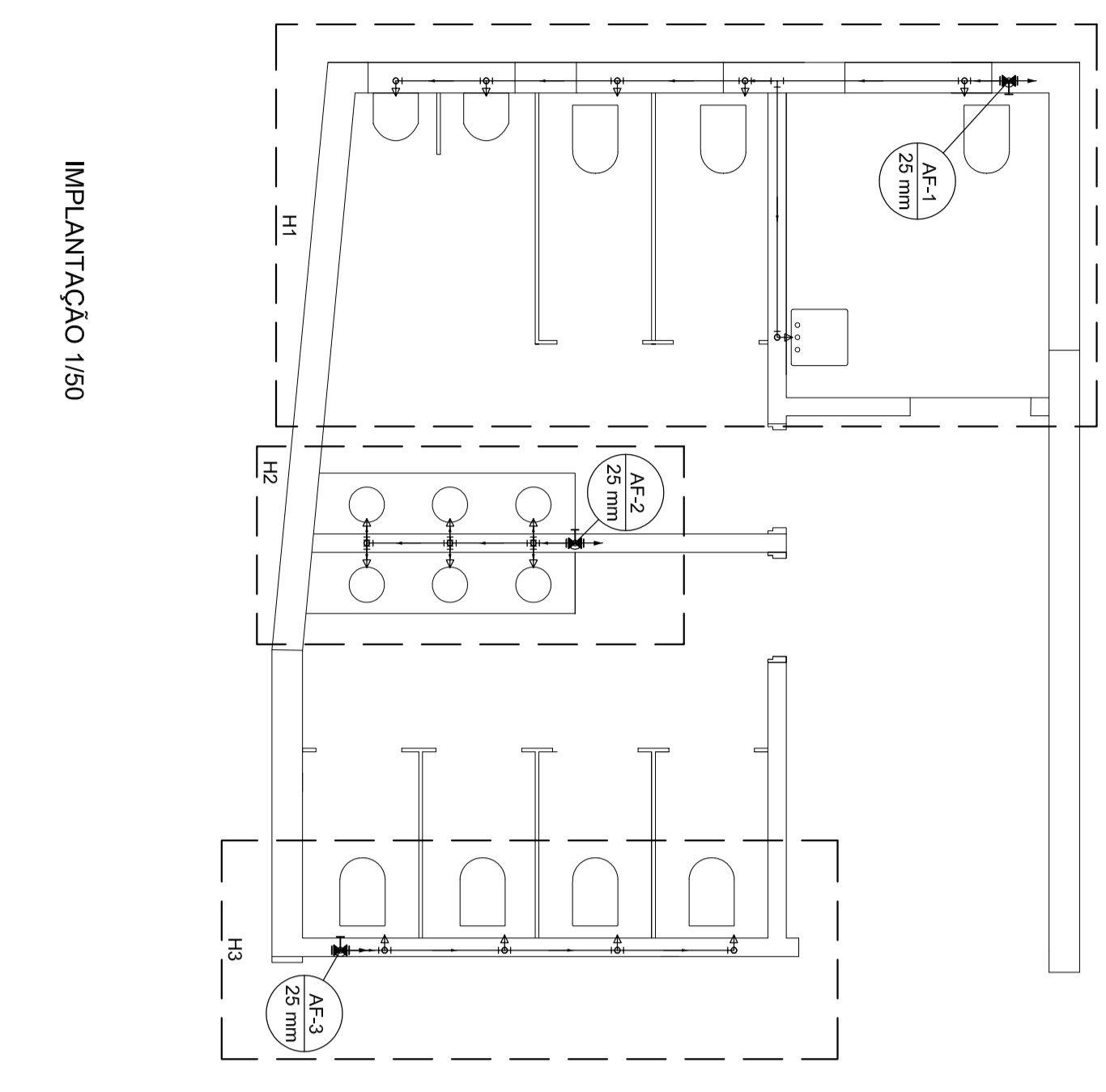
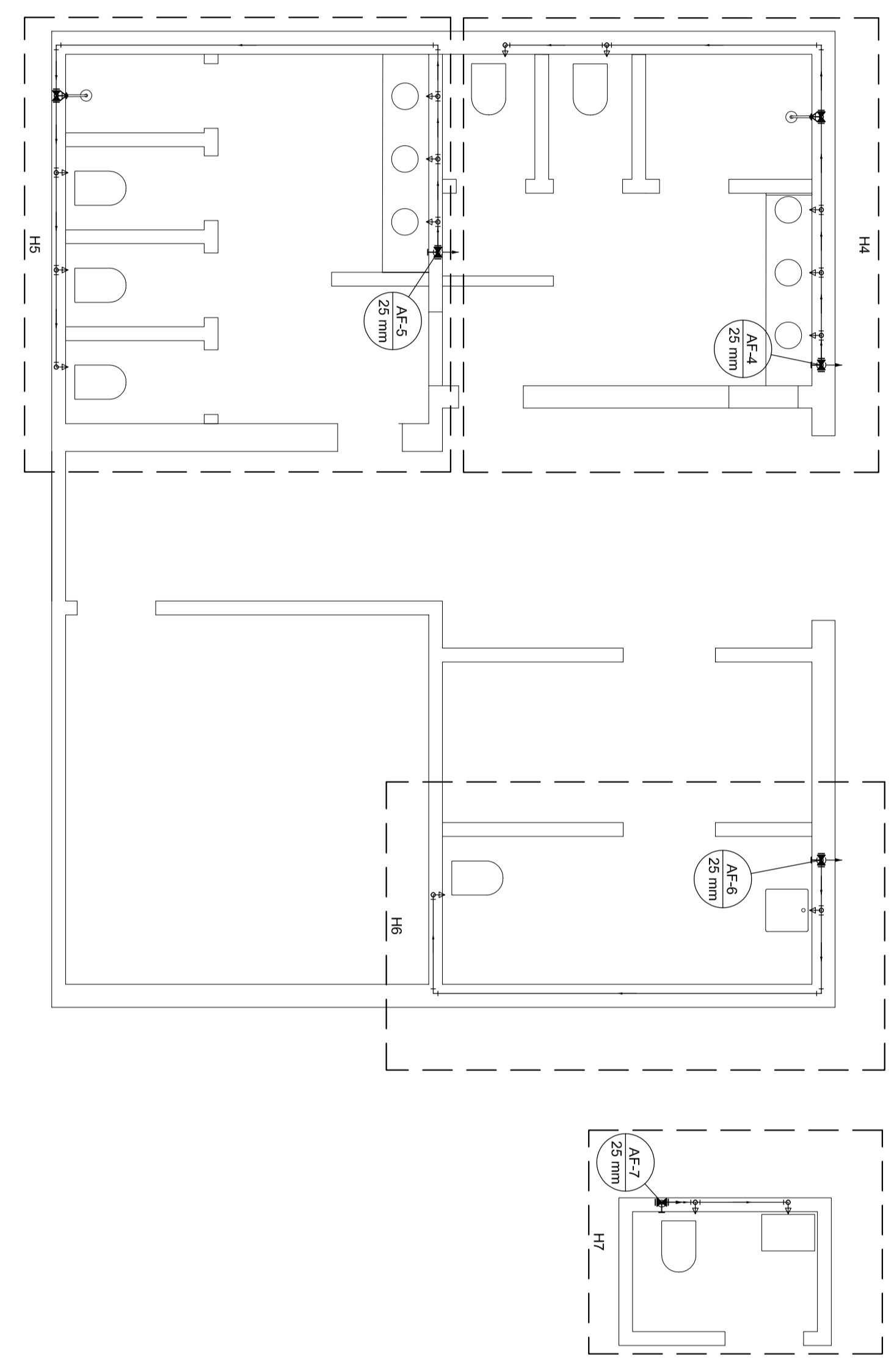
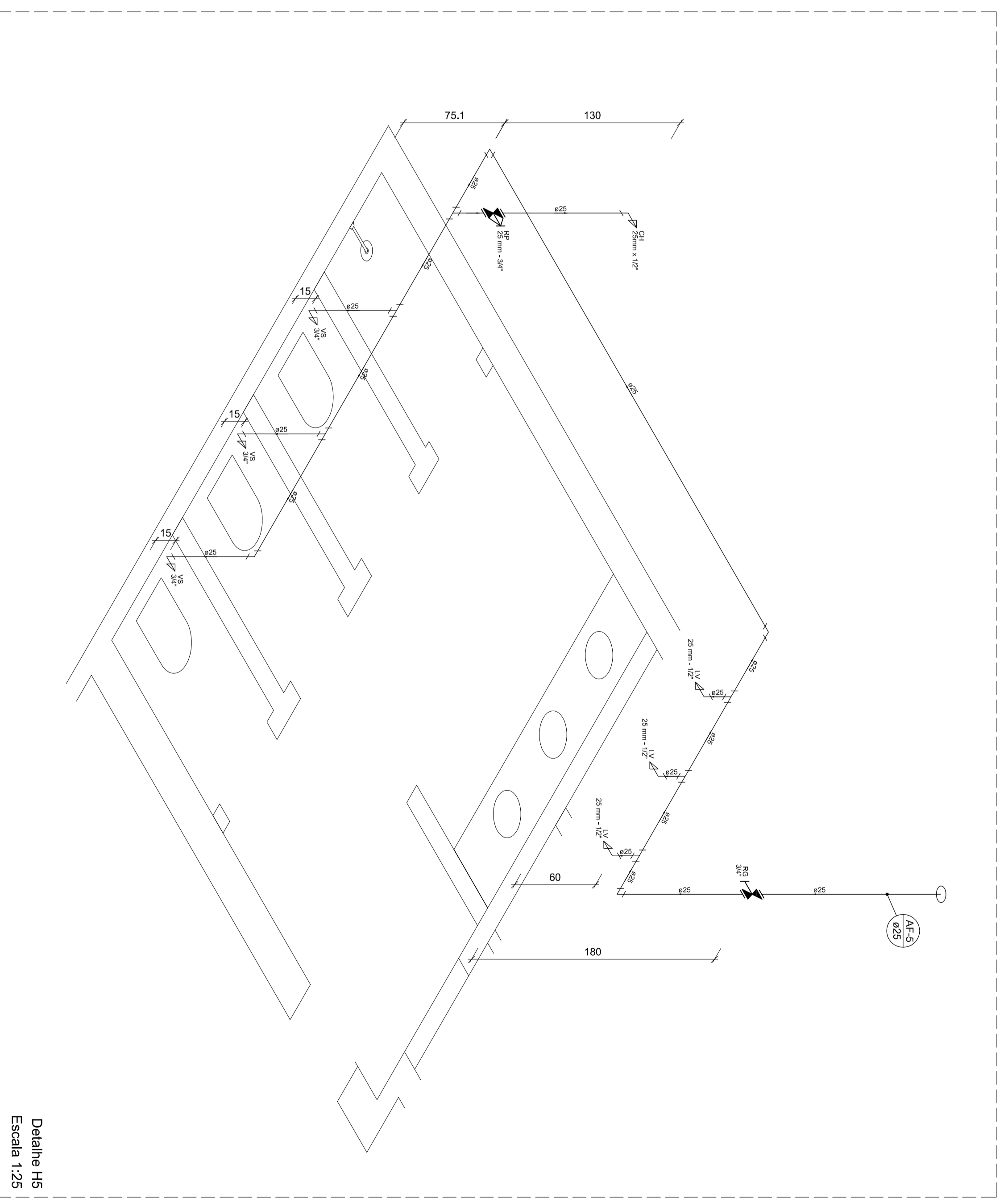
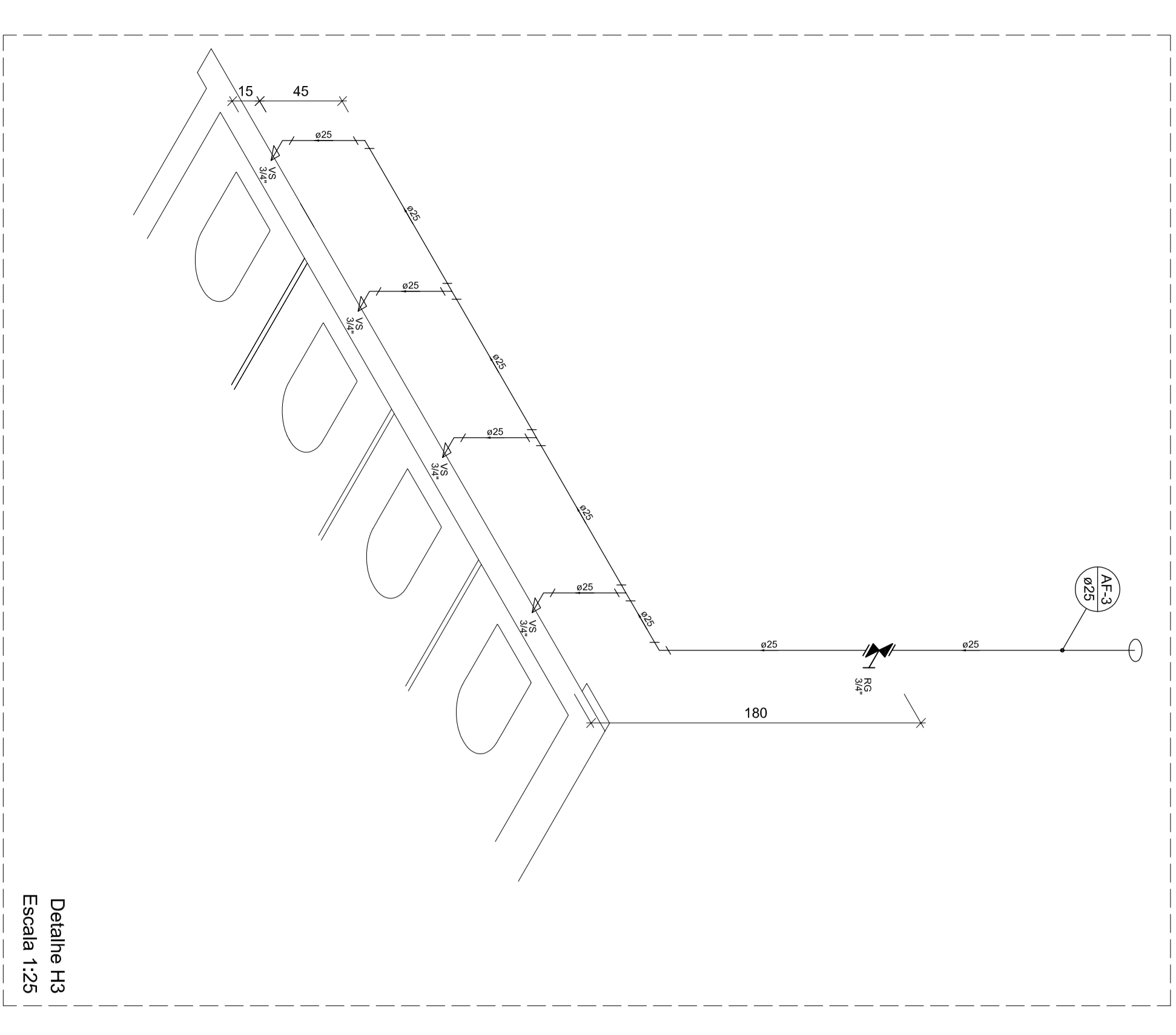
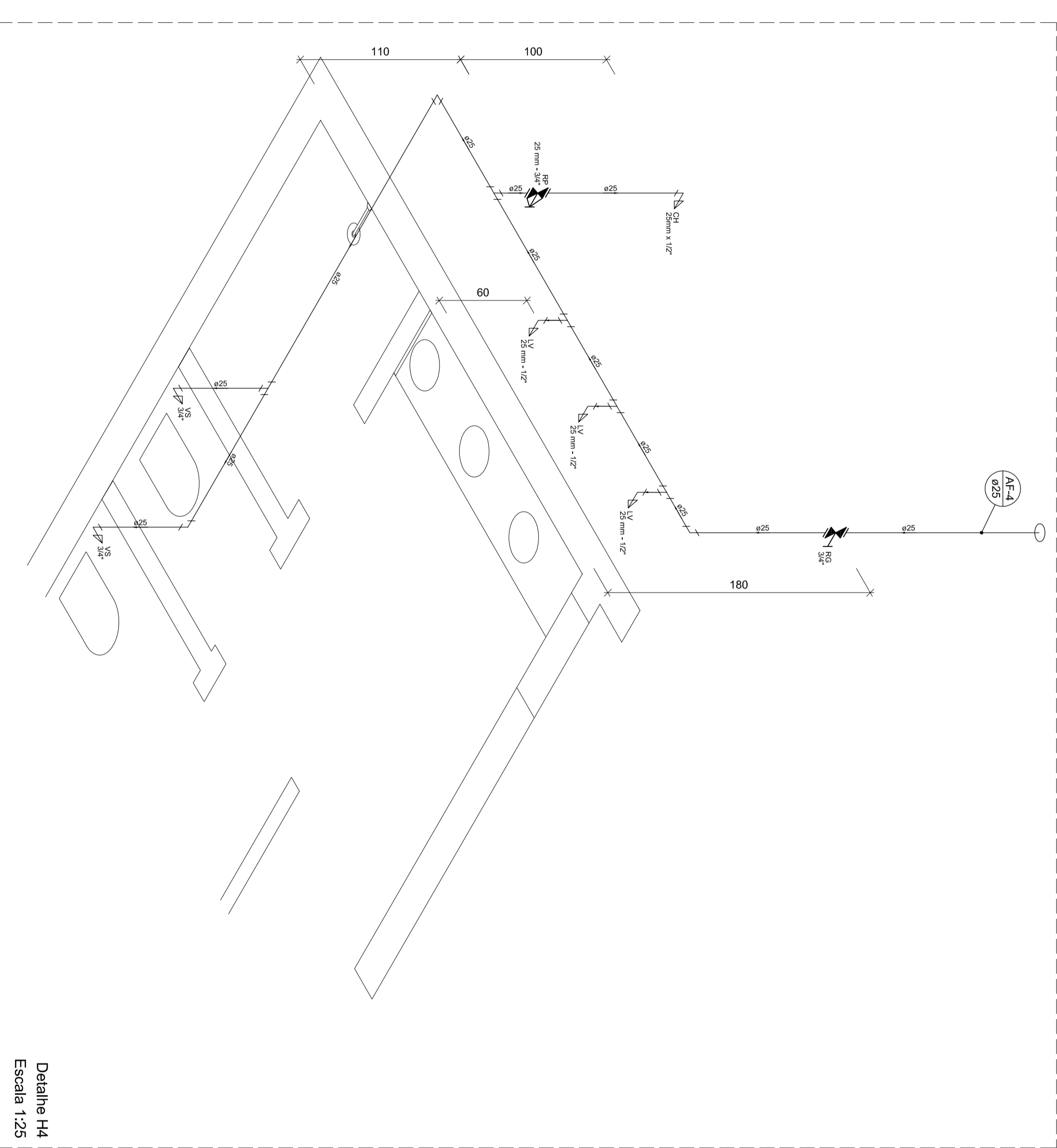
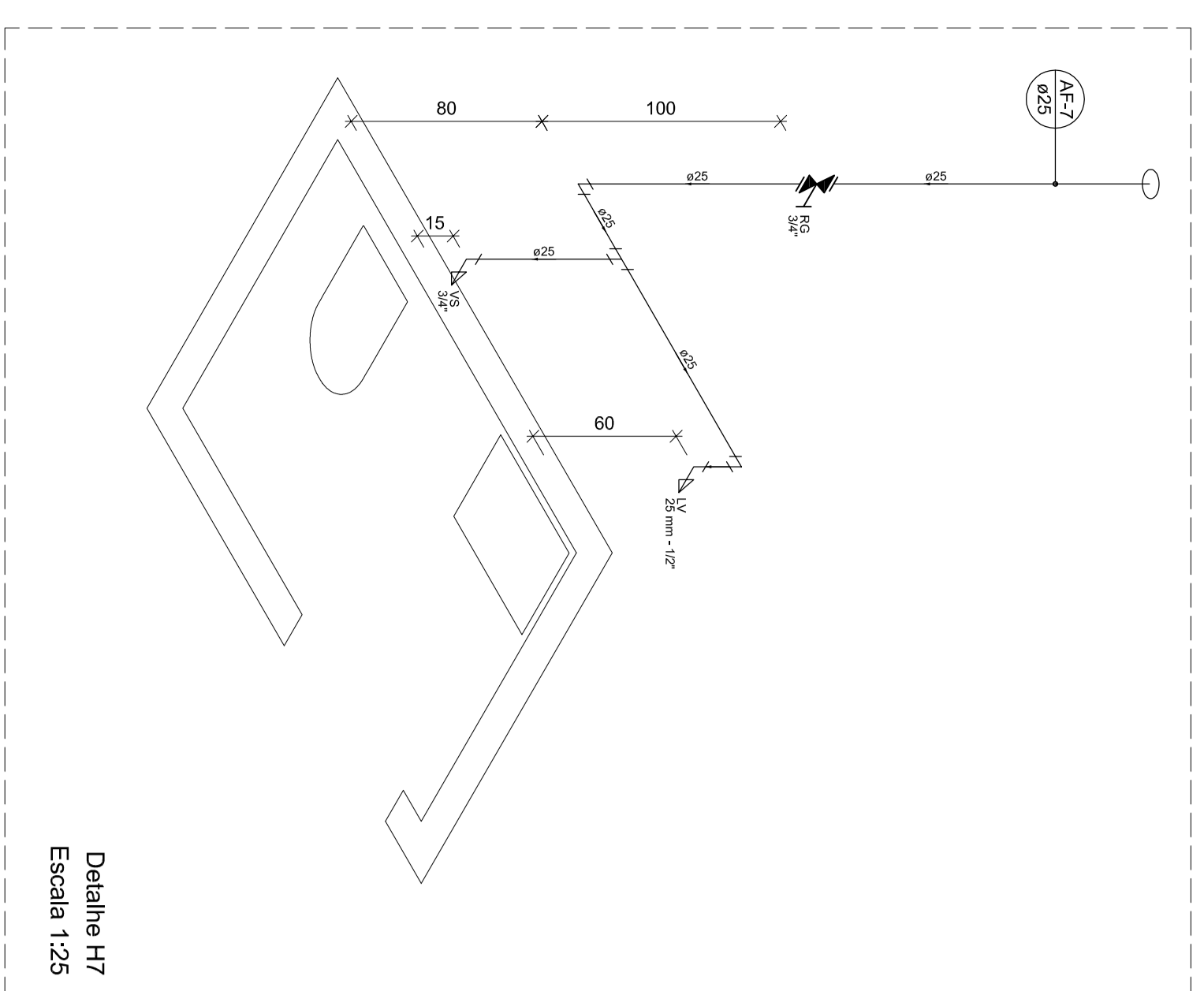
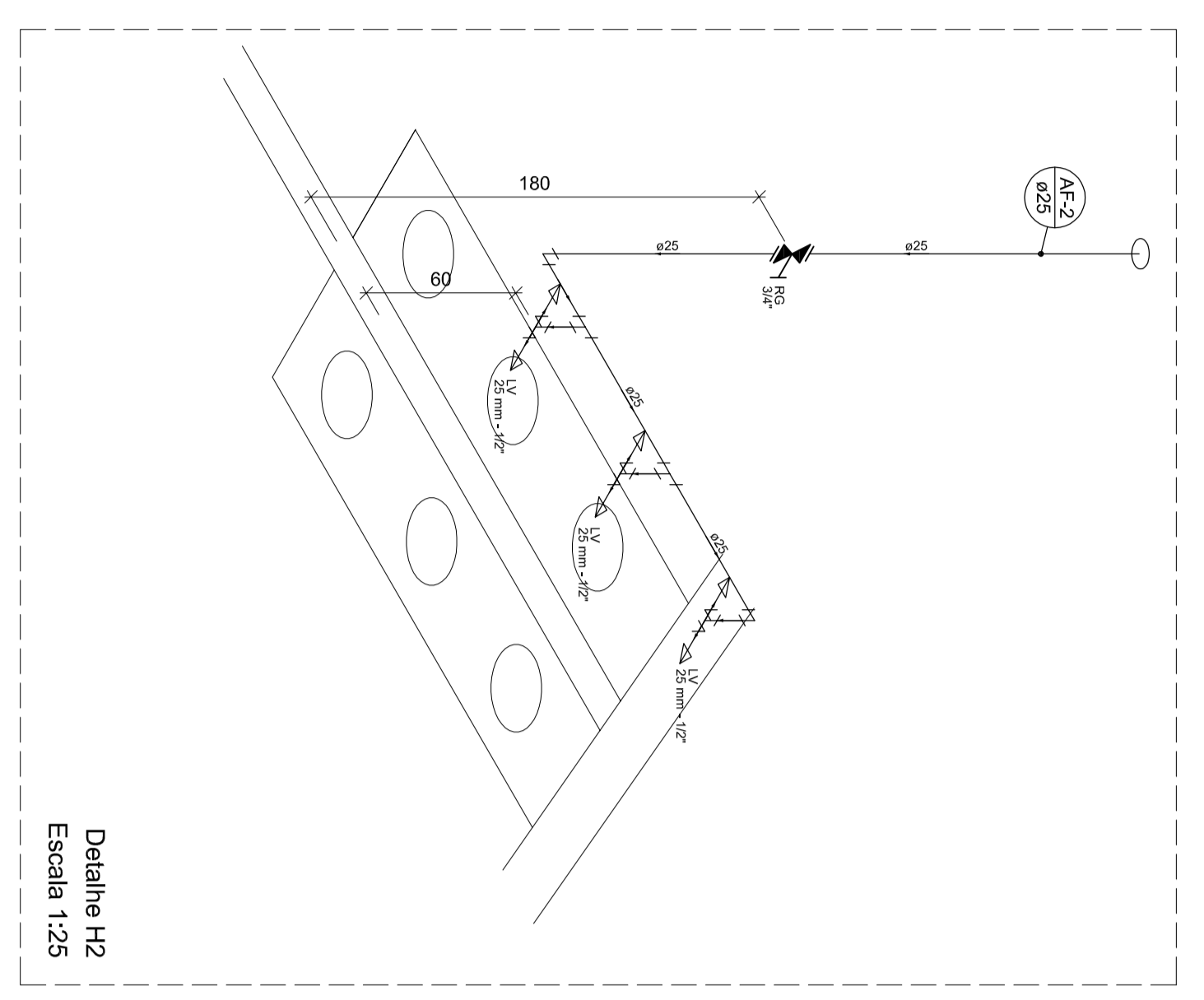
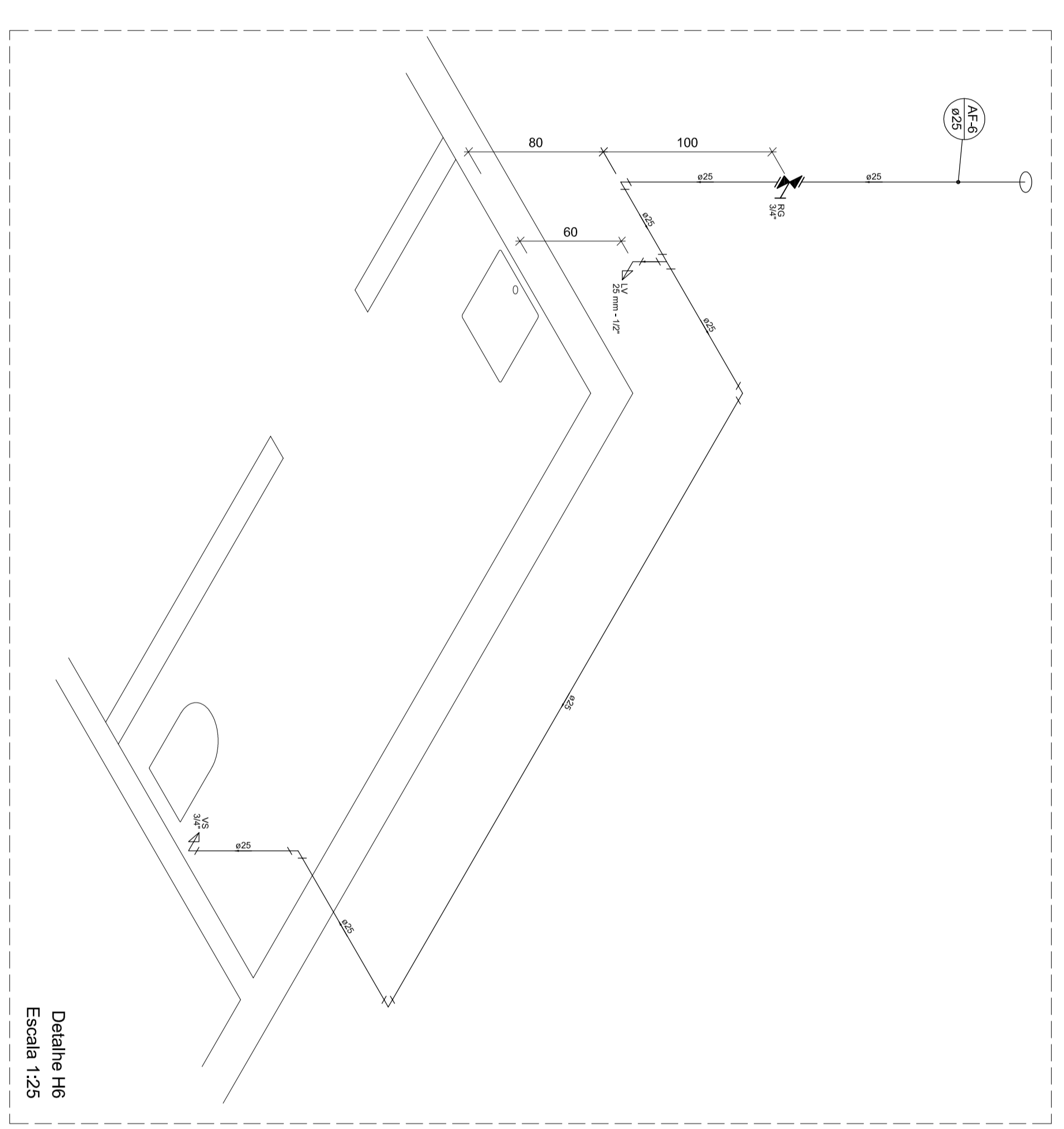
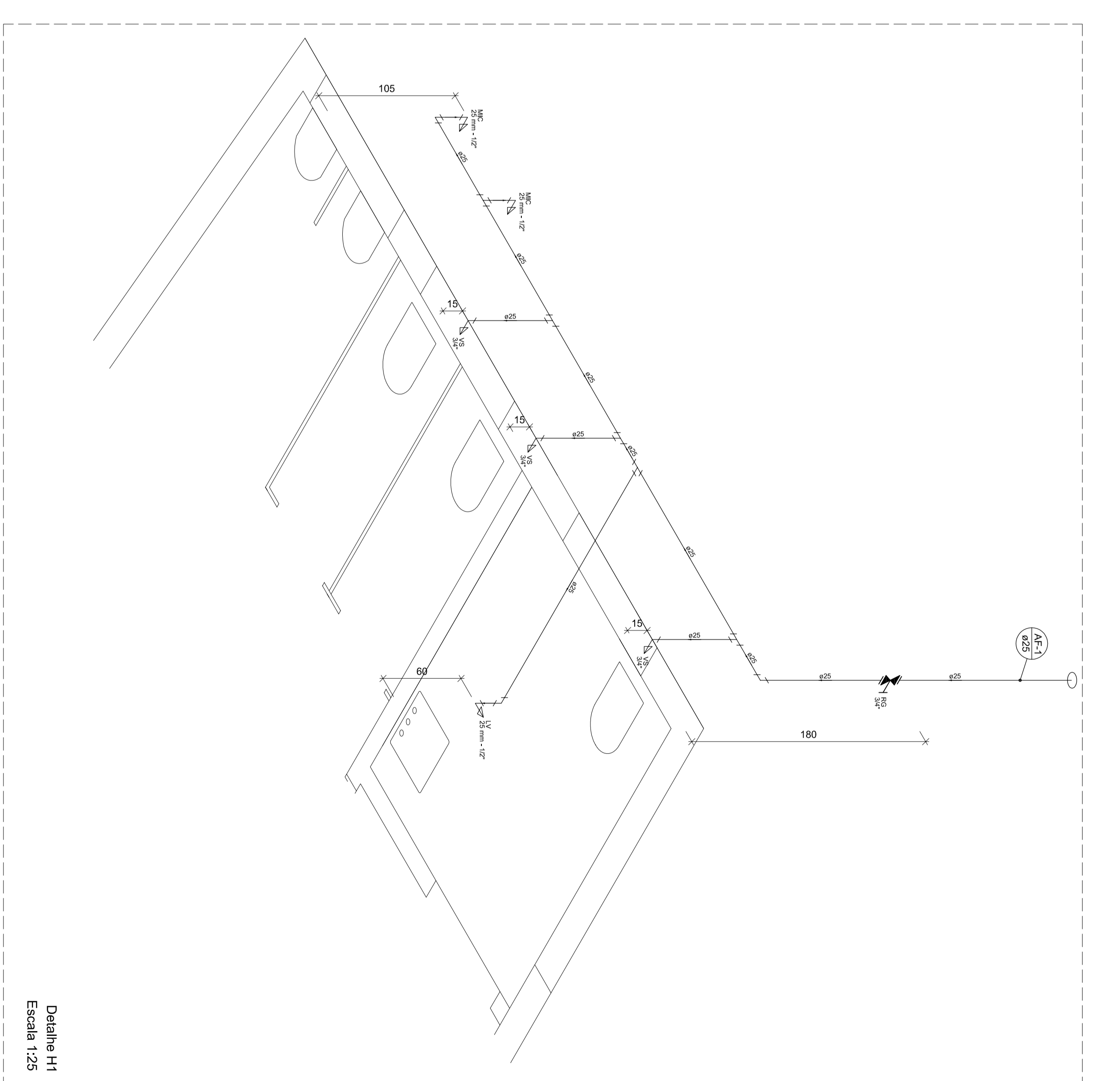
SONEGO

Arquitetura & Engenharia

Facebook: @eng_sonego
 @eng_sonego
 eng_sonego@gmail.com
 (15) 9961.33150

OBSERVAÇÕES

- Conferir medidas no local
- Para implantação verificar projeto arquitetônico
- Não perfurar a estrutura sem antes consultar o calculista
- O projetista não se responsabilizará por eventuais alterações deste projeto durante sua execução. As definições dos equipamentos sanitários aplicados no projeto, não devem ser, em hipótese alguma, extrapolados sem prévia consulta e autorização do projetista.



| Quantidade | Lista de Materiais |
|------------|---|
| 2,49 | Chuveiro 1/2" |
| 2,49 | Módulo de Descarga Descontinua 1/2" |
| 19,49 | Conexão de Injeção 2" |
| 14,95 | Vidro Sanitário e de Acabada 1/2" |
| 7,48 | Módulo de limpeza de copos contata 3/4" |
| 2,49 | Projeto de prensa de lavanda contata 3/4" |
| 15,95 | Engrenagem lateral com ornamento contata 1/2" |
| 14,95 | Engrenagem lateral contata 1/2" |
| 14,95 | Cardeiro de redeção rodante e rosca 2" |
| 2,49 | Luzas rodante e rosca 25 mm - 3/4" |
| 16,95 | PCV 1200x2400 com ornamento e registro 25 mm - 3/4" |
| 20,99 | Solado 90° rodante 25 mm - 3/4" |
| 7,48 | Luzas rodante 25 mm |
| 62,38 | 168 m soldado |
| 28,95 | PCV soldado 202 (2 Rodas) 1050x250 mm - 1/2" |
| 19,95 | PCV soldado 150 (2 Rodas) com luzas de luzas 25 mm - 1/2" |

Projeto Hidrossanitário

Água Fria

FL-1_HID_0

Numero do projeto: Clube
 Data: 20/09/2022
 Autor: Eng. Civil Airton Sonego Jr
 Verificado por:

- NORMAS TÉCNICAS
- ABNT NBR 9826/1998
 - ABNT NBR 7190/1993
 - ABNT NBR 15321/2009
 - ABNT NBR 10844/1999
 - ABNT NBR 7223-1/993
 - ABNT NBR 13969-1/997

| Núm ero | Descrição | Data |
|---------|-----------|------|
| | | |
| | | |
| | | |
| | | |
| | | |