



PROCESSO ADMINISTRATIVO Nº 452/2019

TOMADA DE PREÇO Nº 04/2019

EDITAL Nº 34/2019

INTERESSADO: Secretaria Municipal de Cultura, Esporte, Turismo e Lazer

TIPO DE LICITAÇÃO: Menor Preço Global

REGIME DE EXECUÇÃO: Empreitada por Preço Unitário

A COMISSÃO DE LICITAÇÕES DA PREFEITURA MUNICIPAL DE JUMIRIM, constituída nos termos da Portaria nº 1.494/2019, usando das atribuições que lhe são conferidas, faz saber que, após autorização do Excelentíssimo Senhor Prefeito e, atendendo solicitação da **Secretaria Municipal de Cultura, Esporte, Turismo e Lazer**, fica aberto a partir de 13 de agosto de 2019 até às **14:30 horas do dia 30 de agosto de 2019**, o procedimento licitatório instaurado sob o nº 57/2019, na modalidade de **TOMADA DE PREÇO**, que será regido pela Lei Federal nº 8.666/93 e alterações posteriores.

1 - DO OBJETO

1.1. A presente licitação tem por objeto a Contratação de empresa especializada para **“Contratação de empresa especializada para adequação da estrutura metálica da Arquibancada do Estádio Municipal “Valter Zauri Ramos”**, conforme memorial descritivo, planilhas, cronograma físico-financeiro e demais anexos.

1.2. Valor estimado desta Tomada de Preço R\$ 87.795,65 (oitenta e sete mil, setecentos e noventa e cinco reais e sessenta e cinco centavos).

2 - DOS RECURSOS ORÇAMENTÁRIOS:

2.1 As despesas correspondentes a esta licitação, correrão por conta da dotação orçamentária como segue, consignadas no Orçamento vigente.

13.392.0016.1080.0000 - 4.4.90.51.00

2.2 No exercício seguinte, as despesas correrão à conta de dotação orçamentária própria, consignada no respectivo Orçamento Programa, ficando a Administração obrigada a apresentar, no início de cada exercício, a respectiva Nota de Empenho estimativa e, havendo necessidade, emitir Nota de Empenho complementar, respeitadas as mesmas classificações orçamentárias.

3 - DOS PRAZOS:

3.1. O prazo para a execução do objeto desta licitação será de 90 (noventa) dias, contado a partir da data da emissão da Ordem de Início dos Serviços a ser expedida pela Secretaria Municipal de Cultura, Esporte, Turismo e Lazer, podendo ser prorrogado, caso haja interesse das partes, nos exatos termos do artigo 57 da Lei Federal nº 8.666/93.

3.2. À proponente vencedora será concedido prazo de 03 (três) dias úteis para que assine o futuro contrato, o qual será contado do recebimento da convocação feita pelo Município de Jumarim.



PREFEITURA MUNICIPAL DE JUMIRIM

3.3. É facultado ao Município de Jumirim, quando o convocado não assinar o termo de contrato ou não aceitar ou não retirar o instrumento equivalente no prazo e condições estabelecidos, convocar as proponentes remanescentes, na ordem de classificação, para fazê-lo em igual prazo e nas mesmas condições propostas pelo primeiro classificado.

3.4. No caso do subitem anterior, a recusa injustificada do adjudicatário, caracteriza o descumprimento total da obrigação assumida, sujeitando-o às penalidades previstas em lei e no presente Edital.

4 - DA PARTICIPAÇÃO:

4.1. As empresas interessadas em participar da presente licitação deverão apresentar seus documentos e proposta em envelope lacrado, indevassável e não transparente com os seguintes dizeres:

ENVELOPE Nº 01 – DOCUMENTOS DE HABILITAÇÃO

Prefeitura Municipal de Jumirim - SP

Processo nº 57/2019

Tomada de Preços nº 04/2019

Empresa: CNPJ:

Endereço:

ENVELOPE Nº 02 – PROPOSTA COMERCIAL

Prefeitura Municipal de Jumirim - SP

Processo nº 57/2019

Tomada de Preços nº 04/2019

Empresa: CNPJ:

Endereço:

4.2. Os envelopes deverão ser protocolizados na Rua Manoel Novaes, nº 829, centro, Jumirim/SP, **até às 14:00 horas do dia 30 de agosto de 2019;**

4.3. A Prefeitura Municipal de Jumirim não se responsabilizará pelos envelopes enviados pelo Correio/Sedex e entregues fora do prazo estipulado no subitem 4.2.

4.4. Imediatamente após o encerramento deste prazo, não serão mais recebidos envelopes, nem autorizados adendos aos já entregues, sendo que no mesmo local será dado início aos trabalhos na presença dos representantes legais da empresa e demais interessados.

5 – DAS CONDIÇÕES DE PARTICIPAÇÃO NA LICITAÇÃO

5.1 – Poderão participar do certame, empresas cuja finalidade social abranja o objeto desta licitação, inscritas no Cadastro de Fornecedores da Prefeitura Municipal de Jumirim cujo certificado esteja em vigor, assim como os documentos abaixo elencados, conforme o caso.

5.1.2 – As empresas não cadastradas poderão participar da licitação, desde que apresentem a documentação exigida para a emissão do CRC, comprovando o atendimento ao disposto no art. 27 e



PREFEITURA MUNICIPAL DE JUMIRIM

seguintes da Lei federal nº 8.666/93, até o terceiro dia anterior à data do recebimento das propostas (27/08/2019), no local, data e horário presentes no preâmbulo deste edital.

5.2 - A concorrente poderá ser representada no procedimento licitatório por seu (s) representante (s) legal (is), ou por procurador munido de procuração, conforme consta do ANEXO XI – MODELO DE PROCURAÇÃO, apresentada até o início da sessão de abertura dos envelopes. A falta de representante munido de procuração não impede a participação no certame, porém a concorrente não poderá exercer, no ato da sessão, os direitos que dependam da manifestação daquele representante.

5.2.1 - A Procuração por instrumento particular deverá ser apresentada com firma reconhecida e acompanhada dos documentos relativos à empresa outorgante que permita a verificação da capacidade para a outorga.

Em se tratando de procuração outorgada por instrumento público não será necessária a apresentação do contrato ou estatuto social.

5.3 – É vedada a participação nesta Tomada de Preço de empresas:

- a) Cujos sócios ou diretores, responsáveis técnicos ou integrantes da equipe técnica pertençam simultaneamente a mais de uma empresa licitante;
- b) Aquelas enquadradas nas disposições do art. 9º da Lei Federal nº 8.666/93 e alterações posteriores;
- c) De empresas declaradas inidôneas para licitar ou contratar com os órgãos e entidades da Administração Pública em geral, nos termos do artigo 87, IV da Lei 8.666/93;
- d) Estiver sob processo de Concordata ou Falência (respeitado p disposto na **Súmula 50 TCE/SP** – a empresa caso se encontre nessa situação deverá apresentar o plano de recuperação já devidamente homologado pelo juiz competente e em pleno vigor;
- e) De empresas suspensas temporariamente de participar em licitação e impedidas de contratar com a Administração, nos termos do artigo 87, III da Lei 8.666/93, nos termos da **Súmula 51 do TCE/SP**;
- e
- f) Reunidas em consórcio, qualquer que seja sua forma de constituição;
- g) Impedidas de licitar e contratar nos termos do artigo 10 da Lei nº 9.605/98;
- h) Que se enquadre em alguma das vedações previstas na Lei 13.303/216, notadamente em seu artigo 38;
- i) possua em seu contrato ou estatuto social finalidade ou objetivo incompatível com o objeto desta licitação;
- j) proibida de contratar com o Poder Público, nos termos da Lei 8.492/92.

6. O ENVELOPE Nº 01 – DOCUMENTOS DE HABILITAÇÃO deverá conter a documentação relativa à **habilitação jurídica, à regularidade fiscal, à regularidade trabalhista, qualificação técnica e à qualificação econômica**, assim como também o **CRC (Certificado de Registro Cadastral)**, expedido por esta municipalidade, em conformidade com o previsto a seguir:

6.1 – O envelope '**HABILITAÇÃO**' deverá conter os documentos abaixo relacionados:



PREFEITURA MUNICIPAL DE JUMIRIM

6.1.1 - Cópia do Certificado de Registro Cadastral válido, conforme exigido no subitem 5.1;

6.1.2 Regularidade Fiscal (art. 29 da Lei Federal 8.666/93):

- a) Prova de inscrição no Cadastro Nacional de Pessoa Jurídica do Ministério da Fazenda – CNPJ/MF;
- b) Prova de inscrição no Cadastro Estadual **ou** Municipal de Contribuintes, pertinente ao seu ramo de atividade e compatível com o objeto licitado;
- c) Prova de regularidade para com a Fazenda Federal, mediante a apresentação de **Certidão Conjunta** de Débitos Relativos aos Tributos Federais e à Dívida Ativa da União, ou Positiva com Efeitos de Negativa, expedida pela Secretaria da Receita Federal, dentro do prazo de validade;
- d) Prova de regularidade para com a Fazenda Estadual, pertinente ao seu ramo de atividade e relativa aos tributos relacionados com o objeto licitado, dentro do prazo de sua validade;
- e) Prova de regularidade para com a Fazenda do Município, pertinente ao seu ramo de atividade e relativa aos tributos mobiliários, dentro do prazo de validade;
- f) Prova de regularidade para com o Fundo de Garantia por Tempo de Serviço – FGTS, que deverá ser feita através da apresentação do Certificado de Regularidade Fiscal, emitido pela Caixa Econômica Federal, dentro do prazo de validade; e
- g) Certidão de Débitos inadimplidos perante a Justiça do Trabalho - **Certidão Negativa de Débitos Trabalhistas – CNDT – site: <http://www.tst.jus.br/certidao>**
- h) **Serão aceitas as certidões positivas com efeitos de negativas, nos termos do artigo 206 do Código Tributário Nacional.**

6.1.3 Regularidade Jurídica

- a) Registro comercial, no caso de empresa individual ou outro pertinente instrumento de registro comercial, registrado no órgão competente aplicável;
- b) Ato constitutivo, estatuto ou contrato social em vigor, devidamente registrado na Junta Comercial, em se tratando de sociedades comerciais;
- c) Documentos de eleição dos atuais administradores, tratando-se de sociedades por ações, acompanhados da documentação mencionada na alínea “b”, retro deste subitem;
- d) Ato constitutivo devidamente registrado no Cartório de Registro Civil de Pessoas Jurídicas tratando-se de sociedades civis, acompanhado de prova da diretoria em exercício;
- e) Decreto de autorização e ato de registro ou autorização para funcionamento expedido pelo órgão competente, tratando-se de empresa ou sociedade estrangeira em funcionamento no país, quando a atividade assim o exigir.



6.1.4 Qualificação Econômico-financeira (art. 31 da Lei 8.666/93)

a) Balanço Patrimonial e Demonstrações Contábeis do último exercício social do ano de 2018, já exigível e apresentado na forma da lei, que comprovem a boa situação financeira da empresa, assinados pelo Contador responsável e pelo (s) representante (s) legal (is) da empresa, vedada sua substituição por balancetes ou balanços provisórios, podendo ser atualizados por índices oficiais quando encerrados há mais de (03) três meses da data da apresentação da Proposta.

b) As empresas recém constituídas e que não tenham promovido a apuração dos primeiros resultados, poderão participar do certame apresentado o seu “balanço de abertura” que demonstre a sua situação econômico-financeira, devidamente registrado.

c) Nos Termos da NBC-T – 2.1 – do Conselho Federal de Contabilidade, os balanços e demais demonstrações contábeis de encerramento do exercício deverão ser obrigatoriamente assinadas por contabilista e pelo titular de empresa ou representante legal.

d) Demonstrativo de índices mínimos de Liquidez Geral, Liquidez Corrente e Endividamento, elaborado em papel timbrado da empresa, subscrito por no mínimo seu Contador responsável, devidamente identificado, calculados com base no Balanço Patrimonial do último exercício social, da seguinte forma:

- Liquidez Geral = $\frac{\text{Ativo Circulante} + \text{Realizável a Longo Prazo}}{\text{Passivo Circulante} + \text{Exigível a Longo Prazo}}$
(O resultado deverá ser maior ou igual a 1,00)

- Liquidez Corrente = $\frac{\text{Ativo Circulante}}{\text{Passivo Circulante}}$
(O resultado deverá ser maior ou igual a 1,00)

- Endividamento = $\frac{\text{Passivo Circulante} + \text{Exigível a Longo Prazo}}{\text{Ativo Total}}$

(O resultado deverá ser menor ou igual a 0,50)

c) Quando se tratar de Sociedades por Ações, o Balanço Patrimonial e as demonstrações contábeis deverão estar devidamente publicadas em órgão da Imprensa Oficial (artigo 31, § 1º, da Lei Federal nº 8.666/93);

d) Certidão negativa de falência e concordata expedida pelo distribuidor de sua sede da pessoa jurídica. No caso de não indicação da vigência na respectiva certidão, será considerada aquela expedida há até 90 (noventa dias) da data da abertura da licitação.

d. 1) Estiver sob processo de Concordata ou Falência (respeitado p disposto na Súmula 50 TCE/SP – a empresa caso se encontre nessa situação deverá apresentar o plano de recuperação já devidamente homologado pelo juiz competente e em pleno vigor;

6.1.5 Qualificação Técnica (art. 30 da Lei 8.666/93)



PREFEITURA MUNICIPAL DE JUMIRIM

a) Apresentar registro no Conselho Regional de Engenharia de São Paulo (CREA-SP).

a.1) Observação: Caso a empresa resida em outro Estado, deverá apresentar Visto emitido pelo CREA-SP autorizando a atuação da mesma no Estado de São Paulo. (Este item só será exigido do licitante vencedor [caso resida em outro Estado], como condição para assinatura do contrato, conforme SÚMULA N°49 DO TCE-SP)

b) Apresentar atestado(s) expedido(s) por pessoas jurídicas de direito público ou privado devidamente registrados nas entidades profissionais competentes referentes à:

b.1) Capacitação técnico-profissional: O licitante deverá comprovar que possui em seu quadro permanente, na data prevista para entrega da proposta, profissional de nível superior, com formação em Engenharia Civil ou Mecânica, devidamente reconhecido pelo Conselho Regional de Engenharia. A comprovação que o profissional pertence ao quadro da licitante poderá ser da seguinte forma:

b.2) **Empresa:** Cópia da ficha ou livro de registro de emprego registrado na DRT ou ainda cópia da Carteira de Trabalho e Previdência Social;

Sócio: Contrato Social devidamente registrado em órgão competente;

b.3) **Diretor:** Cópia do Contrato Social, em se tratando de firma individual ou limitada, ou cópia da ata de eleição devidamente publicada na imprensa, em se tratando de sociedade anônima;

b.4) **Contrato em regime de prestação de serviços** vigente na data da licitação, com firma reconhecida.

c) Para a completa **comprovação técnico-operacional** o licitante deverá ainda apresentar CAT (Certidão de Acervo Técnico), do seguinte item de maior relevância:

c.1) Fornecimento e montagem de estrutura metálica.

6.1.6 Atestado de Visita Técnica

a) Emitido pela Secretaria Municipal de Obras, Serviços e Transporte, comprovando que a licitante proponente visitou o local onde os serviços serão executados e tem pleno conhecimento de suas condições, para tanto a licitante deverá agendar através do telefone: (15) 3199-9800, e-mail: obras@jumirim.sp.gov.br, durante todo o período de publicidade da licitação. Devendo, ainda, credenciar o representante para efetuar a visita.

7 – CERTIFICADO DE REGISTRO NO CADASTRO DE FORNECEDORES – CRC, expedido pelo Município de Jumirim, dentro do prazo de validade. Não serão aceitos CRC de outros entes.

7.1. As empresas interessadas deverão fazer o Cadastro junto a Prefeitura de Jumirim, na Secretaria de Administração/Licitações, até 3 dias antes da data de abertura (27/08/2019) desse certame.

7.1.2. As informações relativas ao Cadastro poderão ser obtidas junto ao site: www.jumirim.sp.gov.br e Secretaria de Administração/Licitações, Rua Manoel Novaes, 829 – Centro – CEP 18535-000- Jumirim/SP – Fone/Fax: (15) 3286-8077 - licitacao@jumirim.sp.gov.br.



8 - OUTROS DOCUMENTOS

8.1. Declaração de Idoneidade nos moldes do Anexo II.

8.1.1 Declaração de cumprimento do disposto no inciso XXXIII do artigo 7º da Constituição Federal, conforme modelo constante do **ANEXO IV**, para atendimento ao artigo 27, inciso IV, da Lei Federal nº 8.666/1993.

8.1.2 Declaração de Microempresa (ME) ou Empresa de Pequeno Porte (EPP), visando ao exercício da preferência e quanto à regularidade fiscal, previstos na Lei Complementar nº 123/06, que deverá ser feita de acordo com o modelo estabelecido no **Anexo III** deste Edital.

8.1.3. Declarações- ANEXO V:

a) expressa e formal da disponibilidade das máquinas e equipamentos necessários para a realização do objeto licitado, à época de sua utilização e durante o prazo de duração do contrato, sob pena das sanções cabíveis.

b) se vencedora do certame, providenciará, até a assinatura do contrato, as instalações necessárias para execução dos serviços licitados.

c) de que os profissionais indicados pela proponente para fins de comprovação da capacidade técnica, deverão participar efetivamente da obra ou serviço, admitindo sua substituição por profissional de experiência equivalente ou superior, desde que aprovado pelo gestor do contrato.

d) expressa de que não há fato impeditivo para participação nesta licitação, bem como de aceitação das condições do presente edital e de sujeição às condições fixadas pelo Município de Jumarim.

8.2 Licitante fica obrigada a declarar quaisquer fatos impeditivos de sua habilitação, bem como punições sofridas que a impeçam de participar de licitações promovidas por órgão ou entidade pública.

9 - DAS DISPOSIÇÕES GERAIS SOBRE OS DOCUMENTOS

9.1. Os documentos de habilitação deverão ser acondicionados em envelope fechado que deverá enunciar externamente os dizeres estipulados no item **4.1**. Todos os documentos exigidos deverão ser apresentados no original, que ficará retido nos autos, ou por qualquer processo de cópia reprográfica, autenticada (por cartório competente ou servidor da administração) ou em publicação de órgão da imprensa, na forma da lei.

9.1.1. A solicitação de autenticação de documentos deverá ser feita, preferencialmente, até uma hora antes da sessão.

9.2. Todos os documentos expedidos pela licitante deverão estar subscritos por seu representante legal ou procurador, com identificação clara do subscritor.

9.3. Os documentos devem estar com seu prazo de validade em vigor. Se este prazo não constar de lei específica ou do próprio documento, será considerado o prazo de validade de (90) noventa dias, a



partir da data de sua emissão.

9.4. Os documentos emitidos pela internet poderão ser conferidos pela Presidente da comissão de Licitação e Membros.

9.5. Os documentos apresentados para habilitação deverão estar em nome da licitante e, preferencialmente, com o número do CNPJ/MF. Se a licitante for matriz, todos os documentos deverão estar em nome da matriz. Se for filial, todos os documentos deverão estar em nome da filial, exceto aqueles que, pela própria natureza ou determinação legal, forem comprovadamente emitidos apenas em nome da matriz ou cuja validade abranja todos os estabelecimentos da empresa.

9.5.1 Caso a licitante pretenda que um de seus estabelecimentos, que não o participante desta licitação execute o futuro contrato, deverá apresentar toda a documentação de ambos os estabelecimentos disposta nos itens 5.1

9.6. Não serão aceitos protocolos ou requerimentos.

9.6.1. As microempresas e empresas de pequeno porte, **por ocasião da participação neste certame e, para efeitos de cadastro**, deverão apresentar toda a documentação exigida para fins de comprovação de regularidade fiscal, mesmo que esta apresente alguma restrição.

9.6.2. Havendo alguma restrição na comprovação da regularidade fiscal, será assegurado o prazo de **05 (cinco) dias úteis**, a contar do encerramento da sessão que o declarou vencedor, prorrogáveis por igual período, a critério do Município de Jumarim, para a regularização da documentação, pagamento ou parcelamento do débito, e emissão de eventuais certidões negativas ou positivas com efeitos de certidão negativa.

9.6.3. A não regularização da documentação, no prazo previsto no subitem acima, implicará na decadência do direito à contratação, sem prejuízo das sanções previstas neste edital, procedendo-se então a convocação dos licitantes remanescentes, na ordem de classificação, para fazê-lo em igual prazo e nas mesmas condições propostas pelo primeiro classificado, inclusive quanto aos preços atualizados de conformidade com o ato convocatório, nos termos do artigo 64º, § 2º, da Lei Federal 8.666/1993.

10 - DA PROPOSTA:

10.1. As proponentes deverão apresentar a sua **PROPOSTA COMERCIAL, ENVELOPE Nº 02**, em envelope lacrado, não transparente e indevassável, indicando a modalidade da licitação (Tomada de Preços), o seu número de ordem.

10.2. A **PROPOSTA COMERCIAL - ANEXO VI** deverá conter, sob pena de não ser levado em consideração, a proposta datilografada ou informatizada, elaborada em língua portuguesa, com linguagem clara, em única via, sem emendas, rasuras ou entrelinhas, datada e assinada pelo responsável da empresa na última folha e rubricada nas demais, com os seguintes elementos:

10.2.1. Preço unitário e Global proposto;



PREFEITURA MUNICIPAL DE JUMIRIM

10.2.2. Cronograma físico-financeiro detalhado do serviço;

10.2.3. Planilha com quantitativos e respectivos preços unitários, totais, bem como o preço global dos serviços, com todas as folhas rubricadas pelo responsável da proponente;

10.2.4. Prazo de validade da proposta, que deverá ser de, no mínimo, 60 (sessenta) dias corridos da data de sua apresentação;

10.2.5. Data, carimbo e assinatura da proponente;

10.2.6. Planilha de Composição de Preços Unitários de todos os itens, inclusive com a indicação e composição completa do cálculo do B.D.I. e encargos sociais adotados. As empresas deverão observar o teor do acórdão nº 2.622/13 do TCU.

10.3. A Comissão **recomenda** às proponentes que façam constar em suas propostas, nome e qualificação da pessoa com poderes para firmar o Termo de Contrato com o Município de Jumarim, bem como os dados bancários.

11 - DO ATO DE ABERTURA DO PROCEDIMENTO LICITATÓRIO:

11.1. A abertura dos envelopes contendo os DOCUMENTOS - Nº 01 e das PROPOSTAS COMERCIAIS - Nº 02, dar-se-á no dia 30 de agosto de 2019, às 14h30min horas, no local indicado no subitem 4.2. do presente ato convocatório.

11.2. Decorrida a hora marcada para apresentação dos envelopes Documentos e Propostas Comerciais, não mais serão aceitos envelopes, nem mesmo adendos aos já entregues.

11.3. Aos interessados em participar dos trabalhos de abertura dos envelopes, representando as proponentes, será exigido o credenciamento a ser elaborado nos moldes indicados no subitem 5.

11.4. As **credenciais** deverão ser exibidas pelos portadores **antes do início** da abertura dos envelopes, ficando retidas e juntadas aos autos;

11.5. Caso o participante seja proprietário/sócio da proponente deverá apresentar documento que comprove sua capacidade para representá-la;

11.6. A não apresentação ou incorreção do documento de credenciamento não inabilitará ou desclassificará a proponente, mas impedirá o representante de manifestar-se ou responder pela proponente, nas respectivas sessões, cabendo tão-somente ao não credenciado o acompanhamento do desenvolvimento dos procedimentos desde que não interfira de modo a perturbar ou impedir a realização dos trabalhos;

11.7. Na primeira fase, na presença dos representantes credenciados das proponentes serão examinados os documentos constantes do Envelope nº 01 - Documentos que, depois de analisados pela Comissão de Licitações, concluir-se-á pela habilitação ou inabilitação das empresas, consignando-se em ata própria. Os representantes credenciados das proponentes presentes ao ato



PREFEITURA MUNICIPAL DE JUMIRIM

poderão oferecer impugnação em ata, sendo neste caso, suspensos os trabalhos, contando-se a partir deste ato o prazo para interposição de recurso disciplinado nos termos do artigo 109 da Lei Federal nº 8.666/93.

11.8. Sendo oferecido recurso na primeira fase, será fixada, posteriormente, pela Comissão de Licitações, a data para abertura do **ENVELOPE Nº 02 - PROPOSTA**, dando-se ciência por meio de publicação.

11.9. O Envelope Nº 02 - Proposta das empresas inabilitadas será devolvido aos representantes credenciados quando presentes ao ato.

a) Nos demais casos serão devolvidos às empresas, após convocação a ser feita no Diário Oficial do Município.

11.10. Na segunda fase, satisfeitos os requisitos da primeira, sem que tenha havido recurso com manifestação expressa de desistência em ata ou julgamento dos recursos administrativos ofertados, serão abertos os **ENVELOPES Nº 02 - PROPOSTA** das proponentes habilitadas e, a seguir, rubricadas por todos os presentes.

11.11. Quando todas as proponentes forem inabilitadas ou todas as propostas desclassificadas, a Comissão de Licitações poderá fixar aos proponentes o prazo de 08 dias úteis para a apresentação de nova documentação ou de outras propostas, escoimadas das causas que ensejaram a sua inabilitação ou desclassificação.

12 - DO CRITÉRIO DE JULGAMENTO:

12.1. A proposta vencedora será aquela que apresentar o regime de execução de empreitada por preço unitário, e a proposta apresentada pelo menor preço global.

12.2. Serão eliminadas as Propostas Comerciais que:

12.2.1. estiverem em desacordo com qualquer exigência disposta neste Edital;

12.2.2. contiverem vícios;

12.2.3. omitirem qualquer elemento solicitado;

12.2.4. apresentarem preços excessivos ou manifestamente inexequíveis, assim consideradas aquelas que não venham a ter demonstrada a sua viabilidade através de documentação que comprove que os custos dos insumos são coerentes com os de mercado e que os coeficientes de produtividade são compatíveis com a execução do objeto licitado.

12.2.4.1. Para efeito do disposto no subitem 12.2.4, consideram-se manifestamente inexequíveis, as propostas cujos valores sejam inferiores a 70% (setenta por cento) do menor dos seguintes valores:

a) média aritmética dos valores das propostas superiores a 50% (cinquenta por cento) do valor orçado pela Administração, ou do valor orçado pela Administração.



PREFEITURA MUNICIPAL DE JUMIRIM

12.2.5. - Apresentarem preços unitários simbólicos, irrisórios ou de valor zero.

12.3. A Comissão de Licitações não levará em conta qualquer oferta de vantagem não prevista neste Edital, nem preço ou vantagem baseada nas ofertas das demais proponentes.

12.4. Em caso de empate entre duas ou mais propostas e após obedecido o disposto no parágrafo 2º do art. 3º da Lei nº 8.666/93, e o direito de preferência das Empresas de Pequeno Porte e Microempresas, a classificação se fará por sorteio entre as proponentes em condições de igualdade, na presença dos interessados.

12.5. O **EXERCÍCIO DO DIREITO DE PREFERÊNCIA** às microempresas e empresas de pequeno porte será exercido nos seguintes termos:

12.5.1. Entende-se por **empate** aquelas situações em que as propostas apresentadas pelas microempresas e empresas de pequeno porte, sejam iguais ou até **10 %** (dez por cento) superiores à proposta mais bem classificada;

12.5.2. A microempresa ou empresa de pequeno porte cuja proposta for mais bem classificada poderá apresentar proposta de preço inferior àquela considerada vencedora, situação em que sua proposta será declarada a melhor oferta.

12.5.3. No caso do subitem 12.5.2, será a proponente convocada para exercer seu direito de preferência e apresentar nova proposta no prazo máximo de 01 (uma) hora após a solicitação do Presidente da Comissão de Licitações, sob pena de preclusão;

12.5.4. Na hipótese da não contratação nos termos da Lei Federal nº 123/06, o objeto será adjudicado em favor da proposta originariamente vencedora.

12.6. Constatado o atendimento das exigências fixadas no edital, a (s) licitante (s) habilitada (s) e classificada (s) será (ao) declarada (s) vencedora (s) do certame.

12.7. É facultado à Administração, quando a adjudicatária não formalizar a contratação no prazo e condições estabelecidos, convocar as demais licitantes, na ordem de classificação, para fazê-lo em igual prazo e, nas mesmas condições ofertadas pela adjudicatária.

12.8. Os envelopes contendo as propostas das licitantes inabilitadas e das habilitadas não declaradas vencedoras, permanecerão sob custódia da Sra. Presidente da Comissão de Licitações até a efetiva formalização da contratação.

13. DAS CONDIÇÕES DE PAGAMENTO:

13.1. Os pagamentos serão realizados em até 10 (dez) dias, após a liberação das medições pela Secretaria Municipal requisitante. As medições, após conferência e aprovação pela fiscalização, serão encaminhadas a Secretaria da Fazenda para pagamento contra apresentação das Notas Fiscais.



PREFEITURA MUNICIPAL DE JUMIRIM

13.2. Nos casos de eventuais atrasos de pagamento, desde que a CONTRATADA não tenha concorrido de alguma forma para tanto, o valor devido deverá ser acrescido de encargos moratórios proporcionais aos dias de atraso, apurados desde a data limite prevista para o pagamento até a data do efetivo pagamento, à taxa de 6% (seis por cento) ao ano, aplicando-se a seguinte fórmula:

$$EM = I \times N \times VP$$

EM = Encargos Moratórios a serem acrescidos ao valor originariamente devido

I = Índice de atualização financeira, calculado segundo a fórmula:

$$I = \frac{(6 / 100)}{365}$$

N = Número de dias entre a data limite prevista para o pagamento e a data do efetivo pagamento

VP = Valor da Parcela em atraso

13.3. A medição dos serviços executados será feita a cada trinta dias pela fiscalização da Secretaria de requisitante, juntamente com o preposto da proponente vencedora.

13.4. O Município de Jumirim poderá deduzir dos pagamentos importâncias que, a qualquer título, lhe forem devidas pela proponente vencedora, no caso de inadimplemento do futuro contrato ou de outros.

13.5. Poderá o Município de Jumirim sustar o pagamento de qualquer nota fiscal e/ou fatura, nos seguintes casos:

- a) descumprimento das obrigações da proponente vencedora para com terceiros, relacionadas à presente licitação, que possam, de qualquer forma, prejudicar o Município de Jumirim;
- b) inadimplência de obrigações da proponente vencedora para com o Município de Jumirim, que provenha da execução do futuro contrato;
- c) execução dos serviços objeto desta licitação, em desobediência às condições estabelecidas no futuro contrato;
- d) erros, omissões ou vícios nas notas fiscais e/ou faturas.

13.6. Durante a execução contratual, junto com cada uma das medições que forem entregues à contratante, o contratado deverá fornecer, sob pena de retenção dos pagamentos devidos:

- a) Documentos comprovando registro em carteira de trabalho dos empregados que forem contratados para a execução dos serviços/obras contratados;
- b) Cópia dos cartões de ponto;



PREFEITURA MUNICIPAL DE JUMIRIM

- c) Cópia da folha de pagamento de salário dos empregados (nela devendo conter a individualização de todos os pagamentos que estiverem sendo efetuados, em especial horas extras, intervalo destinado a refeição e descanso, adicional de insalubridade, adicional noturno, adicional de periculosidade);
- d) Documentos de regularidade fiscal com o FGTS, INSS e débitos com ações trabalhistas;
- e) Comprovante de entrega de EPI's aos empregados, observando as exigências da categoria profissional;
- f) Documento atestando cumprimento de convenção coletiva de trabalho;
- g) Documento comprovando cumprimento das NR's (no caso de empreiteira em especial a NR-18);
- h) Cópia dos TRCT's devidamente homologados pelo sindicato da categoria dos empregados demitidos durante a execução dos serviços/obras contratados.

13.7. No tocante a última medição do contrato, o pagamento somente será liberado após a comprovação do efetivo pagamento das verbas rescisórias pelo contratado.

14. DO REAJUSTE:

14.1. Os preços propostos **não** serão reajustados no período de 12 (doze) meses, contados a partir da data limite para apresentação da proposta ou do orçamento a que ela se referiu. Após este período, poderá haver reajuste, com base no IPCA.

15 DAS OBRIGAÇÕES DA ADMINISTRAÇÃO:

7.1 A **ADMINISTRAÇÃO** obriga-se a:

- a) Prestar à **PROPONENTE VENCEDORA** todos os esclarecimentos necessários à execução dos serviços e efetuar os pagamentos devidos, na forma e condições ora estipuladas.

16. DAS OBRIGAÇÕES DA PROPONENTE VENCEDORA:

16.1. A proponente vencedora obriga-se a:

- a) Na assinatura do contrato:

a.1) Cópia do depósito em garantia para assinatura do contrato nos termos do art. 31, Inciso III da Lei, correspondente a 5% (cinco por cento) do valor estimado do objeto da contratação (sem BDI), a qual deverá ser feita nos modos estabelecidos no "caput" e parágrafo 1º do artigo 56 da mencionada Lei.

a.2) Caução em dinheiro ou em títulos da dívida pública, devendo estes, ter sido emitidos sob as formas escriturais, mediante registro em sistema centralizado de liquidação e de custódia autorizado pelo Banco Central do Brasil e avaliados pelos seus valores econômicos, conforme definido pelo Ministério da Fazenda (redação dada pela Lei 11.079/04);



PREFEITURA MUNICIPAL DE JUMIRIM

a 2.1) Seguro garantia;

a.2.2) Fiança Bancária.

a 3) - A garantia será liberada depois de concluídas todas as pendências ao contrato relativas a quaisquer punições que porventura possam ser aplicadas à contratante.

b) Na execução dos serviços:

b.1) Executar os serviços objeto desta licitação e atender as demais condições do Edital da **Tomada de Preços** e seus anexos, cujos documentos passarão a integrar o contrato, para todos os efeitos de direito, como se nele fossem transcritos;

b.2) responder, obrigatoriamente, por todos os encargos decorrentes da execução dos serviços objeto desta licitação, cumprindo com todas as obrigações sociais, trabalhistas, fiscais, comerciais, previdenciárias e securitárias, devendo demonstrar mensalmente ou quando solicitado pela Administração, a documentação provando estar quites quanto ao pagamento de tais obrigações;

b.3) substituir, dentro de 24 horas, o pessoal cuja permanência no local da execução dos serviços, tenha sido considerada inconveniente pela Administração, inclusive o preposto;

b.4) refazer quaisquer serviços que apresentarem erros, imperícias ou que tenham sido executados em desacordo com as normas técnicas aplicáveis;

b.5) responder civil e criminalmente pelos danos, perdas e prejuízos, que por dolo, culpa ou responsabilidade, no cumprimento do contrato, venham direta ou indiretamente, provocar ou causar, por si ou seus empregados, à Administração ou a terceiros;

b.6) manter “Livro de Ocorrências”, sempre atualizado, à disposição da fiscalização, para anotações das exigências a serem cumpridas;

b.7) assumir integral responsabilidade técnica e civil pelos serviços executados;

b.8) arcar com todas as despesas de locomoção própria ou dos técnicos de sua equipe;

b.9) fornecer, obrigatoriamente, todos os EPI's necessários à segurança dos trabalhadores, assim como os dispositivos de sinalização, necessários à segurança na execução dos serviços;

b.10) paralisar por determinação da Administração, a execução dos serviços, em desacordo com a boa técnica e/ou que ponha em risco a segurança pública e/ou bens de terceiros;

b.11) manter permanentemente, responsável pela execução dos serviços, desde o início até a sua conclusão;

b.12) responder por todas as despesas com energia elétrica, abastecimento de água, consumo de combustíveis, escritório, expediente, mão-de-obra, maquinário necessário, encargos sociais trabalhistas, previdenciários, comerciais, transportes, seguros, administração, benefícios, liquidação



PREFEITURA MUNICIPAL DE JUMIRIM

de responsabilidade por qualquer acidente no trabalho ou que causem danos ou prejuízos ao Município ou a terceiros, por motivo de dolo, negligência, imprudência, imperícia da proponente vencedora, de seus prepostos e qualquer outro encargo financeiro, bem como a sinalização viária do local;

b.13) entregar mensalmente à Administração, cópias das guias de recolhimento de ART, INSS e FGTS, referente ao mês anterior, dos funcionários alocados na obra e/ou serviços prestados, por ocasião dos pagamentos das Notas Fiscais/Faturas;

b.14) regularizar perante o Conselho Regional de Engenharia, Arquitetura e Agronomia – CREA-SP e outros órgãos, o presente contrato, conforme determinada a Lei nº 5.194, de 24 de dezembro de 1966 e Resolução nº 425 de 18 de dezembro de 1998, do CONFEA; e,

b.15) ter o dever de vigilância e guarda, correndo por sua conta o risco verificado na execução dos serviços, até o seu recebimento definitivo, nos termos do artigo 73 da Lei 8.666/93;

b.16) apresentar anotação de responsabilidade técnica – ART – dos serviços e ou RRT.

b.17) O contratado obriga-se a manter, durante toda a execução do contrato, em compatibilidade com as obrigações por ele assumidas, todas as condições de habilitação e qualificação exigidas na licitação, conforme determina o inciso XIII do artigo 55 da Lei Federal nº 8.666/1993.

17. DO CONTRATO E PENALIDADES:

17.1. Se nenhuma irregularidade for verificada, a Comissão de Licitação enviará à Autoridade competente para homologação e adjudicação, observados os critérios estabelecidos neste Edital, a proposta que apresentar o menor preço total.

17.2. Após a assinatura do futuro contrato, estará a proponente vencedora automaticamente à disposição do Município de Jumirim para o fiel cumprimento das competentes ordens de serviço.

17.3. Salvo ocorrência de caso fortuito ou de força maior, devidamente justificados e comprovados, ao não cumprimento, por parte da proponente vencedora, das obrigações assumidas, ou a infringência de preceitos legais pertinentes, serão aplicadas, segundo a gravidade da falta, nos termos da Lei nº 8.666/93, as seguintes penalidades:

I - Advertência, sempre que for constada irregularidade de pouca gravidade, para a qual tenha a proponente vencedora concorrido diretamente, ocorrência esta que será registrada no Cadastro de Fornecedores do Município de Jumirim;

II – Multa de 0,33% (trinta e três centésimos por cento) por dia de atraso na execução dos serviços, calculada sobre o valor correspondente à parte inadimplente, até o limite de 9,9%, que corresponde a até 30 (trinta) dias de atraso;

III - Multa de até 0,66% (sessenta e seis centésimos por cento) por dia de atraso na execução dos serviços, calculada desde o primeiro dia de atraso, sobre o valor correspondente à parte inadimplente, em caráter excepcional, e a critério do órgão contratante, quando ultrapassar 30 (trinta) dias;



PREFEITURA MUNICIPAL DE JUMIRIM

IV – Multa de 5% (cinco por cento) sobre o valor total do contrato, por descumprimento do prazo de execução, sem prejuízo do disposto nos incisos II e III deste subitem;

V – Multa de 15% (quinze por cento) em caso de recusa injustificada do adjudicatário em assinar o contrato ou retirar o instrumento equivalente, dentro do prazo estabelecido pela Administração, recusa na conclusão dos serviços, ou rescisão do contrato, calculada sobre a parte inadimplente;

VI – Multa de 20% (vinte por cento) sobre o valor do contrato, pelo descumprimento de qualquer cláusula, exceto prazo de execução;

VII - na hipótese de rescisão contratual, além da aplicação da multa correspondente, aplicar-se-á a suspensão ao direito de licitar com o Município de Jumirim, bem como o impedimento de com ela contratar, pelo prazo de até 24 (vinte e quatro) meses;

VIII – declaração de inidoneidade, quando a proponente vencedora deixar de cumprir as obrigações assumidas, praticando falta grave, dolosa ou culposa.

17.4. As multas serão, após regular processo administrativo, cobradas administrativa e/ou judicialmente.

17.5. As penalidades previstas nestes itens e subitens têm caráter de sanção administrativa, conseqüentemente, a sua aplicação, não exime a proponente vencedora de reparar os eventuais prejuízos que seu ato venha a acarretar ao Município de Jumirim.

17.6. Constatada a inveracidade de quaisquer das informações fornecidas pela proponente vencedora, esta poderá sofrer as penalidades adiante previstas:

a) suspensão temporária de participação em licitações e impedimento de contratar com o Município de Jumirim, pelo prazo de até 24 (vinte e quatro) meses; e,

b) rescisão do contrato, se já estiver assinado.

17.7. As demais penalidades, o procedimento de aplicação das sanções e o direito de defesa, o assentamento em registros, a sujeição à perdas e danos e outras disposições pertinentes, estão disciplinados da Lei nº 8.666/93.

17.8. As pessoas jurídicas serão responsabilizadas objetivamente, nos âmbitos administrativo e civil, pela prática de atos lesivos contra a Administração Pública, nos termos da Lei n.º 12.846/2013.

18. DO ACRÉSCIMO OU SUPRESSÃO DE SERVIÇOS:

18.1. A critério do Município de Jumirim poderão ser suprimidos ou acrescidos serviços até o limite de 25% (vinte e cinco por cento) do valor inicial atualizado do futuro contrato, não previstos nas especificações e necessários na prestação dos serviços, desde que devidamente justificado e comprovado pela Secretaria Requisitante.



PREFEITURA MUNICIPAL DE JUMIRIM

18.1.1. Estas alterações serão efetuadas através de Termo Aditivo, após apresentação de novas propostas por parte da proponente vencedora, dentro do seguinte critério:

a) os serviços acrescidos ou suprimidos e que constem na proposta inicial serão acertados pelo valor da mesma, ou seja, se acrescidos, pagos pelo valor da proposta e se suprimidos, diminuídos do valor do futuro contrato.

19. DA FISCALIZAÇÃO

19.1 É facultado à **CONTRATANTE** o direito de fiscalizar a execução dos serviços ora contratados, quando julgar conveniente, através de prepostos credenciados ou de terceiros especialmente destacados para esse fim, assegurado a estes o livre acesso aos locais de execução dos serviços consistindo em:

- a) supervisionar e fiscalizar a execução dos serviços;
- b) sustar a execução de qualquer serviço que estiver em desacordo com as especificações técnicas fornecidas, através de instruções e/ou procedimentos escritos;
- c) aceitar alterações na sequência dos trabalhos, decorrentes de caso fortuito ou de força maior, devidamente comprovado e autorizado pela **CONTRATANTE**;
- d) acompanhar e controlar a execução dos serviços, sob o ponto de vista técnico, administrativo e financeiro;
- e) avaliar e aprovar os métodos de trabalho, propostos pela **CONTRATADA**;
- f) emitir as instruções técnicas ou administrativas que julgar necessárias, ao melhor andamento dos trabalhos.
- g) A gestor do presente contrato será designado pela Secretaria requisitante.

19.2 A fiscalização por parte da **CONTRATANTE** ou a quem designar, não exime a **CONTRATADA** da responsabilidade pela qualidade técnica dos trabalhos contratados.

20. DA RESCISÃO CONTRATUAL:

20.1. O Município de Jumarim reserva-se no direito de rescindir de pleno direito, o futuro contrato, independentemente de interpelação judicial ou extrajudicial, sem que caiba à proponente vencedora direito à indenização de qualquer espécie, quando ocorrer:

- a) Falência, recuperação judicial (caso não seja apresentado plano de recuperação homologado pelo juízo competente, apto a comprovar a viabilidade econômico-financeira) ou extrajudicial ou dissolução da proponente vencedora;
- b) inadimplência de qualquer cláusula e/ou condição do contrato, por parte da proponente vencedora;
- c) a subcontratação ou cessão do futuro contrato;
- d) o não recolhimento, nos prazos previstos, das multas impostas à proponente vencedora;
- e) o descumprimento, pela proponente vencedora, das determinações da fiscalização do Município de Jumarim;



f) outros, conforme previsto no art. 78 da Lei nº 8.666 de 21/06/93.

20.2. O Município de Jumarim poderá, também, rescindir o contrato, independente dos motivos relacionados nas letras "a" a "f" do subitem 20.1, por mútuo acordo.

20.3. Rescindido o futuro contrato, por qualquer um dos motivos citados nas letras "a" a "f" do subitem 20.1, a proponente vencedora sujeitar-se-á a multa de 20% (vinte por cento) sobre a parte inadimplente, respondendo, ainda, por perdas e danos decorrentes da rescisão contratual. Neste caso, serão avaliados e pagos, de acordo com a fiscalização do Município de Jumarim, os serviços efetuados, podendo o Município de Jumarim, segundo a gravidade do fato, promover inquérito administrativo, a fim de se apurar as respectivas responsabilidades. Caso a proponente vencedora seja considerada inidônea, poderá ser suspensa para transacionar com o Município de Jumarim, por prazo não superior a 02 (dois) anos.

20.4. No interesse da administração pública, desde que justificado, o Município de Jumarim poderá rescindir o futuro contrato.

21. DA SUSPENSÃO DOS SERVIÇOS

21.1 A **CONTRATANTE** poderá, em qualquer momento, desde que com pré-aviso de 15 (quinze) dias, suspender temporariamente, no todo ou em parte, os serviços objeto deste contrato. Neste caso, serão acordados novos prazos para a retomada dos serviços e estudadas as implicações decorrentes desta interrupção.

21.2 Se a suspensão dos serviços vier a impor-se como definitiva, este contrato será rescindido, na forma estabelecida no parágrafo primeiro da sua cláusula décima terceira.

22. DO RECEBIMENTO DOS SERVIÇOS:

22.1. O recebimento dos serviços será feito pelo Município de Jumarim, ao seu término, após verificação da sua perfeita execução, nos termos dos artigos 73 a 76 da Lei de Licitações, da seguinte forma:

a) Provisoriamente, pelo responsável por seu acompanhamento e fiscalização mediante termo circunstanciado, assinado pelas partes em até 15 (quinze) dias da comunicação escrita da proponente vencedora;

b) Definitivamente, por servidor ou comissão designada pela autoridade competente, após verificação da qualidade e quantidade do material e consequente aceitação, mediante termo circunstanciado, assinado pelas partes, após o decurso do prazo de observação, ou vistoria que comprove a adequação do objeto aos termos contratuais, observando o disposto no art. 69 da Lei nº 8.666/93. Se for o caso, o recebimento definitivo das obras/serviços também ficará condicionada à apresentação, pela contratada, de certidão negativa de débitos da obra, relativa ao cadastro específico no INSS.

22.2. Com o recebimento definitivo as responsabilidades reduzir-se-ão àquelas previstas no Código Civil.



23. DAS TAXAS E IMPOSTOS

23.1 Qualquer alteração, criação ou extinção de benefícios fiscais ou de tributos (impostos, taxas, contribuições ou encargos), que reflita comprovadamente nos preços ora contratados, facultará às partes a sua revisão, para mais ou para menos, por mútuo e expresse acordo.

24. DOS ESCLARECIMENTOS ADICIONAIS:

24.1. Dos Recursos Administrativos:

24.1.1. Dos atos administrativos praticados na presente licitação, serão admitidos os recursos disciplinados nos termos do artigo 109, da Lei Federal 8.666/93, observados os procedimentos lá estabelecidos, bem como impugnação ao Edital, nos termos do artigo 41 e demais dispositivos da mesma lei.

24.1.2. Os recursos e a impugnação ao edital deverão ser dirigidos à Presidente da Comissão de Licitações, com indicação do procedimento licitatório a que se refere, **devendo ser protocolizado junto a Secretaria de Administração/Protocolo**, situada na Rua Manoel Novaes, 829 – Centro – CEP 18535-000- Jumarim – SP – Fone / Fax: (15) 3199-9800 das 8:00 às 16:30 horas.

24.1.3 Poderão também ser enviados por correio com aviso de recebimento (AR), desde que a entrega esteja dentro do prazo. A Prefeitura Municipal de Jumarim não se responsabilizará pelos envelopes enviados pelo Correio/Sedex e entregues fora do prazo estipulado.

25. DA ANULAÇÃO E REVOGAÇÃO:

25.1. A presente licitação poderá ser anulada ou revogada, observadas as situações de oportunidade e conveniências administrativas, sem que por tais atos o Município de Jumarim venha responder por quaisquer indenizações ou compensações a que título for.

25.2. As dúvidas surgidas neste edital, serão interpretadas de acordo com a Lei nº 8.666, de 21/06/93 e posteriores alterações, na omissão desta, pela Comissão Permanente de Licitações que deverá levar em conta os princípios gerais de direito e as legislações correlatas.

25.3. A Comissão de Licitação poderá solicitar a qualquer proponente, informações ou esclarecimentos complementares ou permitir a regularização de falhas meramente formais dos documentos, desde que elas não alterem ou modifiquem o conteúdo de tais documentos e sejam apresentadas no prazo que a Comissão estipular.

25.4. A licitante vencedora terá o prazo de 24 (vinte e quatro) horas, após a homologação do procedimento licitatório, para assinar o Termo de Ciência e Notificação – Anexo VII.

26. DOS ANEXOS:



PREFEITURA MUNICIPAL DE JUMIRIM

26.1. Constituem-se como anexos do presente Edital, os documentos abaixo elencados, fazendo parte integrante como se transcritos fossem:

ANEXO I - Termo de Referência, planilhas quantitativa e orçamentária, cronograma físico financeiro e projetos.

ANEXO II - Declaração de Idoneidade

ANEXO III - Modelo de declaração de EPP ou ME

ANEXO IV - Modelo – Declaração (art. 27, inciso V)

ANEXO V - DECLARAÇÕES

ANEXO VI - Proposta Comercial, planilhas quantitativa e orçamentária, cronograma físico financeiro e projetos.

ANEXO VII - Minuta do Contrato

ANEXO VIII - Termo de Referência de Ciência e Notificação do TCESP

ANEXO IX - Termo de Renúncia de Recurso

ANEXO X - Declaração de Visita Técnica ao local

ANEXO XI - Procuração/credenciamento

ANEXO XII - Resumo

27 - DAS DISPOSIÇÕES FINAIS:

27.1. Quaisquer esclarecimentos sobre este Edital poderão ser obtidos junto a Secretaria de Administração/Licitações do Município de Jumirim, sediado na Rua Manoel Novaes, 829 – Centro – CEP 18535-000- Jumirim – SP – Fone: (15) 3199-9800, de segunda à sexta-feira, no horário das 8:00 às 11:30 e das 13:00 às 16:30 horas.

27.2. Os atos praticados nesta licitação, após sua abertura, serão publicados no Diário Oficial do Município.

Jumirim, 13 de agosto de 2019.

DARCI SCHIAVI
Prefeito



ANEXO I

TERMO DE REFERÊNCIA, PLANILHAS QUANTITATIVA E ORÇAMENTÁRIA, CRONOGRAMA FÍSICO FINANCEIRO E PROJETOS.

TOMADA DE PREÇOS Nº 04/2019 - PROCESSO Nº 57/2019

TERMO DE REFERÊNCIA

Objeto: CONTRATAÇÃO DE EMPRESA ESPECIALIZADA PARA ADEQUAÇÃO DA ESTRUTURA METÁLICA DO ESTÁDIO MUNICIPAL “VALTER ZAURI RAMOS”

Local: RUA MOTTA X ESTRADA DA COLÔNIA S/N – NOVA JUMIRIM.

Município: JUMIRIM/SP.

Data base: ABRIL/2019.



1	<u>INTRODUÇÃO</u>	42
2	<u>ESCOPO DOS SERVIÇOS</u>	42
3	<u>CONSIDERAÇÕES TÉCNICAS</u>	42
3.1	<u>Normas de Referência</u>	42
4	<u>MATERIAIS</u>	43
4.1	<u>Aço Estrutural (Estrutura Metálica)</u>	43
4.2	<u>Aço Estrutural (Concreto Armado)</u>	43
4.3	<u>Concreto Estrutural</u>	43
4.4	<u>Parafusos</u>	43
4.5	<u>Telha Metálica</u>	43
5	<u>SERVIÇOS</u>	44
5.1	<u>Desmontagem</u>	44
5.2	<u>Corte</u>	44
5.3	<u>Emenda</u>	44
5.4	<u>Soldas</u>	44
5.5	<u>Preparação de Superfície</u>	45
5.6	<u>Pintura e Acabamento</u>	45
5.7	<u>Montagem</u>	46
5.8	<u>Sequência Executiva</u>	46
6	<u>PRAZO DE EXECUÇÃO</u>	46
7	<u>ART - ANOTAÇÃO DE RESPONSABILIDADE TÉCNICA</u>	47
8	<u>QUALIFICAÇÃO TÉCNICA (ART. 30 DA LEI 8.666/93)</u>	47
9	<u>ATESTADO DE VISITA TÉCNICA:</u>	47



1 INTRODUÇÃO

O presente Termo de Referência fixa as condições, normas, métodos e procedimentos para o processo construtivo e seleção dos materiais para adequação da estrutura metálica do Estádio Municipal “Valter Zauri Ramos” – Arquibancada.

2 ESCOPO DOS SERVIÇOS

Os serviços a serem executados na arquibancada do Estádio Municipal “Valter Zauri Ramos” compreendem toda a adequação da estrutura metálica existente (incluindo telhas, calhas, rufos e demais acessórios referentes à cobertura da arquibancada) ao projeto estrutural em anexo e a execução de remanescente de alvenaria de vedação.

3 CONSIDERAÇÕES TÉCNICAS

A obra deverá ser executada de acordo com o projeto estrutural executivo (estrutura metálica) em anexo, pelo projeto arquitetônico e pelo projeto estrutural executivo (concreto armado) em anexo, pelo presente termo de referência, pelas normas técnicas brasileiras aplicáveis e pelas normas regulamentadoras aplicáveis. Havendo omissão por parte de normas brasileiras poderá ser utilizado normas internacionais de órgãos reconhecidos internacionalmente como: *American Institute of Steel Construction (AISC)*, *European Commission (EUROCODE)*, entre outros.

3.1 Normas de Referência

Deverão ser tomadas como referência para execução dos serviços, as seguintes normas, em suas versões atualizadas:

- ABNT NBR 8800 – Projeto de estruturas de aço e de estruturas mistas de aço e concreto de edifícios;
- ABNT NBR 14762 – Dimensionamento de estruturas de aço constituídas por perfis formados a frio;
- ABNT NBR 6118 – Projeto de estruturas de concreto;
- ABNT NBR 6123 – Forças devidas ao vento em edificações;
- ABNT NBR 6650 – Bobinas e chapas finas a quente de aço-carbono para uso estrutural;
- ASTM A-36 - Standard Specification for Carbon Structural Steel;
- ABNT NBR 7007 – Aço-carbono e aço microligado para barras e perfis laminados a quente para uso estrutural;
- ABNT NBR 11294 – Barras de aço ao carbono e ligado, redondas, quadradas e sextavadas, laminadas a quente;
- SAE J403 – Chemical Compositions of SAE Carbon Steels;
- AWS D1.1 – Structural Welding Code – Steel;



- ABNT NBR 14514 – Telhas de aço revestido de seção trapezoidal;
- ISO 12944 – Paints and varnishes - Corrosion protection of steel structures by protective paint systems;
- ABNT NBR 11003 – Tintas - Determinação da aderência;
- NR 18 – Condições e Meio Ambiente de Trabalho na Indústria da Construção;

Outras normas poderão ser tomadas como referência desde que aplicáveis ao serviço em questão obedecendo ao estabelecido no item três.

4 MATERIAIS

4.1 *Aço Estrutural (Estrutura Metálica)*

Os perfis de aço estrutural devem seguir as seguintes especificações:

- Perfil Laminado: ASTM – A-36;
- Perfil Dobrado: CF-26;
- Chumbadores: SAE 1010/1020.
- Eletrodo: E7013 (Fabricação) e E7018 (Campo)

4.2 *Aço Estrutural (Concreto Armado)*

As barras e fios de aço para concreto armado devem seguir a seguinte especificação:

- Aço Longitudinal: CA-50;
- Aço Transversal (≤ 5.0 mm): CA-60;
- Aço Transversal (> 5.0 mm): CA-50.

4.3 *Concreto Estrutural*

O concreto a ser utilizado deverá possuir as seguintes características mínimas:

- F_{ck} : 25 MPa;
- Módulo de Elasticidade Secante (E_{cs}): 21 GPa;
- Módulo de Elasticidade Transversal (G_c): 8,75 GPa.

4.4 *Parafusos*

Os parafusos utilizados nesta obra deveram ser do tipo ASTM A307.

4.5 *Telha Metálica*

As telhas metálicas deveram ser utilizadas como fechamento lateral e também como cobertura. As telhas deveram possuir as seguintes características:



- Espessura: $\geq 0,5$ mm
- Cor: Verde Folha (Fechamento) e Natural (Cobertura);
- Tipo: Trapezoidal 40;
- Material: Aço Galvalume ou Galvanizada

5 SERVIÇOS

5.1 *Desmontagem*

A desmontagem da estrutura existente deverá ser executada com equipamentos e ferramentas adequados a complexidade do serviço, observando sempre a segurança dos funcionários envolvidos na operação e também a integridade das construções vizinhas à obra.

5.2 *Corte*

As peças deverão ser cortadas por serra-fita, plasma ou oxicorte e deverão ser acabadas, eliminando-se rebarbas, cantos vivos e outras irregularidades com a utilização de esmeril.

5.3 *Emenda*

Os elementos da estrutura metálica não poderão ser emendados, salvo situações que se imponham devido as medidas de fornecimento destas matérias, para tanto a contratada deverá solicitar autorização a fiscalização para tal procedimento.

5.4 *Soldas*

As soldas deveram seguir as especificações do projeto estrutural executivo e respeitar a tabela de compatibilidade entre aço base e o aço da solda abaixo:



	Metal-base		Metal da solda compatível			
	ABNT	ASTM	Arco elétrico com eletrodo revestido (SMAW)	Arco submerso (SAW)	Arco elétrico com proteção gasosa (GMAW)	Arco elétrico com fluxo no núcleo (FCAW)
Grupo I	NBR 6648 (CG-26 - $t \leq 20$ mm) NBR 6649 (CF-26) NBR 6650 (CF-25) NBR 7007 (MR 250 - $t \leq 19$ mm)	A36 ($t \leq 19$ mm) A500 Grau A A500 Grau B	AWS A5.1 - E60XX, E70XX AWS A5.5 ^a - E70XX-X	AWS A5.17 - F6XX-EXXX, F6XX-ECXXX, F7XX-EXXX, F7XX-ECXXX AWS A5.23 ^a - F7XX-EXXX-XX, F7XX-ECXXX-XX	AWS A5.18 - ER70S-X, E70C-XC, E70C-XM (exceto -GS) AWS A5.28 ^a - ER70S-XXX, E70C-XXX	AWS A5.20 - E6XT-X, E6XT-XM, E7XT-X, E7XT-XM (exceto -2, -2M, -3, -10, -13, -14 e -GS e exceto -11 com espessura superior a 12 mm) AWS A5.29 ^a - E6XTX-X, E6XT-XM, E7XTX-X, E7XTX-XM
Grupo II	NBR 5000 (G-30) NBR 5000 (G-35) NBR 5004 (F-32/Q-32) NBR 5004 (F-35/Q-35) NBR 5004 (Q-40) NBR 5008 (CGR 400) ^d NBR 5008 (CGR 500) ^d NBR 5008 (CGR 500A) ^d NBR 5920 (CFR 500) ^d NBR 5921 (CFR 400) ^d NBR 5921 (CFR 500) ^d NBR 6648 (CG-26 - $t > 19$ mm) NBR 6648 (CG-28) NBR 6649 (CF-28) NBR 6650 (CF-28) NBR 6650 (CF-30) NBR 7007 (MR 250 - $t > 19$ mm) NBR 7007 (AR-350) NBR 7007 (AR-350 COR) NBR 8261 (Graus B e C)	A36 ($t > 19$ mm) A242 ^d A572 Grau 42 A572 Grau 50 A572 Grau 55 A992 A588 ^d	AWS A5.1 - E7015, E7016, E7018, E7028 AWS A5.5 ^a - E7015-X, E7016-X, E7018-X	AWS A5.17 - F7XX-EXXX, F7XX-ECXXX AWS A5.23 ^a - F7XX-EXXX-XX, F7XX-ECXXX-XX	AWS A5.18 - ER70S-X, E70C-XC, E70C-XM (exceto -GS) AWS A5.28 ^a - ER70S-XXX, E70C-XXX	AWS A5.20 - E7XT-X, E7XT-XM (exceto -2, -2M, -3, -10, -13, -14 e -GS e exceto -11 com espessura superior a 12 mm) AWS A5.29 ^a - E7XTX-X, E7XTX-XM
Grupo III	NBR 5000 (G-42) NBR 5000 (G-45) NBR 5004 (Q-42) NBR 5004 (Q-45) NBR 7007 (AR-415)	A572 Grau 60 A572 Grau 65 A913 ^c	AWS A5.5 ^a - E8015-X, E8016-X, E8018-X	AWS A5.23 ^a - F8XX-EXXX-XX, F8XX-ECXXX-XX	AWS A5.28 ^a - ER80S-XXX, E80C-XXX	AWS A5.29 ^a - E8XTX-X, E8XTX-XM

^a Em juntas constituídas de metais-base de grupos diferentes, podem ser usados metais da solda compatíveis com o metal-base de maior resistência ou de menor resistência, devendo-se usar eletrodos de baixo hidrogênio para a segunda opção. O preaquecimento deve ser baseado no grupo de maior resistência.

^b Quando for feito alívio de tensões nas soldas, o metal da solda não pode conter mais de 0,05 % de vanádio.

^c As limitações da AWS D1.1 relativas à entrada de calor não se aplicam ao ASTM A913, graus 60 e 65.

^d Podem ser necessários processos e materiais de soldagem especiais (por exemplo: eletrodos de baixa liga E80XX-X) para atender às características de resistência à corrosão atmosférica e de resistência ao choque do metal-base - ver AWS D1.1.

^e Metais de solda dos grupos B3, B3L, B4, B4L, B5, B5L, B6, B6L, B7, B7L, B8, B8L, B9, ou qualquer grau BXH, na AWS A5.5, A5.23, A5.28 e A5.29, não são pré-qualificados.

Figura 1 – Compatibilidade do metal-base com o metal da solda

5.5 Preparação de Superfície

Deverá ser feita a remoção de respingos de solda, rebarbas e arremates dos cantos vivos. A superfície metálica deverá estar seca, e isenta de óleos, graxas, poeiras ou outros contaminantes. O manuseio dos perfis deverá ser realizado com luvas isentas de impurezas nocivas a estrutura.

Deverá ser aplicado uma demão de Primer de alto desempenho em todos os perfis da estrutura metálica. A espessura de filme seco deverá estar entre 100 e 150 micrômetros.

5.6 Pintura e Acabamento

A pintura deverá ser executada com equipamentos adequados. Toda a aplicação se dará na área de fabricação em local e ambiente adequado. Eventuais retoques serão executados na obra em condições adequadas. Não poderá ser executada nenhuma pintura com umidade relativa do ar (U.R.A.) acima de 85%.

A pintura deverá apresentar grau mínimo de aderência GR1, X1, Y1, conforme NBR 11003. Havendo áreas consideradas com adesão insuficiente deverão ser repintadas e reavaliadas após período de cura indicado pelo fabricante do produto.



As tintas deverão ser aplicadas de acordo com as especificações de cada fabricante, caso ocorram dúvidas ou necessidade de esclarecimentos sobre o produto a contratada deverá consultar representante técnico do fabricante.

A pintura de acabamento deverá ser feita com uma demão de tinta à base de resina, apropriada para proteção de estruturas metálicas sujeitas a ambiente classificado como C2 pela norma ISO 12944 e apresentar filme seco conforme indicação do fabricante.

5.7 Montagem

A montagem da estrutura metálica readequada deverá seguir fielmente todos os desenhos de montagem e fabricação contidos no projeto estrutural em anexo. A contratada deverá ainda possuir ou alugar equipamentos e ferramentas adequados a este serviço, seguindo todos os procedimentos necessários para garantir a saúde e segurança dos trabalhadores.

5.8 Sequência Executiva

- I. Desmontagem de toda a estrutura existente, seguindo todas as recomendações da NR 18;
- II. Transporte da estrutura metálica até local indicado pela Prefeitura Municipal de Jumarim;
- III. Demolição da cabeça dos pilares P3 e P4;
- IV. Execução de viga (para apoio da tesoura metálica) entre os pilares P3 E P4;
- V. Execução das bases de apoio para estrutura metálica (com chumbadores químicos e barra roscada);
- VI. Execução alvenaria de fechamento (incluindo chapisco e emboço de ambas as faces, devendo o acabamento ser desempenado para pintura);
- VII. Montagem da estrutura metálica readequada;
- VIII. Retoques de pintura conforme necessidade;
- IX. Fechamento da cobertura e lateralmente conforme projeto, com telhas metálicas;
- X. Remontagem da calha retirada inicialmente;
- XI. Colocação do rufo lateral superior;
- XII. Limpeza final.

6 PRAZO DE EXECUÇÃO

O prazo para execução dos serviços será de 90 dias após a emissão da ordem de serviço.



7 ART - ANOTAÇÃO DE RESPONSABILIDADE TÉCNICA

A contratada deverá apresentar Anotação de Responsabilidade Técnica (ART) da execução dos serviços prestados.

8 QUALIFICAÇÃO TÉCNICA (ART. 30 da LEI 8.666/93)

Os licitantes interessados em participar do certame, deverão apresentar as seguintes qualificações técnicas:

- ✓ Apresentar registro no Conselho Regional de Engenharia de São Paulo (CREA-SP).

Observação: Caso a empresa resida em outro Estado, deverá apresentar Visto emitido pelo CREA-SP autorizando a atuação da mesma no Estado de São Paulo. (Este item só será exigido do licitante vencedor [caso resida em outro Estado], como condição para assinatura do contrato, conforme SÚMULA N°49 DO TCE-SP)

- ✓ Apresentar atestado (s) expedido (s) por pessoas jurídicas de direito público ou privado devidamente registrados nas entidades profissionais competentes referentes à:

- Capacitação técnico-profissional: O licitante deverá comprovar que possui em seu quadro permanente, na data prevista para entrega da proposta, profissional de nível superior, com formação em Engenharia Civil ou Mecânica, devidamente reconhecido pelo Conselho Regional de Engenharia. A comprovação que o profissional pertence ao quadro da licitante poderá ser da seguinte forma:

- Empresa: Cópia da ficha ou livro de registro de emprego registrado na DRT ou ainda cópia da Carteira de Trabalho e Previdência Social;
- Sócio: Contrato Social devidamente registrado em órgão competente;
- Diretor: Cópia do Contrato Social, em se tratando de firma individual ou limitada, ou cópia da ata de eleição devidamente publicada na imprensa, em se tratando de sociedade anônima;
- Contrato em regime de prestação de serviços vigente na data da licitação, com firma reconhecida.

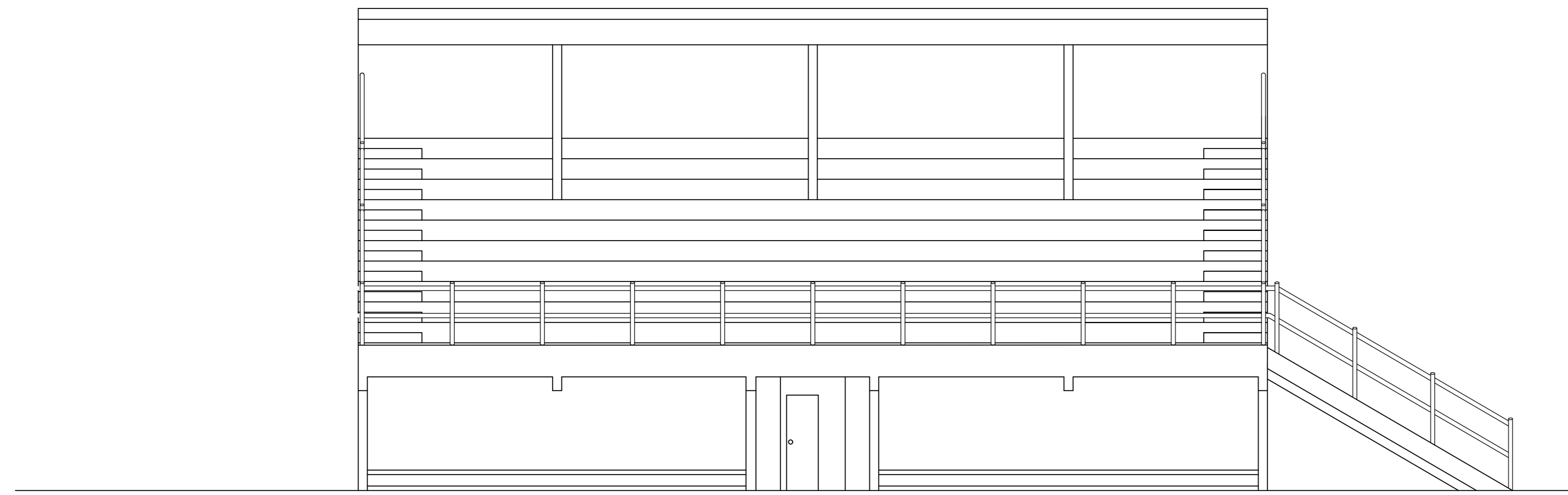
- Para a completa comprovação técnico-operacional o licitante deverá ainda apresentar CAT (Certidão de Acervo Técnico), do seguinte item de maior relevância:

- Fornecimento e montagem de estrutura metálica.

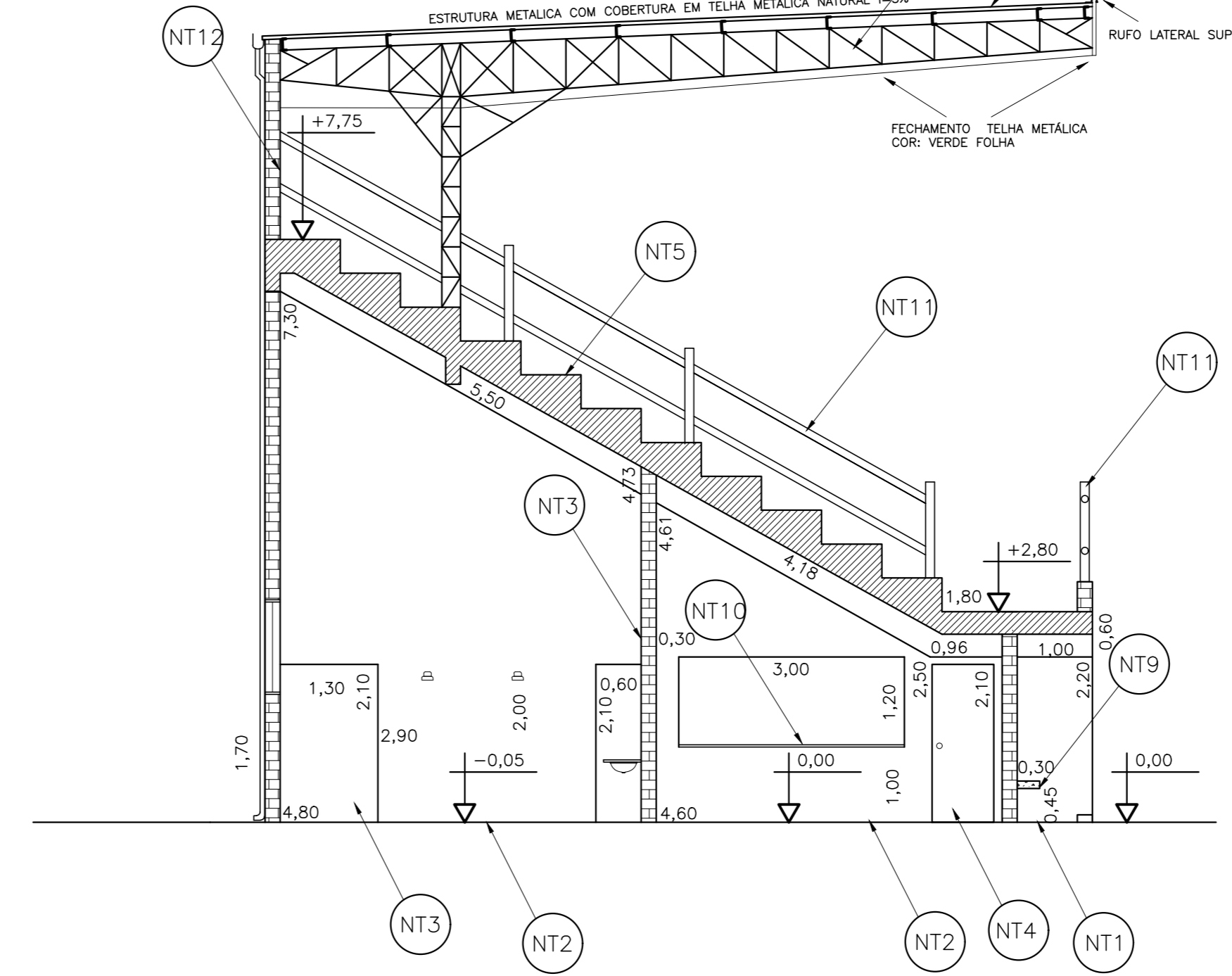
9 ATESTADO DE VISITA TÉCNICA:

Emitido pela Secretaria Municipal de Obras, Serviços e Transporte, comprovando que a licitante proponente visitou o local onde os serviços serão executados e tem pleno conhecimento de suas condições, para tanto a licitante deverá agendar através do telefone: (15) 3199-9800, e-mail: obras@jumirim.sp.gov.br, durante todo o período de publicidade da licitação. Devendo, ainda, credenciar o representante para efetuar a visita.

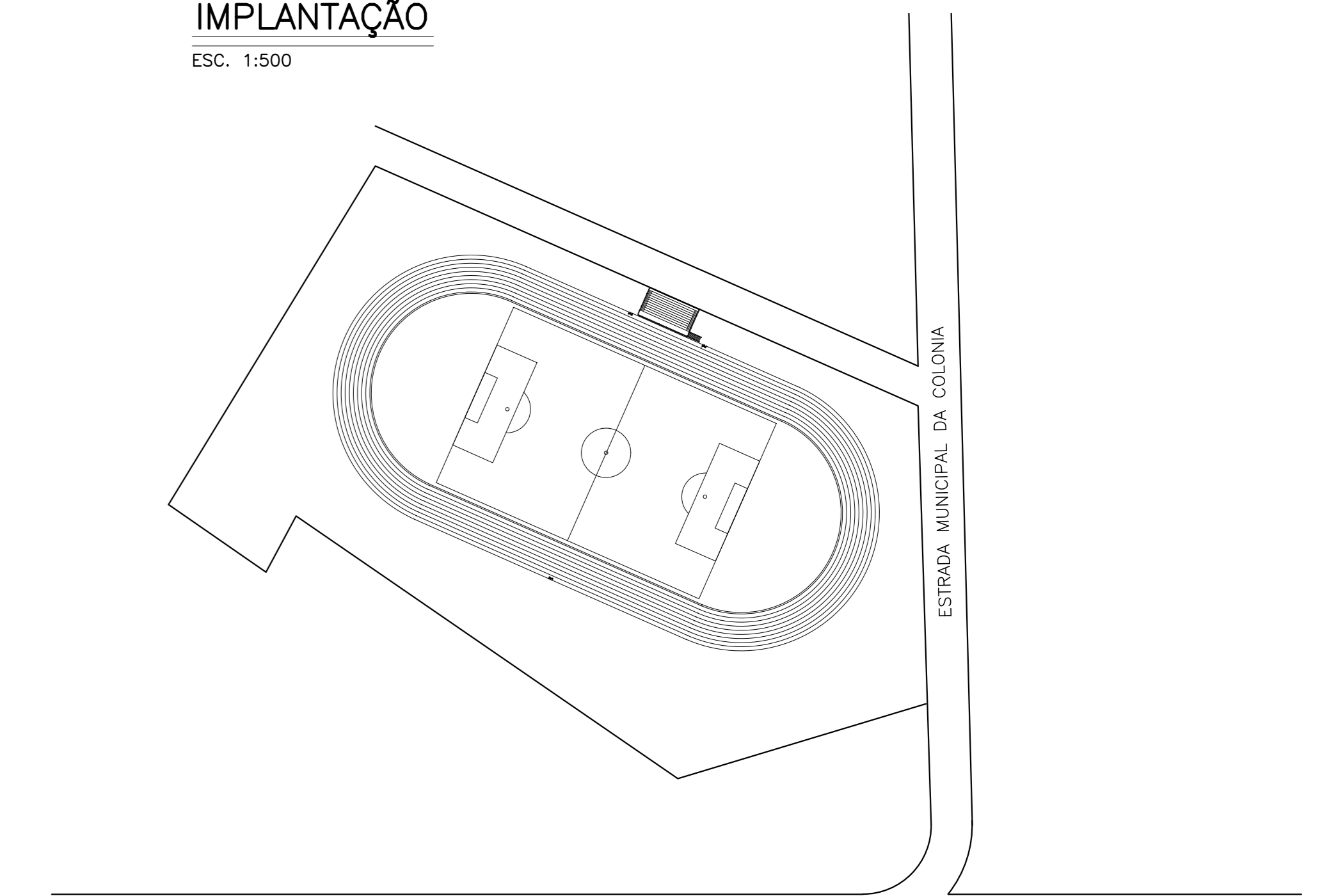
ELEVAÇÃO PRINCIPAL
ESC. 1:100



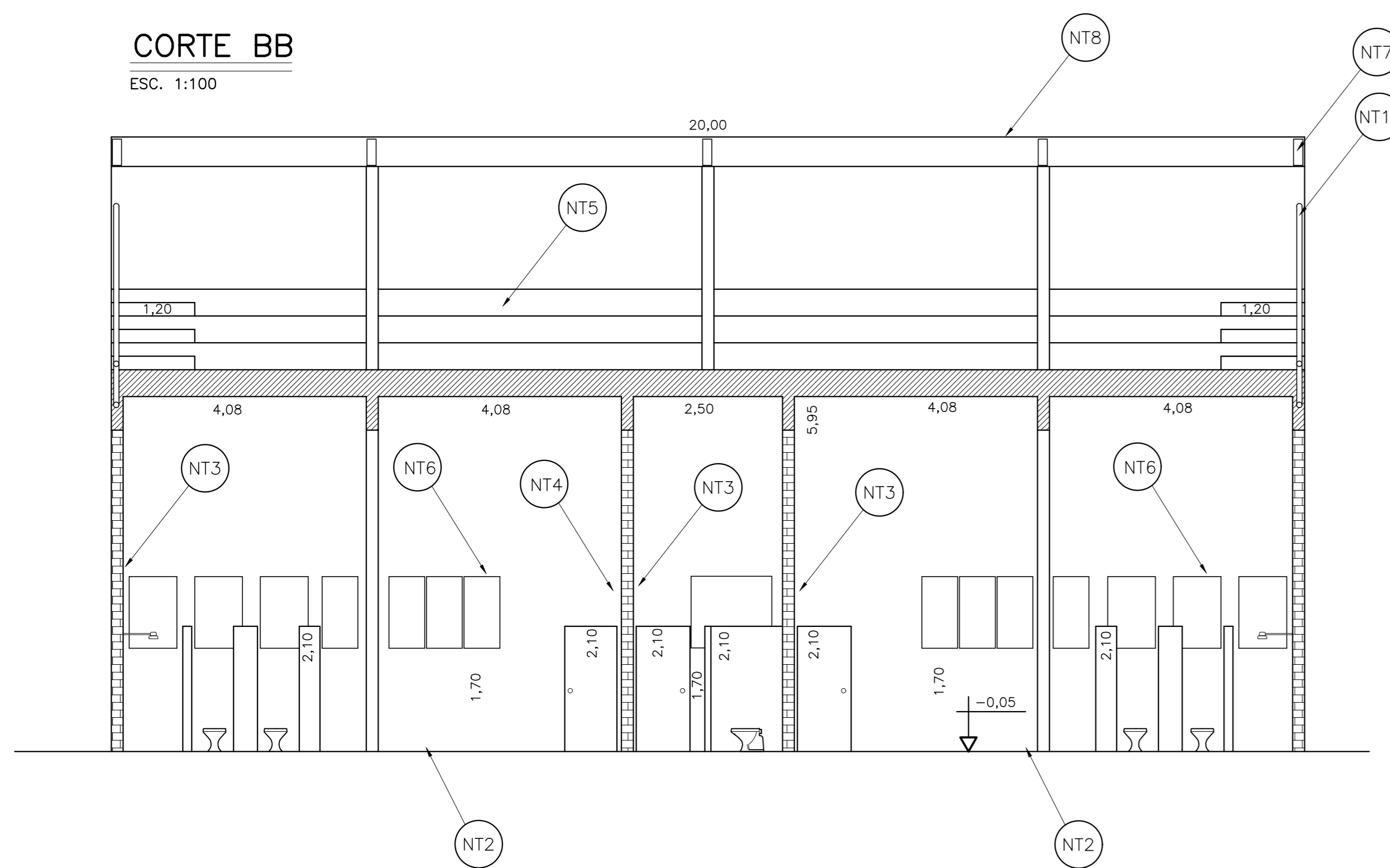
CORTE AA
ESC. 1:100



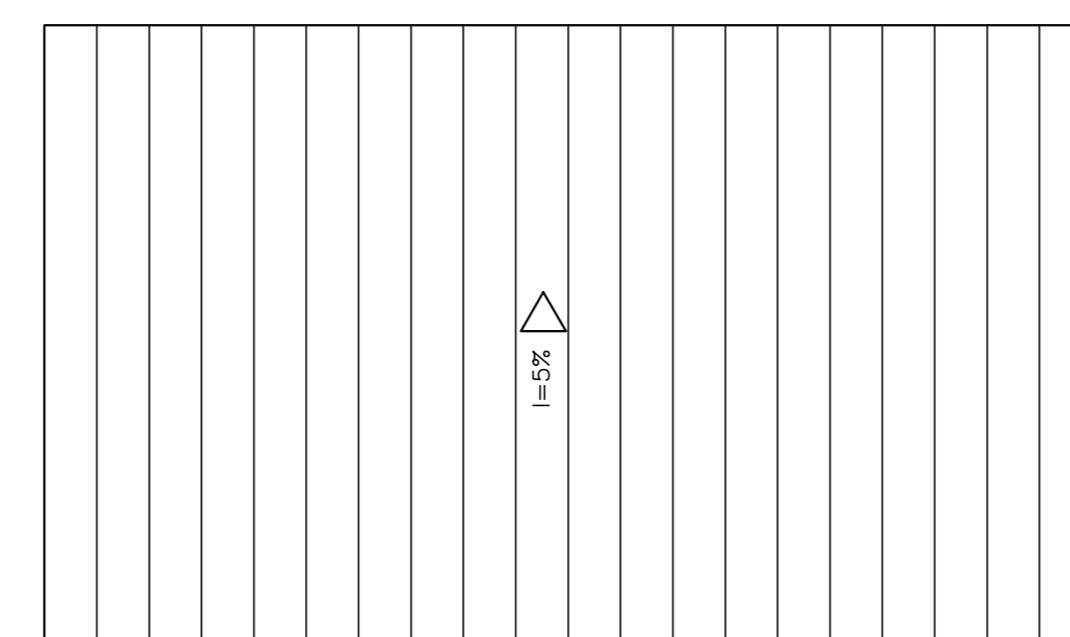
IMPLANTAÇÃO
ESC. 1:500



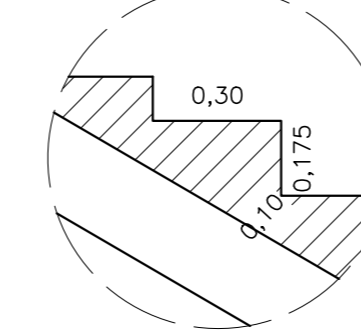
CORTE BB
ESC. 1:100



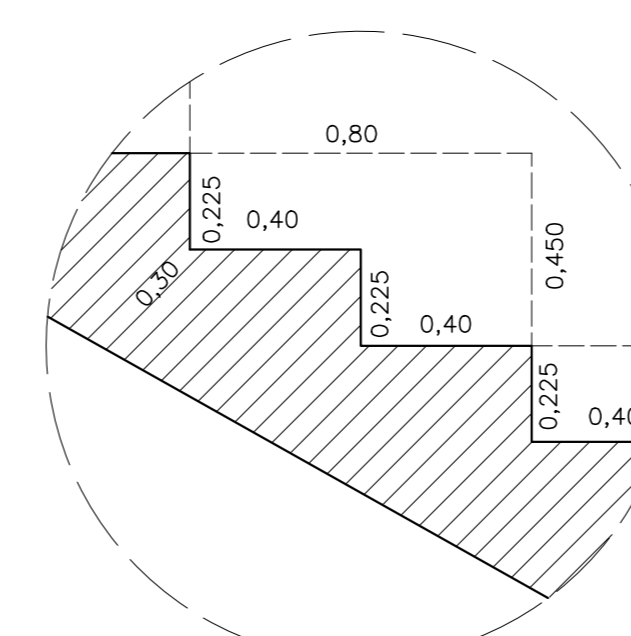
PLANTA DE COBERTURA
ESC. 1:200



DET. 1
ESC. 1:25



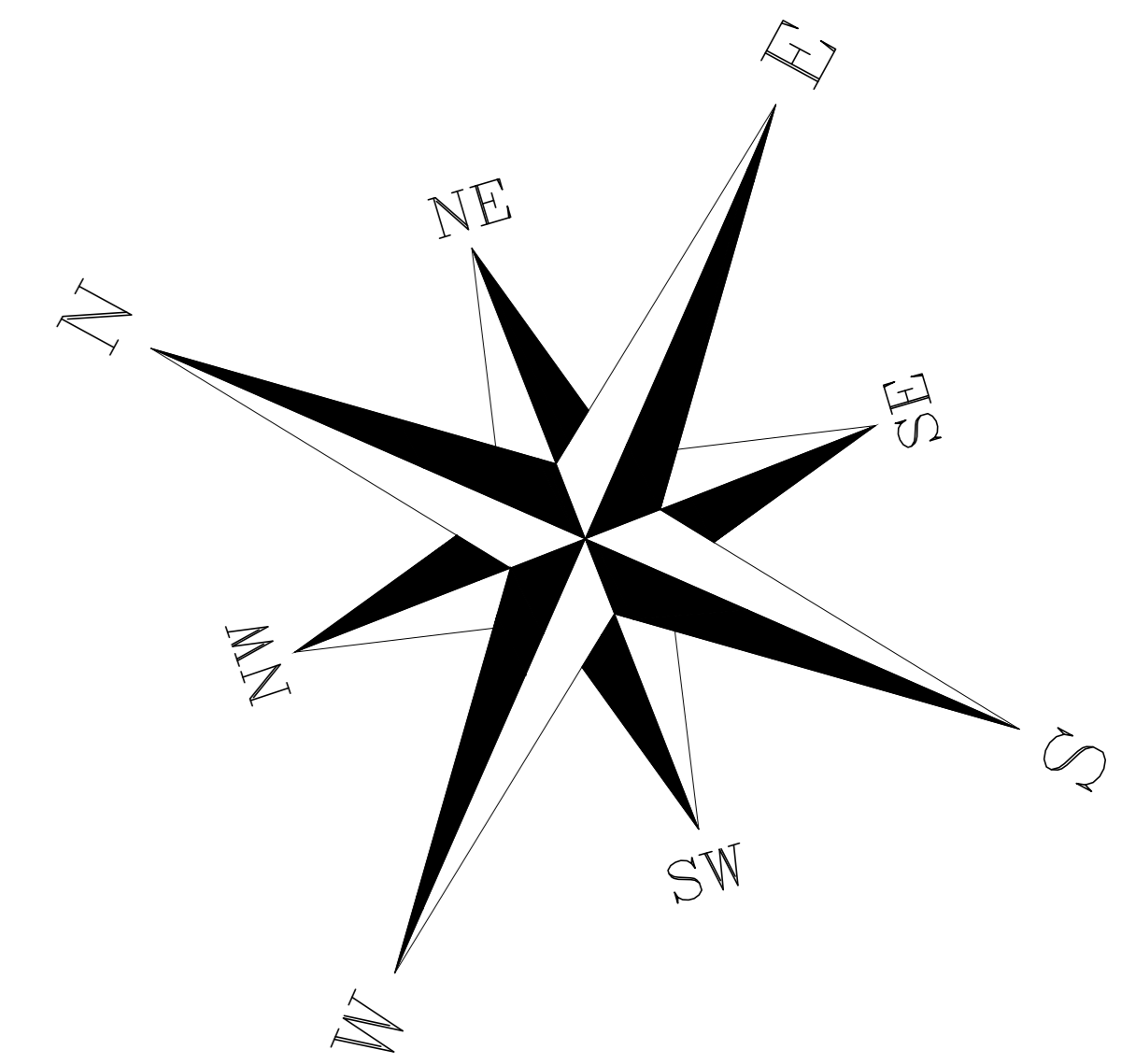
DET. 2
ESC. 1:25



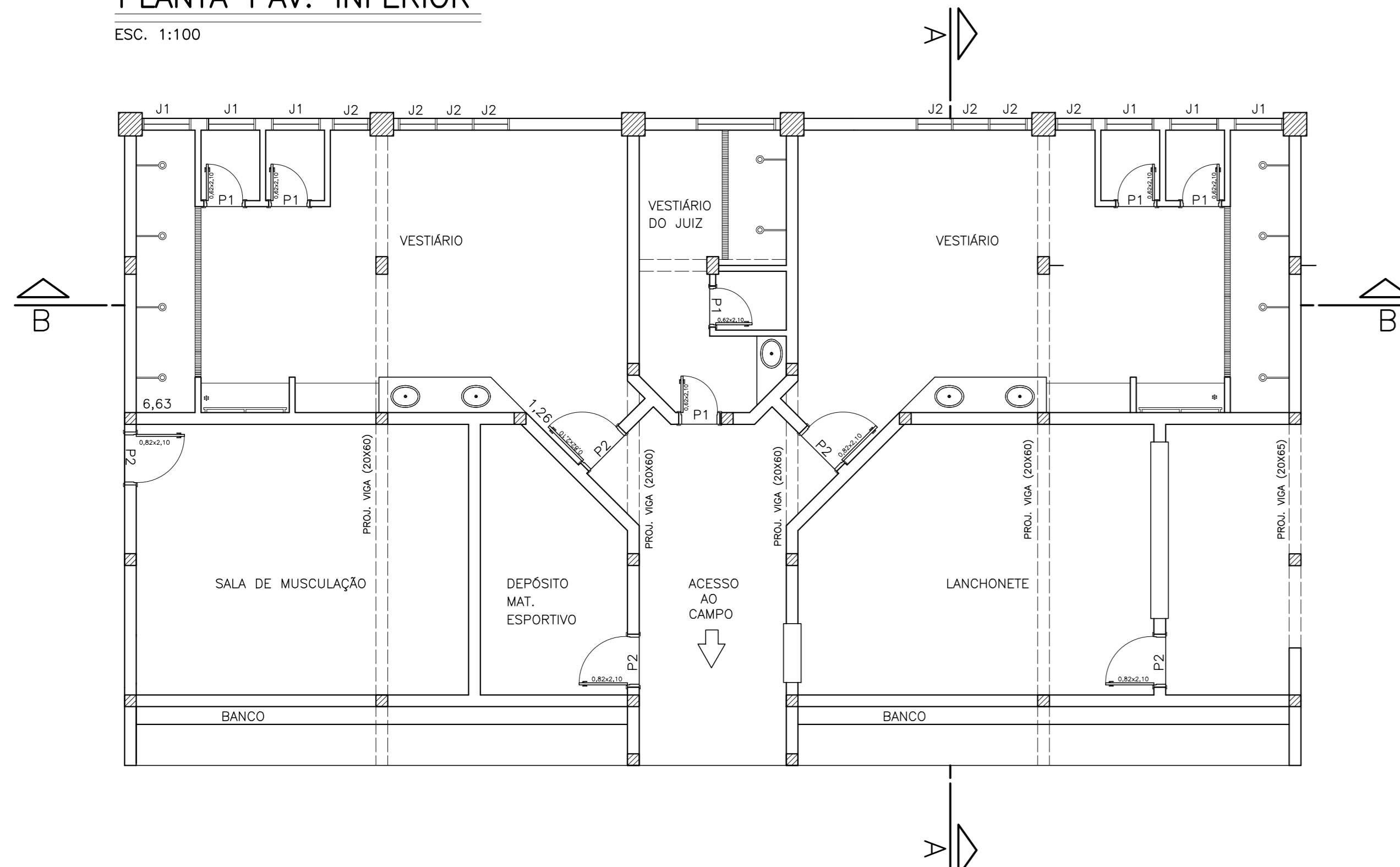
LEG.	DESCRIÇÃO	LARGURA	ALTURA	PEITORIL
J1	MAX-AR	0.80	1.00	1.90
J2	MAX-AR	0.60	1.20	1.70
J3	MAX-AR	1.40	0.80	2.10
J4	CORRER	0.80	1.50	0.90
P1	PORTA	0.60	2.10	
P2	PORTA	0.80	2.10	
V1	VÃO	3.00	1.20	1.00
V2	VÃO	1.00	1.00	1.00

A INSTALAÇÃO E CONSERVAÇÃO DOS RESERVATÓRIOS DE ÁGUA ATENDEM AOS DISPOSTOS NOS ARTIGOS 10 E II DO DECRETO 12.342/78.

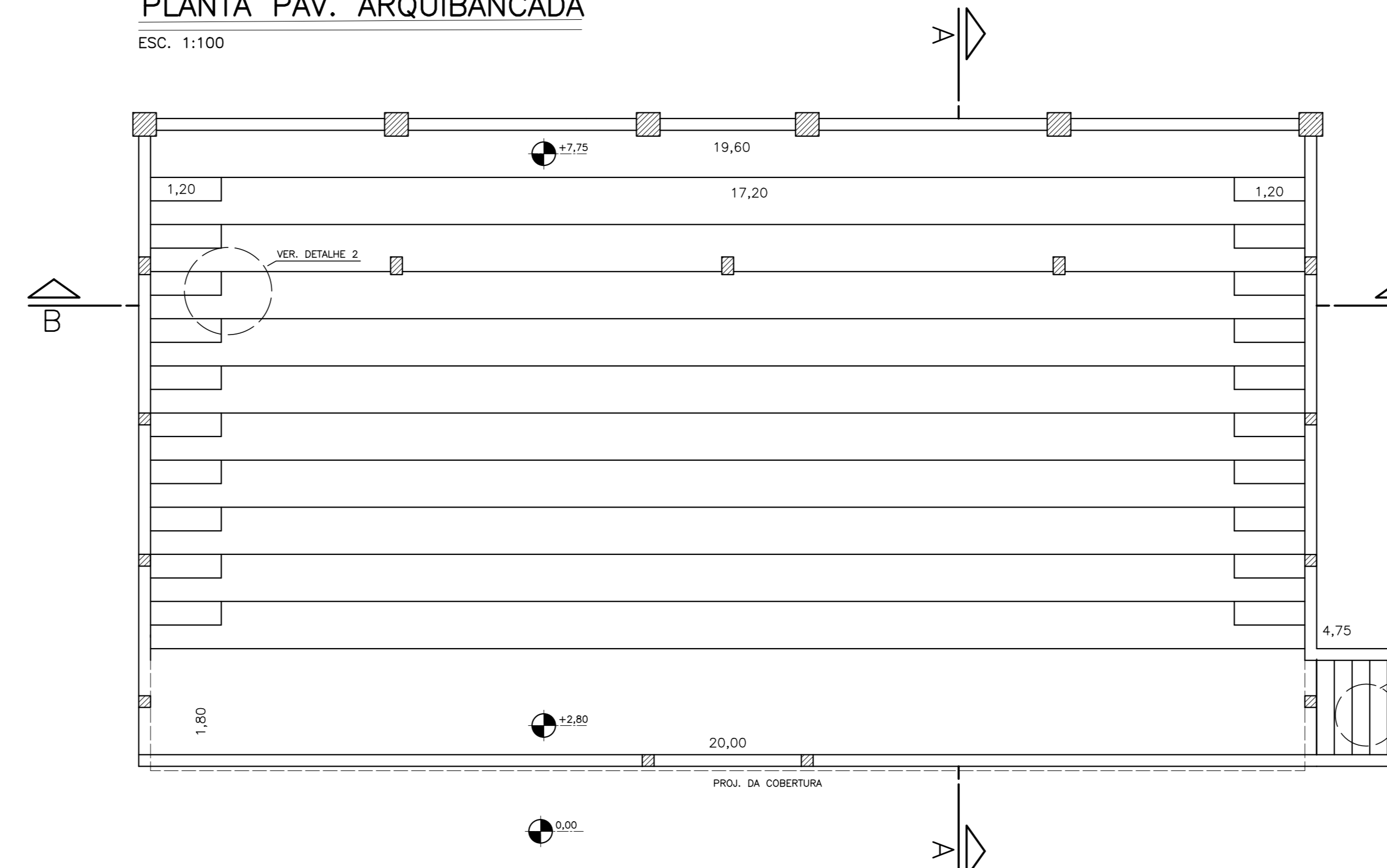
LEG.	NOTAS
NT 1	PISO DE CONCRETO LISO E POLIDO
NT 2	PISO CERAMICO
NT 3	B/I ATÉ h=2m
NT 4	PORTA DE MADEIRA MACIÇA
NT 5	PISO EM CONCRETO C/IMPERMEABILIZAÇÃO
NT 6	ESQUADRIA DE FERRO PINTADA
NT 7	ESTRUTURA METALICA
NT 8	TELHA METALICA GALVANIZADA
NT 9	CONCRETO LISO E POLIDO
NT 10	BALÇÃO DE GRANITO
NT 11	GUARDA CORPO METALICO Ø100/Ø75mm
NT 12	LATEX SOBRE ARGAMASSA MISTA



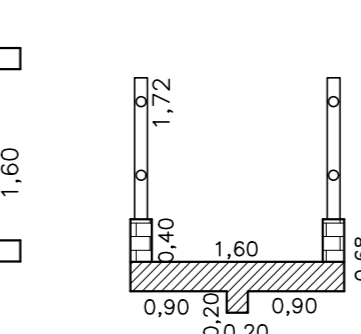
PLANTA PAV. INFERIOR
ESC. 1:100



PLANTA PAV. ARQUIBANCADA
ESC. 1:100



CORTE CC
ESC. 1:100



PROJETO COMPLETO

FOLHA ÚNICA

TÍTULO:
CONSTRUÇÃO DE ARQUIBANCADA, VESTIÁRIO E ANEXOS

LOCAL:
ESTRADA MUNIC. DA COLINA

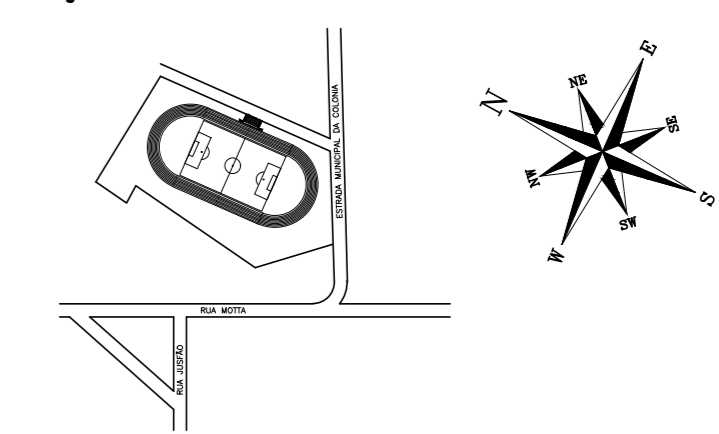
MUNICÍPIO:
JUMIRIM

ESTADO:
SÃO PAULO

PROPRIETÁRIO:
PREFEITURA MUNICIPAL DE JUMIRIM

ESCALA:
1:100

SITUAÇÃO SEM ESCALA.



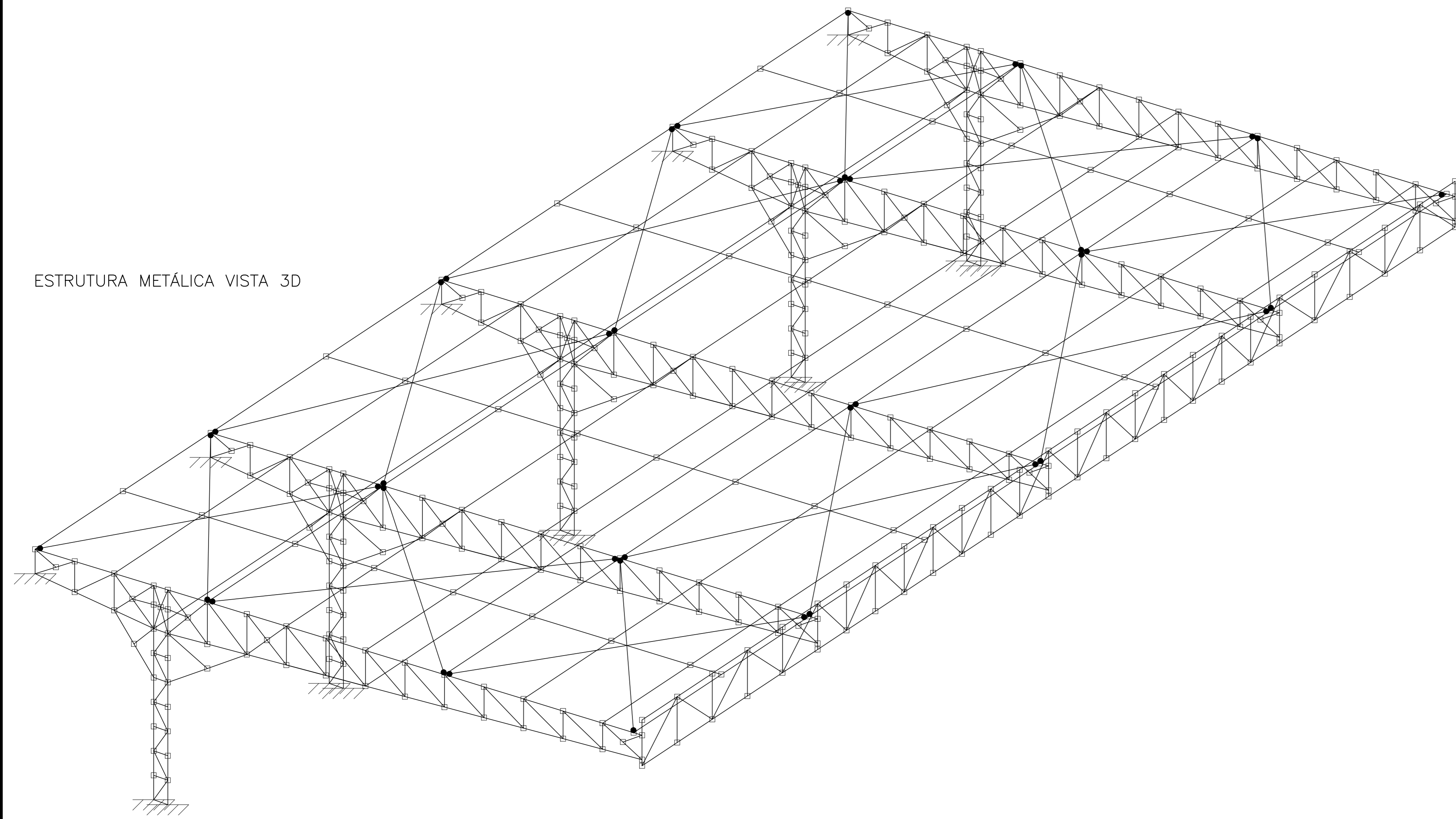
PROPRIETÁRIO:
PREFEITURA MUNICIPAL DE JUMIRIM

QUADRO DE ÁREAS:

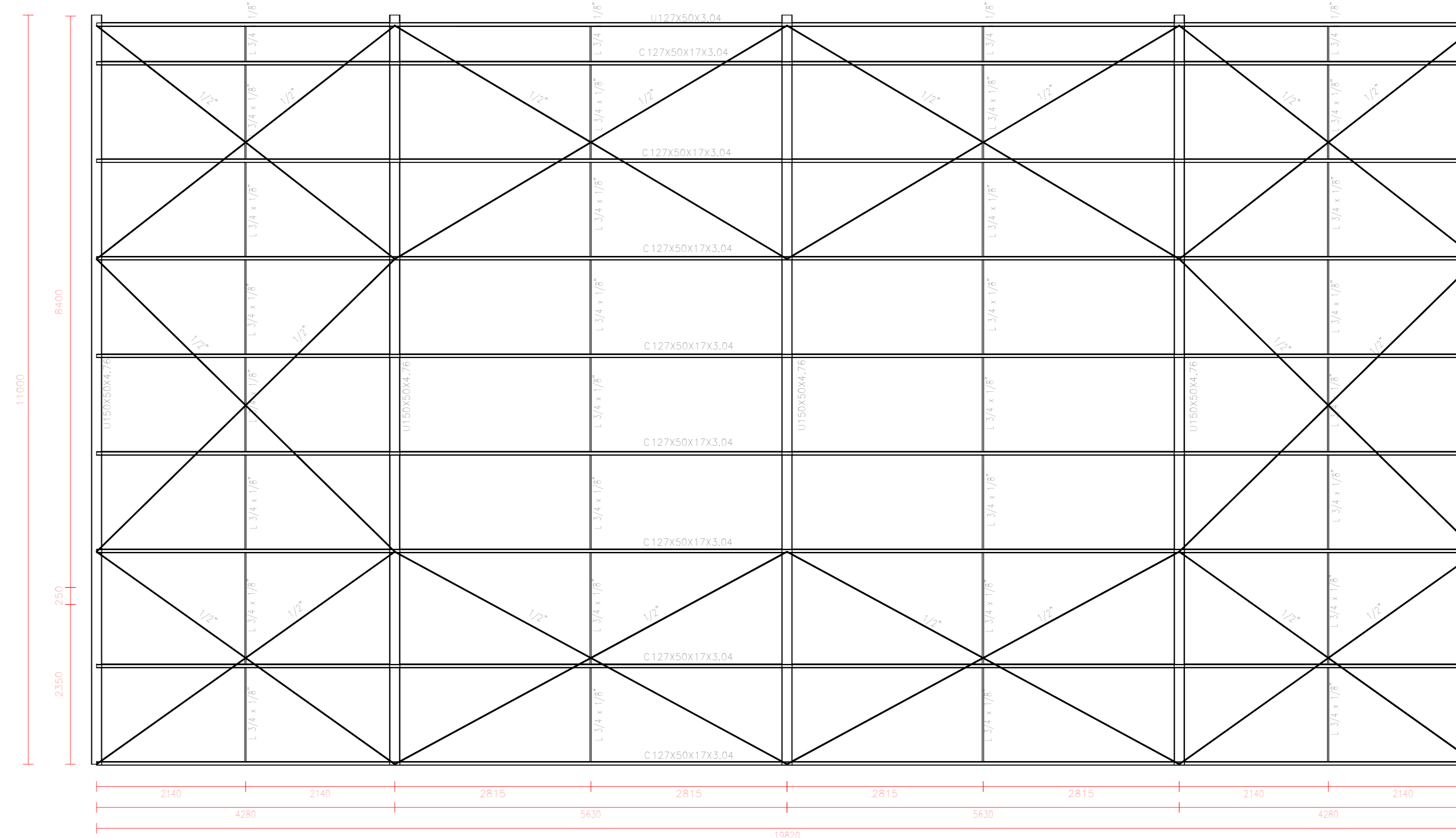
	M2	%
ÁREA TOTAL DO TERRENO	37.959,85	100,00
ÁREA DO PAV. INFERIOR A CONSTRUIR	220,00	0,58
ÁREA DA ARQUIBANCADA A CONSTRUIR	239,00	0,63
ÁREA TOTAL A CONSTRUIR	459,00	1,21

AUTOR DO PROJETO:
PREFEITURA MUNICIPAL DE JUMIRIM

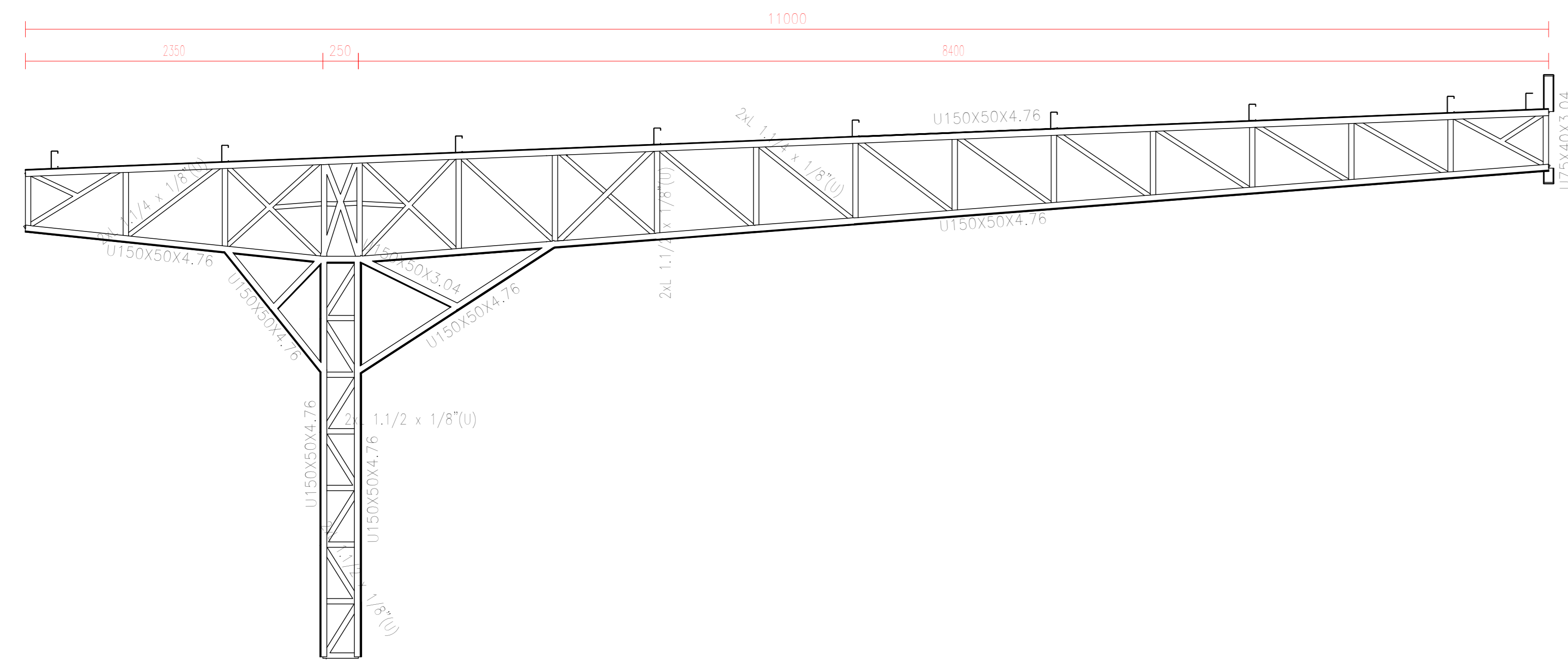
ESTRUTURA METÁLICA VISTA 3D



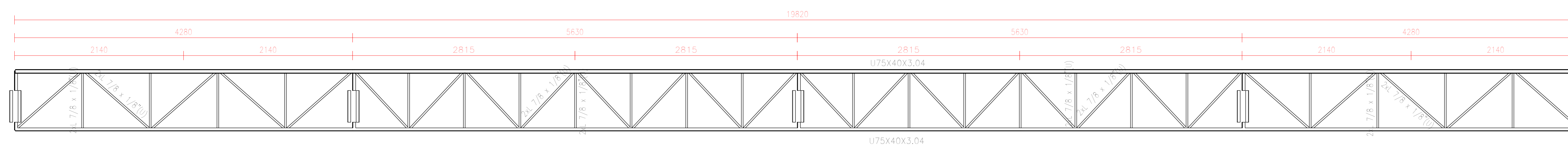
PLANTA COBERTURA



VISTA TRELIÇA METÁLICA PRINCIPAL



VISTA TRELIÇA METÁLICA 'TESTEIRA'



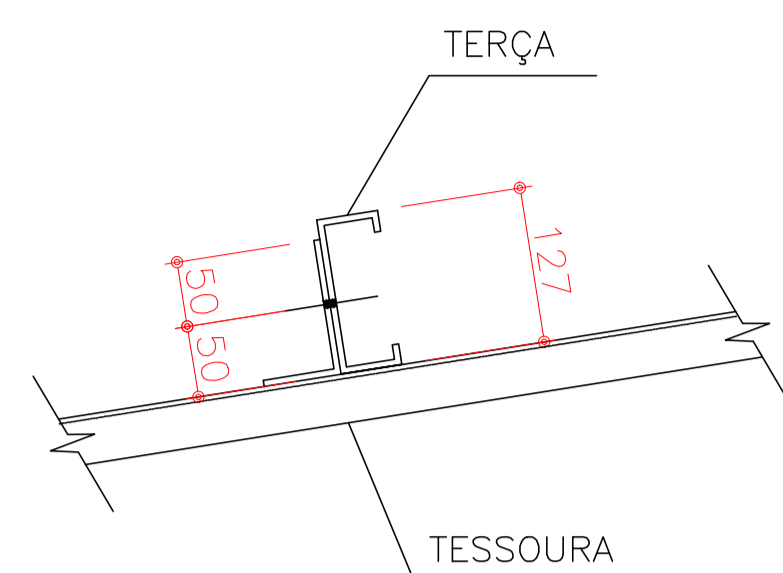
NOTAS:

- 1 - COTAS:
EM MILÍMETROS, SALVO ONDE INDICADO - COTAS DE NÍVEL, EM METROS;
- 2 - MATERIAIS:
- PERFIS LAMINADOS PLANOS E NÃO PLANOS -- ASTM A-36;
- PERFIS DOBRADOS - SAE 1010/1020 OU ASTM A-570 - GRAU C OU CF-26;
- FERROS REDONDOS - SAE 1020 OU ASTM A-36;
- PARAFUSOS /COMPLEM. (Ø IGUAL OU INFERIOR A 1/2") - ASTM A-307;
- SOLDAS - CONFORME AWS - ELETRODO E7013 FABRICAÇÃO E E7018 EM CAMPO;
- 3 - LIMPEZA / PINTURA:
- REMOVER ÓLEOS DE PROTEÇÃO, REBARBAS DE CORTE OU FURAÇÃO E RESPINGOS E ESCÓRIAS DE SOLDAGEM (NBR 7346);
- PINTURA DE BASE: (MÍNIMO) 2 DEMÃO DE PRIMER ÓXIDO DE FERRO COM ESPESSURA MÍNIMA DE 20 MICRAS CADA UMA;
- PINTURA DE ACABAMENTO: CONSULTAR ARQUITETURA EM ESMALTE SINTÉTICO - COR DEFINIDA PELA ARQUITETURA;
- DANOS A PINTURA OCASIONADOS POR TRANSPORTE, MONTAGEM OU SOLDA EM OBRA DEVERÃO SER REPARADOS MANTENDO TODAS AS PROPRIEDADES DA PINTURA DE BASE E ACABAMENTO;
- PINTURA INTUMESCENTE - CONFORME LEGISLAÇÃO DO CORPO DE BOMBEIROS
- 4 - FABRICAÇÃO E MONTAGEM:
- EM CASOS OMISSOS, DEVERÃO SER SEGUIDOS OS CRITÉRIOS VIGENTES NA NORMA ABNT NBR 8800 / AISC / AISI;
- TODOS OS ELEMENTOS COMPOSTOS, MONTADOS EM "TUBO" POR PERFIS DOBRADOS, DEVERÃO TER AS EXTREMIDADES VEDADAS ASSIM COMO SUAS JUNTAS DE CONTATO. A SOLDAGEM DEVERÁ SER EXECUTADA EM CORDÕES MÍNIMOS DE 50mm A CADA 300mm NA ESPESSURA DA CHAPA EMPREGADA;
- A ESTRUTURA SERÁ SOLDADA, SALVO ONDE ESPECIFICADO EM CONTRÁRIO, SEMPRE COM SOLDA DO TIPO FILETE EM TODO O CONTORNO E O ELETRODO DEVERÁ SER E7013;
- A SOLDA DE PERFIS DE ESPESURAS DIFERENTES DEVERÁ TER ESPESSURA MÍNIMA DE 5mm;
- 5 - COBERTURA:
- TELHA GALVANIZADA TRAPÉZIO 40 CHAPA 0,50
- A INSTALAÇÃO DE TELHAS E SEUS COMPLEMENTOS DEVERÁ ATENDER RIGOROSAMENTE ÀS ESPECIFICAÇÕES DE SEUS FABRICANTES;
- 6 - SOLDAGEM EM CAMPO:
- TODA SOLDA EM CAMPO DEVERÁ SER DO TIPO FILETE EM TODO O CONTORNO.
- 7 - TODAS AS MEDIDAS DE BASE PARA FABRICAÇÃO DEVERÃO SER CONFERIDAS NO LOCAL.

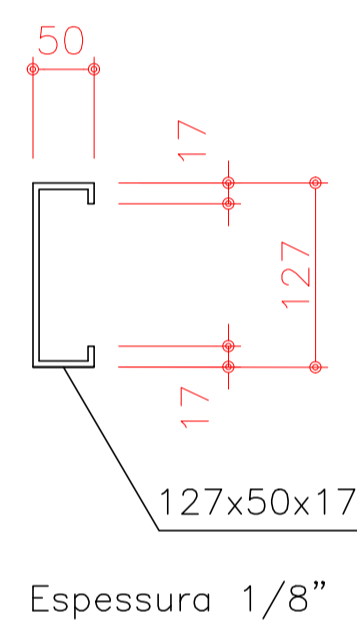
CONFERIR MEDIDAS NO LOCAL - DIREITOS AUTORAIS RESERVADOS			
OP			
OR			
OB			
OC			
OD			
OE			
OF			
OG			
OH			
OI			
OJ			
OK			
OL			
OM			
ON			
OO			
OP			
OQ			
OR			
OS			
OT			
OU			
OV			
OW			
OX			
OY			
OZ			


CLIENTE: PREFEITURA MUNICIPAL DE JUMIRIM **FOUN:**
PROJETO: ADEQUAÇÃO DA ESTRUTURA METÁLICA DO ESTÁDIO MUNICIPAL **01/04**
AGENCIAMENTO: PROJETO EXECUTIVO **REVISÃO:** 001
PLANTAS E VISTAS **DATA:** 29/03/2019
INGENHEIRO: ORIGENES BELLO - CREA: 0601401745 **DESENHADOR:** MARCELO MEDICI **ESCALA:** SEM ESCALA

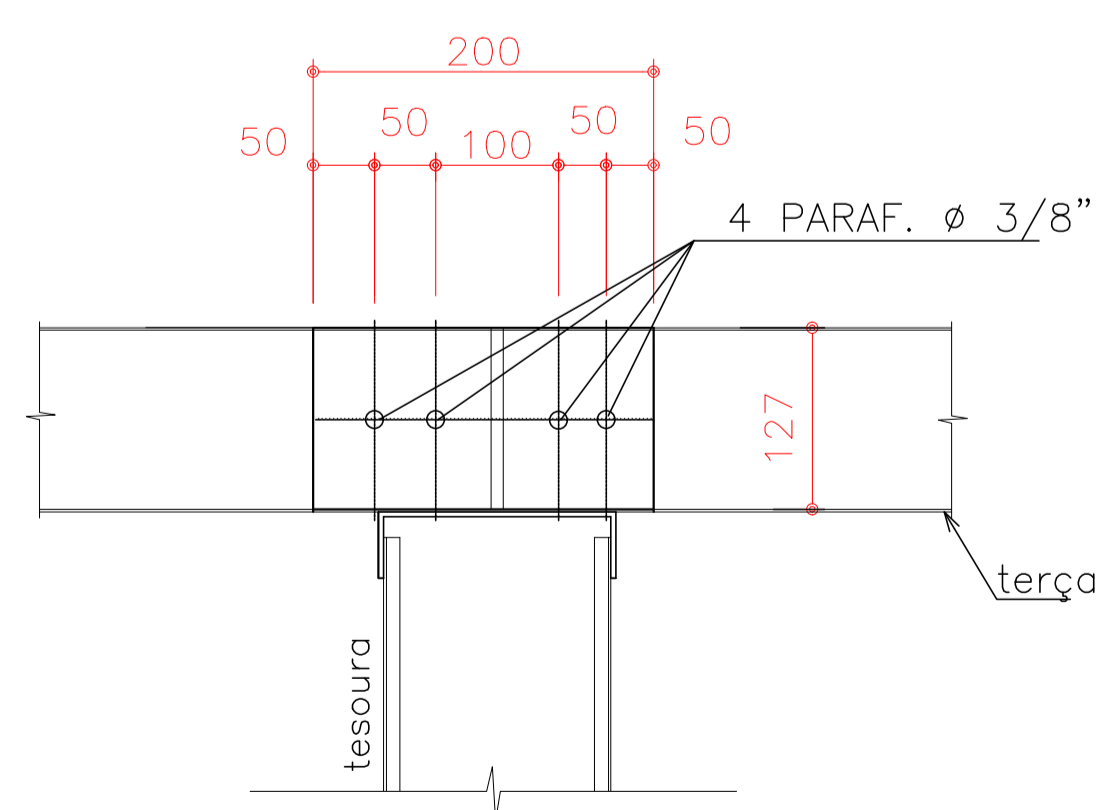
DETALHES



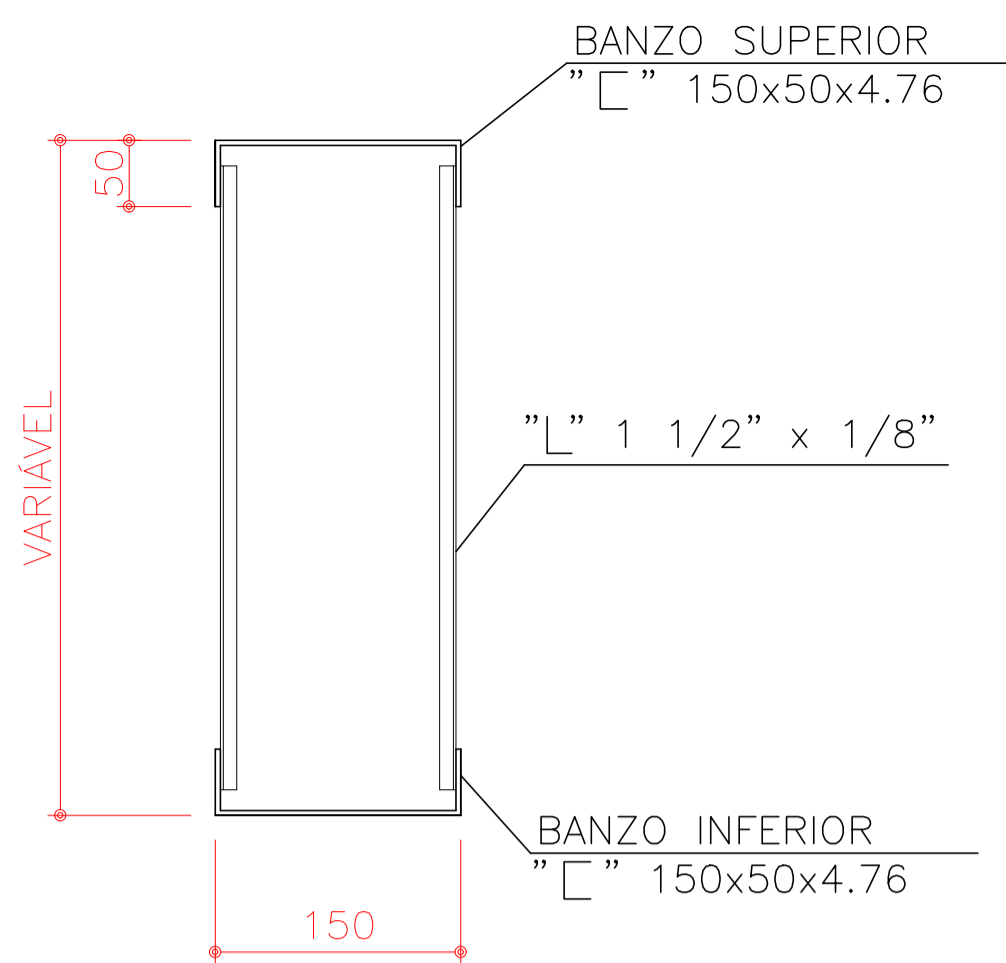
DET. SUPORTE P/ TERÇA SEM ESCALA



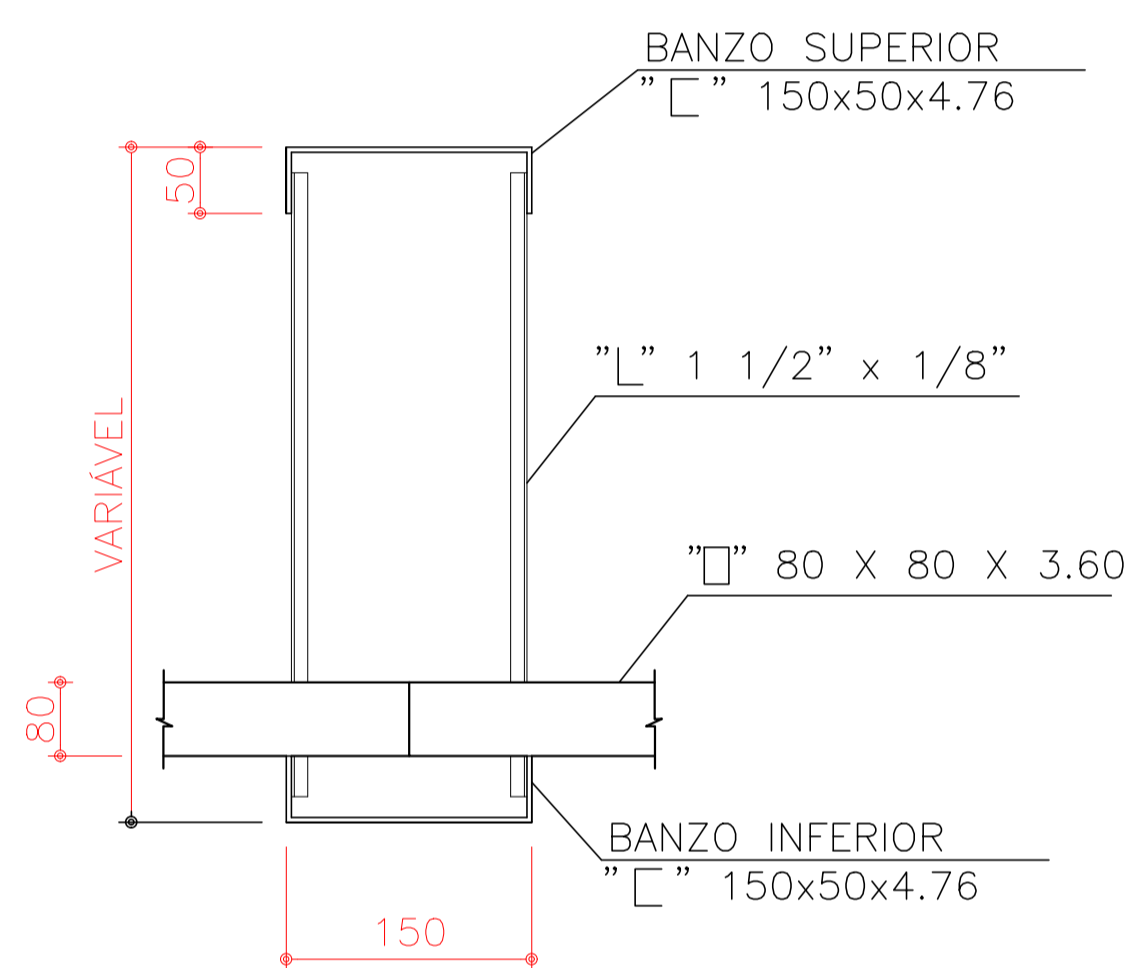
DET. DA TERÇA SEM ESCALA



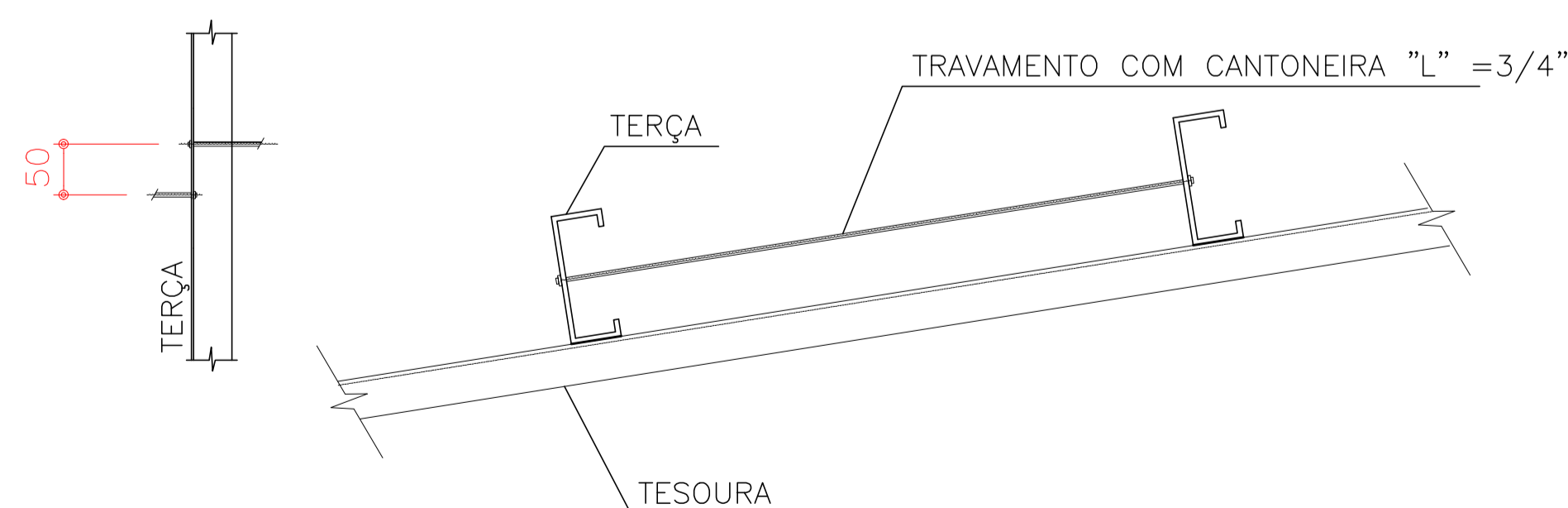
DET. 1
DET. TIP. PARA FIXAÇÃO DAS TERÇAS SEM ESCALA



CORTE TÍPICO DAS TESSOURAS T.1 a T.5 (5x) SEM ESCALA



DET. 2 TRAVAMENTO BANZO INFERIOR SEM ESCALA



DETALHE FIXAÇÃO DAS CORRENTES SEM ESCALA

NOTAS:

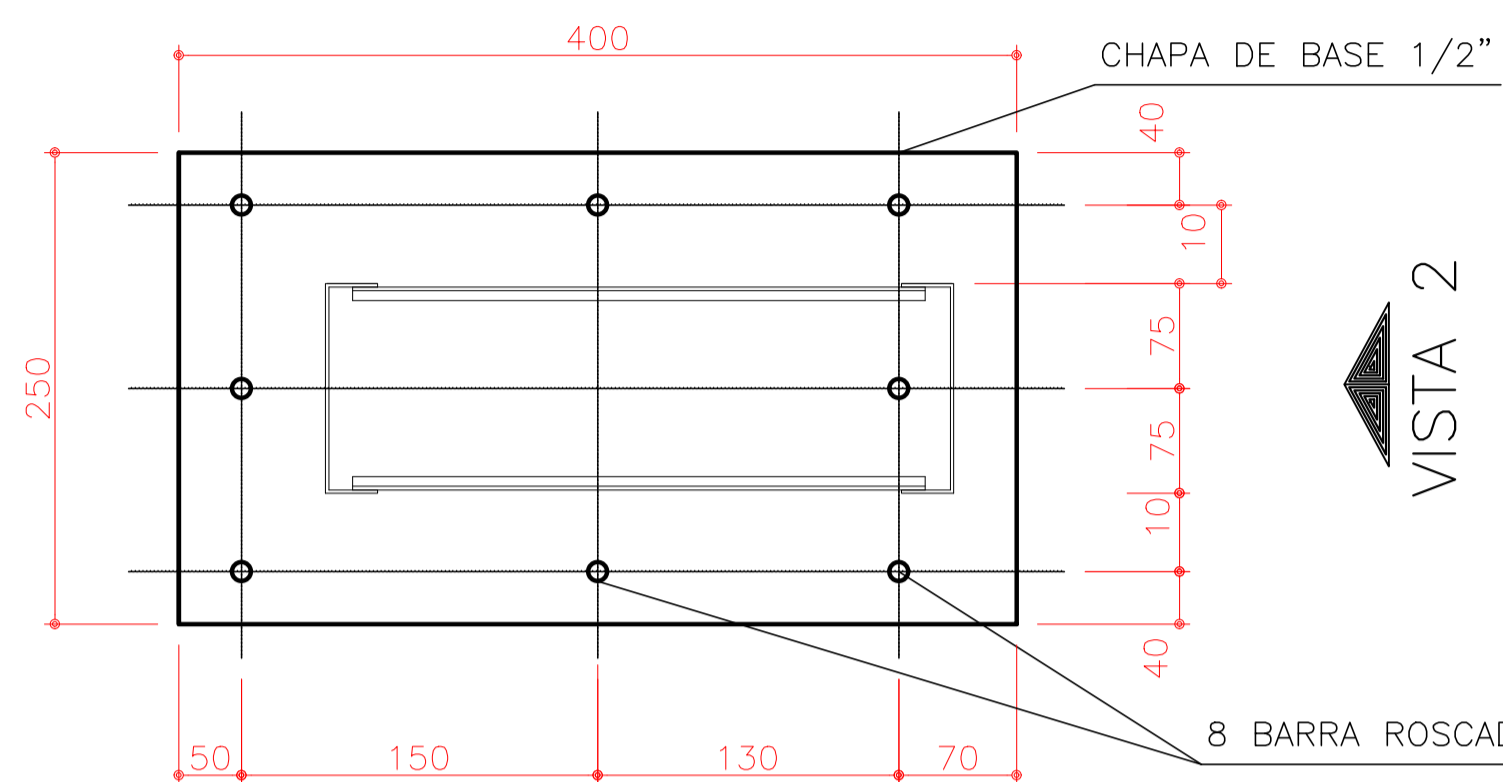
- COTAS:
EM MILIMETROS, SALVO ONDE INDICADO - COTAS DE NIVEL, EM METROS;
- MATERIAIS:
- PERFIS LAMINADOS PLANOS E NÃO PLANOS -- ASTM A-36;
- PERFIS DOBRADOS - SAE 1010/1020 OU ASTM A-570 - GRAU C OU CF-26;
- FERROS REDONDOS - SAE 1020 OU ASTM A-36;
- PARAFUSOS /COMPLEM. (Ø IGUAL OU INFERIOR A 1/2") - ASTM A-307;
- SOLDAS - CONFORME AWS - ELETRODO E7013 FABRICAÇÃO E E7018 EM CAMPO;
- LIMPEZA / PINTURA:
- REMOVER ÓLEOS DE PROTEÇÃO, REBARBAS DE CORTE OU FURAÇÃO E RESPINGOS E ESCÓRIAS DE SOLDAGEM (NBR 7346);
- PINTURA DE BASE: (MÍNIMO) 2 DEMÃO DE PRIMER ÓXIDO DE FERRO COM ESPESSURA MÍNIMA DE 20 MICRAS CADA UMA;
- PINTURA DE ACABAMENTO: CONSULTAR ARQUITETURA EM ESMALTE SINTÉTICO - COR DEFINIDA PELA ARQUITETURA;
- DANOS A PINTURA OCASIONADOS POR TRANSPORTE, MONTAGEM OU SOLDA EM OBRA DEVERÃO SE REPARADOS MANTENDO TODAS AS PROPRIEDADES DA PINTURA DE BASE E ACABAMENTO:
- PINTURA INTUMESCENTE - CONFORME LEGISLAÇÃO DO CORPO DE BOMBEIROS
- FABRICAÇÃO E MONTAGEM:
- EM CASOS OMISSOS, DEVERÃO SER SEGUIDOS OS CRITÉRIOS VIGENTES NA NORMA ABNT NBR 8800 / AISC / AISI;
- TODOS OS ELEMENTOS COMPOSTOS, MONTADOS EM "TUBO" POR PERFIS DOBRADOS, DEVERÃO TER AS EXTREMIDADES VEDADAS ASSIM COMO SUAS JUNTAS DE CONTATO. A SOLDAGEM DEVERÁ SER EXECUTADA EM CORDÕES MÍNIMOS DE 50mm A CADA 300mm NA ESPESSURA DA CHAPA EMPREGADA;
- A ESTRUTURA SERÁ SOLDADA, SALVO ONDE ESPECIFICADO EM CONTRÁRIO, SEMPRE COM SOLDA DO TIPO FILETE EM TODO O CONTORNO E O ELETRODO DEVERÁ SER E7013;
- A SOLDA DE PERFIS DE ESPESURAS DIFERENTES DEVERÁ TER ESPESSURA MÍNIMA DE 5mm;
- COBERTURA:
- TELHA GALVANIZADA TRAPÉZIO 40 CHAPA 0,50
- A INSTALAÇÃO DE TELHAS E SEUS COMPLEMENTOS DEVERÁ ATENDER RIGOROSAMENTE ÀS ESPECIFICAÇÕES DE SEUS FABRICANTES;
- SOLDAGEM EM CAMPO:
- TODA SOLDA EM CAMPO DEVERÁ SER DO TIPO FILETE EM TODO O CONTORNO.
- TODAS AS MEDIDAS DE BASE PARA FABRICAÇÃO DEVERÃO SER CONFERIDAS NO LOCAL.

CONFERIR MEDIDAS NO LOCAL - DIREITOS AUTORAIS RESERVADOS			
REVISÃO	DESCRIÇÃO	DATA	RESP.
07	-	-	-
06	-	-	-
05	-	-	-
04	-	-	-
03	-	-	-
02	-	-	-
01	REVISÃO GERAL	01/04/2019	ORGENES BELLO
00	EMISSÃO INICIAL DO PROJETO	29/03/2019	ORGENES BELLO

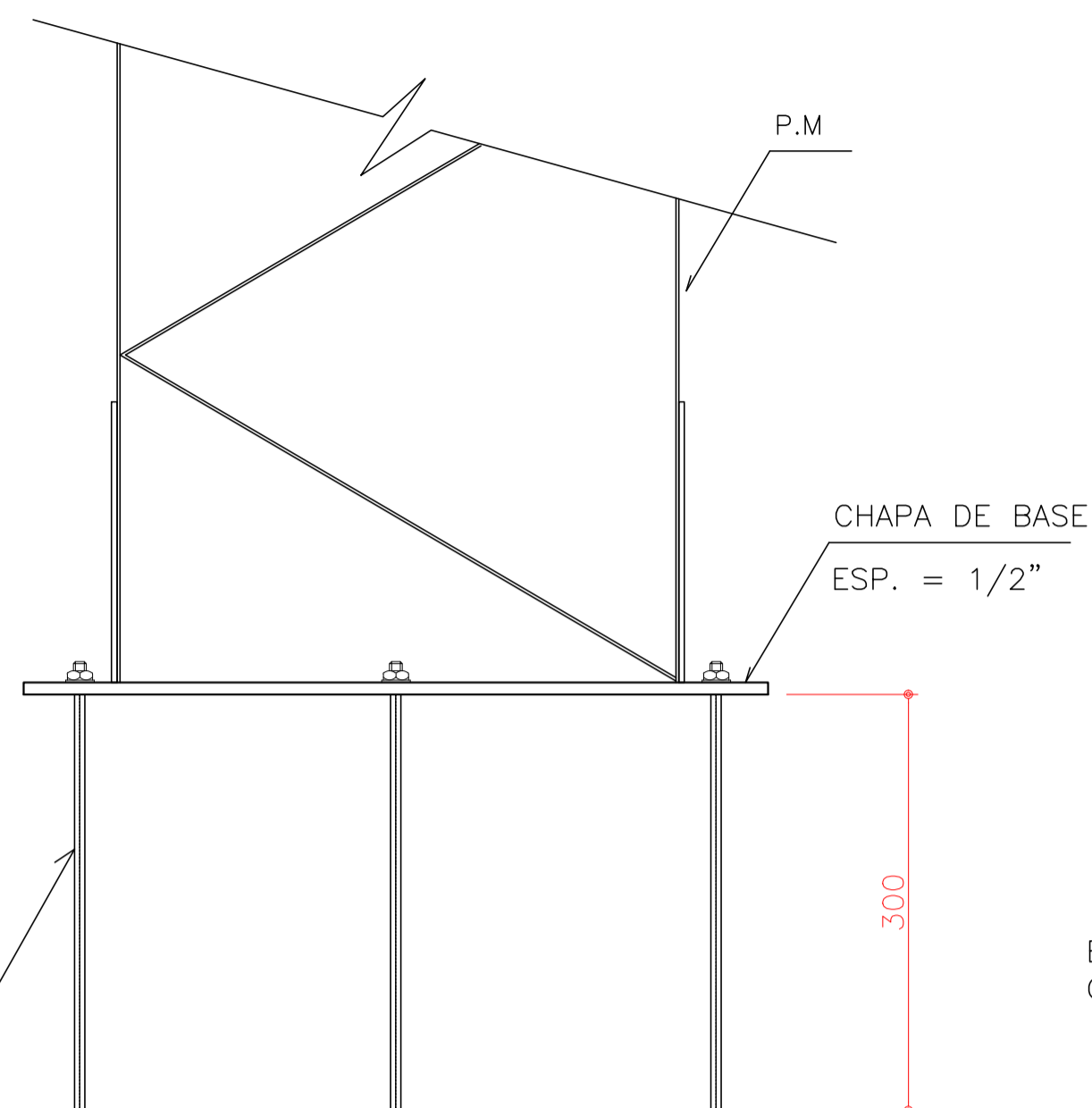


CLIENTE:	PREFEITURA MUNICIPAL DE JUMIRIM	FOLHA:	02/04
PROJETO:	ADEQUAÇÃO DA ESTRUTURA METÁLICA DO ESTÁDIO MUNICIPAL	REVISÃO:	R01
ASSUNTO:	PROJETO EXECUTIVO DETALHES CONSTRUTIVOS	DATA:	29/03/2019
ENGENHEIRO:	ORIGENES BELLO - CREA: 0601401745	DESENHO:	MARCELO MÉDICI
		ESCALA:	SEM ESCALA

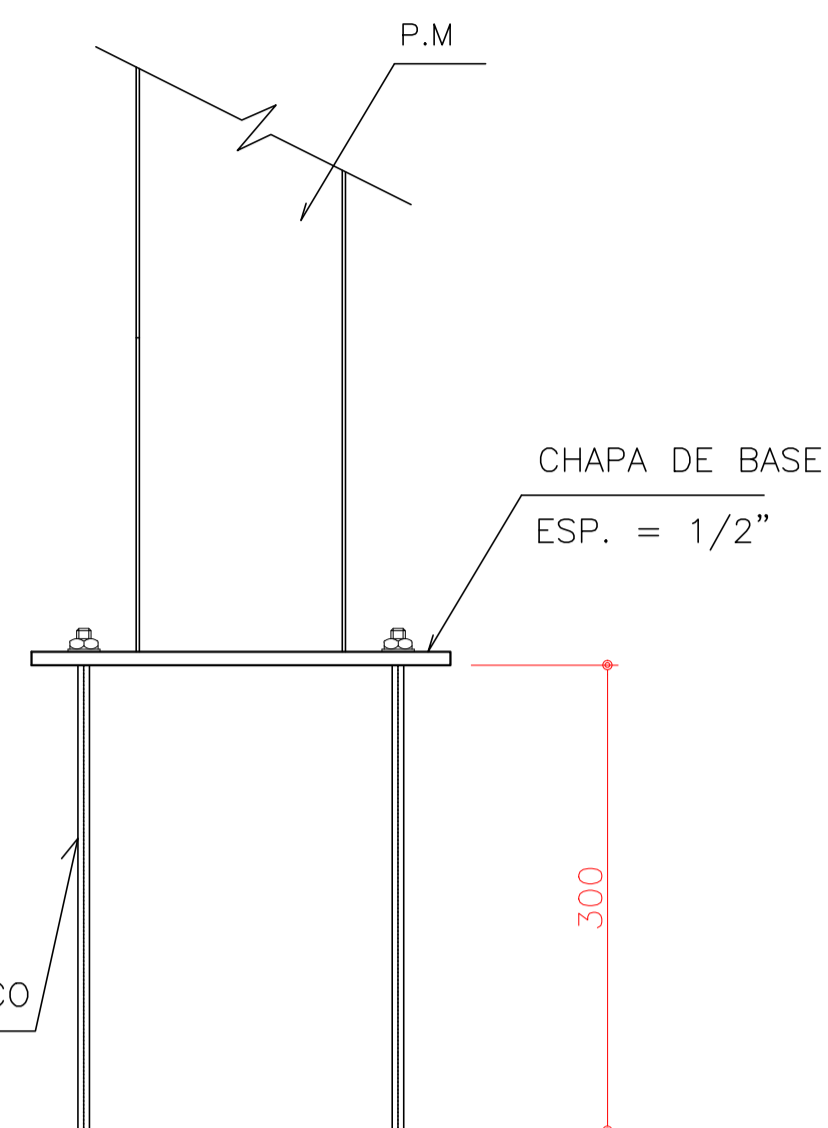
DETALHES BASE PILARES METÁLICOS



VISTA 1



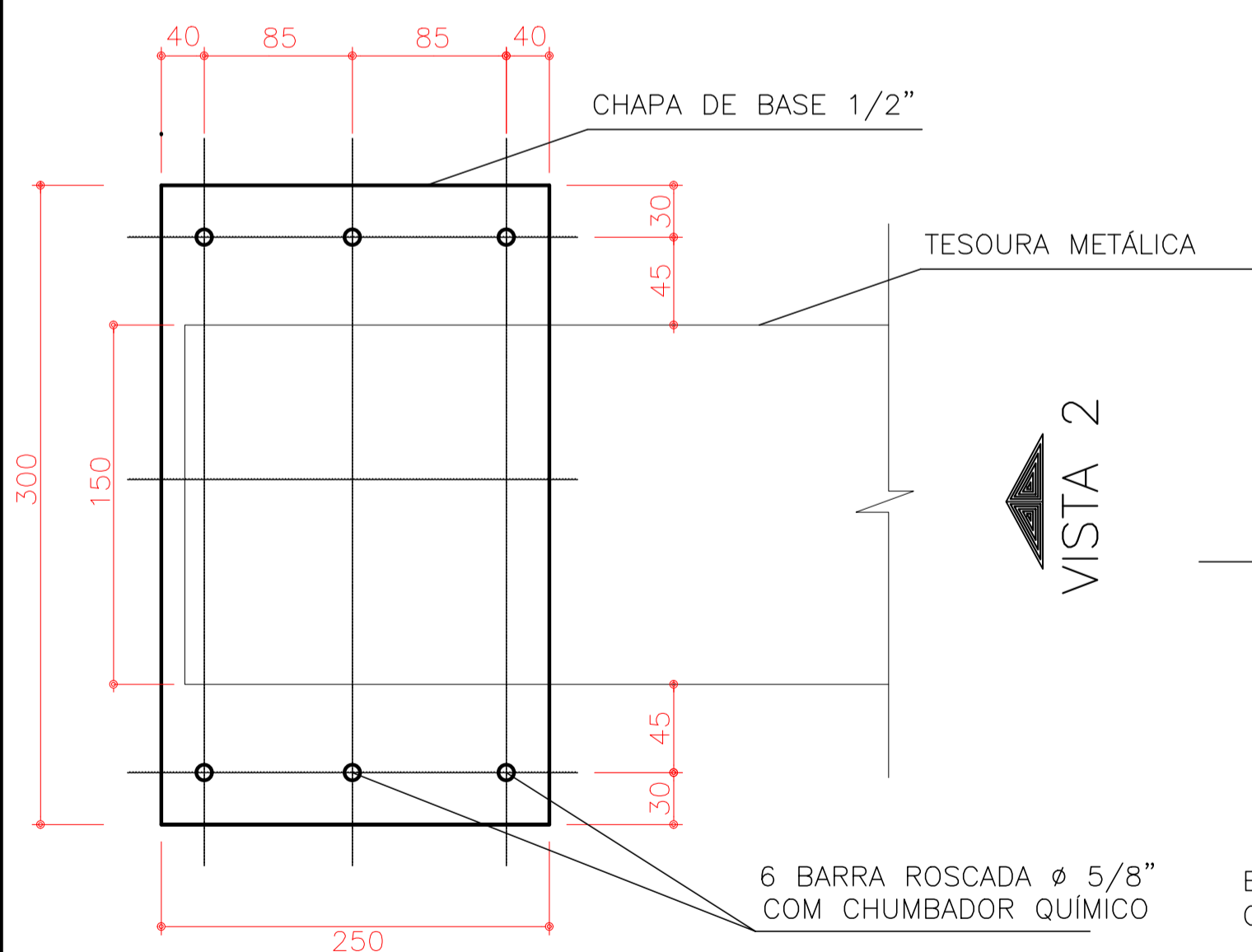
VISTA 1
SEM ESCALA



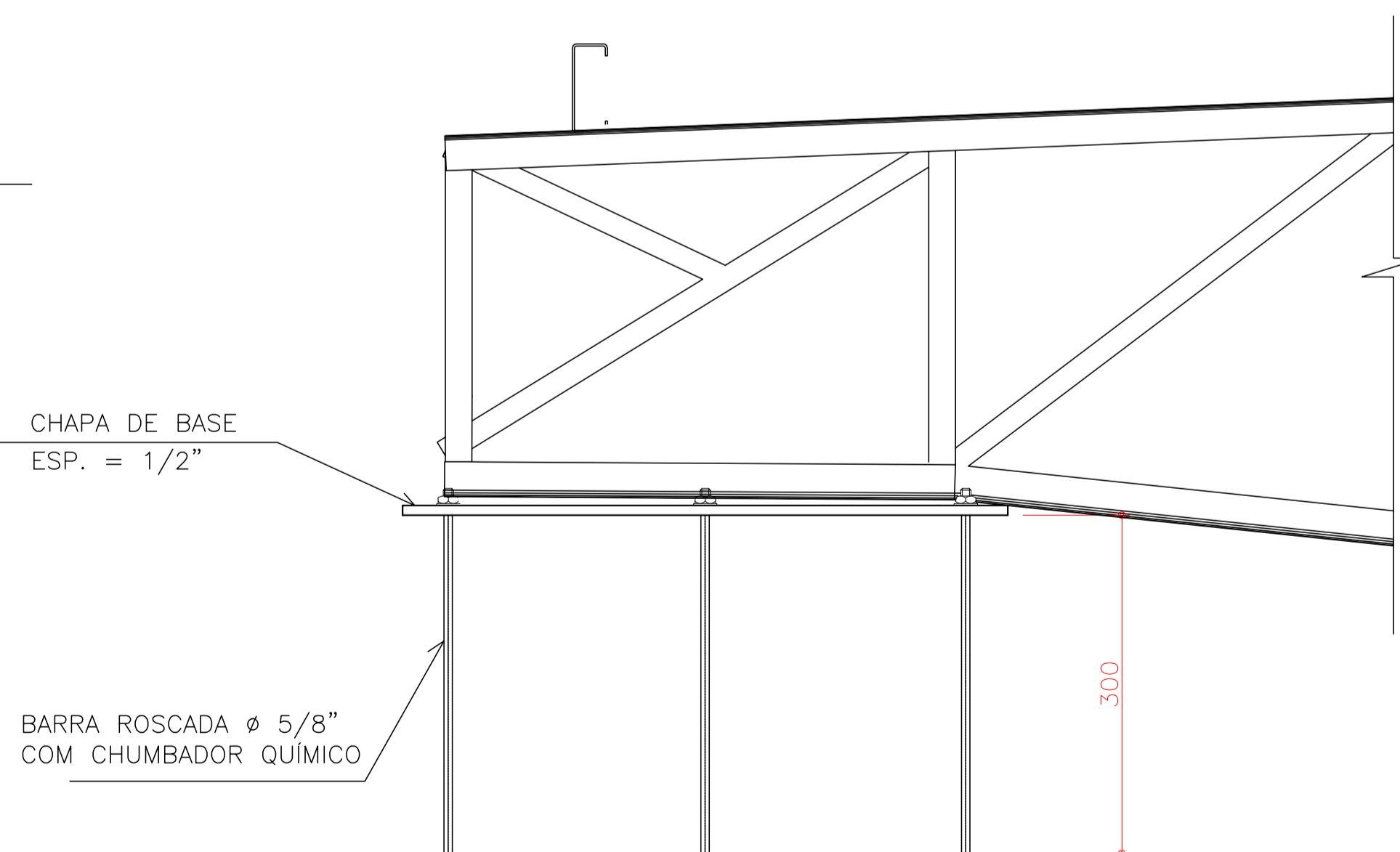
VISTA 2
SEM ESCALA

- NOTAS:**
- COTAS:
EM MILIMETROS, SALVO ONDE INDICADO - COTAS DE NÍVEL, EM METROS;
 - MATERIAIS:
- PERFIS LAMINADOS PLANOS E NÃO PLANOS -- ASTM A-36;
- PERFIS DOBRADOS - SAE 1010/1020 OU ASTM A-570 - GRAU C OU CF-26;
- FERROS REDONDOS - SAE 1020 OU ASTM A-36;
- PARAFUSOS /COMPLEM. (Ø IGUAL OU INFERIOR A 1/2") - ASTM A-307;
- SOLDAS - CONFORME AWS - ELETRODO E7013 FABRICAÇÃO E E7018 EM CAMPO;
 - LIMPEZA / PINTURA:
- REMOVER ÓLEOS DE PROTEÇÃO, REBARBAS DE CORTE OU FURAÇÃO E RESPINGOS E ESCÓRIAS DE SOLDAGEM (NBR 7348);
- PINTURA DE BASE: (MÍNIMO) 2 DEMÃO DE PRIMER ÓXIDO DE FERRO COM ESPESSURA MÍNIMA DE 20 MICRAS CADA UMA;
- PINTURA DE ACABAMENTO: CONSULTAR ARQUITETURA EM ESMALTE SINTÉTICO - COR DEFINIDA PELA ARQUITETURA;
- DANOS A PINTURA OCASIONADOS POR TRANSPORTE, MONTAGEM OU SOLDA EM OBRA DEVERÃO SE REPARADOS MANTENDO TODAS AS PROPRIEDADES DA PINTURA DE BASE E ACABAMENTO;
- PINTURA INTUMESCENTE - CONFORME LEGISLAÇÃO DO CORPO DE BOMBEIROS
 - FABRICAÇÃO E MONTAGEM:
- EM CASOS OMISSOS, DEVERÃO SER SEGUIDOS OS CRITÉRIOS VIGENTES NA NORMA ABNT NBR 8800 / AISC / AISI;
- TODOS OS ELEMENTOS COMPOSTOS, MONTADOS EM "TUBO" POR PERFIS DOBRADOS, DEVERÃO TER AS EXTREMIDADES VEDADAS ASSIM COMO SUAS JUNTAS DE CONTATO. A SOLDAGEM DEVERÁ SER EXECUTADA EM CORDÕES MÍNIMOS DE 50mm A CADA 300mm NA ESPESSURA DA CHAPA EMPREGADA;
- A ESTRUTURA SERÁ SOLDADA, SALVO ONDE ESPECIFICADO EM CONTRÁRIO, SEMPRE COM SOLDA DO TIPO FILETE EM TODO O CONTOURNO E O ELETRODO DEVERÁ SER E7013;
- A SOLDA DE PERFIS DE ESPESSURAS DIFERENTES DEVERÁ TER ESPESSURA MÍNIMA DE 5mm;
 - COBERTURA:
- TELHA GALVANIZADA TRAPÉZIO 40 CHAPA 0,50
- A INSTALAÇÃO DE TELHAS E SEUS COMPLEMENTOS DEVERÁ ATENDER RIGOROSAMENTE AS ESPECIFICAÇÕES DE SEUS FABRICANTES;
 - SOLDAGEM EM CAMPO:
- TODA SOLDA EM CAMPO DEVERÁ SER DO TIPO FILETE EM TODO O CONTOURNO.
 - TODAS AS MEDIDAS DE BASE PARA FABRICAÇÃO DEVERÃO SER CONFERIDAS NO LOCAL.

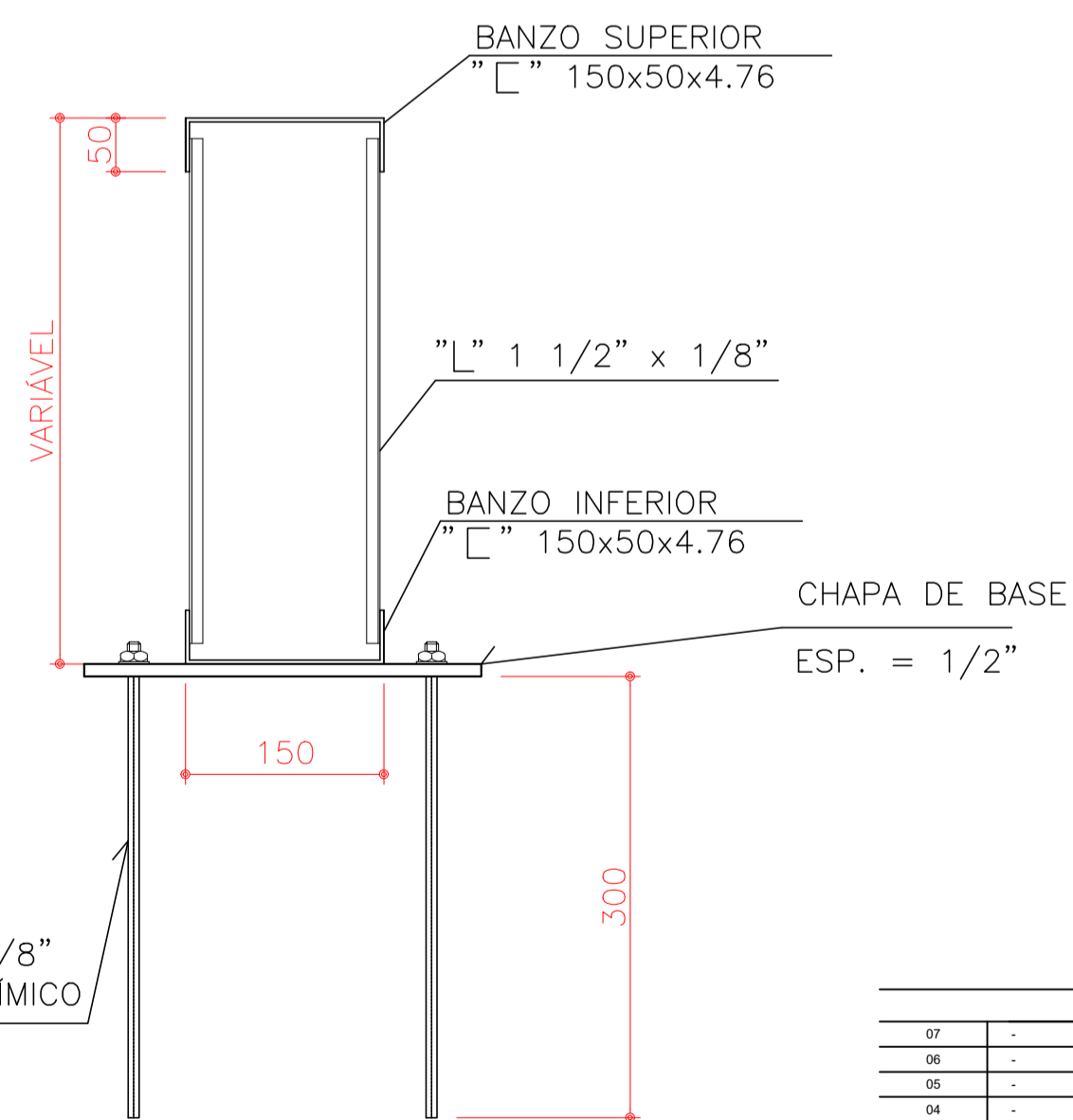
DETALHES APOIO TRELIÇA MÉTALICA



VISTA 1



VISTA 1
SEM ESCALA



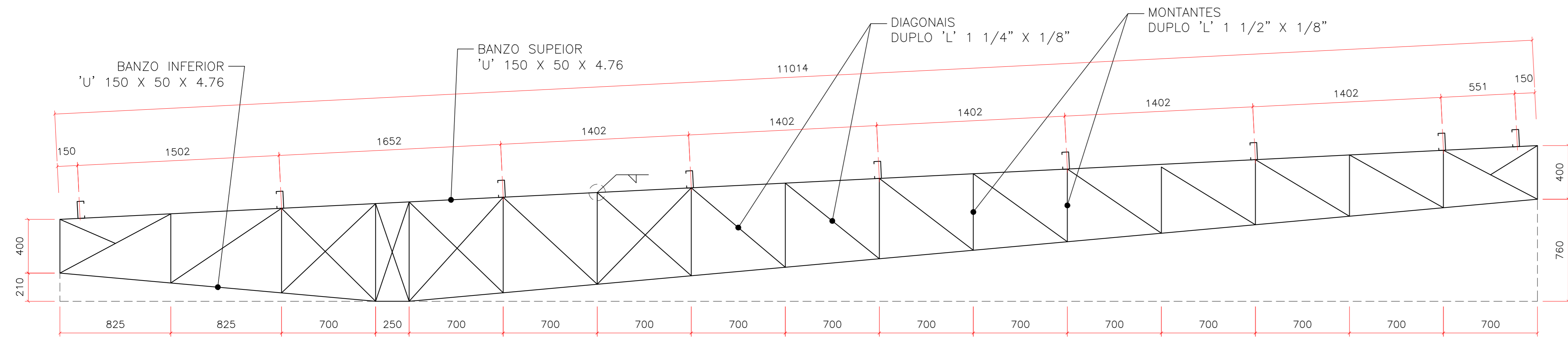
VISTA 2
SEM ESCALA

CONFERIR MEDIDAS NO LOCAL - DIREITOS AUTORAIS RESERVADOS			
QT	REVISÃO	DATA	RESP.
07	-	-	-
06	-	-	-
05	-	-	-
04	-	-	-
03	-	-	-
02	-	-	-
01	REVISÃO GERAL	01/04/2019	ORIGENES BELLO
00	EMISSÃO INICIAL DO PROJETO	29/03/2019	ORIGENES BELLO
REVISÃO	DESCRIÇÃO	DATA	RESP.



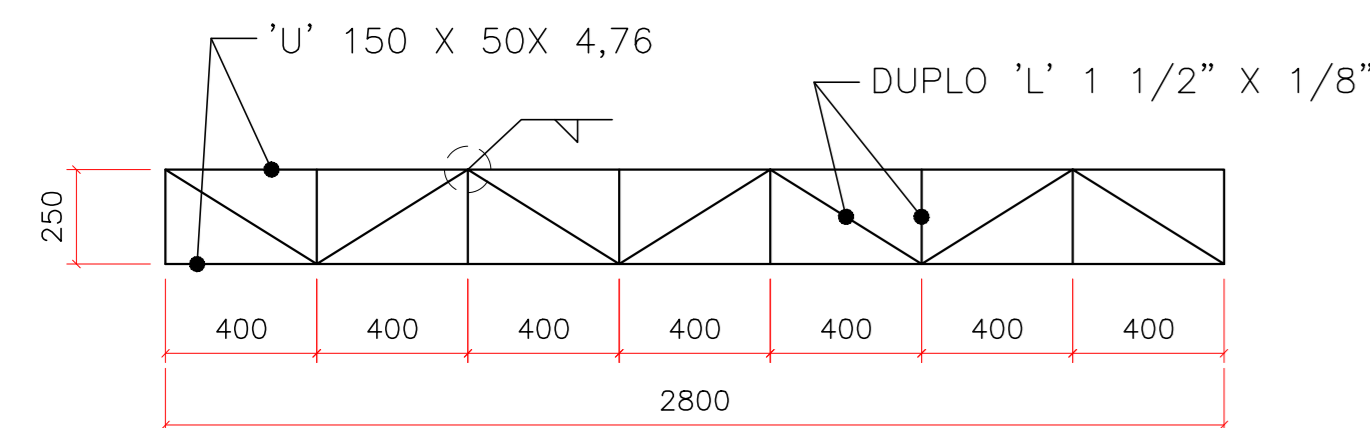
CLIENTE:	PREFEITURA MUNICIPAL DE JUMIRIM	FOLHA:	03/04
PROJETO:	ADEQUAÇÃO DA ESTRUTURA METÁLICA DO ESTÁDIO MUNICIPAL	REVISÃO:	R01
ASSUNTO:	PROJETO EXECUTIVO DETALHES APOIO	DATA:	29/03/2019
ENGENHEIRO:	ORIGENES BELLO - CREA: 0601401745	DESENHO:	MARCELO MÉDICI
		ESCALA:	SEM ESCALA

5 TESOURAS METÁLICAS



OBS: SOLDA DE FILETE DO MESMO LADO ESPESSURA MÍNIMA DE 5 MM COM ELETRODO E70XX EM TODO O CONTOURNO

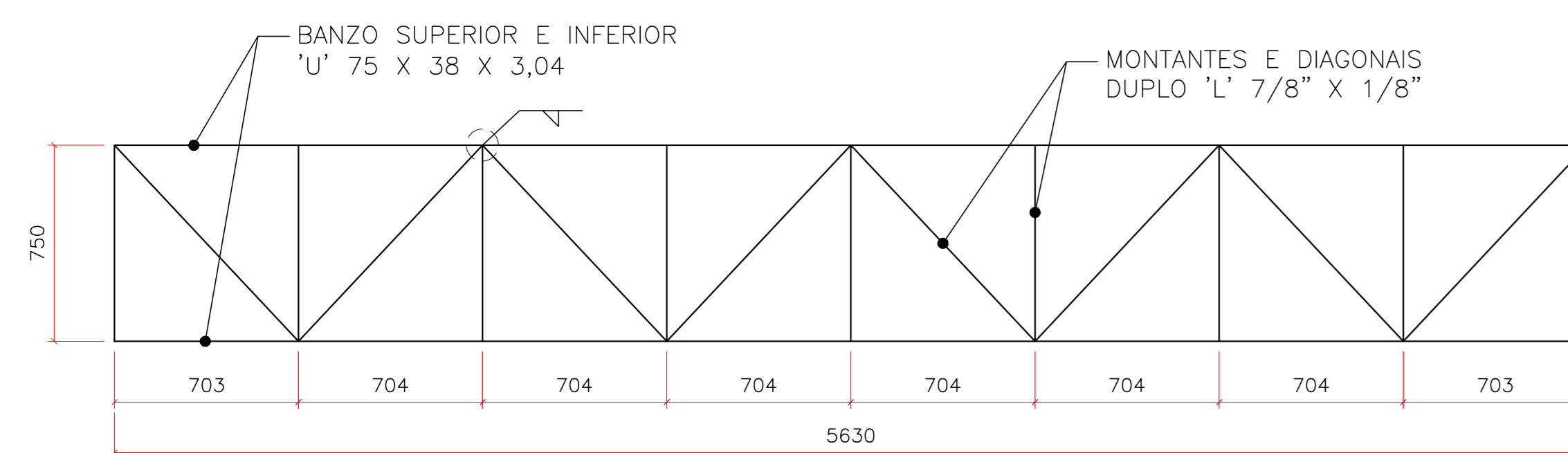
5 COLUNAS METÁLICAS



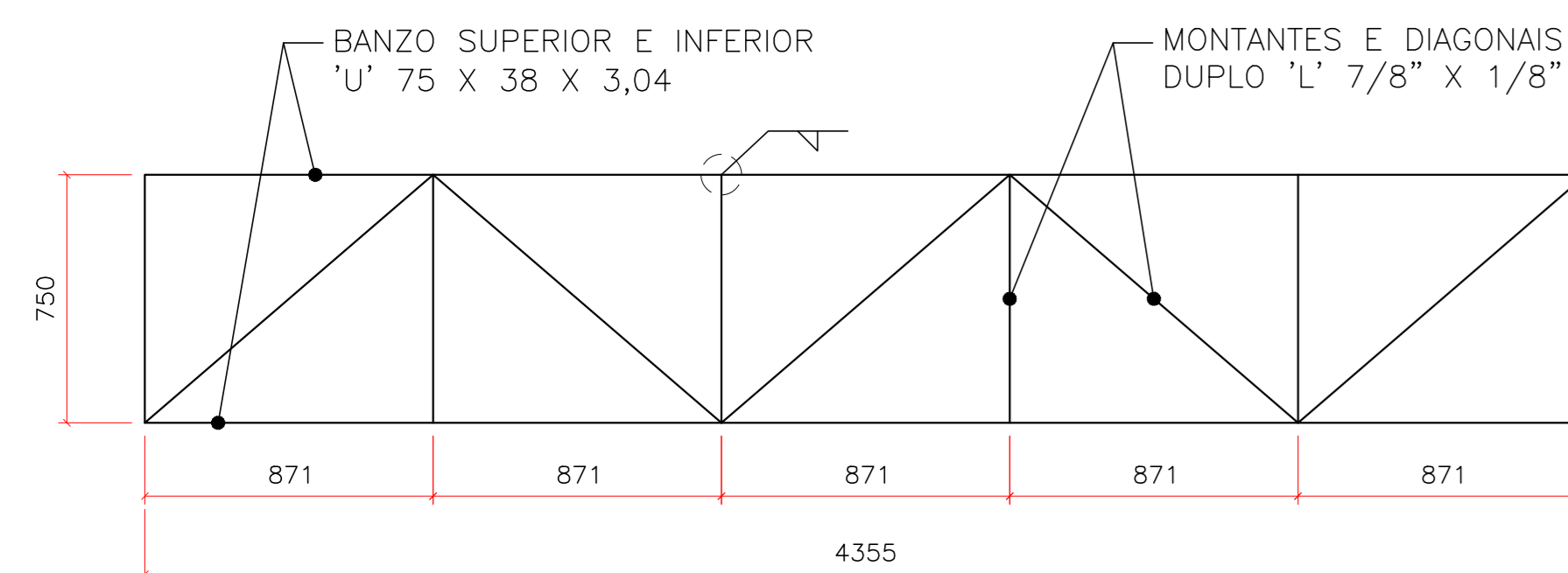
OBS: SOLDA DE FILETE DO MESMO LADO ESPESSURA MÍNIMA DE 5 MM COM ELETRODO E70XX EM TODO O CONTOURNO

TESTEIRA FRONTAL

2 PEÇAS PARTE I



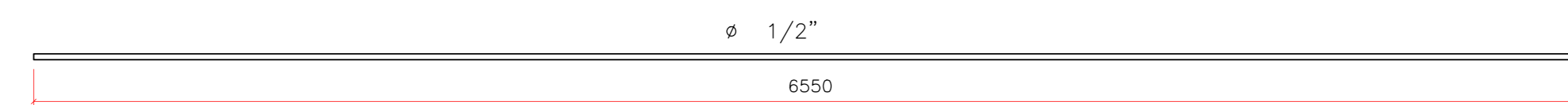
2 PEÇAS PARTE II



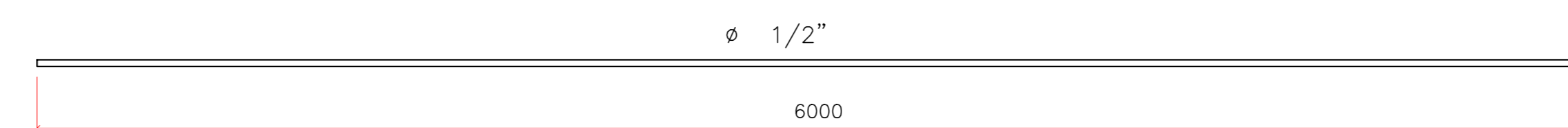
OBS: SOLDA DE FILETE DO MESMO LADO ESPESSURA MÍNIMA DE 5 MM COM ELETRODO E70XX EM TODO O CONTOURNO

CONTRAVENTAMENTO EM "X"

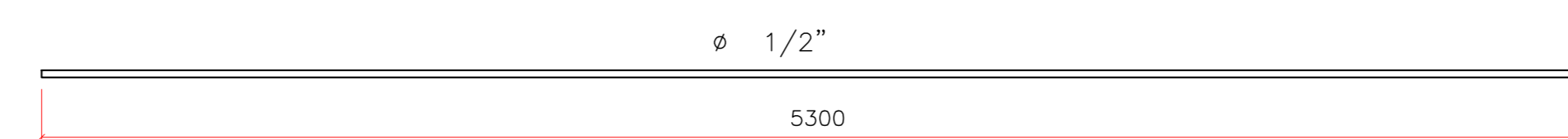
8 PEÇAS



4 PEÇAS

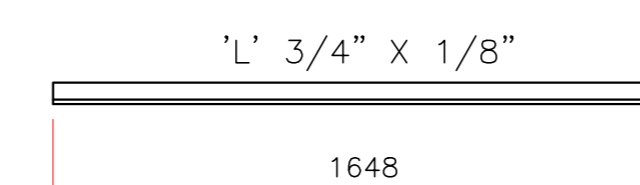


8 PEÇAS

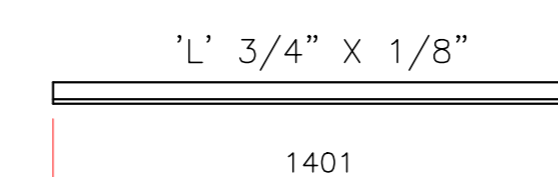


TRAVAMENTO ENTRE TERÇAS "CORRENTES"

8 PEÇAS

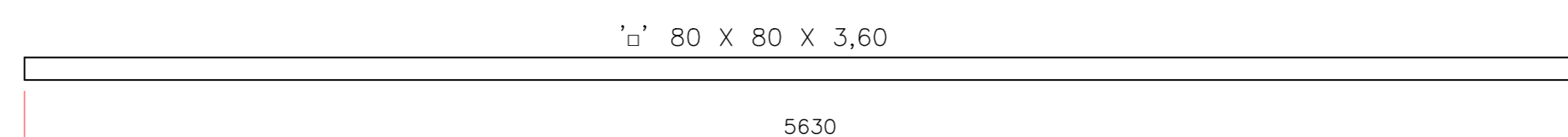


24 PEÇAS

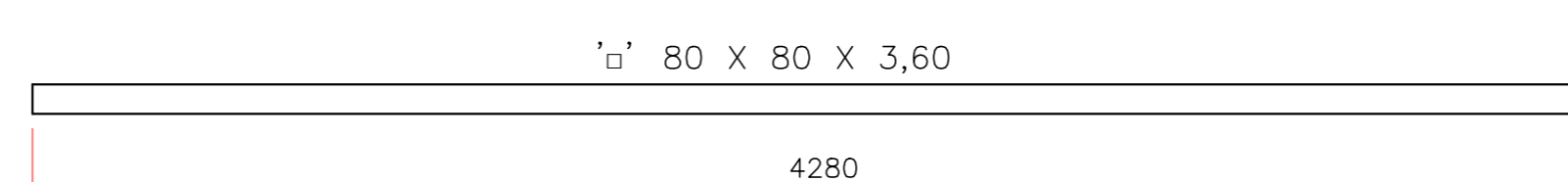


TRAVAMENTO BANZO INFERIOR

4 PEÇAS

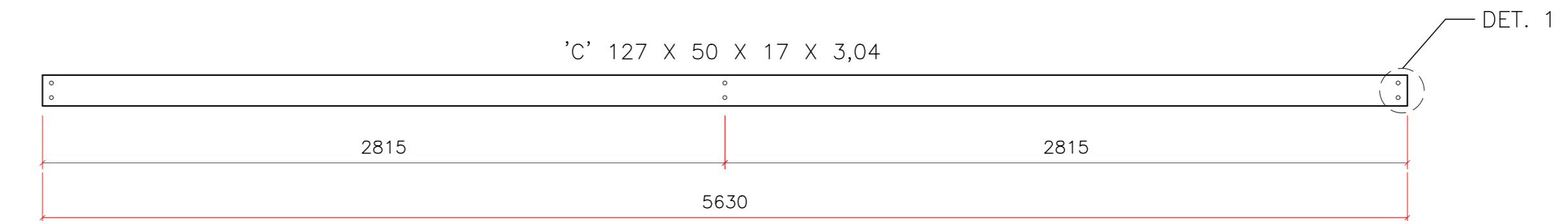


4 PEÇAS

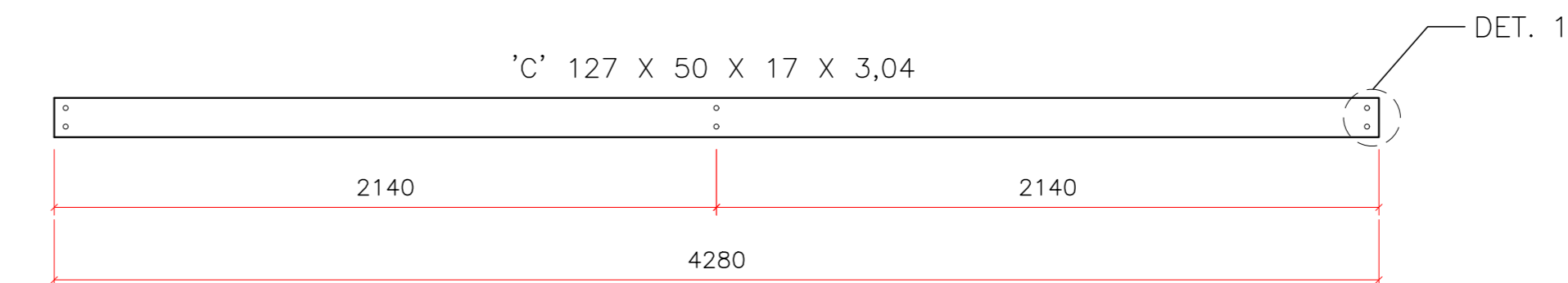


TERÇAS METÁLICAS

18 PEÇAS



18 PEÇAS

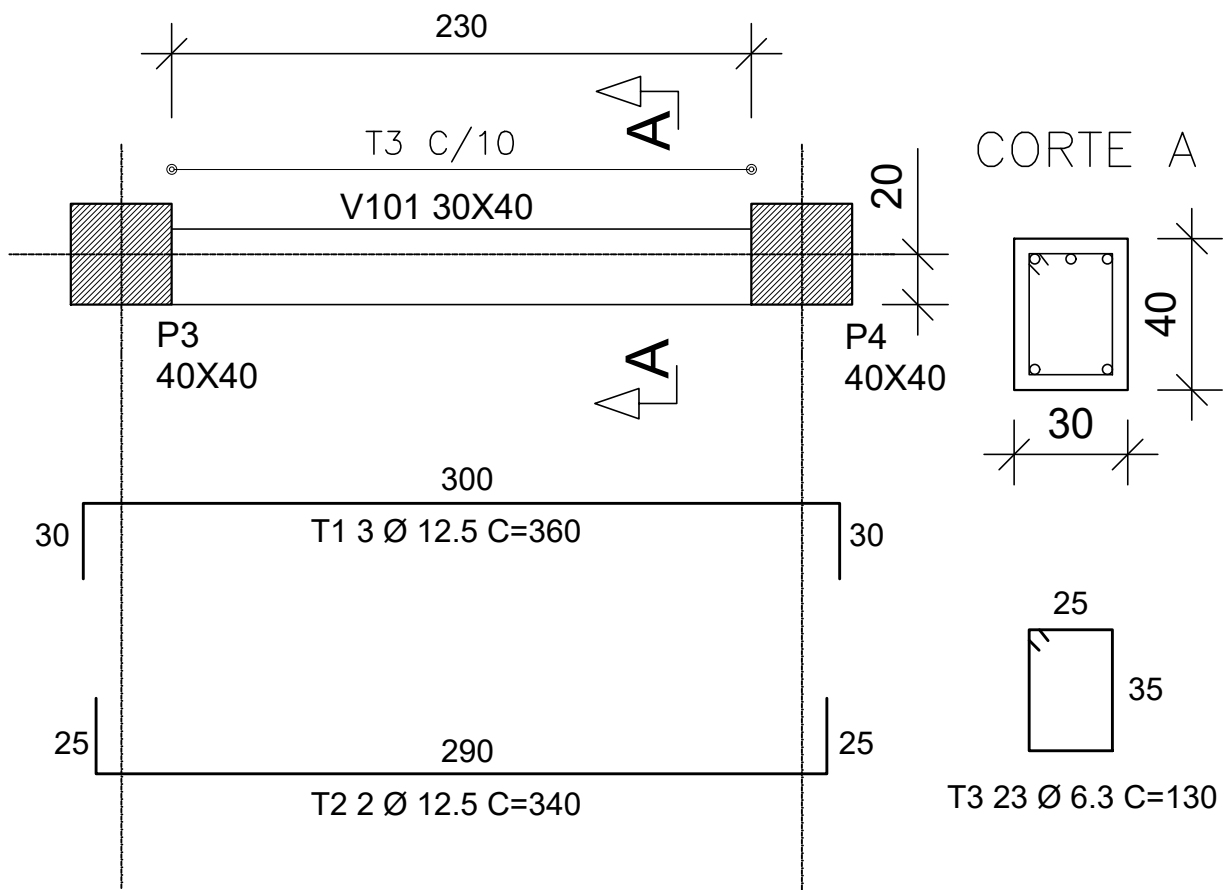


OBS: VERIFICAR FURAÇÃO DAS TERÇAS NA FOLHA DE DETALHES.

NOTAS:

- COTAS:**
EM MILÍMETROS, SALVO ONDE INDICADO - COTAS DE NÍVEL, EM METROS;
- MATERIAIS:**
 - PERFIS LAMINADOS PLANOS E NÃO PLANOS -- ASTM A-36;
 - PERFIS DOBRADOS - SAE 1010/1020 OU ASTM A-570 - GRAU C OU CF-26;
 - FERROS REDONDOS - SAE 1020 OU ASTM A-36;
 - PARAFUSOS /COMPL. (ϕ IGUAL OU INFERIOR A 1/2") - ASTM A-307;
 - SOLDAS - CONFORME AWS - ELETRODO E7013 FABRICAÇÃO E E7018 EM CAMPO;
- LIMPEZA / PINTURA:**
 - REMOVER ÓLEOS DE PROTEÇÃO, REBARBAS DE CORTE OU FURAÇÃO E RESPINGOS E ESCÓRIAS DE SOLDAGEM (NBR 7346);
 - PINTURA DE BASE: (MÍNIMO) 2 DEMÃO DE PRIMER ÓXIDO DE FERRO COM ESPESSURA MÍNIMA DE 20 MICRAS CADA UMA;
 - PINTURA DE ACABAMENTO: CONSULTAR ARQUITETURA EM ESMALTE SINTÉTICO - COR DEFINIDA PELA ARQUITETURA;
 - DANOS A PINTURA OCACIONADOS POR TRANSPORTE, MONTAGEM OU SOLDA EM OBRA DEVERÃO SER REPARADOS MANTENDO TODAS AS PROPRIEDADES DA PINTURA DE BASE E ACABAMENTO;
 - PINTURA INTUMESCENTE - CONFORME LEGISLAÇÃO DO CORPO DE BOMBEIROS
- FABRICAÇÃO E MONTAGEM:**
 - EM CASOS OMISSOS, DEVERÃO SER SEGUIDOS OS CRITÉRIOS VIGENTES NA NORMA ABNT NBR 8800 / AISC / AISI;
 - TODOS OS ELEMENTOS COMPOSTOS, MONTADOS EM "TUBO" POR PERFIS DOBRADOS, DEVERÃO TER AS EXTREMIDADES VEDADAS ASSIM COMO SUAS JUNTAS DE CONTATO. A SOLDAGEM DEVERÁ SER EXECUTADA EM CORDÕES MÍNIMOS DE 50mm A CADA 300mm NA ESPESSURA DA CHAPA EMPREGADA;
 - A ESTRUTURA SERÁ SOLDADA, SALVO ONDE ESPECIFICADO EM CONTRÁRIO, SEMPRE COM SOLDA DO TIPO FILETE EM TODO O CONTOURNO E O ELETRODO DEVERA SER E7013;
 - A SOLDA DE PERFIS DE ESPESSURAS DIFERENTES DEVERÁ TER ESPESSURA MÍNIMA DE 5mm;
- COBERTURA:**
 - TELHA GALVANIZADA TRAPÉZIO 40 CHAPA 0,50
 - A INSTALAÇÃO DE TELHAS E SEUS COMPLEMENTOS DEVERÁ ATENDER RIGOROSAMENTE ÀS ESPECIFICAÇÕES DE SEUS FABRICANTES;
- SOLDAGEM EM CAMPO:**
 - TODA SOLDA EM CAMPO DEVERÁ SER DO TIPO FILETE EM TODO O CONTOURNO.
- TODAS AS MEDIDAS DE BASE PARA FABRICAÇÃO DEVERÃO SER CONFERIDAS NO LOCAL.**

CONFERIR MEDIDAS NO LOCAL - DIREITOS AUTORAIS RESERVADOS			
IP	REVISÃO	DATA	RESP.



POS	BIT (mm)	QUANT	COMPRIMENTO	
			UNIT (cm)	TOTAL (cm)
V101 - 30 X 40				
1	12.5	3	360	1080
2	12.5	2	340	680
3	6.3	23	130	2990

RESUMO AÇO CA 50/60			
AÇO	BIT (mm)	COMPR (m)	PESO (kg)
50A	6.3	29.90	7.33
50A	12.5	17.60	16,95
Peso Total	50A =		24.28 kg

ESPECIFICAÇÕES:

CONCRETO: Fck = 25 MPa
 FATOR ÁGUA CIMENTO < 0.6
 CONSUMO MÍNIMO DE CIMENTO: 300 Kg/m³
 MÓDULO DE ELASTICIDADE = 28 GPa

NORMAS A SEREM SEGUIDAS:

NBR 6118:2014 - PROJETO DE ESTRUTURAS DE CONCRETO.
 NBR 7190:1997 - PROJETO DE ESTRUTURAS DE MADEIRA (FORMA E ESCORAMENTO).
 NBR 7480:2007 - AÇO DESTINADOS A ARMADURAS PARA ESTRUTURAS DE CONCRETO ARMADO.
 NBR 12655:2015 - CONCRETO DE CIMENTO PORTLAND: PREPARO, CONTROLE, RECEBIMENTO E ACEITAÇÃO.

CLIENTE:	PREFEITURA MUNICIPAL DE JUMIRIM	FOLHA:	01/01
PROJETO:	ADEQUAÇÃO DA ESTRUTURA METÁLICA DO ESTÁDIO MUNICIPAL RUA MOTTA X ESTRADA DA COLÔNIA S/N	REVISÃO:	
ASSUNTO:	PROJETO EXECUTIVO VIGA ADICIONAL ENTRE OS PILARES 3 E 4 - VIGA DE APOIO PARA TRELIÇA METÁLICA	DATA:	09/04/2019
ENGENHEIRO:	ADENILSON VIEIRA PALMA	ESCALA:	1:30
DESENHO:	ADENILSON VIEIRA PALMA		



Anotação de Responsabilidade Técnica - ART
Lei nº 6.496, de 7 de dezembro de 1977

Conselho Regional de Engenharia e Agronomia do Estado de São Paulo

CREA-SP

ART de Obra ou Serviço
28027230190431996

Substituição retificadora à 28027230190419080

1. Responsável Técnico

ORIGENES BELLO

Título Profissional: Engenheiro Civil

RNP: 2604954249

Registro: 0601401745-SP

Empresa Contratada: ORIGENES BELLO & CIA LTDA - ME

Registro: 0870250-SP

2. Dados do Contrato

Contratante: Prefeitura Municipal de Jumirim

CPF/CNPJ: 01.612.150/0001-19

Endereço: Rua Manoel Novaes

Nº: 829

Complemento:

Bairro: Centro

Cidade: Jumirim

UF: SP

CEP: 18535-000

Contrato:

Celebrado em: 10/04/2019

Vinculada à Art nº:

Valor: R\$ 2.640,00

Tipo de Contratante: Pessoa Jurídica de Direito Público

Ação Institucional:

3. Dados da Obra Serviço

Endereço: Rua Motta x Estrada da Colônia

Nº:

Complemento: Estádio Municipal Valter Zauri Ramos

Bairro: Nova Jumirim

Cidade: Jumirim

UF: SP

CEP: 18535-000

Data de Início: 10/04/2019

Previsão de Término: 31/12/2019

Coordenadas Geográficas:

Finalidade:

Código:

CPF/CNPJ:

4. Atividade Técnica

Quantidade

Unidade

Elaboração

1

Projeto

Estrutura Metálica

220,00000

metro quadrado

Após a conclusão das atividades técnicas o profissional deverá proceder a baixa desta ART

5. Observações

Execução de arquibancada em campo do Centro Esportivo Municipal

6. Declarações

Acessibilidade: Declaro que as regras de acessibilidade previstas nas normas técnicas da ABNT, na legislação específica e no Decreto nº 5.296, de 2 de dezembro de 2004, não se aplicam às atividades profissionais acima relacionadas.

7. Entidade de Classe

26 - ITU - ASSOCIAÇÃO DOS ENGENHEIROS E ARQUITETOS DE ITU

8. Assinaturas

Declaro serem verdadeiras as informações acima

_____ de _____ de _____
Local data

ORIGENES BELLO - CPF: 028.223.788-78

Prefeitura Municipal de Jumirim - CPF/CNPJ: 01.612.150/0001-19

9. Informações

- A presente ART encontra-se devidamente quitada conforme dados constantes no rodapé-versão do sistema, certificada pelo *Nosso Número*.

- A autenticidade deste documento pode ser verificada no site www.creasp.org.br ou www.confea.org.br

- A guarda da via assinada da ART será de responsabilidade do profissional e do contratante com o objetivo de documentar o vínculo contratual.

www.creasp.org.br

Tel: 0800 17 18 11

E-mail: [acessar link Fale Conosco do site acima](mailto:acessar%20link%20Fale%20Conosco%20do%20site%20acima)





RELATÓRIO DE PROJETO: MATERIAIS, NÓS E CARGAS.

OBJETO: COBERTURA EM ESTRUTURA METÁLICA DE
ARQUIBANCADA DO CAMPO

- CENTRO ESPORTIVO MUNICIPAL DE JUMIRIM -

ENG. ORIGENES BELLO - CREA: 0601401745

DESENHO: MARCELO MÉDICI

ÍNDICE

1.- DADOS DE OBRA	3
1.1.- Normas consideradas	3
1.2.- Estados limites	3
1.2.1.- Situações de projeto	3
2.- ESTRUTURA	4
2.1.- Geometria	4
2.1.1.- Nós	4
2.1.2.- Barras	13
2.2.- Resultados	58
2.2.1.- Nós	58
2.2.2.- Barras	60



Relatórios

COBERTURA ARQUIBANCADA CAMPO - CENTRO ESPORTIVO MUNICIPAL - JUMIRIM Data: 04/04/19

1.- DADOS DE OBRA

1.1.- Normas consideradas

Aço dobrado: ABNT NBR 14762: 2010

Aços laminados e soldados: ABNT NBR 8800:2008

Categoria de uso: Edificações comerciais, de escritórios e de acesso público

1.2.- Estados limites

E.L.U. Aço dobrado	NBR 14762: 2010
E.L.U. Aço laminado	NBR 8800: 2008
Deslocamentos	Ações características

1.2.1.- Situações de projeto

Para as distintas situações de projeto, as combinações de ações serão definidas de acordo com os seguintes critérios:

- **Com coeficientes de combinação**

- **Sem coeficientes de combinação**

- Onde:

G_k Ação permanente

P_k Ação de pré-esforço

Q_k Ação variável

γ_G Coeficiente parcial de segurança das ações permanentes

γ_P Coeficiente parcial de segurança da ação de pré-esforço

$\gamma_{Q,1}$ Coeficiente parcial de segurança da ação variável principal

$\gamma_{Q,i}$ Coeficiente parcial de segurança das ações variáveis de acompanhamento

$\psi_{p,1}$ Coeficiente de combinação da ação variável principal

$\psi_{a,i}$ Coeficiente de combinação das ações variáveis de acompanhamento

Para cada situação de projeto e estado limite, os coeficientes a utilizar serão:

E.L.U. Aço dobrado: ABNT NBR 14762: 2010

Normal				
	Coeficientes parciais de segurança (γ)		Coeficientes de combinação (ψ)	
	Favorável	Desfavorável	Principal (ψ_p)	Acompanhamento (ψ_a)
Permanente (G)	1.000	1.250	-	-
Sobrecarga (Q)	0.000	1.500	1.000	0.700

E.L.U. Aço laminado: ABNT NBR 8800:2008



Relatórios

COBERTURA ARQUIBANCADA CAMPO - CENTRO ESPORTIVO MUNICIPAL - JUMIRIM Data: 04/04/19

Normal				
	Coeficientes parciais de segurança (γ)		Coeficientes de combinação (ψ)	
	Favorável	Desfavorável	Principal (ψ_p)	Acompanhamento (ψ_a)
Permanente (G)	1.000	1.500	-	-
Sobrecarga (Q)	0.000	1.500	1.000	0.700

Deslocamentos

Ações variáveis sem sismo		
	Coeficientes parciais de segurança (γ)	
	Favorável	Desfavorável
Permanente (G)	1.000	1.000
Sobrecarga (Q)	0.000	1.000

2.- ESTRUTURA

2.1.- Geometria

2.1.1.- Nós

Referências:

$\Delta_x, \Delta_y, \Delta_z$: Deslocamentos prescritos em eixos globais.

$\theta_x, \theta_y, \theta_z$: Rotações prescritas em eixos globais.

Cada grau de liberdade marca-se com 'X' se estiver restringido e, caso contrário, com '-'.

Nós										
Referência	Coordenadas			Vínculo c/ exterior						Vinculação interna
	X (m)	Y (m)	Z (m)	Δ_x	Δ_y	Δ_z	θ_x	θ_y	θ_z	
N1	0.000	0.000	0.000	X	X	X	X	X	X	Engastado
N2	0.000	0.000	2.800	-	-	-	-	-	-	Engastado
N3	0.000	0.250	0.000	X	X	X	X	X	X	Engastado
N4	0.000	0.250	2.800	-	-	-	-	-	-	Engastado
N5	0.000	0.000	0.400	-	-	-	-	-	-	Engastado
N6	0.000	0.000	0.800	-	-	-	-	-	-	Engastado
N7	0.000	0.000	1.200	-	-	-	-	-	-	Engastado
N8	0.000	0.000	1.600	-	-	-	-	-	-	Engastado
N9	0.000	0.000	2.000	-	-	-	-	-	-	Engastado
N10	0.000	0.000	2.400	-	-	-	-	-	-	Engastado
N11	0.000	0.250	0.400	-	-	-	-	-	-	Engastado
N12	0.000	0.250	0.800	-	-	-	-	-	-	Engastado
N13	0.000	0.250	1.200	-	-	-	-	-	-	Engastado
N14	0.000	0.250	1.600	-	-	-	-	-	-	Engastado
N15	0.000	0.250	2.000	-	-	-	-	-	-	Engastado
N16	0.000	0.250	2.400	-	-	-	-	-	-	Engastado



Relatórios

COBERTURA ARQUIBANCADA CAMPO - CENTRO ESPORTIVO MUNICIPAL - JUMIRIM Data: 04/04/19

Referência	Nós			Vínculo c/ exterior						Vinculação interna
	Coordenadas	X (m)	Y (m)	Z (m)	Δ_x	Δ_y	Δ_z	θ_x	θ_y	
N17	0.000	8.650	3.450	-	-	-	-	-	-	Engastado
N18	0.000	8.650	3.850	-	-	-	-	-	-	Engastado
N19	0.000	0.000	3.504	-	-	-	-	-	-	Engastado
N20	0.000	0.250	3.514	-	-	-	-	-	-	Engastado
N21	0.000	7.950	3.822	-	-	-	-	-	-	Engastado
N22	0.000	7.950	3.396	-	-	-	-	-	-	Engastado
N23	0.000	7.250	3.794	-	-	-	-	-	-	Engastado
N24	0.000	7.250	3.342	-	-	-	-	-	-	Engastado
N25	0.000	6.550	3.766	-	-	-	-	-	-	Engastado
N26	0.000	6.550	3.288	-	-	-	-	-	-	Engastado
N27	0.000	5.850	3.738	-	-	-	-	-	-	Engastado
N28	0.000	5.850	3.234	-	-	-	-	-	-	Engastado
N29	0.000	5.150	3.710	-	-	-	-	-	-	Engastado
N30	0.000	5.150	3.180	-	-	-	-	-	-	Engastado
N31	0.000	4.450	3.682	-	-	-	-	-	-	Engastado
N32	0.000	4.450	3.125	-	-	-	-	-	-	Engastado
N33	0.000	3.750	3.654	-	-	-	-	-	-	Engastado
N34	0.000	3.750	3.071	-	-	-	-	-	-	Engastado
N35	0.000	3.050	3.626	-	-	-	-	-	-	Engastado
N36	0.000	3.050	3.019	-	-	-	-	-	-	Engastado
N37	0.000	2.350	3.598	-	-	-	-	-	-	Engastado
N38	0.000	2.350	2.963	-	-	-	-	-	-	Engastado
N39	0.000	1.650	3.570	-	-	-	-	-	-	Engastado
N40	0.000	1.650	2.909	-	-	-	-	-	-	Engastado
N41	0.000	0.950	3.542	-	-	-	-	-	-	Engastado
N42	0.000	0.950	2.854	-	-	-	-	-	-	Engastado
N43	0.000	-0.700	3.476	-	-	-	-	-	-	Engastado
N44	0.000	-1.400	3.448	-	-	-	-	-	-	Engastado
N45	0.000	-1.400	2.925	-	-	-	-	-	-	Engastado
N46	0.000	8.311	3.630	-	-	-	-	-	-	Engastado
N47	0.000	0.124	3.190	-	-	-	-	-	-	Engastado
N48	0.000	-0.377	3.164	-	-	-	-	-	-	Engastado
N49	0.000	0.000	3.193	-	-	-	-	-	-	Engastado
N50	0.000	0.250	3.196	-	-	-	-	-	-	Engastado
N51	0.000	0.950	2.454	-	-	-	-	-	-	Engastado
N52	0.000	-0.350	2.437	-	-	-	-	-	-	Engastado
N53	-4.280	0.000	0.000	X	X	X	X	X	X	Engastado
N54	-4.280	0.250	0.000	X	X	X	X	X	X	Engastado
N55	-4.280	8.650	3.850	-	-	-	-	-	-	Engastado
N56	-4.280	0.000	3.504	-	-	-	-	-	-	Engastado
N57	-4.280	0.250	3.514	-	-	-	-	-	-	Engastado
N58	-4.280	7.950	3.822	-	-	-	-	-	-	Engastado
N59	-4.280	7.250	3.794	-	-	-	-	-	-	Engastado
N60	-4.280	6.550	3.766	-	-	-	-	-	-	Engastado
N61	-4.280	5.850	3.738	-	-	-	-	-	-	Engastado
N62	-4.280	5.150	3.710	-	-	-	-	-	-	Engastado



Relatórios

COBERTURA ARQUIBANCADA CAMPO - CENTRO ESPORTIVO MUNICIPAL - JUMIRIM Data: 04/04/19

Referência	Nós									Vinculação interna
	Coordenadas			Vínculo c/ exterior						
	X (m)	Y (m)	Z (m)	Δ_x	Δ_y	Δ_z	θ_x	θ_y	θ_z	
N63	-4.280	4.450	3.682	-	-	-	-	-	-	Engastado
N64	-4.280	3.750	3.654	-	-	-	-	-	-	Engastado
N65	-4.280	2.350	3.598	-	-	-	-	-	-	Engastado
N66	-4.280	1.650	3.570	-	-	-	-	-	-	Engastado
N67	-4.280	0.950	3.542	-	-	-	-	-	-	Engastado
N68	-4.280	3.050	3.626	-	-	-	-	-	-	Engastado
N69	-9.910	0.000	0.000	X	X	X	X	X	X	Engastado
N70	-9.910	0.250	0.000	X	X	X	X	X	X	Engastado
N71	-9.910	0.000	3.504	-	-	-	-	-	-	Engastado
N72	-9.910	0.250	3.514	-	-	-	-	-	-	Engastado
N73	-9.910	2.350	3.598	-	-	-	-	-	-	Engastado
N74	-9.910	1.650	3.570	-	-	-	-	-	-	Engastado
N75	-9.910	0.950	3.542	-	-	-	-	-	-	Engastado
N76	-9.910	4.450	3.682	-	-	-	-	-	-	Engastado
N77	-9.910	3.750	3.654	-	-	-	-	-	-	Engastado
N78	-9.910	3.050	3.626	-	-	-	-	-	-	Engastado
N79	-9.910	5.150	3.710	-	-	-	-	-	-	Engastado
N80	-9.910	8.650	3.450	-	-	-	-	-	-	Engastado
N81	-9.910	8.650	3.850	-	-	-	-	-	-	Engastado
N82	-9.910	7.950	3.822	-	-	-	-	-	-	Engastado
N83	-9.910	7.250	3.794	-	-	-	-	-	-	Engastado
N84	-9.910	6.550	3.766	-	-	-	-	-	-	Engastado
N85	-9.910	5.850	3.738	-	-	-	-	-	-	Engastado
N86	-15.540	0.000	0.000	X	X	X	X	X	X	Engastado
N87	-15.540	0.250	0.000	X	X	X	X	X	X	Engastado
N88	-15.540	0.000	3.504	-	-	-	-	-	-	Engastado
N89	-15.540	0.250	3.514	-	-	-	-	-	-	Engastado
N90	-15.540	2.350	3.598	-	-	-	-	-	-	Engastado
N91	-15.540	1.650	3.570	-	-	-	-	-	-	Engastado
N92	-15.540	0.950	3.542	-	-	-	-	-	-	Engastado
N93	-15.540	4.450	3.682	-	-	-	-	-	-	Engastado
N94	-15.540	3.750	3.654	-	-	-	-	-	-	Engastado
N95	-15.540	3.050	3.626	-	-	-	-	-	-	Engastado
N96	-15.540	5.150	3.710	-	-	-	-	-	-	Engastado
N97	-15.540	8.650	3.450	-	-	-	-	-	-	Engastado
N98	-15.540	8.650	3.850	-	-	-	-	-	-	Engastado
N99	-15.540	7.950	3.822	-	-	-	-	-	-	Engastado
N100	-15.540	7.250	3.794	-	-	-	-	-	-	Engastado
N101	-15.540	6.550	3.766	-	-	-	-	-	-	Engastado
N102	-15.540	5.850	3.738	-	-	-	-	-	-	Engastado
N103	-19.820	0.000	0.000	X	X	X	X	X	X	Engastado
N104	-19.820	0.250	0.000	X	X	X	X	X	X	Engastado
N105	-19.820	0.000	3.504	-	-	-	-	-	-	Engastado
N106	-19.820	0.250	3.514	-	-	-	-	-	-	Engastado
N107	-19.820	2.350	3.598	-	-	-	-	-	-	Engastado
N108	-19.820	1.650	3.570	-	-	-	-	-	-	Engastado



Relatórios

COBERTURA ARQUIBANCADA CAMPO - CENTRO ESPORTIVO MUNICIPAL - JUMIRIM Data: 04/04/19

Referência	Nós			Vínculo c/ exterior						Vinculação interna
	X (m)	Y (m)	Z (m)	Δ_x	Δ_y	Δ_z	θ_x	θ_y	θ_z	
N109	-19.820	0.950	3.542	-	-	-	-	-	-	Engastado
N110	-19.820	4.450	3.682	-	-	-	-	-	-	Engastado
N111	-19.820	3.750	3.654	-	-	-	-	-	-	Engastado
N112	-19.820	3.050	3.626	-	-	-	-	-	-	Engastado
N113	-19.820	5.150	3.710	-	-	-	-	-	-	Engastado
N114	-19.820	8.650	3.450	-	-	-	-	-	-	Engastado
N115	-19.820	8.650	3.850	-	-	-	-	-	-	Engastado
N116	-19.820	7.950	3.822	-	-	-	-	-	-	Engastado
N117	-19.820	7.250	3.794	-	-	-	-	-	-	Engastado
N118	-19.820	6.550	3.766	-	-	-	-	-	-	Engastado
N119	-19.820	5.850	3.738	-	-	-	-	-	-	Engastado
N120	-2.140	0.950	3.542	-	-	-	-	-	-	Engastado
N121	-2.140	2.350	3.598	-	-	-	-	-	-	Engastado
N122	-2.140	3.750	3.654	-	-	-	-	-	-	Engastado
N123	-2.140	5.150	3.710	-	-	-	-	-	-	Engastado
N124	-2.140	6.550	3.766	-	-	-	-	-	-	Engastado
N125	-2.140	7.950	3.822	-	-	-	-	-	-	Engastado
N126	-7.095	0.950	3.542	-	-	-	-	-	-	Engastado
N127	-7.095	2.350	3.598	-	-	-	-	-	-	Engastado
N128	-7.095	3.750	3.654	-	-	-	-	-	-	Engastado
N129	-7.095	5.150	3.710	-	-	-	-	-	-	Engastado
N130	-7.095	6.550	3.766	-	-	-	-	-	-	Engastado
N131	-7.095	7.950	3.822	-	-	-	-	-	-	Engastado
N132	-12.725	0.950	3.542	-	-	-	-	-	-	Engastado
N133	-12.725	2.350	3.598	-	-	-	-	-	-	Engastado
N134	-12.725	3.750	3.654	-	-	-	-	-	-	Engastado
N135	-12.725	5.150	3.710	-	-	-	-	-	-	Engastado
N136	-12.725	6.550	3.766	-	-	-	-	-	-	Engastado
N137	-12.725	7.950	3.822	-	-	-	-	-	-	Engastado
N138	-17.680	0.950	3.542	-	-	-	-	-	-	Engastado
N139	-17.680	2.350	3.598	-	-	-	-	-	-	Engastado
N140	-17.680	3.750	3.654	-	-	-	-	-	-	Engastado
N141	-17.680	5.150	3.710	-	-	-	-	-	-	Engastado
N142	-17.680	6.550	3.766	-	-	-	-	-	-	Engastado
N143	-17.680	7.950	3.822	-	-	-	-	-	-	Engastado
N144	-19.820	8.650	3.350	-	-	-	-	-	-	Engastado
N145	-19.820	8.650	4.100	-	-	-	-	-	-	Engastado
N146	0.000	8.650	3.350	-	-	-	-	-	-	Engastado
N147	0.000	8.650	4.100	-	-	-	-	-	-	Engastado
N148	-15.540	8.650	4.100	-	-	-	-	-	-	Engastado
N149	-15.540	8.650	3.350	-	-	-	-	-	-	Engastado
N150	-9.910	8.650	4.100	-	-	-	-	-	-	Engastado
N151	-9.910	8.650	3.350	-	-	-	-	-	-	Engastado
N152	-4.280	8.650	4.100	-	-	-	-	-	-	Engastado
N153	-18.964	8.650	3.350	-	-	-	-	-	-	Engastado
N154	-18.108	8.650	3.350	-	-	-	-	-	-	Engastado



Relatórios

COBERTURA ARQUIBANCADA CAMPO - CENTRO ESPORTIVO MUNICIPAL - JUMIRIM Data: 04/04/19

Referência	Nós									Vinculação interna
	Coordenadas			Vínculo c/ exterior						
	X (m)	Y (m)	Z (m)	Δ_x	Δ_y	Δ_z	θ_x	θ_y	θ_z	
N155	-17.252	8.650	3.350	-	-	-	-	-	-	Engastado
N156	-16.396	8.650	3.350	-	-	-	-	-	-	Engastado
N157	-14.133	8.650	3.350	-	-	-	-	-	-	Engastado
N158	-13.429	8.650	3.350	-	-	-	-	-	-	Engastado
N159	-12.725	8.650	3.350	-	-	-	-	-	-	Engastado
N160	-12.021	8.650	3.350	-	-	-	-	-	-	Engastado
N161	-11.317	8.650	3.350	-	-	-	-	-	-	Engastado
N162	-10.614	8.650	3.350	-	-	-	-	-	-	Engastado
N163	-9.206	8.650	3.350	-	-	-	-	-	-	Engastado
N164	-8.502	8.650	3.350	-	-	-	-	-	-	Engastado
N165	-7.799	8.650	3.350	-	-	-	-	-	-	Engastado
N166	-7.095	8.650	3.350	-	-	-	-	-	-	Engastado
N167	-6.391	8.650	3.350	-	-	-	-	-	-	Engastado
N168	-5.688	8.650	3.350	-	-	-	-	-	-	Engastado
N169	-4.984	8.650	3.350	-	-	-	-	-	-	Engastado
N170	-3.424	8.650	3.350	-	-	-	-	-	-	Engastado
N171	-2.568	8.650	3.350	-	-	-	-	-	-	Engastado
N172	-1.712	8.650	3.350	-	-	-	-	-	-	Engastado
N173	-0.856	8.650	3.350	-	-	-	-	-	-	Engastado
N174	-18.964	8.650	4.100	-	-	-	-	-	-	Engastado
N175	-18.108	8.650	4.100	-	-	-	-	-	-	Engastado
N176	-17.252	8.650	4.100	-	-	-	-	-	-	Engastado
N177	-16.396	8.650	4.100	-	-	-	-	-	-	Engastado
N178	-14.836	8.650	4.100	-	-	-	-	-	-	Engastado
N179	-14.133	8.650	4.100	-	-	-	-	-	-	Engastado
N180	-13.429	8.650	4.100	-	-	-	-	-	-	Engastado
N181	-12.725	8.650	4.100	-	-	-	-	-	-	Engastado
N182	-12.021	8.650	4.100	-	-	-	-	-	-	Engastado
N183	-11.317	8.650	4.100	-	-	-	-	-	-	Engastado
N184	-10.614	8.650	4.100	-	-	-	-	-	-	Engastado
N185	-9.206	8.650	4.100	-	-	-	-	-	-	Engastado
N186	-8.502	8.650	4.100	-	-	-	-	-	-	Engastado
N187	-7.799	8.650	4.100	-	-	-	-	-	-	Engastado
N188	-7.095	8.650	4.100	-	-	-	-	-	-	Engastado
N189	-6.391	8.650	4.100	-	-	-	-	-	-	Engastado
N190	-5.688	8.650	4.100	-	-	-	-	-	-	Engastado
N191	-4.984	8.650	4.100	-	-	-	-	-	-	Engastado
N192	-3.424	8.650	4.100	-	-	-	-	-	-	Engastado
N193	-2.568	8.650	4.100	-	-	-	-	-	-	Engastado
N194	-1.712	8.650	4.100	-	-	-	-	-	-	Engastado
N195	-0.856	8.650	4.100	-	-	-	-	-	-	Engastado
N196	-2.140	8.500	3.844	-	-	-	-	-	-	Engastado
N197	0.000	8.500	3.844	-	-	-	-	-	-	Engastado
N198	-4.280	8.500	3.844	-	-	-	-	-	-	Engastado
N199	-7.095	8.500	3.844	-	-	-	-	-	-	Engastado
N200	-9.910	8.500	3.844	-	-	-	-	-	-	Engastado



Relatórios

COBERTURA ARQUIBANCADA CAMPO - CENTRO ESPORTIVO MUNICIPAL - JUMIRIM Data: 04/04/19

Referência	Nós			Vínculo c/ exterior						Vinculação interna
	X (m)	Y (m)	Z (m)	Δ_x	Δ_y	Δ_z	θ_x	θ_y	θ_z	
N201	-12.725	8.500	3.844	-	-	-	-	-	-	Engastado
N202	-15.540	8.500	3.844	-	-	-	-	-	-	Engastado
N203	-17.680	8.500	3.844	-	-	-	-	-	-	Engastado
N204	-19.820	8.500	3.844	-	-	-	-	-	-	Engastado
N205	-14.836	8.650	3.350	-	-	-	-	-	-	Engastado
N206	0.000	2.007	3.260	-	-	-	-	-	-	Engastado
N207	-4.280	8.650	3.450	-	-	-	-	-	-	Engastado
N208	-4.280	8.650	3.350	-	-	-	-	-	-	Engastado
N209	0.000	0.607	3.178	-	-	-	-	-	-	Engastado
N210	-4.280	0.000	0.400	-	-	-	-	-	-	Engastado
N211	-4.280	0.000	0.800	-	-	-	-	-	-	Engastado
N212	-4.280	0.000	1.200	-	-	-	-	-	-	Engastado
N213	-4.280	0.000	1.600	-	-	-	-	-	-	Engastado
N214	-4.280	0.000	2.000	-	-	-	-	-	-	Engastado
N215	-4.280	0.000	2.400	-	-	-	-	-	-	Engastado
N216	-4.280	0.000	2.800	-	-	-	-	-	-	Engastado
N217	-4.280	0.250	0.400	-	-	-	-	-	-	Engastado
N218	-4.280	0.250	0.800	-	-	-	-	-	-	Engastado
N219	-4.280	0.250	1.200	-	-	-	-	-	-	Engastado
N220	-4.280	0.250	1.600	-	-	-	-	-	-	Engastado
N221	-4.280	0.250	2.000	-	-	-	-	-	-	Engastado
N222	-4.280	0.250	2.400	-	-	-	-	-	-	Engastado
N223	-4.280	0.250	2.800	-	-	-	-	-	-	Engastado
N224	-4.280	0.000	3.193	-	-	-	-	-	-	Engastado
N225	-4.280	0.250	3.196	-	-	-	-	-	-	Engastado
N226	-4.280	2.007	3.260	-	-	-	-	-	-	Engastado
N227	-4.280	2.350	2.963	-	-	-	-	-	-	Engastado
N228	-4.280	0.950	2.454	-	-	-	-	-	-	Engastado
N229	-4.280	3.050	3.019	-	-	-	-	-	-	Engastado
N230	-4.280	3.750	3.071	-	-	-	-	-	-	Engastado
N231	-4.280	0.124	3.190	-	-	-	-	-	-	Engastado
N232	-4.280	0.950	2.854	-	-	-	-	-	-	Engastado
N233	-4.280	1.650	2.909	-	-	-	-	-	-	Engastado
N234	-4.280	4.450	3.125	-	-	-	-	-	-	Engastado
N235	-4.280	5.150	3.180	-	-	-	-	-	-	Engastado
N236	-4.280	5.850	3.234	-	-	-	-	-	-	Engastado
N237	-4.280	6.550	3.288	-	-	-	-	-	-	Engastado
N238	-4.280	0.607	3.178	-	-	-	-	-	-	Engastado
N239	-4.280	7.250	3.342	-	-	-	-	-	-	Engastado
N240	-4.280	7.950	3.396	-	-	-	-	-	-	Engastado
N241	-4.280	8.311	3.630	-	-	-	-	-	-	Engastado
N242	-9.910	0.000	0.400	-	-	-	-	-	-	Engastado
N243	-9.910	0.000	0.800	-	-	-	-	-	-	Engastado
N244	-9.910	0.000	1.200	-	-	-	-	-	-	Engastado
N245	-9.910	0.000	1.600	-	-	-	-	-	-	Engastado
N246	-9.910	0.000	2.000	-	-	-	-	-	-	Engastado



Relatórios

COBERTURA ARQUIBANCADA CAMPO - CENTRO ESPORTIVO MUNICIPAL - JUMIRIM Data: 04/04/19

Referência	Nós									Vinculação interna
	Coordenadas			Vínculo c/ exterior						
	X (m)	Y (m)	Z (m)	Δ_x	Δ_y	Δ_z	θ_x	θ_y	θ_z	
N247	-9.910	0.000	2.400	-	-	-	-	-	-	Engastado
N248	-9.910	0.000	2.800	-	-	-	-	-	-	Engastado
N249	-9.910	0.250	0.400	-	-	-	-	-	-	Engastado
N250	-9.910	0.250	0.800	-	-	-	-	-	-	Engastado
N251	-9.910	0.250	1.200	-	-	-	-	-	-	Engastado
N252	-9.910	0.250	1.600	-	-	-	-	-	-	Engastado
N253	-9.910	0.250	2.000	-	-	-	-	-	-	Engastado
N254	-9.910	0.250	2.400	-	-	-	-	-	-	Engastado
N255	-9.910	0.250	2.800	-	-	-	-	-	-	Engastado
N256	-9.910	0.000	3.193	-	-	-	-	-	-	Engastado
N257	-9.910	0.250	3.196	-	-	-	-	-	-	Engastado
N258	-9.910	0.950	2.854	-	-	-	-	-	-	Engastado
N259	-9.910	1.650	2.909	-	-	-	-	-	-	Engastado
N260	-9.910	0.950	2.454	-	-	-	-	-	-	Engastado
N261	-9.910	0.124	3.190	-	-	-	-	-	-	Engastado
N262	-9.910	0.607	3.178	-	-	-	-	-	-	Engastado
N263	-9.910	4.450	3.125	-	-	-	-	-	-	Engastado
N264	-9.910	3.750	3.071	-	-	-	-	-	-	Engastado
N265	-9.910	2.350	2.963	-	-	-	-	-	-	Engastado
N266	-9.910	2.007	3.260	-	-	-	-	-	-	Engastado
N267	-9.910	3.050	3.019	-	-	-	-	-	-	Engastado
N268	-9.910	5.150	3.180	-	-	-	-	-	-	Engastado
N269	-9.910	6.550	3.288	-	-	-	-	-	-	Engastado
N270	-9.910	5.850	3.234	-	-	-	-	-	-	Engastado
N271	-9.910	7.250	3.342	-	-	-	-	-	-	Engastado
N272	-9.910	7.950	3.396	-	-	-	-	-	-	Engastado
N273	-9.910	8.311	3.630	-	-	-	-	-	-	Engastado
N274	-15.540	0.000	0.400	-	-	-	-	-	-	Engastado
N275	-15.540	0.000	0.800	-	-	-	-	-	-	Engastado
N276	-15.540	0.000	1.200	-	-	-	-	-	-	Engastado
N277	-15.540	0.000	1.600	-	-	-	-	-	-	Engastado
N278	-15.540	0.000	2.000	-	-	-	-	-	-	Engastado
N279	-15.540	0.000	2.400	-	-	-	-	-	-	Engastado
N280	-15.540	0.000	2.800	-	-	-	-	-	-	Engastado
N281	-15.540	0.250	0.400	-	-	-	-	-	-	Engastado
N282	-15.540	0.250	0.800	-	-	-	-	-	-	Engastado
N283	-15.540	0.250	1.200	-	-	-	-	-	-	Engastado
N284	-15.540	0.250	1.600	-	-	-	-	-	-	Engastado
N285	-15.540	0.250	2.000	-	-	-	-	-	-	Engastado
N286	-15.540	0.250	2.400	-	-	-	-	-	-	Engastado
N287	-15.540	0.250	2.800	-	-	-	-	-	-	Engastado
N288	-15.540	0.000	3.193	-	-	-	-	-	-	Engastado
N289	-15.540	0.250	3.196	-	-	-	-	-	-	Engastado
N290	-15.540	2.007	3.260	-	-	-	-	-	-	Engastado
N291	-15.540	2.350	2.963	-	-	-	-	-	-	Engastado
N292	-15.540	0.950	2.454	-	-	-	-	-	-	Engastado



Relatórios

COBERTURA ARQUIBANCADA CAMPO - CENTRO ESPORTIVO MUNICIPAL - JUMIRIM Data: 04/04/19

Referência	Nós			Vínculo c/ exterior						Vinculação interna
	X (m)	Y (m)	Z (m)	Δ_x	Δ_y	Δ_z	θ_x	θ_y	θ_z	
N293	-15.540	3.050	3.019	-	-	-	-	-	-	Engastado
N294	-15.540	3.750	3.071	-	-	-	-	-	-	Engastado
N295	-15.540	0.124	3.190	-	-	-	-	-	-	Engastado
N296	-15.540	0.950	2.854	-	-	-	-	-	-	Engastado
N297	-15.540	1.650	2.909	-	-	-	-	-	-	Engastado
N298	-15.540	4.450	3.125	-	-	-	-	-	-	Engastado
N299	-15.540	5.150	3.180	-	-	-	-	-	-	Engastado
N300	-15.540	5.850	3.234	-	-	-	-	-	-	Engastado
N301	-15.540	6.550	3.288	-	-	-	-	-	-	Engastado
N302	-15.540	7.250	3.342	-	-	-	-	-	-	Engastado
N303	-15.540	0.607	3.178	-	-	-	-	-	-	Engastado
N304	-15.540	7.950	3.396	-	-	-	-	-	-	Engastado
N305	-15.540	8.311	3.630	-	-	-	-	-	-	Engastado
N306	-19.820	0.000	0.400	-	-	-	-	-	-	Engastado
N307	-19.820	0.000	0.800	-	-	-	-	-	-	Engastado
N308	-19.820	0.000	1.200	-	-	-	-	-	-	Engastado
N309	-19.820	0.000	1.600	-	-	-	-	-	-	Engastado
N310	-19.820	0.000	2.000	-	-	-	-	-	-	Engastado
N311	-19.820	0.000	2.400	-	-	-	-	-	-	Engastado
N312	-19.820	0.000	2.800	-	-	-	-	-	-	Engastado
N313	-19.820	0.250	0.400	-	-	-	-	-	-	Engastado
N314	-19.820	0.250	0.800	-	-	-	-	-	-	Engastado
N315	-19.820	0.250	1.200	-	-	-	-	-	-	Engastado
N316	-19.820	0.250	1.600	-	-	-	-	-	-	Engastado
N317	-19.820	0.250	2.000	-	-	-	-	-	-	Engastado
N318	-19.820	0.250	2.400	-	-	-	-	-	-	Engastado
N319	-19.820	0.250	2.800	-	-	-	-	-	-	Engastado
N320	-19.820	0.000	3.193	-	-	-	-	-	-	Engastado
N321	-19.820	0.250	3.196	-	-	-	-	-	-	Engastado
N322	-19.820	0.950	2.454	-	-	-	-	-	-	Engastado
N323	-19.820	2.350	2.963	-	-	-	-	-	-	Engastado
N324	-19.820	3.050	3.019	-	-	-	-	-	-	Engastado
N325	-19.820	0.124	3.190	-	-	-	-	-	-	Engastado
N326	-19.820	0.950	2.854	-	-	-	-	-	-	Engastado
N327	-19.820	1.650	2.909	-	-	-	-	-	-	Engastado
N328	-19.820	0.607	3.178	-	-	-	-	-	-	Engastado
N329	-19.820	2.007	3.260	-	-	-	-	-	-	Engastado
N330	-19.820	3.750	3.071	-	-	-	-	-	-	Engastado
N331	-19.820	6.550	3.288	-	-	-	-	-	-	Engastado
N332	-19.820	5.850	3.234	-	-	-	-	-	-	Engastado
N333	-19.820	5.150	3.180	-	-	-	-	-	-	Engastado
N334	-19.820	4.450	3.125	-	-	-	-	-	-	Engastado
N335	-19.820	7.250	3.342	-	-	-	-	-	-	Engastado
N336	-19.820	7.950	3.396	-	-	-	-	-	-	Engastado
N337	-19.820	8.311	3.630	-	-	-	-	-	-	Engastado
N338	0.000	-2.350	3.410	-	-	-	-	-	-	Engastado



Relatórios

COBERTURA ARQUIBANCADA CAMPO - CENTRO ESPORTIVO MUNICIPAL - JUMIRIM Data: 04/04/19

Referência	Nós									Vinculação interna
	Coordenadas			Vínculo c/ exterior						
	X (m)	Y (m)	Z (m)	Δ_x	Δ_y	Δ_z	θ_x	θ_y	θ_z	
N339	0.000	-2.350	3.010	X	X	X	X	X	X	Engastado
N340	0.000	-0.691	2.862	-	-	-	-	-	-	Engastado
N341	0.000	-1.938	3.200	-	-	-	-	-	-	Engastado
N342	-4.280	-0.691	2.862	-	-	-	-	-	-	Engastado
N343	-4.280	-0.700	3.476	-	-	-	-	-	-	Engastado
N344	-4.280	-1.400	2.925	-	-	-	-	-	-	Engastado
N345	-4.280	-1.400	3.448	-	-	-	-	-	-	Engastado
N346	-4.280	-0.377	3.164	-	-	-	-	-	-	Engastado
N347	-4.280	-2.350	3.410	-	-	-	-	-	-	Engastado
N348	-4.280	-2.350	3.010	X	X	X	X	X	X	Engastado
N349	-4.280	-1.938	3.200	-	-	-	-	-	-	Engastado
N350	-4.280	-0.350	2.437	-	-	-	-	-	-	Engastado
N351	-9.910	-0.691	2.862	-	-	-	-	-	-	Engastado
N352	-9.910	-0.700	3.476	-	-	-	-	-	-	Engastado
N353	-9.910	-1.400	2.925	-	-	-	-	-	-	Engastado
N354	-9.910	-1.400	3.448	-	-	-	-	-	-	Engastado
N355	-9.910	-0.377	3.164	-	-	-	-	-	-	Engastado
N356	-9.910	-2.350	3.410	-	-	-	-	-	-	Engastado
N357	-9.910	-2.350	3.010	X	X	X	X	X	X	Engastado
N358	-9.910	-1.938	3.200	-	-	-	-	-	-	Engastado
N359	-9.910	-0.350	2.437	-	-	-	-	-	-	Engastado
N360	-15.540	-0.691	2.862	-	-	-	-	-	-	Engastado
N361	-15.540	-0.700	3.476	-	-	-	-	-	-	Engastado
N362	-15.540	-1.400	2.925	-	-	-	-	-	-	Engastado
N363	-15.540	-1.400	3.448	-	-	-	-	-	-	Engastado
N364	-15.540	-0.377	3.164	-	-	-	-	-	-	Engastado
N365	-15.540	-2.350	3.410	-	-	-	-	-	-	Engastado
N366	-15.540	-2.350	3.010	X	X	X	X	X	X	Engastado
N367	-15.540	-1.938	3.200	-	-	-	-	-	-	Engastado
N368	-15.540	-0.350	2.437	-	-	-	-	-	-	Engastado
N369	-19.820	-0.691	2.862	-	-	-	-	-	-	Engastado
N370	-19.820	-0.700	3.476	-	-	-	-	-	-	Engastado
N371	-19.820	-1.400	2.925	-	-	-	-	-	-	Engastado
N372	-19.820	-1.400	3.448	-	-	-	-	-	-	Engastado
N373	-19.820	-0.377	3.164	-	-	-	-	-	-	Engastado
N374	-19.820	-2.350	3.410	-	-	-	-	-	-	Engastado
N375	-19.820	-2.350	3.010	X	X	X	X	X	X	Engastado
N376	-19.820	-1.938	3.200	-	-	-	-	-	-	Engastado
N377	-19.820	-0.350	2.437	-	-	-	-	-	-	Engastado
N378	-17.680	-0.700	3.476	-	-	-	-	-	-	Engastado
N379	-12.725	-0.700	3.476	-	-	-	-	-	-	Engastado
N380	-7.095	-0.700	3.476	-	-	-	-	-	-	Engastado
N381	-2.140	-0.700	3.476	-	-	-	-	-	-	Engastado
N382	-17.680	-2.350	3.410	-	-	-	-	-	-	Engastado
N383	-12.725	-2.350	3.410	-	-	-	-	-	-	Engastado
N384	-7.095	-2.350	3.410	-	-	-	-	-	-	Engastado



Relatórios

COBERTURA ARQUIBANCADA CAMPO - CENTRO ESPORTIVO MUNICIPAL - JUMIRIM Data: 04/04/19

Nós										
Referência	Coordenadas			Vínculo c/ exterior						Vinculação interna
	X (m)	Y (m)	Z (m)	Δ_x	Δ_y	Δ_z	θ_x	θ_y	θ_z	
N385	-2.140	-2.350	3.410	-	-	-	-	-	-	Engastado

2.1.2.- Barras

2.1.2.1.- Materiais utilizados

Materiais utilizados							
Material		E	ν	G	f_y	α_t	γ
Tipo	Designação	(kgf/cm ²)		(kgf/cm ²)	(kgf/cm ²)	(m/m°C)	(t/m ³)
Aço laminado	A-36 250Mpa	2038736.0	0.300	784913.4	2548.4	0.000012	7.850
Aço dobrado	CF-26	2038736.0	0.300	784129.2	2650.4	0.000012	7.850

Notação:
E: Módulo de elasticidade
 ν : Módulo de poisson
G: Módulo de corte
 f_y : Limite elástico
 α_t : Coeficiente de dilatação
 γ : Peso específico

2.1.2.2.- Descrição

Descrição									
Material		Barra (Ni/Nf)	Peça (Ni/Nf)	Perfil(Série)	Comprimento (m)	β_{xy}	β_{xz}	Lb _{Sup.} (m)	Lb _{Inf.} (m)
Tipo	Designação								
Aço laminado	A-36 250Mpa	N5/N11	N5/N11	2xL 1.1/2 x 1/8"(U) (Cantoneira)	0.250	0.50	0.50	0.125	0.125
		N1/N11	N1/N11	2xL 1.1/2 x 1/8"(U) (Cantoneira)	0.472	0.50	0.50	0.236	0.236
		N11/N6	N11/N6	2xL 1.1/2 x 1/8"(U) (Cantoneira)	0.472	0.50	0.50	0.236	0.236
		N6/N12	N6/N12	2xL 1.1/2 x 1/8"(U) (Cantoneira)	0.250	0.50	0.50	0.125	0.125
		N6/N13	N6/N13	2xL 1.1/2 x 1/8"(U) (Cantoneira)	0.472	0.50	0.50	0.236	0.236
		N7/N13	N7/N13	2xL 1.1/2 x 1/8"(U) (Cantoneira)	0.250	0.50	0.50	0.125	0.125
		N13/N8	N13/N8	2xL 1.1/2 x 1/8"(U) (Cantoneira)	0.472	0.50	0.50	0.236	0.236
		N8/N15	N8/N15	2xL 1.1/2 x 1/8"(U) (Cantoneira)	0.472	0.50	0.50	0.236	0.236
		N15/N10	N15/N10	2xL 1.1/2 x 1/8"(U) (Cantoneira)	0.472	0.50	0.50	0.236	0.236
		N10/N4	N10/N4	2xL 1.1/2 x 1/8"(U) (Cantoneira)	0.472	0.50	0.50	0.236	0.236
		N10/N16	N10/N16	2xL 1.1/2 x 1/8"(U) (Cantoneira)	0.250	0.50	0.50	0.125	0.125
		N9/N15	N9/N15	2xL 1.1/2 x 1/8"(U) (Cantoneira)	0.250	0.50	0.50	0.125	0.125
		N8/N14	N8/N14	2xL 1.1/2 x 1/8"(U) (Cantoneira)	0.250	0.50	0.50	0.125	0.125
		N1/N3	N1/N3	2xL 1.1/2 x 1/8"(U) (Cantoneira)	0.250	0.50	0.50	0.125	0.125



Relatórios

COBERTURA ARQUIBANCADA CAMPO - CENTRO ESPORTIVO MUNICIPAL - JUMIRIM Data: 04/04/19

Material		Barra (Ni/Nf)	Peça (Ni/Nf)	Perfil(Série)	Comprimento (m)	β_{xy}	β_{xz}	Lb _{Sup.} (m)	Lb _{Inf.} (m)
Tipo	Designação								
		N17/N18	N17/N18	2xL 1.1/2 x 1/8"(U) (Cantoneira)	0.400	0.50	0.50	0.200	0.200
		N2/N49	N2/N19	2xL 1.1/2 x 1/8"(U) (Cantoneira)	0.393	0.50	0.50	0.196	0.196
		N49/N19	N2/N19	2xL 1.1/2 x 1/8"(U) (Cantoneira)	0.311	0.50	0.50	0.156	0.156
		N4/N50	N4/N20	2xL 1.1/2 x 1/8"(U) (Cantoneira)	0.396	0.50	0.50	0.198	0.198
		N50/N20	N4/N20	2xL 1.1/2 x 1/8"(U) (Cantoneira)	0.318	0.50	0.50	0.159	0.159
		N340/N43	N340/N43	2xL 1.1/2 x 1/8"(U) (Cantoneira)	0.614	0.50	0.50	0.307	0.307
		N45/N44	N45/N44	2xL 1.1/2 x 1/8"(U) (Cantoneira)	0.523	0.50	0.50	0.261	0.261
		N22/N21	N22/N21	2xL 1.1/2 x 1/8"(U) (Cantoneira)	0.426	0.50	0.50	0.213	0.213
		N24/N23	N24/N23	2xL 1.1/2 x 1/8"(U) (Cantoneira)	0.452	0.50	0.50	0.226	0.226
		N26/N25	N26/N25	2xL 1.1/2 x 1/8"(U) (Cantoneira)	0.478	0.50	0.50	0.239	0.239
		N28/N27	N28/N27	2xL 1.1/2 x 1/8"(U) (Cantoneira)	0.504	0.50	0.50	0.252	0.252
		N30/N29	N30/N29	2xL 1.1/2 x 1/8"(U) (Cantoneira)	0.530	0.50	0.50	0.265	0.265
		N32/N31	N32/N31	2xL 1.1/2 x 1/8"(U) (Cantoneira)	0.557	0.50	0.50	0.278	0.278
		N34/N33	N34/N33	2xL 1.1/2 x 1/8"(U) (Cantoneira)	0.583	0.50	0.50	0.291	0.291
		N38/N37	N38/N37	2xL 1.1/2 x 1/8"(U) (Cantoneira)	0.635	0.50	0.50	0.317	0.317
		N42/N41	N42/N41	2xL 1.1/2 x 1/8"(U) (Cantoneira)	0.688	0.50	0.50	0.344	0.344
		N45/N43	N45/N43	2xL 1.1/4 x 1/8"(U) (Cantoneira)	0.891	0.50	0.50	0.445	0.445
		N40/N41	N40/N41	2xL 1.1/4 x 1/8"(U) (Cantoneira)	0.944	0.50	0.50	0.472	0.472
		N38/N206	N38/N39	2xL 1.1/4 x 1/8"(U) (Cantoneira)	0.454	0.50	0.50	0.227	0.227
		N206/N39	N38/N39	2xL 1.1/4 x 1/8"(U) (Cantoneira)	0.473	0.50	0.50	0.236	0.236
		N36/N37	N36/N37	2xL 1.1/4 x 1/8"(U) (Cantoneira)	0.908	0.50	0.50	0.454	0.454
		N34/N35	N34/N35	2xL 1.1/4 x 1/8"(U) (Cantoneira)	0.893	0.50	0.50	0.447	0.447
		N32/N33	N32/N33	2xL 1.1/4 x 1/8"(U) (Cantoneira)	0.877	0.50	0.50	0.439	0.439
		N30/N31	N30/N31	2xL 1.1/4 x 1/8"(U) (Cantoneira)	0.862	0.50	0.50	0.431	0.431
		N28/N29	N28/N29	2xL 1.1/4 x 1/8"(U) (Cantoneira)	0.847	0.50	0.50	0.423	0.423
		N26/N27	N26/N27	2xL 1.1/4 x 1/8"(U) (Cantoneira)	0.832	0.50	0.50	0.416	0.416



Relatórios

COBERTURA ARQUIBANCADA CAMPO - CENTRO ESPORTIVO MUNICIPAL - JUMIRIM Data: 04/04/19

Material		Barra (Ni/Nf)	Peça (Ni/Nf)	Perfil(Série)	Comprimento (m)	β_{xy}	β_{xz}	Lb _{Sup.} (m)	Lb _{Inf.} (m)
Tipo	Designação								
		N24/N25	N24/N25	2xL 1.1/4 x 1/8"(U) (Cantoneira)	0.819	0.50	0.50	0.409	0.409
		N22/N23	N22/N23	2xL 1.1/4 x 1/8"(U) (Cantoneira)	0.805	0.50	0.50	0.403	0.403
		N17/N46	N17/N21	2xL 1.1/4 x 1/8"(U) (Cantoneira)	0.384	0.50	0.50	0.192	0.192
		N46/N21	N17/N21	2xL 1.1/4 x 1/8"(U) (Cantoneira)	0.409	0.50	0.50	0.204	0.204
		N46/N18	N46/N18	2xL 1.1/4 x 1/8"(U) (Cantoneira)	0.404	0.50	0.50	0.202	0.202
		N36/N35	N36/N35	2xL 1.1/2 x 1/8"(U) (Cantoneira)	0.607	0.50	0.50	0.304	0.304
		N53/N54	N53/N54	2xL 1.1/2 x 1/8"(U) (Cantoneira)	0.250	0.50	0.50	0.125	0.125
		N69/N70	N69/N70	2xL 1.1/2 x 1/8"(U) (Cantoneira)	0.250	0.50	0.50	0.125	0.125
		N80/N81	N80/N81	2xL 1.1/2 x 1/8"(U) (Cantoneira)	0.400	0.50	0.50	0.200	0.200
		N86/N87	N86/N87	2xL 1.1/2 x 1/8"(U) (Cantoneira)	0.250	0.50	0.50	0.125	0.125
		N97/N98	N97/N98	2xL 1.1/2 x 1/8"(U) (Cantoneira)	0.400	0.50	0.50	0.200	0.200
		N103/N104	N103/N104	2xL 1.1/2 x 1/8"(U) (Cantoneira)	0.250	0.50	0.50	0.125	0.125
		N114/N115	N114/N115	2xL 1.1/2 x 1/8"(U) (Cantoneira)	0.400	0.50	0.50	0.200	0.200
		N4/N47	N4/N47	2xL 1.1/2 x 1/8"(U) (Cantoneira)	0.410	0.50	0.50	0.205	0.205
		N47/N19	N47/N19	2xL 1.1/2 x 1/8"(U) (Cantoneira)	0.337	0.50	0.50	0.169	0.169
		N2/N47	N2/N47	2xL 1.1/2 x 1/8"(U) (Cantoneira)	0.410	0.50	0.50	0.205	0.205
		N47/N20	N47/N20	2xL 1.1/2 x 1/8"(U) (Cantoneira)	0.347	0.50	0.50	0.174	0.174
		N153/N174	N153/N174	2xL 7/8 x 1/8"(U) (Cantoneira)	0.750	1.00	1.00	-	-
		N154/N175	N154/N175	2xL 7/8 x 1/8"(U) (Cantoneira)	0.750	1.00	1.00	-	-
		N155/N176	N155/N176	2xL 7/8 x 1/8"(U) (Cantoneira)	0.750	1.00	1.00	-	-
		N156/N177	N156/N177	2xL 7/8 x 1/8"(U) (Cantoneira)	0.750	1.00	1.00	-	-
		N157/N179	N157/N179	2xL 7/8 x 1/8"(U) (Cantoneira)	0.750	1.00	1.00	-	-
		N158/N180	N158/N180	2xL 7/8 x 1/8"(U) (Cantoneira)	0.750	1.00	1.00	-	-
		N159/N181	N159/N181	2xL 7/8 x 1/8"(U) (Cantoneira)	0.750	1.00	1.00	-	-
		N160/N182	N160/N182	2xL 7/8 x 1/8"(U) (Cantoneira)	0.750	1.00	1.00	-	-
		N161/N183	N161/N183	2xL 7/8 x 1/8"(U) (Cantoneira)	0.750	1.00	1.00	-	-



Relatórios

COBERTURA ARQUIBANCADA CAMPO - CENTRO ESPORTIVO MUNICIPAL - JUMIRIM Data: 04/04/19

Material		Descrição							
Tipo	Designação	Barra (Ni/Nf)	Peça (Ni/Nf)	Perfil(Série)	Comprimento (m)	β_{xy}	β_{xz}	Lb _{Sup.} (m)	Lb _{Inf.} (m)
		N162/N184	N162/N184	2xL 7/8 x 1/8"(U) (Cantoneira)	0.750	1.00	1.00	-	-
		N163/N185	N163/N185	2xL 7/8 x 1/8"(U) (Cantoneira)	0.750	1.00	1.00	-	-
		N164/N186	N164/N186	2xL 7/8 x 1/8"(U) (Cantoneira)	0.750	1.00	1.00	-	-
		N165/N187	N165/N187	2xL 7/8 x 1/8"(U) (Cantoneira)	0.750	1.00	1.00	-	-
		N166/N188	N166/N188	2xL 7/8 x 1/8"(U) (Cantoneira)	0.750	1.00	1.00	-	-
		N167/N189	N167/N189	2xL 7/8 x 1/8"(U) (Cantoneira)	0.750	1.00	1.00	-	-
		N168/N190	N168/N190	2xL 7/8 x 1/8"(U) (Cantoneira)	0.750	1.00	1.00	-	-
		N169/N191	N169/N191	2xL 7/8 x 1/8"(U) (Cantoneira)	0.750	1.00	1.00	-	-
		N170/N192	N170/N192	2xL 7/8 x 1/8"(U) (Cantoneira)	0.750	1.00	1.00	-	-
		N171/N193	N171/N193	2xL 7/8 x 1/8"(U) (Cantoneira)	0.750	1.00	1.00	-	-
		N172/N194	N172/N194	2xL 7/8 x 1/8"(U) (Cantoneira)	0.750	1.00	1.00	-	-
		N173/N195	N173/N195	2xL 7/8 x 1/8"(U) (Cantoneira)	0.750	1.00	1.00	-	-
		N146/N195	N146/N195	2xL 7/8 x 1/8"(U) (Cantoneira)	1.138	1.00	1.00	-	-
		N172/N195	N172/N195	2xL 7/8 x 1/8"(U) (Cantoneira)	1.138	1.00	1.00	-	-
		N172/N193	N172/N193	2xL 7/8 x 1/8"(U) (Cantoneira)	1.138	1.00	1.00	-	-
		N170/N193	N170/N193	2xL 7/8 x 1/8"(U) (Cantoneira)	1.138	1.00	1.00	-	-
		N170/N152	N170/N152	2xL 7/8 x 1/8"(U) (Cantoneira)	1.138	1.00	1.00	-	-
		N169/N152	N169/N152	2xL 7/8 x 1/8"(U) (Cantoneira)	1.028	1.00	1.00	-	-
		N169/N190	N169/N190	2xL 7/8 x 1/8"(U) (Cantoneira)	1.028	1.00	1.00	-	-
		N167/N190	N167/N190	2xL 7/8 x 1/8"(U) (Cantoneira)	1.028	1.00	1.00	-	-
		N167/N188	N167/N188	2xL 7/8 x 1/8"(U) (Cantoneira)	1.028	1.00	1.00	-	-
		N165/N188	N165/N188	2xL 7/8 x 1/8"(U) (Cantoneira)	1.028	1.00	1.00	-	-
		N165/N186	N165/N186	2xL 7/8 x 1/8"(U) (Cantoneira)	1.028	1.00	1.00	-	-
		N163/N186	N163/N186	2xL 7/8 x 1/8"(U) (Cantoneira)	1.028	1.00	1.00	-	-
		N163/N150	N163/N150	2xL 7/8 x 1/8"(U) (Cantoneira)	1.028	1.00	1.00	-	-
		N162/N150	N162/N150	2xL 7/8 x 1/8"(U) (Cantoneira)	1.028	1.00	1.00	-	-



Relatórios

COBERTURA ARQUIBANCADA CAMPO - CENTRO ESPORTIVO MUNICIPAL - JUMIRIM Data: 04/04/19

Material		Barra (Ni/Nf)	Peça (Ni/Nf)	Descrição Perfil(Série)	Comprimento (m)	β_{xy}	β_{xz}	Lb _{Sup.} (m)	Lb _{Inf.} (m)
Tipo	Designação								
		N162/N183	N162/N183	2xL 7/8 x 1/8"(U) (Cantoneira)	1.028	1.00	1.00	-	-
		N160/N183	N160/N183	2xL 7/8 x 1/8"(U) (Cantoneira)	1.028	1.00	1.00	-	-
		N160/N181	N160/N181	2xL 7/8 x 1/8"(U) (Cantoneira)	1.028	1.00	1.00	-	-
		N158/N181	N158/N181	2xL 7/8 x 1/8"(U) (Cantoneira)	1.028	1.00	1.00	-	-
		N158/N179	N158/N179	2xL 7/8 x 1/8"(U) (Cantoneira)	1.028	1.00	1.00	-	-
		N156/N148	N156/N148	2xL 7/8 x 1/8"(U) (Cantoneira)	1.138	1.00	1.00	-	-
		N156/N176	N156/N176	2xL 7/8 x 1/8"(U) (Cantoneira)	1.138	1.00	1.00	-	-
		N154/N176	N154/N176	2xL 7/8 x 1/8"(U) (Cantoneira)	1.138	1.00	1.00	-	-
		N154/N174	N154/N174	2xL 7/8 x 1/8"(U) (Cantoneira)	1.138	1.00	1.00	-	-
		N144/N174	N144/N174	2xL 7/8 x 1/8"(U) (Cantoneira)	1.138	1.00	1.00	-	-
		N120/N121	N120/N121	L 3/4 x 1/8" (Cantoneira)	1.401	1.00	1.00	-	-
		N121/N122	N121/N122	L 3/4 x 1/8" (Cantoneira)	1.401	1.00	1.00	-	-
		N122/N123	N122/N123	L 3/4 x 1/8" (Cantoneira)	1.401	1.00	1.00	-	-
		N123/N124	N123/N124	L 3/4 x 1/8" (Cantoneira)	1.401	1.00	1.00	-	-
		N124/N125	N124/N125	L 3/4 x 1/8" (Cantoneira)	1.401	1.00	1.00	-	-
		N125/N196	N125/N196	L 3/4 x 1/8" (Cantoneira)	0.551	1.00	1.00	-	-
		N126/N127	N126/N127	L 3/4 x 1/8" (Cantoneira)	1.401	1.00	1.00	-	-
		N127/N128	N127/N128	L 3/4 x 1/8" (Cantoneira)	1.401	1.00	1.00	-	-
		N128/N129	N128/N129	L 3/4 x 1/8" (Cantoneira)	1.401	1.00	1.00	-	-
		N129/N130	N129/N130	L 3/4 x 1/8" (Cantoneira)	1.401	1.00	1.00	-	-
		N130/N131	N130/N131	L 3/4 x 1/8" (Cantoneira)	1.401	1.00	1.00	-	-
		N131/N199	N131/N199	L 3/4 x 1/8" (Cantoneira)	0.551	1.00	1.00	-	-
		N132/N133	N132/N133	L 3/4 x 1/8" (Cantoneira)	1.401	1.00	1.00	-	-
		N133/N134	N133/N134	L 3/4 x 1/8" (Cantoneira)	1.401	1.00	1.00	-	-
		N134/N135	N134/N135	L 3/4 x 1/8" (Cantoneira)	1.401	1.00	1.00	-	-
		N135/N136	N135/N136	L 3/4 x 1/8" (Cantoneira)	1.401	1.00	1.00	-	-



Relatórios

COBERTURA ARQUIBANCADA CAMPO - CENTRO ESPORTIVO MUNICIPAL - JUMIRIM Data: 04/04/19

Material		Descrição							
Tipo	Designação	Barra (Ni/Nf)	Peça (Ni/Nf)	Perfil(Série)	Comprimento (m)	β_{xy}	β_{xz}	Lb _{Sup.} (m)	Lb _{Inf.} (m)
		N136/N137	N136/N137	L 3/4 x 1/8" (Cantoneira)	1.401	1.00	1.00	-	-
		N137/N201	N137/N201	L 3/4 x 1/8" (Cantoneira)	0.551	1.00	1.00	-	-
		N138/N139	N138/N139	L 3/4 x 1/8" (Cantoneira)	1.401	1.00	1.00	-	-
		N139/N140	N139/N140	L 3/4 x 1/8" (Cantoneira)	1.401	1.00	1.00	-	-
		N140/N141	N140/N141	L 3/4 x 1/8" (Cantoneira)	1.401	1.00	1.00	-	-
		N141/N142	N141/N142	L 3/4 x 1/8" (Cantoneira)	1.401	1.00	1.00	-	-
		N142/N143	N142/N143	L 3/4 x 1/8" (Cantoneira)	1.401	1.00	1.00	-	-
		N143/N203	N143/N203	L 3/4 x 1/8" (Cantoneira)	0.551	1.00	1.00	-	-
		N205/N148	N205/N148	2xL 7/8 x 1/8"(U) (Cantoneira)	1.028	1.00	1.00	-	-
		N205/N178	N205/N178	2xL 7/8 x 1/8"(U) (Cantoneira)	0.750	1.00	1.00	-	-
		N205/N179	N205/N179	2xL 7/8 x 1/8"(U) (Cantoneira)	1.028	1.00	1.00	-	-
		N62/N197	N62/N197	1/2" (Barra redonda)	5.437	0.00	0.00	-	-
		N29/N198	N29/N198	1/2" (Barra redonda)	5.437	0.00	0.00	-	-
		N67/N29	N67/N29	1/2" (Barra redonda)	5.999	0.00	0.00	-	-
		N41/N62	N41/N62	1/2" (Barra redonda)	5.999	0.00	0.00	-	-
		N109/N96	N109/N96	1/2" (Barra redonda)	5.999	0.00	0.00	-	-
		N92/N113	N92/N113	1/2" (Barra redonda)	5.999	0.00	0.00	-	-
		N113/N202	N113/N202	1/2" (Barra redonda)	5.437	0.00	0.00	-	-
		N96/N204	N96/N204	1/2" (Barra redonda)	5.437	0.00	0.00	-	-
		N79/N198	N79/N198	1/2" (Barra redonda)	6.553	0.00	0.00	-	-
		N62/N200	N62/N200	1/2" (Barra redonda)	6.553	0.00	0.00	-	-
		N96/N200	N96/N200	1/2" (Barra redonda)	6.553	0.00	0.00	-	-
		N79/N202	N79/N202	1/2" (Barra redonda)	6.553	0.00	0.00	-	-
		N40/N206	N40/N37	2xL 1.1/2 x 1/8"(U) (Cantoneira)	0.501	1.00	1.00	-	-
		N206/N37	N40/N37	2xL 1.1/2 x 1/8"(U) (Cantoneira)	0.481	1.00	1.00	-	-
		N207/N55	N207/N55	2xL 1.1/2 x 1/8"(U) (Cantoneira)	0.400	0.50	0.50	0.200	0.200
		N48/N49	N48/N49	2xL 1.1/4 x 1/8"(U) (Cantoneira)	0.378	0.50	0.50	0.189	0.189
		N47/N49	N47/N49	2xL 1.1/4 x 1/8"(U) (Cantoneira)	0.124	0.50	0.50	0.062	0.062
		N2/N48	N2/N43	2xL 1.1/4 x 1/8"(U) (Cantoneira)	0.524	0.50	0.50	0.262	0.262
		N48/N43	N2/N43	2xL 1.1/4 x 1/8"(U) (Cantoneira)	0.449	0.50	0.50	0.224	0.224
		N47/N50	N47/N50	2xL 1.1/4 x 1/8"(U) (Cantoneira)	0.126	0.50	0.50	0.063	0.063



Relatórios

COBERTURA ARQUIBANCADA CAMPO - CENTRO ESPORTIVO MUNICIPAL - JUMIRIM Data: 04/04/19

Material		Barra (Ni/Nf)	Peça (Ni/Nf)	Perfil(Série)	Comprimento (m)	β_{xy}	β_{xz}	Lb _{Sup.} (m)	Lb _{Inf.} (m)
Tipo	Designação								
		N4/N209	N4/N41	2xL 1.1/4 x 1/8"(U) (Cantoneira)	0.520	1.00	1.00	-	-
		N209/N41	N4/N41	2xL 1.1/4 x 1/8"(U) (Cantoneira)	0.501	1.00	1.00	-	-
		N42/N209	N42/N20	2xL 1.1/4 x 1/8"(U) (Cantoneira)	0.472	1.00	1.00	-	-
		N209/N20	N42/N20	2xL 1.1/4 x 1/8"(U) (Cantoneira)	0.490	1.00	1.00	-	-
		N209/N50	N209/N50	2xL 1.1/4 x 1/8"(U) (Cantoneira)	0.357	1.00	1.00	-	-
		N210/N217	N210/N217	2xL 1.1/2 x 1/8"(U) (Cantoneira)	0.250	0.50	0.50	0.125	0.125
		N217/N211	N217/N211	2xL 1.1/2 x 1/8"(U) (Cantoneira)	0.472	0.50	0.50	0.236	0.236
		N211/N218	N211/N218	2xL 1.1/2 x 1/8"(U) (Cantoneira)	0.250	0.50	0.50	0.125	0.125
		N211/N219	N211/N219	2xL 1.1/2 x 1/8"(U) (Cantoneira)	0.472	0.50	0.50	0.236	0.236
		N212/N219	N212/N219	2xL 1.1/2 x 1/8"(U) (Cantoneira)	0.250	0.50	0.50	0.125	0.125
		N219/N213	N219/N213	2xL 1.1/2 x 1/8"(U) (Cantoneira)	0.472	0.50	0.50	0.236	0.236
		N213/N221	N213/N221	2xL 1.1/2 x 1/8"(U) (Cantoneira)	0.472	0.50	0.50	0.236	0.236
		N221/N215	N221/N215	2xL 1.1/2 x 1/8"(U) (Cantoneira)	0.472	0.50	0.50	0.236	0.236
		N215/N223	N215/N223	2xL 1.1/2 x 1/8"(U) (Cantoneira)	0.472	0.50	0.50	0.236	0.236
		N215/N222	N215/N222	2xL 1.1/2 x 1/8"(U) (Cantoneira)	0.250	0.50	0.50	0.125	0.125
		N214/N221	N214/N221	2xL 1.1/2 x 1/8"(U) (Cantoneira)	0.250	0.50	0.50	0.125	0.125
		N213/N220	N213/N220	2xL 1.1/2 x 1/8"(U) (Cantoneira)	0.250	0.50	0.50	0.125	0.125
		N216/N224	N216/N56	2xL 1.1/2 x 1/8"(U) (Cantoneira)	0.393	0.50	0.50	0.196	0.196
		N224/N56	N216/N56	2xL 1.1/2 x 1/8"(U) (Cantoneira)	0.311	0.50	0.50	0.156	0.156
		N223/N225	N223/N57	2xL 1.1/2 x 1/8"(U) (Cantoneira)	0.396	0.50	0.50	0.198	0.198
		N225/N57	N223/N57	2xL 1.1/2 x 1/8"(U) (Cantoneira)	0.318	0.50	0.50	0.159	0.159
		N227/N226	N227/N66	2xL 1.1/4 x 1/8"(U) (Cantoneira)	0.454	0.50	0.50	0.227	0.227
		N226/N66	N227/N66	2xL 1.1/4 x 1/8"(U) (Cantoneira)	0.473	0.50	0.50	0.236	0.236
		N223/N231	N223/N231	2xL 1.1/2 x 1/8"(U) (Cantoneira)	0.410	0.50	0.50	0.205	0.205
		N216/N231	N216/N231	2xL 1.1/2 x 1/8"(U) (Cantoneira)	0.410	0.50	0.50	0.205	0.205
		N233/N226	N233/N65	2xL 1.1/2 x 1/8"(U) (Cantoneira)	0.501	1.00	1.00	-	-



Relatórios

COBERTURA ARQUIBANCADA CAMPO - CENTRO ESPORTIVO MUNICIPAL - JUMIRIM Data: 04/04/19

Material		Descrição							
Tipo	Designação	Barra (Ni/Nf)	Peça (Ni/Nf)	Perfil(Série)	Comprimento (m)	β_{xy}	β_{xz}	Lb _{Sup.} (m)	Lb _{Inf.} (m)
		N226/N65	N233/N65	2xL 1.1/2 x 1/8"(U) (Cantoneira)	0.481	1.00	1.00	-	-
		N231/N224	N231/N224	2xL 1.1/4 x 1/8"(U) (Cantoneira)	0.124	0.50	0.50	0.062	0.062
		N231/N225	N231/N225	2xL 1.1/4 x 1/8"(U) (Cantoneira)	0.126	0.50	0.50	0.063	0.063
		N223/N238	N223/N67	2xL 1.1/4 x 1/8"(U) (Cantoneira)	0.520	1.00	1.00	-	-
		N238/N67	N223/N67	2xL 1.1/4 x 1/8"(U) (Cantoneira)	0.501	1.00	1.00	-	-
		N232/N238	N232/N57	2xL 1.1/4 x 1/8"(U) (Cantoneira)	0.472	1.00	1.00	-	-
		N238/N57	N232/N57	2xL 1.1/4 x 1/8"(U) (Cantoneira)	0.490	1.00	1.00	-	-
		N238/N225	N238/N225	2xL 1.1/4 x 1/8"(U) (Cantoneira)	0.357	1.00	1.00	-	-
		N239/N59	N239/N59	2xL 1.1/2 x 1/8"(U) (Cantoneira)	0.452	0.50	0.50	0.226	0.226
		N237/N60	N237/N60	2xL 1.1/2 x 1/8"(U) (Cantoneira)	0.478	0.50	0.50	0.239	0.239
		N236/N61	N236/N61	2xL 1.1/2 x 1/8"(U) (Cantoneira)	0.504	0.50	0.50	0.252	0.252
		N235/N62	N235/N62	2xL 1.1/2 x 1/8"(U) (Cantoneira)	0.530	0.50	0.50	0.265	0.265
		N234/N63	N234/N63	2xL 1.1/2 x 1/8"(U) (Cantoneira)	0.557	0.50	0.50	0.278	0.278
		N230/N64	N230/N64	2xL 1.1/2 x 1/8"(U) (Cantoneira)	0.583	0.50	0.50	0.291	0.291
		N227/N65	N227/N65	2xL 1.1/2 x 1/8"(U) (Cantoneira)	0.635	0.50	0.50	0.317	0.317
		N233/N67	N233/N67	2xL 1.1/4 x 1/8"(U) (Cantoneira)	0.944	0.50	0.50	0.472	0.472
		N229/N65	N229/N65	2xL 1.1/4 x 1/8"(U) (Cantoneira)	0.908	0.50	0.50	0.454	0.454
		N230/N68	N230/N68	2xL 1.1/4 x 1/8"(U) (Cantoneira)	0.893	0.50	0.50	0.447	0.447
		N234/N64	N234/N64	2xL 1.1/4 x 1/8"(U) (Cantoneira)	0.877	0.50	0.50	0.439	0.439
		N235/N63	N235/N63	2xL 1.1/4 x 1/8"(U) (Cantoneira)	0.862	0.50	0.50	0.431	0.431
		N236/N62	N236/N62	2xL 1.1/4 x 1/8"(U) (Cantoneira)	0.847	0.50	0.50	0.423	0.423
		N237/N61	N237/N61	2xL 1.1/4 x 1/8"(U) (Cantoneira)	0.832	0.50	0.50	0.416	0.416
		N239/N60	N239/N60	2xL 1.1/4 x 1/8"(U) (Cantoneira)	0.819	0.50	0.50	0.409	0.409
		N229/N68	N229/N68	2xL 1.1/2 x 1/8"(U) (Cantoneira)	0.607	0.50	0.50	0.304	0.304
		N240/N58	N240/N58	2xL 1.1/2 x 1/8"(U) (Cantoneira)	0.426	0.50	0.50	0.213	0.213
		N240/N59	N240/N59	2xL 1.1/4 x 1/8"(U) (Cantoneira)	0.805	0.50	0.50	0.403	0.403



Relatórios

COBERTURA ARQUIBANCADA CAMPO - CENTRO ESPORTIVO MUNICIPAL - JUMIRIM Data: 04/04/19

Material		Barra (Ni/Nf)	Peça (Ni/Nf)	Descrição Perfil(Série)	Comprimento (m)	β_{xy}	β_{xz}	Lb _{Sup.} (m)	Lb _{Inf.} (m)
Tipo	Designação								
		N207/N241	N207/N58	2xL 1.1/4 x 1/8"(U) (Cantoneira)	0.384	0.50	0.50	0.192	0.192
		N241/N58	N207/N58	2xL 1.1/4 x 1/8"(U) (Cantoneira)	0.409	0.50	0.50	0.204	0.204
		N241/N55	N241/N55	2xL 1.1/4 x 1/8"(U) (Cantoneira)	0.404	0.50	0.50	0.202	0.202
		N232/N67	N232/N67	2xL 1.1/2 x 1/8"(U) (Cantoneira)	0.688	0.50	0.50	0.344	0.344
		N231/N56	N231/N56	2xL 1.1/2 x 1/8"(U) (Cantoneira)	0.337	0.50	0.50	0.169	0.169
		N231/N57	N231/N57	2xL 1.1/2 x 1/8"(U) (Cantoneira)	0.347	0.50	0.50	0.174	0.174
		N53/N217	N53/N217	2xL 1.1/2 x 1/8"(U) (Cantoneira)	0.472	0.50	0.50	0.236	0.236
		N242/N249	N242/N249	2xL 1.1/2 x 1/8"(U) (Cantoneira)	0.250	0.50	0.50	0.125	0.125
		N69/N249	N69/N249	2xL 1.1/2 x 1/8"(U) (Cantoneira)	0.472	0.50	0.50	0.236	0.236
		N249/N243	N249/N243	2xL 1.1/2 x 1/8"(U) (Cantoneira)	0.472	0.50	0.50	0.236	0.236
		N243/N250	N243/N250	2xL 1.1/2 x 1/8"(U) (Cantoneira)	0.250	0.50	0.50	0.125	0.125
		N243/N251	N243/N251	2xL 1.1/2 x 1/8"(U) (Cantoneira)	0.472	0.50	0.50	0.236	0.236
		N244/N251	N244/N251	2xL 1.1/2 x 1/8"(U) (Cantoneira)	0.250	0.50	0.50	0.125	0.125
		N251/N245	N251/N245	2xL 1.1/2 x 1/8"(U) (Cantoneira)	0.472	0.50	0.50	0.236	0.236
		N245/N253	N245/N253	2xL 1.1/2 x 1/8"(U) (Cantoneira)	0.472	0.50	0.50	0.236	0.236
		N253/N247	N253/N247	2xL 1.1/2 x 1/8"(U) (Cantoneira)	0.472	0.50	0.50	0.236	0.236
		N247/N255	N247/N255	2xL 1.1/2 x 1/8"(U) (Cantoneira)	0.472	0.50	0.50	0.236	0.236
		N247/N254	N247/N254	2xL 1.1/2 x 1/8"(U) (Cantoneira)	0.250	0.50	0.50	0.125	0.125
		N246/N253	N246/N253	2xL 1.1/2 x 1/8"(U) (Cantoneira)	0.250	0.50	0.50	0.125	0.125
		N245/N252	N245/N252	2xL 1.1/2 x 1/8"(U) (Cantoneira)	0.250	0.50	0.50	0.125	0.125
		N248/N256	N248/N71	2xL 1.1/2 x 1/8"(U) (Cantoneira)	0.393	0.50	0.50	0.196	0.196
		N256/N71	N248/N71	2xL 1.1/2 x 1/8"(U) (Cantoneira)	0.311	0.50	0.50	0.156	0.156
		N255/N257	N255/N72	2xL 1.1/2 x 1/8"(U) (Cantoneira)	0.396	0.50	0.50	0.198	0.198
		N257/N72	N255/N72	2xL 1.1/2 x 1/8"(U) (Cantoneira)	0.318	0.50	0.50	0.159	0.159
		N258/N75	N258/N75	2xL 1.1/2 x 1/8"(U) (Cantoneira)	0.688	0.50	0.50	0.344	0.344
		N259/N75	N259/N75	2xL 1.1/4 x 1/8"(U) (Cantoneira)	0.944	0.50	0.50	0.472	0.472



Relatórios

COBERTURA ARQUIBANCADA CAMPO - CENTRO ESPORTIVO MUNICIPAL - JUMIRIM Data: 04/04/19

Material		Descrição							
Tipo	Designação	Barra (Ni/Nf)	Peça (Ni/Nf)	Perfil(Série)	Comprimento (m)	β_{xy}	β_{xz}	Lb _{Sup.} (m)	Lb _{Inf.} (m)
		N255/N261	N255/N261	2xL 1.1/2 x 1/8"(U) (Cantoneira)	0.410	0.50	0.50	0.205	0.205
		N261/N71	N261/N71	2xL 1.1/2 x 1/8"(U) (Cantoneira)	0.337	0.50	0.50	0.169	0.169
		N248/N261	N248/N261	2xL 1.1/2 x 1/8"(U) (Cantoneira)	0.410	0.50	0.50	0.205	0.205
		N261/N72	N261/N72	2xL 1.1/2 x 1/8"(U) (Cantoneira)	0.347	0.50	0.50	0.174	0.174
		N261/N256	N261/N256	2xL 1.1/4 x 1/8"(U) (Cantoneira)	0.124	0.50	0.50	0.062	0.062
		N261/N257	N261/N257	2xL 1.1/4 x 1/8"(U) (Cantoneira)	0.126	0.50	0.50	0.063	0.063
		N255/N262	N255/N75	2xL 1.1/4 x 1/8"(U) (Cantoneira)	0.520	1.00	1.00	-	-
		N262/N75	N255/N75	2xL 1.1/4 x 1/8"(U) (Cantoneira)	0.501	1.00	1.00	-	-
		N258/N262	N258/N72	2xL 1.1/4 x 1/8"(U) (Cantoneira)	0.472	1.00	1.00	-	-
		N262/N72	N258/N72	2xL 1.1/4 x 1/8"(U) (Cantoneira)	0.490	1.00	1.00	-	-
		N262/N257	N262/N257	2xL 1.1/4 x 1/8"(U) (Cantoneira)	0.357	1.00	1.00	-	-
		N263/N76	N263/N76	2xL 1.1/2 x 1/8"(U) (Cantoneira)	0.557	0.50	0.50	0.278	0.278
		N264/N77	N264/N77	2xL 1.1/2 x 1/8"(U) (Cantoneira)	0.583	0.50	0.50	0.291	0.291
		N265/N73	N265/N73	2xL 1.1/2 x 1/8"(U) (Cantoneira)	0.635	0.50	0.50	0.317	0.317
		N265/N266	N265/N74	2xL 1.1/4 x 1/8"(U) (Cantoneira)	0.454	0.50	0.50	0.227	0.227
		N266/N74	N265/N74	2xL 1.1/4 x 1/8"(U) (Cantoneira)	0.473	0.50	0.50	0.236	0.236
		N267/N73	N267/N73	2xL 1.1/4 x 1/8"(U) (Cantoneira)	0.908	0.50	0.50	0.454	0.454
		N264/N78	N264/N78	2xL 1.1/4 x 1/8"(U) (Cantoneira)	0.893	0.50	0.50	0.447	0.447
		N263/N77	N263/N77	2xL 1.1/4 x 1/8"(U) (Cantoneira)	0.877	0.50	0.50	0.439	0.439
		N268/N76	N268/N76	2xL 1.1/4 x 1/8"(U) (Cantoneira)	0.862	0.50	0.50	0.431	0.431
		N267/N78	N267/N78	2xL 1.1/2 x 1/8"(U) (Cantoneira)	0.607	0.50	0.50	0.304	0.304
		N259/N266	N259/N73	2xL 1.1/2 x 1/8"(U) (Cantoneira)	0.501	1.00	1.00	-	-
		N266/N73	N259/N73	2xL 1.1/2 x 1/8"(U) (Cantoneira)	0.481	1.00	1.00	-	-
		N269/N84	N269/N84	2xL 1.1/2 x 1/8"(U) (Cantoneira)	0.478	0.50	0.50	0.239	0.239
		N270/N85	N270/N85	2xL 1.1/2 x 1/8"(U) (Cantoneira)	0.504	0.50	0.50	0.252	0.252
		N268/N79	N268/N79	2xL 1.1/2 x 1/8"(U) (Cantoneira)	0.530	0.50	0.50	0.265	0.265



Relatórios

COBERTURA ARQUIBANCADA CAMPO - CENTRO ESPORTIVO MUNICIPAL - JUMIRIM Data: 04/04/19

Material		Descrição							
Tipo	Designação	Barra (Ni/Nf)	Peça (Ni/Nf)	Perfil(Série)	Comprimento (m)	β_{xy}	β_{xz}	Lb _{Sup.} (m)	Lb _{Inf.} (m)
		N270/N79	N270/N79	2xL 1.1/4 x 1/8"(U) (Cantoneira)	0.847	0.50	0.50	0.423	0.423
		N269/N85	N269/N85	2xL 1.1/4 x 1/8"(U) (Cantoneira)	0.832	0.50	0.50	0.416	0.416
		N271/N84	N271/N84	2xL 1.1/4 x 1/8"(U) (Cantoneira)	0.819	0.50	0.50	0.409	0.409
		N272/N82	N272/N82	2xL 1.1/2 x 1/8"(U) (Cantoneira)	0.426	0.50	0.50	0.213	0.213
		N271/N83	N271/N83	2xL 1.1/2 x 1/8"(U) (Cantoneira)	0.452	0.50	0.50	0.226	0.226
		N272/N83	N272/N83	2xL 1.1/4 x 1/8"(U) (Cantoneira)	0.805	0.50	0.50	0.403	0.403
		N273/N81	N273/N81	2xL 1.1/4 x 1/8"(U) (Cantoneira)	0.404	0.50	0.50	0.202	0.202
		N80/N273	N80/N273	2xL 1.1/4 x 1/8"(U) (Cantoneira)	0.384	1.00	1.00	-	-
		N273/N82	N273/N82	2xL 1.1/4 x 1/8"(U) (Cantoneira)	0.409	0.50	0.50	0.204	0.204
		N274/N281	N274/N281	2xL 1.1/2 x 1/8"(U) (Cantoneira)	0.250	0.50	0.50	0.125	0.125
		N281/N275	N281/N275	2xL 1.1/2 x 1/8"(U) (Cantoneira)	0.472	0.50	0.50	0.236	0.236
		N275/N282	N275/N282	2xL 1.1/2 x 1/8"(U) (Cantoneira)	0.250	0.50	0.50	0.125	0.125
		N275/N283	N275/N283	2xL 1.1/2 x 1/8"(U) (Cantoneira)	0.472	0.50	0.50	0.236	0.236
		N276/N283	N276/N283	2xL 1.1/2 x 1/8"(U) (Cantoneira)	0.250	0.50	0.50	0.125	0.125
		N283/N277	N283/N277	2xL 1.1/2 x 1/8"(U) (Cantoneira)	0.472	0.50	0.50	0.236	0.236
		N277/N285	N277/N285	2xL 1.1/2 x 1/8"(U) (Cantoneira)	0.472	0.50	0.50	0.236	0.236
		N285/N279	N285/N279	2xL 1.1/2 x 1/8"(U) (Cantoneira)	0.472	0.50	0.50	0.236	0.236
		N279/N287	N279/N287	2xL 1.1/2 x 1/8"(U) (Cantoneira)	0.472	0.50	0.50	0.236	0.236
		N279/N286	N279/N286	2xL 1.1/2 x 1/8"(U) (Cantoneira)	0.250	0.50	0.50	0.125	0.125
		N278/N285	N278/N285	2xL 1.1/2 x 1/8"(U) (Cantoneira)	0.250	0.50	0.50	0.125	0.125
		N277/N284	N277/N284	2xL 1.1/2 x 1/8"(U) (Cantoneira)	0.250	0.50	0.50	0.125	0.125
		N280/N288	N280/N88	2xL 1.1/2 x 1/8"(U) (Cantoneira)	0.393	0.50	0.50	0.196	0.196
		N288/N88	N280/N88	2xL 1.1/2 x 1/8"(U) (Cantoneira)	0.311	0.50	0.50	0.156	0.156
		N287/N289	N287/N89	2xL 1.1/2 x 1/8"(U) (Cantoneira)	0.396	0.50	0.50	0.198	0.198
		N289/N89	N287/N89	2xL 1.1/2 x 1/8"(U) (Cantoneira)	0.318	0.50	0.50	0.159	0.159
		N291/N290	N291/N91	2xL 1.1/4 x 1/8"(U) (Cantoneira)	0.454	0.50	0.50	0.227	0.227



Relatórios

COBERTURA ARQUIBANCADA CAMPO - CENTRO ESPORTIVO MUNICIPAL - JUMIRIM Data: 04/04/19

Material		Descrição							
Tipo	Designação	Barra (Ni/Nf)	Peça (Ni/Nf)	Perfil(Série)	Comprimento (m)	β_{xy}	β_{xz}	Lb _{Sup.} (m)	Lb _{Inf.} (m)
		N290/N91	N291/N91	2xL 1.1/4 x 1/8"(U) (Cantoneira)	0.473	0.50	0.50	0.236	0.236
		N287/N295	N287/N295	2xL 1.1/2 x 1/8"(U) (Cantoneira)	0.410	0.50	0.50	0.205	0.205
		N280/N295	N280/N295	2xL 1.1/2 x 1/8"(U) (Cantoneira)	0.410	0.50	0.50	0.205	0.205
		N297/N290	N297/N90	2xL 1.1/2 x 1/8"(U) (Cantoneira)	0.501	1.00	1.00	-	-
		N290/N90	N297/N90	2xL 1.1/2 x 1/8"(U) (Cantoneira)	0.481	1.00	1.00	-	-
		N295/N288	N295/N288	2xL 1.1/4 x 1/8"(U) (Cantoneira)	0.124	0.50	0.50	0.062	0.062
		N295/N289	N295/N289	2xL 1.1/4 x 1/8"(U) (Cantoneira)	0.126	0.50	0.50	0.063	0.063
		N287/N303	N287/N92	2xL 1.1/4 x 1/8"(U) (Cantoneira)	0.520	1.00	1.00	-	-
		N303/N92	N287/N92	2xL 1.1/4 x 1/8"(U) (Cantoneira)	0.501	1.00	1.00	-	-
		N296/N303	N296/N89	2xL 1.1/4 x 1/8"(U) (Cantoneira)	0.472	1.00	1.00	-	-
		N303/N89	N296/N89	2xL 1.1/4 x 1/8"(U) (Cantoneira)	0.490	1.00	1.00	-	-
		N303/N289	N303/N289	2xL 1.1/4 x 1/8"(U) (Cantoneira)	0.357	1.00	1.00	-	-
		N86/N281	N86/N281	2xL 1.1/2 x 1/8"(U) (Cantoneira)	0.472	0.50	0.50	0.236	0.236
		N298/N93	N298/N93	2xL 1.1/2 x 1/8"(U) (Cantoneira)	0.557	0.50	0.50	0.278	0.278
		N294/N94	N294/N94	2xL 1.1/2 x 1/8"(U) (Cantoneira)	0.583	0.50	0.50	0.291	0.291
		N291/N90	N291/N90	2xL 1.1/2 x 1/8"(U) (Cantoneira)	0.635	0.50	0.50	0.317	0.317
		N296/N92	N296/N92	2xL 1.1/2 x 1/8"(U) (Cantoneira)	0.688	0.50	0.50	0.344	0.344
		N297/N92	N297/N92	2xL 1.1/4 x 1/8"(U) (Cantoneira)	0.944	0.50	0.50	0.472	0.472
		N293/N90	N293/N90	2xL 1.1/4 x 1/8"(U) (Cantoneira)	0.908	0.50	0.50	0.454	0.454
		N294/N95	N294/N95	2xL 1.1/4 x 1/8"(U) (Cantoneira)	0.893	0.50	0.50	0.447	0.447
		N298/N94	N298/N94	2xL 1.1/4 x 1/8"(U) (Cantoneira)	0.877	0.50	0.50	0.439	0.439
		N293/N95	N293/N95	2xL 1.1/2 x 1/8"(U) (Cantoneira)	0.607	0.50	0.50	0.304	0.304
		N295/N88	N295/N88	2xL 1.1/2 x 1/8"(U) (Cantoneira)	0.337	0.50	0.50	0.169	0.169
		N295/N89	N295/N89	2xL 1.1/2 x 1/8"(U) (Cantoneira)	0.347	0.50	0.50	0.174	0.174
		N304/N99	N304/N99	2xL 1.1/2 x 1/8"(U) (Cantoneira)	0.426	0.50	0.50	0.213	0.213
		N302/N100	N302/N100	2xL 1.1/2 x 1/8"(U) (Cantoneira)	0.452	0.50	0.50	0.226	0.226



Relatórios

COBERTURA ARQUIBANCADA CAMPO - CENTRO ESPORTIVO MUNICIPAL - JUMIRIM Data: 04/04/19

Material		Barra (Ni/Nf)	Peça (Ni/Nf)	Descrição Perfil(Série)	Comprimento (m)	β_{xy}	β_{xz}	Lb _{Sup.} (m)	Lb _{Inf.} (m)
Tipo	Designação								
		N301/N101	N301/N101	2xL 1.1/2 x 1/8"(U) (Cantoneira)	0.478	0.50	0.50	0.239	0.239
		N300/N102	N300/N102	2xL 1.1/2 x 1/8"(U) (Cantoneira)	0.504	0.50	0.50	0.252	0.252
		N299/N96	N299/N96	2xL 1.1/2 x 1/8"(U) (Cantoneira)	0.530	0.50	0.50	0.265	0.265
		N299/N93	N299/N93	2xL 1.1/4 x 1/8"(U) (Cantoneira)	0.862	0.50	0.50	0.431	0.431
		N300/N96	N300/N96	2xL 1.1/4 x 1/8"(U) (Cantoneira)	0.847	0.50	0.50	0.423	0.423
		N301/N102	N301/N102	2xL 1.1/4 x 1/8"(U) (Cantoneira)	0.832	0.50	0.50	0.416	0.416
		N302/N101	N302/N101	2xL 1.1/4 x 1/8"(U) (Cantoneira)	0.819	0.50	0.50	0.409	0.409
		N304/N100	N304/N100	2xL 1.1/4 x 1/8"(U) (Cantoneira)	0.805	0.50	0.50	0.403	0.403
		N305/N98	N305/N98	2xL 1.1/4 x 1/8"(U) (Cantoneira)	0.404	0.50	0.50	0.202	0.202
		N97/N305	N97/N305	2xL 1.1/4 x 1/8"(U) (Cantoneira)	0.384	1.00	1.00	-	-
		N305/N99	N305/N99	2xL 1.1/4 x 1/8"(U) (Cantoneira)	0.409	0.50	0.50	0.204	0.204
		N306/N313	N306/N313	2xL 1.1/2 x 1/8"(U) (Cantoneira)	0.250	0.50	0.50	0.125	0.125
		N103/N313	N103/N313	2xL 1.1/2 x 1/8"(U) (Cantoneira)	0.472	0.50	0.50	0.236	0.236
		N313/N307	N313/N307	2xL 1.1/2 x 1/8"(U) (Cantoneira)	0.472	0.50	0.50	0.236	0.236
		N307/N314	N307/N314	2xL 1.1/2 x 1/8"(U) (Cantoneira)	0.250	0.50	0.50	0.125	0.125
		N307/N315	N307/N315	2xL 1.1/2 x 1/8"(U) (Cantoneira)	0.472	0.50	0.50	0.236	0.236
		N308/N315	N308/N315	2xL 1.1/2 x 1/8"(U) (Cantoneira)	0.250	0.50	0.50	0.125	0.125
		N315/N309	N315/N309	2xL 1.1/2 x 1/8"(U) (Cantoneira)	0.472	0.50	0.50	0.236	0.236
		N309/N317	N309/N317	2xL 1.1/2 x 1/8"(U) (Cantoneira)	0.472	0.50	0.50	0.236	0.236
		N317/N311	N317/N311	2xL 1.1/2 x 1/8"(U) (Cantoneira)	0.472	0.50	0.50	0.236	0.236
		N311/N319	N311/N319	2xL 1.1/2 x 1/8"(U) (Cantoneira)	0.472	0.50	0.50	0.236	0.236
		N311/N318	N311/N318	2xL 1.1/2 x 1/8"(U) (Cantoneira)	0.250	0.50	0.50	0.125	0.125
		N310/N317	N310/N317	2xL 1.1/2 x 1/8"(U) (Cantoneira)	0.250	0.50	0.50	0.125	0.125
		N309/N316	N309/N316	2xL 1.1/2 x 1/8"(U) (Cantoneira)	0.250	0.50	0.50	0.125	0.125
		N312/N320	N312/N105	2xL 1.1/2 x 1/8"(U) (Cantoneira)	0.393	0.50	0.50	0.196	0.196
		N320/N105	N312/N105	2xL 1.1/2 x 1/8"(U) (Cantoneira)	0.311	0.50	0.50	0.156	0.156



Relatórios

COBERTURA ARQUIBANCADA CAMPO - CENTRO ESPORTIVO MUNICIPAL - JUMIRIM Data: 04/04/19

Material		Descrição							
Tipo	Designação	Barra (Ni/Nf)	Peça (Ni/Nf)	Perfil(Série)	Comprimento (m)	β_{xy}	β_{xz}	Lb _{Sup.} (m)	Lb _{Inf.} (m)
		N319/N321	N319/N106	2xL 1.1/2 x 1/8"(U) (Cantoneira)	0.396	0.50	0.50	0.198	0.198
		N321/N106	N319/N106	2xL 1.1/2 x 1/8"(U) (Cantoneira)	0.318	0.50	0.50	0.159	0.159
		N319/N325	N319/N325	2xL 1.1/2 x 1/8"(U) (Cantoneira)	0.410	0.50	0.50	0.205	0.205
		N312/N325	N312/N325	2xL 1.1/2 x 1/8"(U) (Cantoneira)	0.410	0.50	0.50	0.205	0.205
		N325/N320	N325/N320	2xL 1.1/4 x 1/8"(U) (Cantoneira)	0.124	0.50	0.50	0.062	0.062
		N325/N321	N325/N321	2xL 1.1/4 x 1/8"(U) (Cantoneira)	0.126	0.50	0.50	0.063	0.063
		N319/N328	N319/N109	2xL 1.1/4 x 1/8"(U) (Cantoneira)	0.520	1.00	1.00	-	-
		N328/N109	N319/N109	2xL 1.1/4 x 1/8"(U) (Cantoneira)	0.501	1.00	1.00	-	-
		N326/N328	N326/N106	2xL 1.1/4 x 1/8"(U) (Cantoneira)	0.472	1.00	1.00	-	-
		N328/N106	N326/N106	2xL 1.1/4 x 1/8"(U) (Cantoneira)	0.490	1.00	1.00	-	-
		N328/N321	N328/N321	2xL 1.1/4 x 1/8"(U) (Cantoneira)	0.357	1.00	1.00	-	-
		N323/N107	N323/N107	2xL 1.1/2 x 1/8"(U) (Cantoneira)	0.635	0.50	0.50	0.317	0.317
		N326/N109	N326/N109	2xL 1.1/2 x 1/8"(U) (Cantoneira)	0.688	0.50	0.50	0.344	0.344
		N327/N109	N327/N109	2xL 1.1/4 x 1/8"(U) (Cantoneira)	0.944	0.50	0.50	0.472	0.472
		N323/N329	N323/N108	2xL 1.1/4 x 1/8"(U) (Cantoneira)	0.454	0.50	0.50	0.227	0.227
		N329/N108	N323/N108	2xL 1.1/4 x 1/8"(U) (Cantoneira)	0.473	0.50	0.50	0.236	0.236
		N324/N107	N324/N107	2xL 1.1/4 x 1/8"(U) (Cantoneira)	0.908	0.50	0.50	0.454	0.454
		N325/N105	N325/N105	2xL 1.1/2 x 1/8"(U) (Cantoneira)	0.337	0.50	0.50	0.169	0.169
		N325/N106	N325/N106	2xL 1.1/2 x 1/8"(U) (Cantoneira)	0.347	0.50	0.50	0.174	0.174
		N327/N329	N327/N107	2xL 1.1/2 x 1/8"(U) (Cantoneira)	0.501	1.00	1.00	-	-
		N329/N107	N327/N107	2xL 1.1/2 x 1/8"(U) (Cantoneira)	0.481	1.00	1.00	-	-
		N331/N118	N331/N118	2xL 1.1/2 x 1/8"(U) (Cantoneira)	0.478	0.50	0.50	0.239	0.239
		N332/N119	N332/N119	2xL 1.1/2 x 1/8"(U) (Cantoneira)	0.504	0.50	0.50	0.252	0.252
		N333/N113	N333/N113	2xL 1.1/2 x 1/8"(U) (Cantoneira)	0.530	0.50	0.50	0.265	0.265
		N334/N110	N334/N110	2xL 1.1/2 x 1/8"(U) (Cantoneira)	0.557	0.50	0.50	0.278	0.278
		N330/N111	N330/N111	2xL 1.1/2 x 1/8"(U) (Cantoneira)	0.583	0.50	0.50	0.291	0.291



Relatórios

COBERTURA ARQUIBANCADA CAMPO - CENTRO ESPORTIVO MUNICIPAL - JUMIRIM Data: 04/04/19

Material		Barra (Ni/Nf)	Peça (Ni/Nf)	Descrição Perfil(Série)	Comprimento (m)	β_{xy}	β_{xz}	Lb _{Sup.} (m)	Lb _{Inf.} (m)
Tipo	Designação								
		N330/N112	N330/N112	2xL 1.1/4 x 1/8"(U) (Cantoneira)	0.893	0.50	0.50	0.447	0.447
		N334/N111	N334/N111	2xL 1.1/4 x 1/8"(U) (Cantoneira)	0.877	0.50	0.50	0.439	0.439
		N333/N110	N333/N110	2xL 1.1/4 x 1/8"(U) (Cantoneira)	0.862	0.50	0.50	0.431	0.431
		N332/N113	N332/N113	2xL 1.1/4 x 1/8"(U) (Cantoneira)	0.847	0.50	0.50	0.423	0.423
		N331/N119	N331/N119	2xL 1.1/4 x 1/8"(U) (Cantoneira)	0.832	0.50	0.50	0.416	0.416
		N324/N112	N324/N112	2xL 1.1/2 x 1/8"(U) (Cantoneira)	0.607	0.50	0.50	0.304	0.304
		N336/N116	N336/N116	2xL 1.1/2 x 1/8"(U) (Cantoneira)	0.426	0.50	0.50	0.213	0.213
		N335/N117	N335/N117	2xL 1.1/2 x 1/8"(U) (Cantoneira)	0.452	0.50	0.50	0.226	0.226
		N335/N118	N335/N118	2xL 1.1/4 x 1/8"(U) (Cantoneira)	0.819	0.50	0.50	0.409	0.409
		N336/N117	N336/N117	2xL 1.1/4 x 1/8"(U) (Cantoneira)	0.805	0.50	0.50	0.403	0.403
		N337/N115	N337/N115	2xL 1.1/4 x 1/8"(U) (Cantoneira)	0.404	0.50	0.50	0.202	0.202
		N114/N337	N114/N337	2xL 1.1/4 x 1/8"(U) (Cantoneira)	0.384	1.00	1.00	-	-
		N337/N116	N337/N116	2xL 1.1/4 x 1/8"(U) (Cantoneira)	0.409	0.50	0.50	0.204	0.204
		N339/N338	N339/N338	2xL 1.1/2 x 1/8"(U) (Cantoneira)	0.400	1.00	1.00	-	-
		N340/N48	N340/N48	2xL 1.1/4 x 1/8"(U) (Cantoneira)	0.436	0.50	0.50	0.218	0.218
		N48/N19	N48/N19	2xL 1.1/4 x 1/8"(U) (Cantoneira)	0.508	0.50	0.50	0.254	0.254
		N339/N341	N339/N44	2xL 1.1/4 x 1/8"(U) (Cantoneira)	0.453	1.00	1.00	-	-
		N341/N44	N339/N44	2xL 1.1/4 x 1/8"(U) (Cantoneira)	0.593	1.00	1.00	-	-
		N341/N338	N341/N338	2xL 1.1/4 x 1/8"(U) (Cantoneira)	0.462	1.00	1.00	-	-
		N342/N343	N342/N343	2xL 1.1/2 x 1/8"(U) (Cantoneira)	0.614	0.50	0.50	0.307	0.307
		N344/N345	N344/N345	2xL 1.1/2 x 1/8"(U) (Cantoneira)	0.523	0.50	0.50	0.261	0.261
		N344/N343	N344/N343	2xL 1.1/4 x 1/8"(U) (Cantoneira)	0.891	0.50	0.50	0.445	0.445
		N216/N346	N216/N343	2xL 1.1/4 x 1/8"(U) (Cantoneira)	0.524	0.50	0.50	0.262	0.262
		N346/N343	N216/N343	2xL 1.1/4 x 1/8"(U) (Cantoneira)	0.449	0.50	0.50	0.224	0.224
		N348/N347	N348/N347	2xL 1.1/2 x 1/8"(U) (Cantoneira)	0.400	1.00	1.00	-	-
		N342/N346	N342/N346	2xL 1.1/4 x 1/8"(U) (Cantoneira)	0.436	0.50	0.50	0.218	0.218



Relatórios

COBERTURA ARQUIBANCADA CAMPO - CENTRO ESPORTIVO MUNICIPAL - JUMIRIM Data: 04/04/19

Material		Descrição							
Tipo	Designação	Barra (Ni/Nf)	Peça (Ni/Nf)	Perfil(Série)	Comprimento (m)	β_{xy}	β_{xz}	Lb _{Sup.} (m)	Lb _{Inf.} (m)
		N348/N349	N348/N345	2xL 1.1/4 x 1/8"(U) (Cantoneira)	0.453	1.00	1.00	-	-
		N349/N345	N348/N345	2xL 1.1/4 x 1/8"(U) (Cantoneira)	0.593	1.00	1.00	-	-
		N349/N347	N349/N347	2xL 1.1/4 x 1/8"(U) (Cantoneira)	0.462	1.00	1.00	-	-
		N346/N224	N346/N224	2xL 1.1/4 x 1/8"(U) (Cantoneira)	0.378	0.50	0.50	0.189	0.189
		N346/N56	N346/N56	2xL 1.1/4 x 1/8"(U) (Cantoneira)	0.508	0.50	0.50	0.254	0.254
		N351/N352	N351/N352	2xL 1.1/2 x 1/8"(U) (Cantoneira)	0.614	0.50	0.50	0.307	0.307
		N353/N354	N353/N354	2xL 1.1/2 x 1/8"(U) (Cantoneira)	0.523	0.50	0.50	0.261	0.261
		N353/N352	N353/N352	2xL 1.1/4 x 1/8"(U) (Cantoneira)	0.891	0.50	0.50	0.445	0.445
		N248/N355	N248/N352	2xL 1.1/4 x 1/8"(U) (Cantoneira)	0.524	0.50	0.50	0.262	0.262
		N355/N352	N248/N352	2xL 1.1/4 x 1/8"(U) (Cantoneira)	0.449	0.50	0.50	0.224	0.224
		N357/N356	N357/N356	2xL 1.1/2 x 1/8"(U) (Cantoneira)	0.400	1.00	1.00	-	-
		N351/N355	N351/N355	2xL 1.1/4 x 1/8"(U) (Cantoneira)	0.436	0.50	0.50	0.218	0.218
		N357/N358	N357/N354	2xL 1.1/4 x 1/8"(U) (Cantoneira)	0.453	1.00	1.00	-	-
		N358/N354	N357/N354	2xL 1.1/4 x 1/8"(U) (Cantoneira)	0.593	1.00	1.00	-	-
		N358/N356	N358/N356	2xL 1.1/4 x 1/8"(U) (Cantoneira)	0.462	1.00	1.00	-	-
		N355/N256	N355/N256	2xL 1.1/4 x 1/8"(U) (Cantoneira)	0.378	0.50	0.50	0.189	0.189
		N355/N71	N355/N71	2xL 1.1/4 x 1/8"(U) (Cantoneira)	0.508	0.50	0.50	0.254	0.254
		N360/N361	N360/N361	2xL 1.1/2 x 1/8"(U) (Cantoneira)	0.614	0.50	0.50	0.307	0.307
		N362/N363	N362/N363	2xL 1.1/2 x 1/8"(U) (Cantoneira)	0.523	0.50	0.50	0.261	0.261
		N362/N361	N362/N361	2xL 1.1/4 x 1/8"(U) (Cantoneira)	0.891	0.50	0.50	0.445	0.445
		N280/N364	N280/N361	2xL 1.1/4 x 1/8"(U) (Cantoneira)	0.524	0.50	0.50	0.262	0.262
		N364/N361	N280/N361	2xL 1.1/4 x 1/8"(U) (Cantoneira)	0.449	0.50	0.50	0.224	0.224
		N366/N365	N366/N365	2xL 1.1/2 x 1/8"(U) (Cantoneira)	0.400	1.00	1.00	-	-
		N360/N364	N360/N364	2xL 1.1/4 x 1/8"(U) (Cantoneira)	0.436	0.50	0.50	0.218	0.218
		N366/N367	N366/N363	2xL 1.1/4 x 1/8"(U) (Cantoneira)	0.453	1.00	1.00	-	-
		N367/N363	N366/N363	2xL 1.1/4 x 1/8"(U) (Cantoneira)	0.593	1.00	1.00	-	-



Relatórios

COBERTURA ARQUIBANCADA CAMPO - CENTRO ESPORTIVO MUNICIPAL - JUMIRIM Data: 04/04/19

Material		Barra (Ni/Nf)	Peça (Ni/Nf)	Descrição Perfil(Série)	Comprimento (m)	β_{xy}	β_{xz}	Lb _{Sup.} (m)	Lb _{Inf.} (m)
Tipo	Designação								
		N367/N365	N367/N365	2xL 1.1/4 x 1/8"(U) (Cantoneira)	0.462	1.00	1.00	-	-
		N364/N288	N364/N288	2xL 1.1/4 x 1/8"(U) (Cantoneira)	0.378	0.50	0.50	0.189	0.189
		N364/N88	N364/N88	2xL 1.1/4 x 1/8"(U) (Cantoneira)	0.508	0.50	0.50	0.254	0.254
		N369/N370	N369/N370	2xL 1.1/2 x 1/8"(U) (Cantoneira)	0.614	0.50	0.50	0.307	0.307
		N371/N372	N371/N372	2xL 1.1/2 x 1/8"(U) (Cantoneira)	0.523	0.50	0.50	0.261	0.261
		N371/N370	N371/N370	2xL 1.1/4 x 1/8"(U) (Cantoneira)	0.891	0.50	0.50	0.445	0.445
		N312/N373	N312/N370	2xL 1.1/4 x 1/8"(U) (Cantoneira)	0.524	0.50	0.50	0.262	0.262
		N373/N370	N312/N370	2xL 1.1/4 x 1/8"(U) (Cantoneira)	0.449	0.50	0.50	0.224	0.224
		N375/N374	N375/N374	2xL 1.1/2 x 1/8"(U) (Cantoneira)	0.400	1.00	1.00	-	-
		N369/N373	N369/N373	2xL 1.1/4 x 1/8"(U) (Cantoneira)	0.436	0.50	0.50	0.218	0.218
		N375/N376	N375/N372	2xL 1.1/4 x 1/8"(U) (Cantoneira)	0.453	1.00	1.00	-	-
		N376/N372	N375/N372	2xL 1.1/4 x 1/8"(U) (Cantoneira)	0.593	1.00	1.00	-	-
		N376/N374	N376/N374	2xL 1.1/4 x 1/8"(U) (Cantoneira)	0.462	1.00	1.00	-	-
		N373/N320	N373/N320	2xL 1.1/4 x 1/8"(U) (Cantoneira)	0.378	0.50	0.50	0.189	0.189
		N373/N105	N373/N105	2xL 1.1/4 x 1/8"(U) (Cantoneira)	0.508	0.50	0.50	0.254	0.254
		N378/N138	N378/N138	L 3/4 x 1/8" (Cantoneira)	1.651	1.00	1.00	-	-
		N382/N378	N382/N378	L 3/4 x 1/8" (Cantoneira)	1.651	1.00	1.00	-	-
		N379/N132	N379/N132	L 3/4 x 1/8" (Cantoneira)	1.651	1.00	1.00	-	-
		N383/N379	N383/N379	L 3/4 x 1/8" (Cantoneira)	1.651	1.00	1.00	-	-
		N380/N126	N380/N126	L 3/4 x 1/8" (Cantoneira)	1.651	1.00	1.00	-	-
		N384/N380	N384/N380	L 3/4 x 1/8" (Cantoneira)	1.651	1.00	1.00	-	-
		N381/N120	N381/N120	L 3/4 x 1/8" (Cantoneira)	1.651	1.00	1.00	-	-
		N385/N381	N385/N381	L 3/4 x 1/8" (Cantoneira)	1.651	1.00	1.00	-	-
		N347/N20	N347/N20	1/2" (Barra redonda)	5.009	0.00	0.00	-	-
		N338/N57	N338/N57	1/2" (Barra redonda)	5.009	0.00	0.00	-	-
		N365/N106	N365/N106	1/2" (Barra redonda)	5.009	0.00	0.00	-	-
		N374/N89	N374/N89	1/2" (Barra redonda)	5.009	0.00	0.00	-	-
Aço dobrado	CF-26	N1/N5	N1/N2	U150X50X4.76 (PERFIL 'U')	0.400	0.50	0.50	0.200	0.200



Relatórios

COBERTURA ARQUIBANCADA CAMPO - CENTRO ESPORTIVO MUNICIPAL - JUMIRIM Data: 04/04/19

Material		Barra (Ni/Nf)	Peça (Ni/Nf)	Perfil(Série)	Comprimento (m)	β_{xy}	β_{xz}	Lb _{Sup.} (m)	Lb _{Inf.} (m)
Tipo	Designação								
		N5/N6	N1/N2	U150X50X4.76 (PERFIL 'U')	0.400	0.50	0.50	0.200	0.200
		N6/N7	N1/N2	U150X50X4.76 (PERFIL 'U')	0.400	0.50	0.50	0.200	0.200
		N7/N8	N1/N2	U150X50X4.76 (PERFIL 'U')	0.400	0.50	0.50	0.200	0.200
		N8/N9	N1/N2	U150X50X4.76 (PERFIL 'U')	0.400	0.50	0.50	0.200	0.200
		N9/N10	N1/N2	U150X50X4.76 (PERFIL 'U')	0.400	0.50	0.50	0.200	0.200
		N10/N2	N1/N2	U150X50X4.76 (PERFIL 'U')	0.400	0.50	0.50	0.200	0.200
		N3/N11	N3/N4	U150X50X4.76 (PERFIL 'U')	0.400	0.50	0.50	0.200	0.200
		N11/N12	N3/N4	U150X50X4.76 (PERFIL 'U')	0.400	0.50	0.50	0.200	0.200
		N12/N13	N3/N4	U150X50X4.76 (PERFIL 'U')	0.400	0.50	0.50	0.200	0.200
		N13/N14	N3/N4	U150X50X4.76 (PERFIL 'U')	0.400	0.50	0.50	0.200	0.200
		N14/N15	N3/N4	U150X50X4.76 (PERFIL 'U')	0.400	0.50	0.50	0.200	0.200
		N15/N16	N3/N4	U150X50X4.76 (PERFIL 'U')	0.400	0.50	0.50	0.200	0.200
		N16/N4	N3/N4	U150X50X4.76 (PERFIL 'U')	0.400	0.50	0.50	0.200	0.200
		N2/N4	N2/N4	U150X50X4.76 (PERFIL 'U')	0.250	0.50	0.50	0.125	0.125
		N40/N39	N40/N39	U150X50X3.04 (PERFIL 'U')	0.661	0.50	0.50	0.330	0.330
		N51/N4	N51/N4	U150X50X3.04 (PERFIL 'U')	0.781	0.50	0.50	0.390	0.390
		N52/N2	N52/N2	U150X50X3.04 (PERFIL 'U')	0.504	0.50	0.50	0.252	0.252
		N109/N138	N109/N41	C127X50X17X3.04 (PERFIL 'C')	2.140	1.00	1.00	-	-
		N138/N92	N109/N41	C127X50X17X3.04 (PERFIL 'C')	2.140	1.00	1.00	-	-
		N92/N132	N109/N41	C127X50X17X3.04 (PERFIL 'C')	2.815	1.00	1.00	-	-
		N132/N75	N109/N41	C127X50X17X3.04 (PERFIL 'C')	2.815	1.00	1.00	-	-
		N75/N126	N109/N41	C127X50X17X3.04 (PERFIL 'C')	2.815	1.00	1.00	-	-
		N126/N67	N109/N41	C127X50X17X3.04 (PERFIL 'C')	2.815	1.00	1.00	-	-
		N67/N120	N109/N41	C127X50X17X3.04 (PERFIL 'C')	2.140	1.00	1.00	-	-
		N120/N41	N109/N41	C127X50X17X3.04 (PERFIL 'C')	2.140	1.00	1.00	-	-
		N107/N139	N107/N37	C127X50X17X3.04 (PERFIL 'C')	2.140	1.00	1.00	-	-



Relatórios

COBERTURA ARQUIBANCADA CAMPO - CENTRO ESPORTIVO MUNICIPAL - JUMIRIM Data: 04/04/19

Material		Barra (Ni/Nf)	Peça (Ni/Nf)	Perfil(Série)	Comprimento (m)	β_{xy}	β_{xz}	Lb _{Sup.} (m)	Lb _{Inf.} (m)
Tipo	Designação								
		N139/N90	N107/N37	C127X50X17X3.04 (PERFIL 'C')	2.140	1.00	1.00	-	-
		N90/N133	N107/N37	C127X50X17X3.04 (PERFIL 'C')	2.815	1.00	1.00	-	-
		N133/N73	N107/N37	C127X50X17X3.04 (PERFIL 'C')	2.815	1.00	1.00	-	-
		N73/N127	N107/N37	C127X50X17X3.04 (PERFIL 'C')	2.815	1.00	1.00	-	-
		N127/N65	N107/N37	C127X50X17X3.04 (PERFIL 'C')	2.815	1.00	1.00	-	-
		N65/N121	N107/N37	C127X50X17X3.04 (PERFIL 'C')	2.140	1.00	1.00	-	-
		N121/N37	N107/N37	C127X50X17X3.04 (PERFIL 'C')	2.140	1.00	1.00	-	-
		N111/N140	N111/N33	C127X50X17X3.04 (PERFIL 'C')	2.140	1.00	1.00	-	-
		N140/N94	N111/N33	C127X50X17X3.04 (PERFIL 'C')	2.140	1.00	1.00	-	-
		N94/N134	N111/N33	C127X50X17X3.04 (PERFIL 'C')	2.815	1.00	1.00	-	-
		N134/N77	N111/N33	C127X50X17X3.04 (PERFIL 'C')	2.815	1.00	1.00	-	-
		N77/N128	N111/N33	C127X50X17X3.04 (PERFIL 'C')	2.815	1.00	1.00	-	-
		N128/N64	N111/N33	C127X50X17X3.04 (PERFIL 'C')	2.815	1.00	1.00	-	-
		N64/N122	N111/N33	C127X50X17X3.04 (PERFIL 'C')	2.140	1.00	1.00	-	-
		N122/N33	N111/N33	C127X50X17X3.04 (PERFIL 'C')	2.140	1.00	1.00	-	-
		N113/N141	N113/N29	C127X50X17X3.04 (PERFIL 'C')	2.140	1.00	1.00	-	-
		N141/N96	N113/N29	C127X50X17X3.04 (PERFIL 'C')	2.140	1.00	1.00	-	-
		N96/N135	N113/N29	C127X50X17X3.04 (PERFIL 'C')	2.815	1.00	1.00	-	-
		N135/N79	N113/N29	C127X50X17X3.04 (PERFIL 'C')	2.815	1.00	1.00	-	-
		N79/N129	N113/N29	C127X50X17X3.04 (PERFIL 'C')	2.815	1.00	1.00	-	-
		N129/N62	N113/N29	C127X50X17X3.04 (PERFIL 'C')	2.815	1.00	1.00	-	-
		N62/N123	N113/N29	C127X50X17X3.04 (PERFIL 'C')	2.140	1.00	1.00	-	-
		N123/N29	N113/N29	C127X50X17X3.04 (PERFIL 'C')	2.140	1.00	1.00	-	-
		N118/N142	N118/N25	C127X50X17X3.04 (PERFIL 'C')	2.140	1.00	1.00	-	-
		N142/N101	N118/N25	C127X50X17X3.04 (PERFIL 'C')	2.140	1.00	1.00	-	-
		N101/N136	N118/N25	C127X50X17X3.04 (PERFIL 'C')	2.815	1.00	1.00	-	-



Relatórios

COBERTURA ARQUIBANCADA CAMPO - CENTRO ESPORTIVO MUNICIPAL - JUMIRIM Data: 04/04/19

Material		Barra (Ni/Nf)	Peça (Ni/Nf)	Descrição Perfil(Série)	Comprimento (m)	β_{xy}	β_{xz}	Lb _{Sup.} (m)	Lb _{Inf.} (m)
Tipo	Designação								
		N136/N84	N118/N25	C127X50X17X3.04 (PERFIL 'C')	2.815	1.00	1.00	-	-
		N84/N130	N118/N25	C127X50X17X3.04 (PERFIL 'C')	2.815	1.00	1.00	-	-
		N130/N60	N118/N25	C127X50X17X3.04 (PERFIL 'C')	2.815	1.00	1.00	-	-
		N60/N124	N118/N25	C127X50X17X3.04 (PERFIL 'C')	2.140	1.00	1.00	-	-
		N124/N25	N118/N25	C127X50X17X3.04 (PERFIL 'C')	2.140	1.00	1.00	-	-
		N116/N143	N116/N21	C127X50X17X3.04 (PERFIL 'C')	2.140	1.00	1.00	-	-
		N143/N99	N116/N21	C127X50X17X3.04 (PERFIL 'C')	2.140	1.00	1.00	-	-
		N99/N137	N116/N21	C127X50X17X3.04 (PERFIL 'C')	2.815	1.00	1.00	-	-
		N137/N82	N116/N21	C127X50X17X3.04 (PERFIL 'C')	2.815	1.00	1.00	-	-
		N82/N131	N116/N21	C127X50X17X3.04 (PERFIL 'C')	2.815	1.00	1.00	-	-
		N131/N58	N116/N21	C127X50X17X3.04 (PERFIL 'C')	2.815	1.00	1.00	-	-
		N58/N125	N116/N21	C127X50X17X3.04 (PERFIL 'C')	2.140	1.00	1.00	-	-
		N125/N21	N116/N21	C127X50X17X3.04 (PERFIL 'C')	2.140	1.00	1.00	-	-
		N144/N114	N144/N114	U75X40X3.04 (PERFIL 'U')	0.100	1.00	1.00	-	-
		N38/N36	N38/N36	U150X50X3.04 (PERFIL 'U')	0.702	0.50	0.50	0.351	0.351
		N36/N34	N36/N34	U150X50X3.04 (PERFIL 'U')	0.702	0.50	0.50	0.351	0.351
		N144/N153	N144/N146	U75X40X3.04 (PERFIL 'U')	0.856	1.00	1.00	-	-
		N153/N154	N144/N146	U75X40X3.04 (PERFIL 'U')	0.856	1.00	1.00	-	-
		N154/N155	N144/N146	U75X40X3.04 (PERFIL 'U')	0.856	1.00	1.00	-	-
		N155/N156	N144/N146	U75X40X3.04 (PERFIL 'U')	0.856	1.00	1.00	-	-
		N156/N149	N144/N146	U75X40X3.04 (PERFIL 'U')	0.856	1.00	1.00	-	-
		N149/N205	N144/N146	U75X40X3.04 (PERFIL 'U')	0.704	1.00	1.00	-	-
		N205/N157	N144/N146	U75X40X3.04 (PERFIL 'U')	0.704	1.00	1.00	-	-
		N157/N158	N144/N146	U75X40X3.04 (PERFIL 'U')	0.704	1.00	1.00	-	-
		N158/N159	N144/N146	U75X40X3.04 (PERFIL 'U')	0.704	1.00	1.00	-	-
		N159/N160	N144/N146	U75X40X3.04 (PERFIL 'U')	0.704	1.00	1.00	-	-



Relatórios

COBERTURA ARQUIBANCADA CAMPO - CENTRO ESPORTIVO MUNICIPAL - JUMIRIM Data: 04/04/19

Material		Descrição							
Tipo	Designação	Barra (Ni/Nf)	Peça (Ni/Nf)	Perfil(Série)	Comprimento (m)	β_{xy}	β_{xz}	Lb _{Sup.} (m)	Lb _{Inf.} (m)
		N160/N161	N144/N146	U75X40X3.04 (PERFIL 'U')	0.704	1.00	1.00	-	-
		N161/N162	N144/N146	U75X40X3.04 (PERFIL 'U')	0.704	1.00	1.00	-	-
		N162/N151	N144/N146	U75X40X3.04 (PERFIL 'U')	0.704	1.00	1.00	-	-
		N151/N163	N144/N146	U75X40X3.04 (PERFIL 'U')	0.704	1.00	1.00	-	-
		N163/N164	N144/N146	U75X40X3.04 (PERFIL 'U')	0.704	1.00	1.00	-	-
		N164/N165	N144/N146	U75X40X3.04 (PERFIL 'U')	0.704	1.00	1.00	-	-
		N165/N166	N144/N146	U75X40X3.04 (PERFIL 'U')	0.704	1.00	1.00	-	-
		N166/N167	N144/N146	U75X40X3.04 (PERFIL 'U')	0.704	1.00	1.00	-	-
		N167/N168	N144/N146	U75X40X3.04 (PERFIL 'U')	0.704	1.00	1.00	-	-
		N168/N169	N144/N146	U75X40X3.04 (PERFIL 'U')	0.704	1.00	1.00	-	-
		N169/N208	N144/N146	U75X40X3.04 (PERFIL 'U')	0.704	1.00	1.00	-	-
		N208/N170	N144/N146	U75X40X3.04 (PERFIL 'U')	0.856	1.00	1.00	-	-
		N170/N171	N144/N146	U75X40X3.04 (PERFIL 'U')	0.856	1.00	1.00	-	-
		N171/N172	N144/N146	U75X40X3.04 (PERFIL 'U')	0.856	1.00	1.00	-	-
		N172/N173	N144/N146	U75X40X3.04 (PERFIL 'U')	0.856	1.00	1.00	-	-
		N173/N146	N144/N146	U75X40X3.04 (PERFIL 'U')	0.856	1.00	1.00	-	-
		N145/N174	N145/N147	C127X50X17X3.04 (PERFIL 'C')	0.856	1.00	1.00	-	-
		N174/N175	N145/N147	C127X50X17X3.04 (PERFIL 'C')	0.856	1.00	1.00	-	-
		N175/N176	N145/N147	C127X50X17X3.04 (PERFIL 'C')	0.856	1.00	1.00	-	-
		N176/N177	N145/N147	C127X50X17X3.04 (PERFIL 'C')	0.856	1.00	1.00	-	-
		N177/N148	N145/N147	C127X50X17X3.04 (PERFIL 'C')	0.856	1.00	1.00	-	-
		N148/N178	N145/N147	C127X50X17X3.04 (PERFIL 'C')	0.704	1.00	1.00	-	-
		N178/N179	N145/N147	C127X50X17X3.04 (PERFIL 'C')	0.704	1.00	1.00	-	-
		N179/N180	N145/N147	C127X50X17X3.04 (PERFIL 'C')	0.704	1.00	1.00	-	-
		N180/N181	N145/N147	C127X50X17X3.04 (PERFIL 'C')	0.704	1.00	1.00	-	-
		N181/N182	N145/N147	C127X50X17X3.04 (PERFIL 'C')	0.704	1.00	1.00	-	-



Relatórios

COBERTURA ARQUIBANCADA CAMPO - CENTRO ESPORTIVO MUNICIPAL - JUMIRIM Data: 04/04/19

Material		Barra (Ni/Nf)	Peça (Ni/Nf)	Perfil(Série)	Comprimento (m)	β_{xy}	β_{xz}	Lb _{Sup.} (m)	Lb _{Inf.} (m)
Tipo	Designação								
		N182/N183	N145/N147	C127X50X17X3.04 (PERFIL 'C')	0.704	1.00	1.00	-	-
		N183/N184	N145/N147	C127X50X17X3.04 (PERFIL 'C')	0.704	1.00	1.00	-	-
		N184/N150	N145/N147	C127X50X17X3.04 (PERFIL 'C')	0.704	1.00	1.00	-	-
		N150/N185	N145/N147	C127X50X17X3.04 (PERFIL 'C')	0.704	1.00	1.00	-	-
		N185/N186	N145/N147	C127X50X17X3.04 (PERFIL 'C')	0.704	1.00	1.00	-	-
		N186/N187	N145/N147	C127X50X17X3.04 (PERFIL 'C')	0.704	1.00	1.00	-	-
		N187/N188	N145/N147	C127X50X17X3.04 (PERFIL 'C')	0.704	1.00	1.00	-	-
		N188/N189	N145/N147	C127X50X17X3.04 (PERFIL 'C')	0.704	1.00	1.00	-	-
		N189/N190	N145/N147	C127X50X17X3.04 (PERFIL 'C')	0.704	1.00	1.00	-	-
		N190/N191	N145/N147	C127X50X17X3.04 (PERFIL 'C')	0.704	1.00	1.00	-	-
		N191/N152	N145/N147	C127X50X17X3.04 (PERFIL 'C')	0.704	1.00	1.00	-	-
		N152/N192	N145/N147	C127X50X17X3.04 (PERFIL 'C')	0.856	1.00	1.00	-	-
		N192/N193	N145/N147	C127X50X17X3.04 (PERFIL 'C')	0.856	1.00	1.00	-	-
		N193/N194	N145/N147	C127X50X17X3.04 (PERFIL 'C')	0.856	1.00	1.00	-	-
		N194/N195	N145/N147	C127X50X17X3.04 (PERFIL 'C')	0.856	1.00	1.00	-	-
		N195/N147	N145/N147	C127X50X17X3.04 (PERFIL 'C')	0.856	1.00	1.00	-	-
		N115/N145	N115/N145	U75X40X3.04 (PERFIL 'U')	0.250	1.00	1.00	-	-
		N98/N148	N98/N148	U75X40X3.04 (PERFIL 'U')	0.250	1.00	1.00	-	-
		N149/N97	N149/N97	U75X40X3.04 (PERFIL 'U')	0.100	1.00	1.00	-	-
		N81/N150	N81/N150	U75X40X3.04 (PERFIL 'U')	0.250	1.00	1.00	-	-
		N151/N80	N151/N80	U75X40X3.04 (PERFIL 'U')	0.100	1.00	1.00	-	-
		N55/N152	N55/N152	U75X40X3.04 (PERFIL 'U')	0.250	1.00	1.00	-	-
		N146/N17	N146/N17	U75X40X3.04 (PERFIL 'U')	0.100	1.00	1.00	-	-
		N18/N147	N18/N147	U75X40X3.04 (PERFIL 'U')	0.250	1.00	1.00	-	-
		N204/N203	N204/N197	U127X50X3.04 (PERFIL 'U')	2.140	1.00	1.00	-	-
		N203/N202	N204/N197	U127X50X3.04 (PERFIL 'U')	2.140	1.00	1.00	-	-



Relatórios

COBERTURA ARQUIBANCADA CAMPO - CENTRO ESPORTIVO MUNICIPAL - JUMIRIM Data: 04/04/19

Material		Descrição							
Tipo	Designação	Barra (Ni/Nf)	Peça (Ni/Nf)	Perfil(Série)	Comprimento (m)	β_{xy}	β_{xz}	Lb _{Sup.} (m)	Lb _{Inf.} (m)
		N202/N201	N204/N197	U127X50X3.04 (PERFIL 'U')	2.815	1.00	1.00	-	-
		N201/N200	N204/N197	U127X50X3.04 (PERFIL 'U')	2.815	1.00	1.00	-	-
		N200/N199	N204/N197	U127X50X3.04 (PERFIL 'U')	2.815	1.00	1.00	-	-
		N199/N198	N204/N197	U127X50X3.04 (PERFIL 'U')	2.815	1.00	1.00	-	-
		N198/N196	N204/N197	U127X50X3.04 (PERFIL 'U')	2.140	1.00	1.00	-	-
		N196/N197	N204/N197	U127X50X3.04 (PERFIL 'U')	2.140	1.00	1.00	-	-
		N4/N42	N4/N17	U150X50X4.76 (PERFIL 'U')	0.702	0.50	0.50	0.351	0.351
		N42/N40	N4/N17	U150X50X4.76 (PERFIL 'U')	0.702	0.50	0.50	0.351	0.351
		N40/N38	N4/N17	U150X50X4.76 (PERFIL 'U')	0.702	0.50	0.50	0.351	0.351
		N38/N34	N4/N17	U150X50X4.76 (PERFIL 'U')	1.404	1.00	1.00	-	-
		N34/N32	N4/N17	U150X50X4.76 (PERFIL 'U')	0.702	0.50	0.50	0.351	0.351
		N32/N30	N4/N17	U150X50X4.76 (PERFIL 'U')	0.702	0.50	0.50	0.351	0.351
		N30/N28	N4/N17	U150X50X4.76 (PERFIL 'U')	0.702	0.50	0.50	0.351	0.351
		N28/N26	N4/N17	U150X50X4.76 (PERFIL 'U')	0.702	0.50	0.50	0.351	0.351
		N26/N24	N4/N17	U150X50X4.76 (PERFIL 'U')	0.702	0.50	0.50	0.351	0.351
		N24/N22	N4/N17	U150X50X4.76 (PERFIL 'U')	0.702	0.50	0.50	0.351	0.351
		N22/N17	N4/N17	U150X50X4.76 (PERFIL 'U')	0.702	0.50	0.50	0.351	0.351
		N208/N207	N208/N207	U75X40X3.04 (PERFIL 'U')	0.100	1.00	1.00	-	-
		N15/N51	N15/N40	U150X50X4.76 (PERFIL 'U')	0.834	0.50	0.50	0.417	0.417
		N51/N40	N15/N40	U150X50X4.76 (PERFIL 'U')	0.835	0.50	0.50	0.417	0.417
		N53/N210	N53/N216	U150X50X4.76 (PERFIL 'U')	0.400	0.50	0.50	0.200	0.200
		N210/N211	N53/N216	U150X50X4.76 (PERFIL 'U')	0.400	0.50	0.50	0.200	0.200
		N211/N212	N53/N216	U150X50X4.76 (PERFIL 'U')	0.400	0.50	0.50	0.200	0.200
		N212/N213	N53/N216	U150X50X4.76 (PERFIL 'U')	0.400	0.50	0.50	0.200	0.200
		N213/N214	N53/N216	U150X50X4.76 (PERFIL 'U')	0.400	0.50	0.50	0.200	0.200
		N214/N215	N53/N216	U150X50X4.76 (PERFIL 'U')	0.400	0.50	0.50	0.200	0.200



Relatórios

COBERTURA ARQUIBANCADA CAMPO - CENTRO ESPORTIVO MUNICIPAL - JUMIRIM Data: 04/04/19

Material		Barra (Ni/Nf)	Peça (Ni/Nf)	Perfil(Série)	Comprimento (m)	β_{xy}	β_{xz}	Lb _{Sup.} (m)	Lb _{Inf.} (m)
Tipo	Designação								
		N215/N216	N53/N216	U150X50X4.76 (PERFIL 'U')	0.400	0.50	0.50	0.200	0.200
		N54/N217	N54/N223	U150X50X4.76 (PERFIL 'U')	0.400	0.50	0.50	0.200	0.200
		N217/N218	N54/N223	U150X50X4.76 (PERFIL 'U')	0.400	0.50	0.50	0.200	0.200
		N218/N219	N54/N223	U150X50X4.76 (PERFIL 'U')	0.400	0.50	0.50	0.200	0.200
		N219/N220	N54/N223	U150X50X4.76 (PERFIL 'U')	0.400	0.50	0.50	0.200	0.200
		N220/N221	N54/N223	U150X50X4.76 (PERFIL 'U')	0.400	0.50	0.50	0.200	0.200
		N221/N222	N54/N223	U150X50X4.76 (PERFIL 'U')	0.400	0.50	0.50	0.200	0.200
		N222/N223	N54/N223	U150X50X4.76 (PERFIL 'U')	0.400	0.50	0.50	0.200	0.200
		N216/N223	N216/N223	U150X50X4.76 (PERFIL 'U')	0.250	0.50	0.50	0.125	0.125
		N228/N223	N228/N223	U150X50X3.04 (PERFIL 'U')	0.781	0.50	0.50	0.390	0.390
		N227/N229	N227/N229	U150X50X3.04 (PERFIL 'U')	0.702	0.50	0.50	0.351	0.351
		N229/N230	N229/N230	U150X50X3.04 (PERFIL 'U')	0.702	0.50	0.50	0.351	0.351
		N223/N232	N223/N207	U150X50X4.76 (PERFIL 'U')	0.702	0.50	0.50	0.351	0.351
		N232/N233	N223/N207	U150X50X4.76 (PERFIL 'U')	0.702	0.50	0.50	0.351	0.351
		N233/N227	N223/N207	U150X50X4.76 (PERFIL 'U')	0.702	0.50	0.50	0.351	0.351
		N227/N230	N223/N207	U150X50X4.76 (PERFIL 'U')	1.404	1.00	1.00	-	-
		N230/N234	N223/N207	U150X50X4.76 (PERFIL 'U')	0.702	0.50	0.50	0.351	0.351
		N234/N235	N223/N207	U150X50X4.76 (PERFIL 'U')	0.702	0.50	0.50	0.351	0.351
		N235/N236	N223/N207	U150X50X4.76 (PERFIL 'U')	0.702	0.50	0.50	0.351	0.351
		N236/N237	N223/N207	U150X50X4.76 (PERFIL 'U')	0.702	0.50	0.50	0.351	0.351
		N237/N239	N223/N207	U150X50X4.76 (PERFIL 'U')	0.702	0.50	0.50	0.351	0.351
		N239/N240	N223/N207	U150X50X4.76 (PERFIL 'U')	0.702	0.50	0.50	0.351	0.351
		N240/N207	N223/N207	U150X50X4.76 (PERFIL 'U')	0.702	0.50	0.50	0.351	0.351
		N221/N228	N221/N233	U150X50X4.76 (PERFIL 'U')	0.834	0.50	0.50	0.417	0.417
		N228/N233	N221/N233	U150X50X4.76 (PERFIL 'U')	0.835	0.50	0.50	0.417	0.417
		N233/N66	N233/N66	U150X50X3.04 (PERFIL 'U')	0.661	0.50	0.50	0.330	0.330



Relatórios

COBERTURA ARQUIBANCADA CAMPO - CENTRO ESPORTIVO MUNICIPAL - JUMIRIM Data: 04/04/19

Material		Barra (Ni/Nf)	Peça (Ni/Nf)	Perfil(Série)	Comprimento (m)	β_{xy}	β_{xz}	Lb _{Sup.} (m)	Lb _{Inf.} (m)
Tipo	Designação								
		N69/N242	N69/N248	U150X50X4.76 (PERFIL 'U')	0.400	0.50	0.50	0.200	0.200
		N242/N243	N69/N248	U150X50X4.76 (PERFIL 'U')	0.400	0.50	0.50	0.200	0.200
		N243/N244	N69/N248	U150X50X4.76 (PERFIL 'U')	0.400	0.50	0.50	0.200	0.200
		N244/N245	N69/N248	U150X50X4.76 (PERFIL 'U')	0.400	0.50	0.50	0.200	0.200
		N245/N246	N69/N248	U150X50X4.76 (PERFIL 'U')	0.400	0.50	0.50	0.200	0.200
		N246/N247	N69/N248	U150X50X4.76 (PERFIL 'U')	0.400	0.50	0.50	0.200	0.200
		N247/N248	N69/N248	U150X50X4.76 (PERFIL 'U')	0.400	0.50	0.50	0.200	0.200
		N70/N249	N70/N255	U150X50X4.76 (PERFIL 'U')	0.400	0.50	0.50	0.200	0.200
		N249/N250	N70/N255	U150X50X4.76 (PERFIL 'U')	0.400	0.50	0.50	0.200	0.200
		N250/N251	N70/N255	U150X50X4.76 (PERFIL 'U')	0.400	0.50	0.50	0.200	0.200
		N251/N252	N70/N255	U150X50X4.76 (PERFIL 'U')	0.400	0.50	0.50	0.200	0.200
		N252/N253	N70/N255	U150X50X4.76 (PERFIL 'U')	0.400	0.50	0.50	0.200	0.200
		N253/N254	N70/N255	U150X50X4.76 (PERFIL 'U')	0.400	0.50	0.50	0.200	0.200
		N254/N255	N70/N255	U150X50X4.76 (PERFIL 'U')	0.400	0.50	0.50	0.200	0.200
		N248/N255	N248/N255	U150X50X4.76 (PERFIL 'U')	0.250	0.50	0.50	0.125	0.125
		N260/N255	N260/N255	U150X50X3.04 (PERFIL 'U')	0.781	0.50	0.50	0.390	0.390
		N255/N258	N255/N80	U150X50X4.76 (PERFIL 'U')	0.702	0.50	0.50	0.351	0.351
		N258/N259	N255/N80	U150X50X4.76 (PERFIL 'U')	0.702	0.50	0.50	0.351	0.351
		N259/N265	N255/N80	U150X50X4.76 (PERFIL 'U')	0.702	0.50	0.50	0.351	0.351
		N265/N264	N255/N80	U150X50X4.76 (PERFIL 'U')	1.404	1.00	1.00	-	-
		N264/N263	N255/N80	U150X50X4.76 (PERFIL 'U')	0.702	0.50	0.50	0.351	0.351
		N263/N268	N255/N80	U150X50X4.76 (PERFIL 'U')	0.702	0.50	0.50	0.351	0.351
		N268/N270	N255/N80	U150X50X4.76 (PERFIL 'U')	0.702	0.50	0.50	0.351	0.351
		N270/N269	N255/N80	U150X50X4.76 (PERFIL 'U')	0.702	0.50	0.50	0.351	0.351
		N269/N271	N255/N80	U150X50X4.76 (PERFIL 'U')	0.702	0.50	0.50	0.351	0.351
		N271/N272	N255/N80	U150X50X4.76 (PERFIL 'U')	0.702	0.50	0.50	0.351	0.351



Relatórios

COBERTURA ARQUIBANCADA CAMPO - CENTRO ESPORTIVO MUNICIPAL - JUMIRIM Data: 04/04/19

Material		Barra (Ni/Nf)	Peça (Ni/Nf)	Descrição Perfil(Série)	Comprimento (m)	β_{xy}	β_{xz}	Lb _{Sup.} (m)	Lb _{Inf.} (m)
Tipo	Designação								
		N272/N80	N255/N80	U150X50X4.76 (PERFIL 'U')	0.702	0.50	0.50	0.351	0.351
		N253/N260	N253/N259	U150X50X4.76 (PERFIL 'U')	0.834	0.50	0.50	0.417	0.417
		N260/N259	N253/N259	U150X50X4.76 (PERFIL 'U')	0.835	0.50	0.50	0.417	0.417
		N259/N74	N259/N74	U150X50X3.04 (PERFIL 'U')	0.661	0.50	0.50	0.330	0.330
		N265/N267	N265/N267	U150X50X3.04 (PERFIL 'U')	0.702	0.50	0.50	0.351	0.351
		N267/N264	N267/N264	U150X50X3.04 (PERFIL 'U')	0.702	0.50	0.50	0.351	0.351
		N86/N274	N86/N280	U150X50X4.76 (PERFIL 'U')	0.400	0.50	0.50	0.200	0.200
		N274/N275	N86/N280	U150X50X4.76 (PERFIL 'U')	0.400	0.50	0.50	0.200	0.200
		N275/N276	N86/N280	U150X50X4.76 (PERFIL 'U')	0.400	0.50	0.50	0.200	0.200
		N276/N277	N86/N280	U150X50X4.76 (PERFIL 'U')	0.400	0.50	0.50	0.200	0.200
		N277/N278	N86/N280	U150X50X4.76 (PERFIL 'U')	0.400	0.50	0.50	0.200	0.200
		N278/N279	N86/N280	U150X50X4.76 (PERFIL 'U')	0.400	0.50	0.50	0.200	0.200
		N279/N280	N86/N280	U150X50X4.76 (PERFIL 'U')	0.400	0.50	0.50	0.200	0.200
		N87/N281	N87/N287	U150X50X4.76 (PERFIL 'U')	0.400	0.50	0.50	0.200	0.200
		N281/N282	N87/N287	U150X50X4.76 (PERFIL 'U')	0.400	0.50	0.50	0.200	0.200
		N282/N283	N87/N287	U150X50X4.76 (PERFIL 'U')	0.400	0.50	0.50	0.200	0.200
		N283/N284	N87/N287	U150X50X4.76 (PERFIL 'U')	0.400	0.50	0.50	0.200	0.200
		N284/N285	N87/N287	U150X50X4.76 (PERFIL 'U')	0.400	0.50	0.50	0.200	0.200
		N285/N286	N87/N287	U150X50X4.76 (PERFIL 'U')	0.400	0.50	0.50	0.200	0.200
		N286/N287	N87/N287	U150X50X4.76 (PERFIL 'U')	0.400	0.50	0.50	0.200	0.200
		N280/N287	N280/N287	U150X50X4.76 (PERFIL 'U')	0.250	0.50	0.50	0.125	0.125
		N292/N287	N292/N287	U150X50X3.04 (PERFIL 'U')	0.781	0.50	0.50	0.390	0.390
		N291/N293	N291/N293	U150X50X3.04 (PERFIL 'U')	0.702	0.50	0.50	0.351	0.351
		N293/N294	N293/N294	U150X50X3.04 (PERFIL 'U')	0.702	0.50	0.50	0.351	0.351
		N287/N296	N287/N97	U150X50X4.76 (PERFIL 'U')	0.702	0.50	0.50	0.351	0.351
		N296/N297	N287/N97	U150X50X4.76 (PERFIL 'U')	0.702	0.50	0.50	0.351	0.351



Relatórios

COBERTURA ARQUIBANCADA CAMPO - CENTRO ESPORTIVO MUNICIPAL - JUMIRIM Data: 04/04/19

Material		Barra (Ni/Nf)	Peça (Ni/Nf)	Perfil(Série)	Comprimento (m)	β_{xy}	β_{xz}	Lb _{Sup.} (m)	Lb _{Inf.} (m)
Tipo	Designação								
		N297/N291	N287/N97	U150X50X4.76 (PERFIL 'U')	0.702	0.50	0.50	0.351	0.351
		N291/N294	N287/N97	U150X50X4.76 (PERFIL 'U')	1.404	1.00	1.00	-	-
		N294/N298	N287/N97	U150X50X4.76 (PERFIL 'U')	0.702	0.50	0.50	0.351	0.351
		N298/N299	N287/N97	U150X50X4.76 (PERFIL 'U')	0.702	0.50	0.50	0.351	0.351
		N299/N300	N287/N97	U150X50X4.76 (PERFIL 'U')	0.702	0.50	0.50	0.351	0.351
		N300/N301	N287/N97	U150X50X4.76 (PERFIL 'U')	0.702	0.50	0.50	0.351	0.351
		N301/N302	N287/N97	U150X50X4.76 (PERFIL 'U')	0.702	0.50	0.50	0.351	0.351
		N302/N304	N287/N97	U150X50X4.76 (PERFIL 'U')	0.702	0.50	0.50	0.351	0.351
		N304/N97	N287/N97	U150X50X4.76 (PERFIL 'U')	0.702	0.50	0.50	0.351	0.351
		N285/N292	N285/N297	U150X50X4.76 (PERFIL 'U')	0.834	0.50	0.50	0.417	0.417
		N292/N297	N285/N297	U150X50X4.76 (PERFIL 'U')	0.835	0.50	0.50	0.417	0.417
		N297/N91	N297/N91	U150X50X3.04 (PERFIL 'U')	0.661	0.50	0.50	0.330	0.330
		N103/N306	N103/N312	U150X50X4.76 (PERFIL 'U')	0.400	0.50	0.50	0.200	0.200
		N306/N307	N103/N312	U150X50X4.76 (PERFIL 'U')	0.400	0.50	0.50	0.200	0.200
		N307/N308	N103/N312	U150X50X4.76 (PERFIL 'U')	0.400	0.50	0.50	0.200	0.200
		N308/N309	N103/N312	U150X50X4.76 (PERFIL 'U')	0.400	0.50	0.50	0.200	0.200
		N309/N310	N103/N312	U150X50X4.76 (PERFIL 'U')	0.400	0.50	0.50	0.200	0.200
		N310/N311	N103/N312	U150X50X4.76 (PERFIL 'U')	0.400	0.50	0.50	0.200	0.200
		N311/N312	N103/N312	U150X50X4.76 (PERFIL 'U')	0.400	0.50	0.50	0.200	0.200
		N104/N313	N104/N319	U150X50X4.76 (PERFIL 'U')	0.400	0.50	0.50	0.200	0.200
		N313/N314	N104/N319	U150X50X4.76 (PERFIL 'U')	0.400	0.50	0.50	0.200	0.200
		N314/N315	N104/N319	U150X50X4.76 (PERFIL 'U')	0.400	0.50	0.50	0.200	0.200
		N315/N316	N104/N319	U150X50X4.76 (PERFIL 'U')	0.400	0.50	0.50	0.200	0.200
		N316/N317	N104/N319	U150X50X4.76 (PERFIL 'U')	0.400	0.50	0.50	0.200	0.200
		N317/N318	N104/N319	U150X50X4.76 (PERFIL 'U')	0.400	0.50	0.50	0.200	0.200
		N318/N319	N104/N319	U150X50X4.76 (PERFIL 'U')	0.400	0.50	0.50	0.200	0.200



Relatórios

COBERTURA ARQUIBANCADA CAMPO - CENTRO ESPORTIVO MUNICIPAL - JUMIRIM Data: 04/04/19

Material		Descrição							
Tipo	Designação	Barra (Ni/Nf)	Peça (Ni/Nf)	Perfil(Série)	Comprimento (m)	β_{xy}	β_{xz}	Lb _{Sup.} (m)	Lb _{Inf.} (m)
		N312/N319	N312/N319	U150X50X4.76 (PERFIL 'U')	0.250	0.50	0.50	0.125	0.125
		N322/N319	N322/N319	U150X50X3.04 (PERFIL 'U')	0.781	0.50	0.50	0.390	0.390
		N323/N324	N323/N324	U150X50X3.04 (PERFIL 'U')	0.702	0.50	0.50	0.351	0.351
		N319/N326	N319/N114	U150X50X4.76 (PERFIL 'U')	0.702	0.50	0.50	0.351	0.351
		N326/N327	N319/N114	U150X50X4.76 (PERFIL 'U')	0.702	0.50	0.50	0.351	0.351
		N327/N323	N319/N114	U150X50X4.76 (PERFIL 'U')	0.702	0.50	0.50	0.351	0.351
		N323/N330	N319/N114	U150X50X4.76 (PERFIL 'U')	1.404	1.00	1.00	-	-
		N330/N334	N319/N114	U150X50X4.76 (PERFIL 'U')	0.702	0.50	0.50	0.351	0.351
		N334/N333	N319/N114	U150X50X4.76 (PERFIL 'U')	0.702	0.50	0.50	0.351	0.351
		N333/N332	N319/N114	U150X50X4.76 (PERFIL 'U')	0.702	0.50	0.50	0.351	0.351
		N332/N331	N319/N114	U150X50X4.76 (PERFIL 'U')	0.702	0.50	0.50	0.351	0.351
		N331/N335	N319/N114	U150X50X4.76 (PERFIL 'U')	0.702	0.50	0.50	0.351	0.351
		N335/N336	N319/N114	U150X50X4.76 (PERFIL 'U')	0.702	0.50	0.50	0.351	0.351
		N336/N114	N319/N114	U150X50X4.76 (PERFIL 'U')	0.702	0.50	0.50	0.351	0.351
		N317/N322	N317/N327	U150X50X4.76 (PERFIL 'U')	0.834	0.50	0.50	0.417	0.417
		N322/N327	N317/N327	U150X50X4.76 (PERFIL 'U')	0.835	0.50	0.50	0.417	0.417
		N327/N108	N327/N108	U150X50X3.04 (PERFIL 'U')	0.661	0.50	0.50	0.330	0.330
		N324/N330	N324/N330	U150X50X3.04 (PERFIL 'U')	0.702	0.50	0.50	0.351	0.351
		N330/N294	N330/N34	80x80x3.6 (Quadrada)	4.280	1.00	1.00	-	-
		N294/N264	N330/N34	80x80x3.6 (Quadrada)	5.630	1.00	1.00	-	-
		N264/N230	N330/N34	80x80x3.6 (Quadrada)	5.630	1.00	1.00	-	-
		N230/N34	N330/N34	80x80x3.6 (Quadrada)	4.280	1.00	1.00	-	-
		N312/N280	N312/N2	80x80x3.6 (Quadrada)	4.280	1.00	1.00	-	-
		N280/N248	N312/N2	80x80x3.6 (Quadrada)	5.630	1.00	1.00	-	-
		N248/N216	N312/N2	80x80x3.6 (Quadrada)	5.630	1.00	1.00	-	-
		N216/N2	N312/N2	80x80x3.6 (Quadrada)	4.280	1.00	1.00	-	-
		N338/N44	N338/N18	U150X50X4.76 (PERFIL 'U')	0.951	1.00	1.00	-	-
		N44/N43	N338/N18	U150X50X4.76 (PERFIL 'U')	0.701	0.50	0.50	0.350	0.350
		N43/N19	N338/N18	U150X50X4.76 (PERFIL 'U')	0.701	0.50	0.50	0.350	0.350



Relatórios

COBERTURA ARQUIBANCADA CAMPO - CENTRO ESPORTIVO MUNICIPAL - JUMIRIM Data: 04/04/19

Material		Barra (Ni/Nf)	Peça (Ni/Nf)	Perfil(Série)	Comprimento (m)	β_{xy}	β_{xz}	Lb _{Sup.} (m)	Lb _{Inf.} (m)
Tipo	Designação								
		N19/N20	N338/N18	U150X50X4.76 (PERFIL 'U')	0.250	0.50	0.50	0.125	0.125
		N20/N41	N338/N18	U150X50X4.76 (PERFIL 'U')	0.701	0.50	0.50	0.350	0.350
		N41/N39	N338/N18	U150X50X4.76 (PERFIL 'U')	0.701	0.50	0.50	0.350	0.350
		N39/N37	N338/N18	U150X50X4.76 (PERFIL 'U')	0.701	0.50	0.50	0.350	0.350
		N37/N35	N338/N18	U150X50X4.76 (PERFIL 'U')	0.701	0.50	0.50	0.350	0.350
		N35/N33	N338/N18	U150X50X4.76 (PERFIL 'U')	0.701	0.50	0.50	0.350	0.350
		N33/N31	N338/N18	U150X50X4.76 (PERFIL 'U')	0.701	0.50	0.50	0.350	0.350
		N31/N29	N338/N18	U150X50X4.76 (PERFIL 'U')	0.701	0.50	0.50	0.350	0.350
		N29/N27	N338/N18	U150X50X4.76 (PERFIL 'U')	0.701	0.50	0.50	0.350	0.350
		N27/N25	N338/N18	U150X50X4.76 (PERFIL 'U')	0.701	0.50	0.50	0.350	0.350
		N25/N23	N338/N18	U150X50X4.76 (PERFIL 'U')	0.701	0.50	0.50	0.350	0.350
		N23/N21	N338/N18	U150X50X4.76 (PERFIL 'U')	0.701	0.50	0.50	0.350	0.350
		N21/N197	N338/N18	U150X50X4.76 (PERFIL 'U')	0.551	0.50	0.50	0.275	0.275
		N197/N18	N338/N18	U150X50X4.76 (PERFIL 'U')	0.150	0.50	0.50	0.075	0.075
		N2/N340	N2/N339	U150X50X4.76 (PERFIL 'U')	0.693	1.00	1.00	-	-
		N340/N45	N2/N339	U150X50X4.76 (PERFIL 'U')	0.712	0.50	0.50	0.356	0.356
		N45/N339	N2/N339	U150X50X4.76 (PERFIL 'U')	0.954	1.00	1.00	-	-
		N9/N52	N9/N340	U150X50X4.76 (PERFIL 'U')	0.560	0.50	0.50	0.280	0.280
		N52/N340	N9/N340	U150X50X4.76 (PERFIL 'U')	0.545	0.50	0.50	0.272	0.272
		N216/N342	N216/N348	U150X50X4.76 (PERFIL 'U')	0.693	1.00	1.00	-	-
		N342/N344	N216/N348	U150X50X4.76 (PERFIL 'U')	0.712	0.50	0.50	0.356	0.356
		N344/N348	N216/N348	U150X50X4.76 (PERFIL 'U')	0.954	1.00	1.00	-	-
		N214/N350	N214/N342	U150X50X4.76 (PERFIL 'U')	0.560	0.50	0.50	0.280	0.280
		N350/N342	N214/N342	U150X50X4.76 (PERFIL 'U')	0.545	0.50	0.50	0.272	0.272
		N350/N216	N350/N216	U150X50X3.04 (PERFIL 'U')	0.504	0.50	0.50	0.252	0.252
		N248/N351	N248/N357	U150X50X4.76 (PERFIL 'U')	0.693	1.00	1.00	-	-



Relatórios

COBERTURA ARQUIBANCADA CAMPO - CENTRO ESPORTIVO MUNICIPAL - JUMIRIM Data: 04/04/19

Material		Barra (Ni/Nf)	Peça (Ni/Nf)	Descrição Perfil(Série)	Comprimento (m)	β_{xy}	β_{xz}	Lb _{Sup.} (m)	Lb _{Inf.} (m)
Tipo	Designação								
		N351/N353	N248/N357	U150X50X4.76 (PERFIL 'U')	0.712	0.50	0.50	0.356	0.356
		N353/N357	N248/N357	U150X50X4.76 (PERFIL 'U')	0.954	1.00	1.00	-	-
		N246/N359	N246/N351	U150X50X4.76 (PERFIL 'U')	0.560	0.50	0.50	0.280	0.280
		N359/N351	N246/N351	U150X50X4.76 (PERFIL 'U')	0.545	0.50	0.50	0.272	0.272
		N359/N248	N359/N248	U150X50X3.04 (PERFIL 'U')	0.504	0.50	0.50	0.252	0.252
		N280/N360	N280/N366	U150X50X4.76 (PERFIL 'U')	0.693	1.00	1.00	-	-
		N360/N362	N280/N366	U150X50X4.76 (PERFIL 'U')	0.712	0.50	0.50	0.356	0.356
		N362/N366	N280/N366	U150X50X4.76 (PERFIL 'U')	0.954	1.00	1.00	-	-
		N278/N368	N278/N360	U150X50X4.76 (PERFIL 'U')	0.560	0.50	0.50	0.280	0.280
		N368/N360	N278/N360	U150X50X4.76 (PERFIL 'U')	0.545	0.50	0.50	0.272	0.272
		N368/N280	N368/N280	U150X50X3.04 (PERFIL 'U')	0.504	0.50	0.50	0.252	0.252
		N312/N369	N312/N375	U150X50X4.76 (PERFIL 'U')	0.693	1.00	1.00	-	-
		N369/N371	N312/N375	U150X50X4.76 (PERFIL 'U')	0.712	0.50	0.50	0.356	0.356
		N371/N375	N312/N375	U150X50X4.76 (PERFIL 'U')	0.954	1.00	1.00	-	-
		N310/N377	N310/N369	U150X50X4.76 (PERFIL 'U')	0.560	0.50	0.50	0.280	0.280
		N377/N369	N310/N369	U150X50X4.76 (PERFIL 'U')	0.545	0.50	0.50	0.272	0.272
		N377/N312	N377/N312	U150X50X3.04 (PERFIL 'U')	0.504	0.50	0.50	0.252	0.252
		N370/N378	N370/N43	C127X50X17X3.04 (PERFIL 'C')	2.140	1.00	1.00	-	-
		N378/N361	N370/N43	C127X50X17X3.04 (PERFIL 'C')	2.140	1.00	1.00	-	-
		N361/N379	N370/N43	C127X50X17X3.04 (PERFIL 'C')	2.815	1.00	1.00	-	-
		N379/N352	N370/N43	C127X50X17X3.04 (PERFIL 'C')	2.815	1.00	1.00	-	-
		N352/N380	N370/N43	C127X50X17X3.04 (PERFIL 'C')	2.815	1.00	1.00	-	-
		N380/N343	N370/N43	C127X50X17X3.04 (PERFIL 'C')	2.815	1.00	1.00	-	-
		N343/N381	N370/N43	C127X50X17X3.04 (PERFIL 'C')	2.140	1.00	1.00	-	-
		N381/N43	N370/N43	C127X50X17X3.04 (PERFIL 'C')	2.140	1.00	1.00	-	-
		N374/N382	N374/N338	C127X50X17X3.04 (PERFIL 'C')	2.140	1.00	1.00	-	-



Relatórios

COBERTURA ARQUIBANCADA CAMPO - CENTRO ESPORTIVO MUNICIPAL - JUMIRIM Data: 04/04/19

Material		Barra (Ni/Nf)	Peça (Ni/Nf)	Descrição Perfil(Série)	Comprimento (m)	β_{xy}	β_{xz}	Lb _{Sup.} (m)	Lb _{Inf.} (m)
Tipo	Designação								
		N382/N365	N374/N338	C127X50X17X3.04 (PERFIL 'C')	2.140	1.00	1.00	-	-
		N365/N383	N374/N338	C127X50X17X3.04 (PERFIL 'C')	2.815	1.00	1.00	-	-
		N383/N356	N374/N338	C127X50X17X3.04 (PERFIL 'C')	2.815	1.00	1.00	-	-
		N356/N384	N374/N338	C127X50X17X3.04 (PERFIL 'C')	2.815	1.00	1.00	-	-
		N384/N347	N374/N338	C127X50X17X3.04 (PERFIL 'C')	2.815	1.00	1.00	-	-
		N347/N385	N374/N338	C127X50X17X3.04 (PERFIL 'C')	2.140	1.00	1.00	-	-
		N385/N338	N374/N338	C127X50X17X3.04 (PERFIL 'C')	2.140	1.00	1.00	-	-
		N374/N372	N374/N115	U150X50X4.76 (PERFIL 'U')	0.951	1.00	1.00	-	-
		N372/N370	N374/N115	U150X50X4.76 (PERFIL 'U')	0.701	0.50	0.50	0.350	0.350
		N370/N105	N374/N115	U150X50X4.76 (PERFIL 'U')	0.701	0.50	0.50	0.350	0.350
		N105/N106	N374/N115	U150X50X4.76 (PERFIL 'U')	0.250	0.50	0.50	0.125	0.125
		N106/N109	N374/N115	U150X50X4.76 (PERFIL 'U')	0.701	0.50	0.50	0.350	0.350
		N109/N108	N374/N115	U150X50X4.76 (PERFIL 'U')	0.701	0.50	0.50	0.350	0.350
		N108/N107	N374/N115	U150X50X4.76 (PERFIL 'U')	0.701	0.50	0.50	0.350	0.350
		N107/N112	N374/N115	U150X50X4.76 (PERFIL 'U')	0.701	0.50	0.50	0.350	0.350
		N112/N111	N374/N115	U150X50X4.76 (PERFIL 'U')	0.701	0.50	0.50	0.350	0.350
		N111/N110	N374/N115	U150X50X4.76 (PERFIL 'U')	0.701	0.50	0.50	0.350	0.350
		N110/N113	N374/N115	U150X50X4.76 (PERFIL 'U')	0.701	0.50	0.50	0.350	0.350
		N113/N119	N374/N115	U150X50X4.76 (PERFIL 'U')	0.701	0.50	0.50	0.350	0.350
		N119/N118	N374/N115	U150X50X4.76 (PERFIL 'U')	0.701	0.50	0.50	0.350	0.350
		N118/N117	N374/N115	U150X50X4.76 (PERFIL 'U')	0.701	0.50	0.50	0.350	0.350
		N117/N116	N374/N115	U150X50X4.76 (PERFIL 'U')	0.701	0.50	0.50	0.350	0.350
		N116/N204	N374/N115	U150X50X4.76 (PERFIL 'U')	0.551	0.50	0.50	0.275	0.275
		N204/N115	N374/N115	U150X50X4.76 (PERFIL 'U')	0.150	0.50	0.50	0.075	0.075
		N365/N363	N365/N98	U150X50X4.76 (PERFIL 'U')	0.951	1.00	1.00	-	-
		N363/N361	N365/N98	U150X50X4.76 (PERFIL 'U')	0.701	0.50	0.50	0.350	0.350



Relatórios

COBERTURA ARQUIBANCADA CAMPO - CENTRO ESPORTIVO MUNICIPAL - JUMIRIM Data: 04/04/19

Material		Barra (Ni/Nf)	Peça (Ni/Nf)	Descrição Perfil(Série)	Comprimento (m)	β_{xy}	β_{xz}	Lb _{Sup.} (m)	Lb _{Inf.} (m)
Tipo	Designação								
		N361/N88	N365/N98	U150X50X4.76 (PERFIL 'U')	0.701	0.50	0.50	0.350	0.350
		N88/N89	N365/N98	U150X50X4.76 (PERFIL 'U')	0.250	0.50	0.50	0.125	0.125
		N89/N92	N365/N98	U150X50X4.76 (PERFIL 'U')	0.701	0.50	0.50	0.350	0.350
		N92/N91	N365/N98	U150X50X4.76 (PERFIL 'U')	0.701	0.50	0.50	0.350	0.350
		N91/N90	N365/N98	U150X50X4.76 (PERFIL 'U')	0.701	0.50	0.50	0.350	0.350
		N90/N95	N365/N98	U150X50X4.76 (PERFIL 'U')	0.701	0.50	0.50	0.350	0.350
		N95/N94	N365/N98	U150X50X4.76 (PERFIL 'U')	0.701	0.50	0.50	0.350	0.350
		N94/N93	N365/N98	U150X50X4.76 (PERFIL 'U')	0.701	0.50	0.50	0.350	0.350
		N93/N96	N365/N98	U150X50X4.76 (PERFIL 'U')	0.701	0.50	0.50	0.350	0.350
		N96/N102	N365/N98	U150X50X4.76 (PERFIL 'U')	0.701	0.50	0.50	0.350	0.350
		N102/N101	N365/N98	U150X50X4.76 (PERFIL 'U')	0.701	0.50	0.50	0.350	0.350
		N101/N100	N365/N98	U150X50X4.76 (PERFIL 'U')	0.701	0.50	0.50	0.350	0.350
		N100/N99	N365/N98	U150X50X4.76 (PERFIL 'U')	0.701	0.50	0.50	0.350	0.350
		N99/N202	N365/N98	U150X50X4.76 (PERFIL 'U')	0.551	0.50	0.50	0.275	0.275
		N202/N98	N365/N98	U150X50X4.76 (PERFIL 'U')	0.150	0.50	0.50	0.075	0.075
		N356/N354	N356/N81	U150X50X4.76 (PERFIL 'U')	0.951	1.00	1.00	-	-
		N354/N352	N356/N81	U150X50X4.76 (PERFIL 'U')	0.701	0.50	0.50	0.350	0.350
		N352/N71	N356/N81	U150X50X4.76 (PERFIL 'U')	0.701	0.50	0.50	0.350	0.350
		N71/N72	N356/N81	U150X50X4.76 (PERFIL 'U')	0.250	0.50	0.50	0.125	0.125
		N72/N75	N356/N81	U150X50X4.76 (PERFIL 'U')	0.701	0.50	0.50	0.350	0.350
		N75/N74	N356/N81	U150X50X4.76 (PERFIL 'U')	0.701	0.50	0.50	0.350	0.350
		N74/N73	N356/N81	U150X50X4.76 (PERFIL 'U')	0.701	0.50	0.50	0.350	0.350
		N73/N78	N356/N81	U150X50X4.76 (PERFIL 'U')	0.701	0.50	0.50	0.350	0.350
		N78/N77	N356/N81	U150X50X4.76 (PERFIL 'U')	0.701	0.50	0.50	0.350	0.350
		N77/N76	N356/N81	U150X50X4.76 (PERFIL 'U')	0.701	0.50	0.50	0.350	0.350
		N76/N79	N356/N81	U150X50X4.76 (PERFIL 'U')	0.701	0.50	0.50	0.350	0.350



Relatórios

COBERTURA ARQUIBANCADA CAMPO - CENTRO ESPORTIVO MUNICIPAL - JUMIRIM Data: 04/04/19

Material		Barra (Ni/Nf)	Peça (Ni/Nf)	Perfil(Série)	Comprimento (m)	β_{xy}	β_{xz}	Lb _{Sup.} (m)	Lb _{Inf.} (m)
Tipo	Designação								
		N79/N85	N356/N81	U150X50X4.76 (PERFIL 'U')	0.701	0.50	0.50	0.350	0.350
		N85/N84	N356/N81	U150X50X4.76 (PERFIL 'U')	0.701	0.50	0.50	0.350	0.350
		N84/N83	N356/N81	U150X50X4.76 (PERFIL 'U')	0.701	0.50	0.50	0.350	0.350
		N83/N82	N356/N81	U150X50X4.76 (PERFIL 'U')	0.701	0.50	0.50	0.350	0.350
		N82/N200	N356/N81	U150X50X4.76 (PERFIL 'U')	0.551	0.50	0.50	0.275	0.275
		N200/N81	N356/N81	U150X50X4.76 (PERFIL 'U')	0.150	0.50	0.50	0.075	0.075
		N347/N345	N347/N55	U150X50X4.76 (PERFIL 'U')	0.951	1.00	1.00	-	-
		N345/N343	N347/N55	U150X50X4.76 (PERFIL 'U')	0.701	0.50	0.50	0.350	0.350
		N343/N56	N347/N55	U150X50X4.76 (PERFIL 'U')	0.701	0.50	0.50	0.350	0.350
		N56/N57	N347/N55	U150X50X4.76 (PERFIL 'U')	0.250	0.50	0.50	0.125	0.125
		N57/N67	N347/N55	U150X50X4.76 (PERFIL 'U')	0.701	0.50	0.50	0.350	0.350
		N67/N66	N347/N55	U150X50X4.76 (PERFIL 'U')	0.701	0.50	0.50	0.350	0.350
		N66/N65	N347/N55	U150X50X4.76 (PERFIL 'U')	0.701	0.50	0.50	0.350	0.350
		N65/N68	N347/N55	U150X50X4.76 (PERFIL 'U')	0.701	0.50	0.50	0.350	0.350
		N68/N64	N347/N55	U150X50X4.76 (PERFIL 'U')	0.701	0.50	0.50	0.350	0.350
		N64/N63	N347/N55	U150X50X4.76 (PERFIL 'U')	0.701	0.50	0.50	0.350	0.350
		N63/N62	N347/N55	U150X50X4.76 (PERFIL 'U')	0.701	0.50	0.50	0.350	0.350
		N62/N61	N347/N55	U150X50X4.76 (PERFIL 'U')	0.701	0.50	0.50	0.350	0.350
		N61/N60	N347/N55	U150X50X4.76 (PERFIL 'U')	0.701	0.50	0.50	0.350	0.350
		N60/N59	N347/N55	U150X50X4.76 (PERFIL 'U')	0.701	0.50	0.50	0.350	0.350
		N59/N58	N347/N55	U150X50X4.76 (PERFIL 'U')	0.701	0.50	0.50	0.350	0.350
		N58/N198	N347/N55	U150X50X4.76 (PERFIL 'U')	0.551	0.50	0.50	0.275	0.275
		N198/N55	N347/N55	U150X50X4.76 (PERFIL 'U')	0.150	0.50	0.50	0.075	0.075

Notação:

Ni: Nó inicial

Nf: Nó final

β_{xy} : Coeficiente de flambagem no plano 'XY'

β_{xz} : Coeficiente de flambagem no plano 'XZ'

Lb_{Sup.}: Espaçamento entre travamentos do banzo superior

Lb_{Inf.}: Espaçamento entre travamentos do banzo inferior



Relatórios

COBERTURA ARQUIBANCADA CAMPO - CENTRO ESPORTIVO MUNICIPAL - JUMIRIM Data: 04/04/19

2.1.2.3.- Características mecânicas

Tipos de peça	
Ref.	Peças
1	N5/N11, N1/N11, N11/N6, N6/N12, N6/N13, N7/N13, N13/N8, N8/N15, N15/N10, N10/N4, N10/N16, N9/N15, N8/N14, N1/N3, N17/N18, N2/N19, N4/N20, N340/N43, N45/N44, N22/N21, N24/N23, N26/N25, N28/N27, N30/N29, N32/N31, N34/N33, N38/N37, N42/N41, N36/N35, N53/N54, N69/N70, N80/N81, N86/N87, N97/N98, N103/N104, N114/N115, N4/N47, N47/N19, N2/N47, N47/N20, N40/N37, N207/N55, N210/N217, N217/N211, N211/N218, N211/N219, N212/N219, N219/N213, N213/N221, N221/N215, N215/N223, N215/N222, N214/N221, N213/N220, N216/N56, N223/N57, N223/N231, N216/N231, N233/N65, N239/N59, N237/N60, N236/N61, N235/N62, N234/N63, N230/N64, N227/N65, N229/N68, N240/N58, N232/N67, N231/N56, N231/N57, N53/N217, N242/N249, N69/N249, N249/N243, N243/N250, N243/N251, N244/N251, N251/N245, N245/N253, N253/N247, N247/N255, N247/N254, N246/N253, N245/N252, N248/N71, N255/N72, N258/N75, N255/N261, N261/N71, N248/N261, N261/N72, N263/N76, N264/N77, N265/N73, N267/N78, N259/N73, N269/N84, N270/N85, N268/N79, N272/N82, N271/N83, N274/N281, N281/N275, N275/N282, N275/N283, N276/N283, N283/N277, N277/N285, N285/N279, N279/N287, N279/N286, N278/N285, N277/N284, N280/N88, N287/N89, N287/N295, N280/N295, N297/N90, N86/N281, N298/N93, N294/N94, N291/N90, N296/N92, N293/N95, N295/N88, N295/N89, N304/N99, N302/N100, N301/N101, N300/N102, N299/N96, N306/N313, N103/N313, N313/N307, N307/N314, N307/N315, N308/N315, N315/N309, N309/N317, N317/N311, N311/N319, N311/N318, N310/N317, N309/N316, N312/N105, N319/N106, N319/N325, N312/N325, N323/N107, N326/N109, N325/N105, N325/N106, N327/N107, N331/N118, N332/N119, N333/N113, N334/N110, N330/N111, N324/N112, N336/N116, N335/N117, N339/N338, N342/N343, N344/N345, N348/N347, N351/N352, N353/N354, N357/N356, N360/N361, N362/N363, N366/N365, N369/N370, N371/N372 e N375/N374
2	N45/N43, N40/N41, N38/N39, N36/N37, N34/N35, N32/N33, N30/N31, N28/N29, N26/N27, N24/N25, N22/N23, N17/N21, N46/N18, N48/N49, N47/N49, N2/N43, N47/N50, N4/N41, N42/N20, N209/N50, N227/N66, N231/N224, N231/N225, N223/N67, N232/N57, N238/N225, N233/N67, N229/N65, N230/N68, N234/N64, N235/N63, N236/N62, N237/N61, N239/N60, N240/N59, N207/N58, N241/N55, N259/N75, N261/N256, N261/N257, N255/N75, N258/N72, N262/N257, N265/N74, N267/N73, N264/N78, N263/N77, N268/N76, N270/N79, N269/N85, N271/N84, N272/N83, N273/N81, N80/N273, N273/N82, N291/N91, N295/N288, N295/N289, N287/N92, N296/N89, N303/N289, N297/N92, N293/N90, N294/N95, N298/N94, N299/N93, N300/N96, N301/N102, N302/N101, N304/N100, N305/N98, N97/N305, N305/N99, N325/N320, N325/N321, N319/N109, N326/N106, N328/N321, N327/N109, N323/N108, N324/N107, N330/N112, N334/N111, N333/N110, N332/N113, N331/N119, N335/N118, N336/N117, N337/N115, N114/N337, N337/N116, N340/N48, N48/N19, N339/N44, N341/N338, N344/N343, N216/N343, N342/N346, N348/N345, N349/N347, N346/N224, N346/N56, N353/N352, N248/N352, N351/N355, N357/N354, N358/N356, N355/N256, N355/N71, N362/N361, N280/N361, N360/N364, N366/N363, N367/N365, N364/N288, N364/N88, N371/N370, N312/N370, N369/N373, N375/N372, N376/N374, N373/N320 e N373/N105
3	N153/N174, N154/N175, N155/N176, N156/N177, N157/N179, N158/N180, N159/N181, N160/N182, N161/N183, N162/N184, N163/N185, N164/N186, N165/N187, N166/N188, N167/N189, N168/N190, N169/N191, N170/N192, N171/N193, N172/N194, N173/N195, N146/N195, N172/N195, N172/N193, N170/N193, N170/N152, N169/N152, N169/N190, N167/N190, N167/N188, N165/N188, N165/N186, N163/N186, N163/N150, N162/N150, N162/N183, N160/N183, N160/N181, N158/N181, N158/N179, N156/N148, N156/N176, N154/N176, N154/N174, N144/N174, N205/N148, N205/N178 e N205/N179
4	N120/N121, N121/N122, N122/N123, N123/N124, N124/N125, N125/N196, N126/N127, N127/N128, N128/N129, N129/N130, N130/N131, N131/N199, N132/N133, N133/N134, N134/N135, N135/N136, N136/N137, N137/N201, N138/N139, N139/N140, N140/N141, N141/N142, N142/N143, N143/N203, N378/N138, N382/N378, N379/N132, N383/N379, N380/N126, N384/N380, N381/N120 e N385/N381
5	N62/N197, N29/N198, N67/N29, N41/N62, N109/N96, N92/N113, N113/N202, N96/N204, N79/N198, N62/N200, N96/N200, N79/N202, N347/N20, N338/N57, N365/N106 e N374/N89
6	N1/N2, N3/N4, N2/N4, N4/N17, N15/N40, N53/N216, N54/N223, N216/N223, N223/N207, N221/N233, N69/N248, N70/N255, N248/N255, N255/N80, N253/N259, N86/N280, N87/N287, N280/N287, N287/N97, N285/N297, N103/N312, N104/N319, N312/N319, N319/N114, N317/N327, N338/N18, N2/N339, N9/N340, N216/N348, N214/N342, N248/N357, N246/N351, N280/N366, N278/N360, N312/N375, N310/N369, N374/N115, N365/N98, N356/N81 e N347/N55
7	N40/N39, N51/N4, N52/N2, N38/N36, N36/N34, N228/N223, N227/N229, N229/N230, N233/N66, N260/N255, N259/N74, N265/N267, N267/N264, N292/N287, N291/N293, N293/N294, N297/N91, N322/N319, N323/N324, N327/N108, N324/N330, N350/N216, N359/N248, N368/N280 e N377/N312



Relatórios

COBERTURA ARQUIBANCADA CAMPO - CENTRO ESPORTIVO MUNICIPAL - JUMIRIM Data: 04/04/19

Tipos de peça	
Ref.	Peças
8	N109/N41, N107/N37, N111/N33, N113/N29, N118/N25, N116/N21, N145/N147, N370/N43 e N374/N338
9	N144/N114, N144/N146, N115/N145, N98/N148, N149/N97, N81/N150, N151/N80, N55/N152, N146/N17, N18/N147 e N208/N207
10	N204/N197
11	N330/N34 e N312/N2

Características mecânicas									
Material		Ref.	Descrição	A (cm ²)	Avy (cm ²)	Avz (cm ²)	Iyy (cm ⁴)	Izz (cm ⁴)	It (cm ⁴)
Tipo	Designação								
Aço laminado	A-36 250Mpa	1	L 1.1/2 x 1/8", Duplo U união genérica, (Cantoneira) Distância entre os perfis: 68.9 / 68.9 mm Perfis independentes	4.64	2.21	2.21	6.66	184.18	0.16
		2	L 1.1/4 x 1/8", Duplo U união genérica, (Cantoneira) Distância entre os perfis: 80.9 / 80.9 mm Perfis independentes	3.86	1.81	1.81	3.34	157.00	0.13
		3	L 7/8 x 1/8", Duplo U união genérica, (Cantoneira) Distância entre os perfis: 24.1 / 24.1 mm Perfis independentes	2.64	1.21	1.21	1.16	21.19	0.09
		4	L 3/4 x 1/8", (Cantoneira)	1.11	0.50	0.50	0.36	0.36	0.04
		5	1/2", (Barra redonda)	1.27	1.14	1.14	0.13	0.13	0.26
Aço dobrado	CF-26	6	U150X50X4.76, (PERFIL 'U')	11.15	3.78	5.76	344.31	23.75	0.84
		7	U150X50X3.04, (PERFIL 'U')	7.29	2.46	3.72	232.83	16.07	0.22
		8	C127X50X17X3.04, (PERFIL 'C')	7.32	2.38	3.92	176.21	23.76	0.23
		9	U75X40X3.04, (PERFIL 'U')	4.41	1.95	1.82	38.08	6.93	0.14
		10	U127X50X3.04, (PERFIL 'U')	6.59	2.46	3.14	156.68	15.33	0.20
		11	80x80x3.6, (Quadrada)	10.66	4.58	4.58	101.79	101.79	164.48

Notação:
 Ref.: Referência
 A: Área da seção transversal
 Avy: Área de esforço cortante da seção segundo o eixo local 'Y'
 Avz: Área de esforço cortante da seção segundo o eixo local 'Z'
 Iyy: Inércia da seção em torno do eixo local 'Y'
 Izz: Inércia da seção em torno do eixo local 'Z'
 It: Inércia à torção
 As características mecânicas das peças correspondem à seção no ponto médio das mesmas.

2.1.2.4.- Tabela de ferro

Tabela de ferro						
Material		Peça (Ni/Nf)	Perfil(Série)	Comprimento (m)	Volume (m ³)	Peso (kg)
Tipo	Designação					
Aço laminado	A-36 250Mpa	N5/N11	2xL 1.1/2 x 1/8"(U) (Cantoneira)	0.250	0.000	0.91
		N1/N11	2xL 1.1/2 x 1/8"(U) (Cantoneira)	0.472	0.000	1.72
		N11/N6	2xL 1.1/2 x 1/8"(U) (Cantoneira)	0.472	0.000	1.72
		N6/N12	2xL 1.1/2 x 1/8"(U) (Cantoneira)	0.250	0.000	0.91
		N6/N13	2xL 1.1/2 x 1/8"(U) (Cantoneira)	0.472	0.000	1.72
		N7/N13	2xL 1.1/2 x 1/8"(U) (Cantoneira)	0.250	0.000	0.91
		N13/N8	2xL 1.1/2 x 1/8"(U) (Cantoneira)	0.472	0.000	1.72
		N8/N15	2xL 1.1/2 x 1/8"(U) (Cantoneira)	0.472	0.000	1.72
		N15/N10	2xL 1.1/2 x 1/8"(U) (Cantoneira)	0.472	0.000	1.72
		N10/N4	2xL 1.1/2 x 1/8"(U) (Cantoneira)	0.472	0.000	1.72
		N10/N16	2xL 1.1/2 x 1/8"(U) (Cantoneira)	0.250	0.000	0.91
		N9/N15	2xL 1.1/2 x 1/8"(U) (Cantoneira)	0.250	0.000	0.91
		N8/N14	2xL 1.1/2 x 1/8"(U) (Cantoneira)	0.250	0.000	0.91
		N1/N3	2xL 1.1/2 x 1/8"(U) (Cantoneira)	0.250	0.000	0.91



Relatórios

COBERTURA ARQUIBANCADA CAMPO - CENTRO ESPORTIVO MUNICIPAL - JUMIRIM Data: 04/04/19

Tabela de ferro						
Material		Peça (Ni/Nf)	Perfil(Série)	Comprimento (m)	Volume (m ³)	Peso (kg)
Tipo	Designação					
		N17/N18	2xL 1.1/2 x 1/8"(U) (Cantoneira)	0.400	0.000	1.46
		N2/N19	2xL 1.1/2 x 1/8"(U) (Cantoneira)	0.704	0.000	2.56
		N4/N20	2xL 1.1/2 x 1/8"(U) (Cantoneira)	0.714	0.000	2.60
		N340/N43	2xL 1.1/2 x 1/8"(U) (Cantoneira)	0.614	0.000	2.24
		N45/N44	2xL 1.1/2 x 1/8"(U) (Cantoneira)	0.523	0.000	1.90
		N22/N21	2xL 1.1/2 x 1/8"(U) (Cantoneira)	0.426	0.000	1.55
		N24/N23	2xL 1.1/2 x 1/8"(U) (Cantoneira)	0.452	0.000	1.65
		N26/N25	2xL 1.1/2 x 1/8"(U) (Cantoneira)	0.478	0.000	1.74
		N28/N27	2xL 1.1/2 x 1/8"(U) (Cantoneira)	0.504	0.000	1.84
		N30/N29	2xL 1.1/2 x 1/8"(U) (Cantoneira)	0.530	0.000	1.93
		N32/N31	2xL 1.1/2 x 1/8"(U) (Cantoneira)	0.557	0.000	2.03
		N34/N33	2xL 1.1/2 x 1/8"(U) (Cantoneira)	0.583	0.000	2.12
		N38/N37	2xL 1.1/2 x 1/8"(U) (Cantoneira)	0.635	0.000	2.31
		N42/N41	2xL 1.1/2 x 1/8"(U) (Cantoneira)	0.688	0.000	2.51
		N45/N43	2xL 1.1/4 x 1/8"(U) (Cantoneira)	0.891	0.000	2.70
		N40/N41	2xL 1.1/4 x 1/8"(U) (Cantoneira)	0.944	0.000	2.86
		N38/N39	2xL 1.1/4 x 1/8"(U) (Cantoneira)	0.926	0.000	2.81
		N36/N37	2xL 1.1/4 x 1/8"(U) (Cantoneira)	0.908	0.000	2.75
		N34/N35	2xL 1.1/4 x 1/8"(U) (Cantoneira)	0.893	0.000	2.71
		N32/N33	2xL 1.1/4 x 1/8"(U) (Cantoneira)	0.877	0.000	2.66
		N30/N31	2xL 1.1/4 x 1/8"(U) (Cantoneira)	0.862	0.000	2.61
		N28/N29	2xL 1.1/4 x 1/8"(U) (Cantoneira)	0.847	0.000	2.57
		N26/N27	2xL 1.1/4 x 1/8"(U) (Cantoneira)	0.832	0.000	2.52
		N24/N25	2xL 1.1/4 x 1/8"(U) (Cantoneira)	0.819	0.000	2.48
		N22/N23	2xL 1.1/4 x 1/8"(U) (Cantoneira)	0.805	0.000	2.44
		N17/N21	2xL 1.1/4 x 1/8"(U) (Cantoneira)	0.793	0.000	2.40
		N46/N18	2xL 1.1/4 x 1/8"(U) (Cantoneira)	0.404	0.000	1.22
		N36/N35	2xL 1.1/2 x 1/8"(U) (Cantoneira)	0.607	0.000	2.21
		N53/N54	2xL 1.1/2 x 1/8"(U) (Cantoneira)	0.250	0.000	0.91
		N69/N70	2xL 1.1/2 x 1/8"(U) (Cantoneira)	0.250	0.000	0.91
		N80/N81	2xL 1.1/2 x 1/8"(U) (Cantoneira)	0.400	0.000	1.46
		N86/N87	2xL 1.1/2 x 1/8"(U) (Cantoneira)	0.250	0.000	0.91
		N97/N98	2xL 1.1/2 x 1/8"(U) (Cantoneira)	0.400	0.000	1.46
		N103/N104	2xL 1.1/2 x 1/8"(U) (Cantoneira)	0.250	0.000	0.91
		N114/N115	2xL 1.1/2 x 1/8"(U) (Cantoneira)	0.400	0.000	1.46
		N4/N47	2xL 1.1/2 x 1/8"(U) (Cantoneira)	0.410	0.000	1.49
		N47/N19	2xL 1.1/2 x 1/8"(U) (Cantoneira)	0.337	0.000	1.23
		N2/N47	2xL 1.1/2 x 1/8"(U) (Cantoneira)	0.410	0.000	1.49
		N47/N20	2xL 1.1/2 x 1/8"(U) (Cantoneira)	0.347	0.000	1.27
		N153/N174	2xL 7/8 x 1/8"(U) (Cantoneira)	0.750	0.000	1.55
		N154/N175	2xL 7/8 x 1/8"(U) (Cantoneira)	0.750	0.000	1.55
		N155/N176	2xL 7/8 x 1/8"(U) (Cantoneira)	0.750	0.000	1.55
		N156/N177	2xL 7/8 x 1/8"(U) (Cantoneira)	0.750	0.000	1.55
		N157/N179	2xL 7/8 x 1/8"(U) (Cantoneira)	0.750	0.000	1.55
		N158/N180	2xL 7/8 x 1/8"(U) (Cantoneira)	0.750	0.000	1.55
		N159/N181	2xL 7/8 x 1/8"(U) (Cantoneira)	0.750	0.000	1.55
		N160/N182	2xL 7/8 x 1/8"(U) (Cantoneira)	0.750	0.000	1.55



Relatórios

COBERTURA ARQUIBANCADA CAMPO - CENTRO ESPORTIVO MUNICIPAL - JUMIRIM Data: 04/04/19

Tabela de ferro						
Material		Peça (Ni/Nf)	Perfil(Série)	Comprimento (m)	Volume (m ³)	Peso (kg)
Tipo	Designação					
		N161/N183	2xL 7/8 x 1/8"(U) (Cantoneira)	0.750	0.000	1.55
		N162/N184	2xL 7/8 x 1/8"(U) (Cantoneira)	0.750	0.000	1.55
		N163/N185	2xL 7/8 x 1/8"(U) (Cantoneira)	0.750	0.000	1.55
		N164/N186	2xL 7/8 x 1/8"(U) (Cantoneira)	0.750	0.000	1.55
		N165/N187	2xL 7/8 x 1/8"(U) (Cantoneira)	0.750	0.000	1.55
		N166/N188	2xL 7/8 x 1/8"(U) (Cantoneira)	0.750	0.000	1.55
		N167/N189	2xL 7/8 x 1/8"(U) (Cantoneira)	0.750	0.000	1.55
		N168/N190	2xL 7/8 x 1/8"(U) (Cantoneira)	0.750	0.000	1.55
		N169/N191	2xL 7/8 x 1/8"(U) (Cantoneira)	0.750	0.000	1.55
		N170/N192	2xL 7/8 x 1/8"(U) (Cantoneira)	0.750	0.000	1.55
		N171/N193	2xL 7/8 x 1/8"(U) (Cantoneira)	0.750	0.000	1.55
		N172/N194	2xL 7/8 x 1/8"(U) (Cantoneira)	0.750	0.000	1.55
		N173/N195	2xL 7/8 x 1/8"(U) (Cantoneira)	0.750	0.000	1.55
		N146/N195	2xL 7/8 x 1/8"(U) (Cantoneira)	1.138	0.000	2.36
		N172/N195	2xL 7/8 x 1/8"(U) (Cantoneira)	1.138	0.000	2.36
		N172/N193	2xL 7/8 x 1/8"(U) (Cantoneira)	1.138	0.000	2.36
		N170/N193	2xL 7/8 x 1/8"(U) (Cantoneira)	1.138	0.000	2.36
		N170/N152	2xL 7/8 x 1/8"(U) (Cantoneira)	1.138	0.000	2.36
		N169/N152	2xL 7/8 x 1/8"(U) (Cantoneira)	1.028	0.000	2.13
		N169/N190	2xL 7/8 x 1/8"(U) (Cantoneira)	1.028	0.000	2.13
		N167/N190	2xL 7/8 x 1/8"(U) (Cantoneira)	1.028	0.000	2.13
		N167/N188	2xL 7/8 x 1/8"(U) (Cantoneira)	1.028	0.000	2.13
		N165/N188	2xL 7/8 x 1/8"(U) (Cantoneira)	1.028	0.000	2.13
		N165/N186	2xL 7/8 x 1/8"(U) (Cantoneira)	1.028	0.000	2.13
		N163/N186	2xL 7/8 x 1/8"(U) (Cantoneira)	1.028	0.000	2.13
		N163/N150	2xL 7/8 x 1/8"(U) (Cantoneira)	1.028	0.000	2.13
		N162/N150	2xL 7/8 x 1/8"(U) (Cantoneira)	1.028	0.000	2.13
		N162/N183	2xL 7/8 x 1/8"(U) (Cantoneira)	1.028	0.000	2.13
		N160/N183	2xL 7/8 x 1/8"(U) (Cantoneira)	1.028	0.000	2.13
		N160/N181	2xL 7/8 x 1/8"(U) (Cantoneira)	1.028	0.000	2.13
		N158/N181	2xL 7/8 x 1/8"(U) (Cantoneira)	1.028	0.000	2.13
		N158/N179	2xL 7/8 x 1/8"(U) (Cantoneira)	1.028	0.000	2.13
		N156/N148	2xL 7/8 x 1/8"(U) (Cantoneira)	1.138	0.000	2.36
		N156/N176	2xL 7/8 x 1/8"(U) (Cantoneira)	1.138	0.000	2.36
		N154/N176	2xL 7/8 x 1/8"(U) (Cantoneira)	1.138	0.000	2.36
		N154/N174	2xL 7/8 x 1/8"(U) (Cantoneira)	1.138	0.000	2.36
		N144/N174	2xL 7/8 x 1/8"(U) (Cantoneira)	1.138	0.000	2.36
		N120/N121	L 3/4 x 1/8" (Cantoneira)	1.401	0.000	1.22
		N121/N122	L 3/4 x 1/8" (Cantoneira)	1.401	0.000	1.22
		N122/N123	L 3/4 x 1/8" (Cantoneira)	1.401	0.000	1.22
		N123/N124	L 3/4 x 1/8" (Cantoneira)	1.401	0.000	1.22
		N124/N125	L 3/4 x 1/8" (Cantoneira)	1.401	0.000	1.22
		N125/N196	L 3/4 x 1/8" (Cantoneira)	0.551	0.000	0.48
		N126/N127	L 3/4 x 1/8" (Cantoneira)	1.401	0.000	1.22
		N127/N128	L 3/4 x 1/8" (Cantoneira)	1.401	0.000	1.22
		N128/N129	L 3/4 x 1/8" (Cantoneira)	1.401	0.000	1.22
		N129/N130	L 3/4 x 1/8" (Cantoneira)	1.401	0.000	1.22



Relatórios

COBERTURA ARQUIBANCADA CAMPO - CENTRO ESPORTIVO MUNICIPAL - JUMIRIM Data: 04/04/19

Tabela de ferro						
Material		Peça (Ni/Nf)	Perfil(Série)	Comprimento (m)	Volume (m ³)	Peso (kg)
Tipo	Designação					
		N130/N131	L 3/4 x 1/8" (Cantoneira)	1.401	0.000	1.22
		N131/N199	L 3/4 x 1/8" (Cantoneira)	0.551	0.000	0.48
		N132/N133	L 3/4 x 1/8" (Cantoneira)	1.401	0.000	1.22
		N133/N134	L 3/4 x 1/8" (Cantoneira)	1.401	0.000	1.22
		N134/N135	L 3/4 x 1/8" (Cantoneira)	1.401	0.000	1.22
		N135/N136	L 3/4 x 1/8" (Cantoneira)	1.401	0.000	1.22
		N136/N137	L 3/4 x 1/8" (Cantoneira)	1.401	0.000	1.22
		N137/N201	L 3/4 x 1/8" (Cantoneira)	0.551	0.000	0.48
		N138/N139	L 3/4 x 1/8" (Cantoneira)	1.401	0.000	1.22
		N139/N140	L 3/4 x 1/8" (Cantoneira)	1.401	0.000	1.22
		N140/N141	L 3/4 x 1/8" (Cantoneira)	1.401	0.000	1.22
		N141/N142	L 3/4 x 1/8" (Cantoneira)	1.401	0.000	1.22
		N142/N143	L 3/4 x 1/8" (Cantoneira)	1.401	0.000	1.22
		N143/N203	L 3/4 x 1/8" (Cantoneira)	0.551	0.000	0.48
		N205/N148	2xL 7/8 x 1/8"(U) (Cantoneira)	1.028	0.000	2.13
		N205/N178	2xL 7/8 x 1/8"(U) (Cantoneira)	0.750	0.000	1.55
		N205/N179	2xL 7/8 x 1/8"(U) (Cantoneira)	1.028	0.000	2.13
		N62/N197	1/2" (Barra redonda)	5.437	0.001	5.41
		N29/N198	1/2" (Barra redonda)	5.437	0.001	5.41
		N67/N29	1/2" (Barra redonda)	5.999	0.001	5.97
		N41/N62	1/2" (Barra redonda)	5.999	0.001	5.97
		N109/N96	1/2" (Barra redonda)	5.999	0.001	5.97
		N92/N113	1/2" (Barra redonda)	5.999	0.001	5.97
		N113/N202	1/2" (Barra redonda)	5.437	0.001	5.41
		N96/N204	1/2" (Barra redonda)	5.437	0.001	5.41
		N79/N198	1/2" (Barra redonda)	6.553	0.001	6.52
		N62/N200	1/2" (Barra redonda)	6.553	0.001	6.52
		N96/N200	1/2" (Barra redonda)	6.553	0.001	6.52
		N79/N202	1/2" (Barra redonda)	6.553	0.001	6.52
		N40/N37	2xL 1.1/2 x 1/8"(U) (Cantoneira)	0.982	0.000	3.58
		N207/N55	2xL 1.1/2 x 1/8"(U) (Cantoneira)	0.400	0.000	1.46
		N48/N49	2xL 1.1/4 x 1/8"(U) (Cantoneira)	0.378	0.000	1.15
		N47/N49	2xL 1.1/4 x 1/8"(U) (Cantoneira)	0.124	0.000	0.38
		N2/N43	2xL 1.1/4 x 1/8"(U) (Cantoneira)	0.973	0.000	2.95
		N47/N50	2xL 1.1/4 x 1/8"(U) (Cantoneira)	0.126	0.000	0.38
		N4/N41	2xL 1.1/4 x 1/8"(U) (Cantoneira)	1.020	0.000	3.09
		N42/N20	2xL 1.1/4 x 1/8"(U) (Cantoneira)	0.962	0.000	2.91
		N209/N50	2xL 1.1/4 x 1/8"(U) (Cantoneira)	0.357	0.000	1.08
		N210/N217	2xL 1.1/2 x 1/8"(U) (Cantoneira)	0.250	0.000	0.91
		N217/N211	2xL 1.1/2 x 1/8"(U) (Cantoneira)	0.472	0.000	1.72
		N211/N218	2xL 1.1/2 x 1/8"(U) (Cantoneira)	0.250	0.000	0.91
		N211/N219	2xL 1.1/2 x 1/8"(U) (Cantoneira)	0.472	0.000	1.72
		N212/N219	2xL 1.1/2 x 1/8"(U) (Cantoneira)	0.250	0.000	0.91
		N219/N213	2xL 1.1/2 x 1/8"(U) (Cantoneira)	0.472	0.000	1.72
		N213/N221	2xL 1.1/2 x 1/8"(U) (Cantoneira)	0.472	0.000	1.72
		N221/N215	2xL 1.1/2 x 1/8"(U) (Cantoneira)	0.472	0.000	1.72
		N215/N223	2xL 1.1/2 x 1/8"(U) (Cantoneira)	0.472	0.000	1.72



Relatórios

COBERTURA ARQUIBANCADA CAMPO - CENTRO ESPORTIVO MUNICIPAL - JUMIRIM Data: 04/04/19

Tabela de ferro						
Material		Peça (Ni/Nf)	Perfil(Série)	Comprimento (m)	Volume (m ³)	Peso (kg)
Tipo	Designação					
		N215/N222	2xL 1.1/2 x 1/8"(U) (Cantoneira)	0.250	0.000	0.91
		N214/N221	2xL 1.1/2 x 1/8"(U) (Cantoneira)	0.250	0.000	0.91
		N213/N220	2xL 1.1/2 x 1/8"(U) (Cantoneira)	0.250	0.000	0.91
		N216/N56	2xL 1.1/2 x 1/8"(U) (Cantoneira)	0.704	0.000	2.56
		N223/N57	2xL 1.1/2 x 1/8"(U) (Cantoneira)	0.714	0.000	2.60
		N227/N66	2xL 1.1/4 x 1/8"(U) (Cantoneira)	0.926	0.000	2.81
		N223/N231	2xL 1.1/2 x 1/8"(U) (Cantoneira)	0.410	0.000	1.49
		N216/N231	2xL 1.1/2 x 1/8"(U) (Cantoneira)	0.410	0.000	1.49
		N233/N65	2xL 1.1/2 x 1/8"(U) (Cantoneira)	0.982	0.000	3.58
		N231/N224	2xL 1.1/4 x 1/8"(U) (Cantoneira)	0.124	0.000	0.38
		N231/N225	2xL 1.1/4 x 1/8"(U) (Cantoneira)	0.126	0.000	0.38
		N223/N67	2xL 1.1/4 x 1/8"(U) (Cantoneira)	1.020	0.000	3.09
		N232/N57	2xL 1.1/4 x 1/8"(U) (Cantoneira)	0.962	0.000	2.91
		N238/N225	2xL 1.1/4 x 1/8"(U) (Cantoneira)	0.357	0.000	1.08
		N239/N59	2xL 1.1/2 x 1/8"(U) (Cantoneira)	0.452	0.000	1.65
		N237/N60	2xL 1.1/2 x 1/8"(U) (Cantoneira)	0.478	0.000	1.74
		N236/N61	2xL 1.1/2 x 1/8"(U) (Cantoneira)	0.504	0.000	1.84
		N235/N62	2xL 1.1/2 x 1/8"(U) (Cantoneira)	0.530	0.000	1.93
		N234/N63	2xL 1.1/2 x 1/8"(U) (Cantoneira)	0.557	0.000	2.03
		N230/N64	2xL 1.1/2 x 1/8"(U) (Cantoneira)	0.583	0.000	2.12
		N227/N65	2xL 1.1/2 x 1/8"(U) (Cantoneira)	0.635	0.000	2.31
		N233/N67	2xL 1.1/4 x 1/8"(U) (Cantoneira)	0.944	0.000	2.86
		N229/N65	2xL 1.1/4 x 1/8"(U) (Cantoneira)	0.908	0.000	2.75
		N230/N68	2xL 1.1/4 x 1/8"(U) (Cantoneira)	0.893	0.000	2.71
		N234/N64	2xL 1.1/4 x 1/8"(U) (Cantoneira)	0.877	0.000	2.66
		N235/N63	2xL 1.1/4 x 1/8"(U) (Cantoneira)	0.862	0.000	2.61
		N236/N62	2xL 1.1/4 x 1/8"(U) (Cantoneira)	0.847	0.000	2.57
		N237/N61	2xL 1.1/4 x 1/8"(U) (Cantoneira)	0.832	0.000	2.52
		N239/N60	2xL 1.1/4 x 1/8"(U) (Cantoneira)	0.819	0.000	2.48
		N229/N68	2xL 1.1/2 x 1/8"(U) (Cantoneira)	0.607	0.000	2.21
		N240/N58	2xL 1.1/2 x 1/8"(U) (Cantoneira)	0.426	0.000	1.55
		N240/N59	2xL 1.1/4 x 1/8"(U) (Cantoneira)	0.805	0.000	2.44
		N207/N58	2xL 1.1/4 x 1/8"(U) (Cantoneira)	0.793	0.000	2.40
		N241/N55	2xL 1.1/4 x 1/8"(U) (Cantoneira)	0.404	0.000	1.22
		N232/N67	2xL 1.1/2 x 1/8"(U) (Cantoneira)	0.688	0.000	2.51
		N231/N56	2xL 1.1/2 x 1/8"(U) (Cantoneira)	0.337	0.000	1.23
		N231/N57	2xL 1.1/2 x 1/8"(U) (Cantoneira)	0.347	0.000	1.27
		N53/N217	2xL 1.1/2 x 1/8"(U) (Cantoneira)	0.472	0.000	1.72
		N242/N249	2xL 1.1/2 x 1/8"(U) (Cantoneira)	0.250	0.000	0.91
		N69/N249	2xL 1.1/2 x 1/8"(U) (Cantoneira)	0.472	0.000	1.72
		N249/N243	2xL 1.1/2 x 1/8"(U) (Cantoneira)	0.472	0.000	1.72
		N243/N250	2xL 1.1/2 x 1/8"(U) (Cantoneira)	0.250	0.000	0.91
		N243/N251	2xL 1.1/2 x 1/8"(U) (Cantoneira)	0.472	0.000	1.72
		N244/N251	2xL 1.1/2 x 1/8"(U) (Cantoneira)	0.250	0.000	0.91
		N251/N245	2xL 1.1/2 x 1/8"(U) (Cantoneira)	0.472	0.000	1.72
		N245/N253	2xL 1.1/2 x 1/8"(U) (Cantoneira)	0.472	0.000	1.72
		N253/N247	2xL 1.1/2 x 1/8"(U) (Cantoneira)	0.472	0.000	1.72



Relatórios

COBERTURA ARQUIBANCADA CAMPO - CENTRO ESPORTIVO MUNICIPAL - JUMIRIM Data: 04/04/19

Tabela de ferro						
Material		Peça (Ni/Nf)	Perfil(Série)	Comprimento (m)	Volume (m ³)	Peso (kg)
Tipo	Designação					
		N247/N255	2xL 1.1/2 x 1/8"(U) (Cantoneira)	0.472	0.000	1.72
		N247/N254	2xL 1.1/2 x 1/8"(U) (Cantoneira)	0.250	0.000	0.91
		N246/N253	2xL 1.1/2 x 1/8"(U) (Cantoneira)	0.250	0.000	0.91
		N245/N252	2xL 1.1/2 x 1/8"(U) (Cantoneira)	0.250	0.000	0.91
		N248/N71	2xL 1.1/2 x 1/8"(U) (Cantoneira)	0.704	0.000	2.56
		N255/N72	2xL 1.1/2 x 1/8"(U) (Cantoneira)	0.714	0.000	2.60
		N258/N75	2xL 1.1/2 x 1/8"(U) (Cantoneira)	0.688	0.000	2.51
		N259/N75	2xL 1.1/4 x 1/8"(U) (Cantoneira)	0.944	0.000	2.86
		N255/N261	2xL 1.1/2 x 1/8"(U) (Cantoneira)	0.410	0.000	1.49
		N261/N71	2xL 1.1/2 x 1/8"(U) (Cantoneira)	0.337	0.000	1.23
		N248/N261	2xL 1.1/2 x 1/8"(U) (Cantoneira)	0.410	0.000	1.49
		N261/N72	2xL 1.1/2 x 1/8"(U) (Cantoneira)	0.347	0.000	1.27
		N261/N256	2xL 1.1/4 x 1/8"(U) (Cantoneira)	0.124	0.000	0.38
		N261/N257	2xL 1.1/4 x 1/8"(U) (Cantoneira)	0.126	0.000	0.38
		N255/N75	2xL 1.1/4 x 1/8"(U) (Cantoneira)	1.020	0.000	3.09
		N258/N72	2xL 1.1/4 x 1/8"(U) (Cantoneira)	0.962	0.000	2.91
		N262/N257	2xL 1.1/4 x 1/8"(U) (Cantoneira)	0.357	0.000	1.08
		N263/N76	2xL 1.1/2 x 1/8"(U) (Cantoneira)	0.557	0.000	2.03
		N264/N77	2xL 1.1/2 x 1/8"(U) (Cantoneira)	0.583	0.000	2.12
		N265/N73	2xL 1.1/2 x 1/8"(U) (Cantoneira)	0.635	0.000	2.31
		N265/N74	2xL 1.1/4 x 1/8"(U) (Cantoneira)	0.926	0.000	2.81
		N267/N73	2xL 1.1/4 x 1/8"(U) (Cantoneira)	0.908	0.000	2.75
		N264/N78	2xL 1.1/4 x 1/8"(U) (Cantoneira)	0.893	0.000	2.71
		N263/N77	2xL 1.1/4 x 1/8"(U) (Cantoneira)	0.877	0.000	2.66
		N268/N76	2xL 1.1/4 x 1/8"(U) (Cantoneira)	0.862	0.000	2.61
		N267/N78	2xL 1.1/2 x 1/8"(U) (Cantoneira)	0.607	0.000	2.21
		N259/N73	2xL 1.1/2 x 1/8"(U) (Cantoneira)	0.982	0.000	3.58
		N269/N84	2xL 1.1/2 x 1/8"(U) (Cantoneira)	0.478	0.000	1.74
		N270/N85	2xL 1.1/2 x 1/8"(U) (Cantoneira)	0.504	0.000	1.84
		N268/N79	2xL 1.1/2 x 1/8"(U) (Cantoneira)	0.530	0.000	1.93
		N270/N79	2xL 1.1/4 x 1/8"(U) (Cantoneira)	0.847	0.000	2.57
		N269/N85	2xL 1.1/4 x 1/8"(U) (Cantoneira)	0.832	0.000	2.52
		N271/N84	2xL 1.1/4 x 1/8"(U) (Cantoneira)	0.819	0.000	2.48
		N272/N82	2xL 1.1/2 x 1/8"(U) (Cantoneira)	0.426	0.000	1.55
		N271/N83	2xL 1.1/2 x 1/8"(U) (Cantoneira)	0.452	0.000	1.65
		N272/N83	2xL 1.1/4 x 1/8"(U) (Cantoneira)	0.805	0.000	2.44
		N273/N81	2xL 1.1/4 x 1/8"(U) (Cantoneira)	0.404	0.000	1.22
		N80/N273	2xL 1.1/4 x 1/8"(U) (Cantoneira)	0.384	0.000	1.16
		N273/N82	2xL 1.1/4 x 1/8"(U) (Cantoneira)	0.409	0.000	1.24
		N274/N281	2xL 1.1/2 x 1/8"(U) (Cantoneira)	0.250	0.000	0.91
		N281/N275	2xL 1.1/2 x 1/8"(U) (Cantoneira)	0.472	0.000	1.72
		N275/N282	2xL 1.1/2 x 1/8"(U) (Cantoneira)	0.250	0.000	0.91
		N275/N283	2xL 1.1/2 x 1/8"(U) (Cantoneira)	0.472	0.000	1.72
		N276/N283	2xL 1.1/2 x 1/8"(U) (Cantoneira)	0.250	0.000	0.91
		N283/N277	2xL 1.1/2 x 1/8"(U) (Cantoneira)	0.472	0.000	1.72
		N277/N285	2xL 1.1/2 x 1/8"(U) (Cantoneira)	0.472	0.000	1.72
		N285/N279	2xL 1.1/2 x 1/8"(U) (Cantoneira)	0.472	0.000	1.72



Relatórios

COBERTURA ARQUIBANCADA CAMPO - CENTRO ESPORTIVO MUNICIPAL - JUMIRIM Data: 04/04/19

Tabela de ferro						
Material		Peça (Ni/Nf)	Perfil(Série)	Comprimento (m)	Volume (m ³)	Peso (kg)
Tipo	Designação					
		N279/N287	2xL 1.1/2 x 1/8"(U) (Cantoneira)	0.472	0.000	1.72
		N279/N286	2xL 1.1/2 x 1/8"(U) (Cantoneira)	0.250	0.000	0.91
		N278/N285	2xL 1.1/2 x 1/8"(U) (Cantoneira)	0.250	0.000	0.91
		N277/N284	2xL 1.1/2 x 1/8"(U) (Cantoneira)	0.250	0.000	0.91
		N280/N88	2xL 1.1/2 x 1/8"(U) (Cantoneira)	0.704	0.000	2.56
		N287/N89	2xL 1.1/2 x 1/8"(U) (Cantoneira)	0.714	0.000	2.60
		N291/N91	2xL 1.1/4 x 1/8"(U) (Cantoneira)	0.926	0.000	2.81
		N287/N295	2xL 1.1/2 x 1/8"(U) (Cantoneira)	0.410	0.000	1.49
		N280/N295	2xL 1.1/2 x 1/8"(U) (Cantoneira)	0.410	0.000	1.49
		N297/N90	2xL 1.1/2 x 1/8"(U) (Cantoneira)	0.982	0.000	3.58
		N295/N288	2xL 1.1/4 x 1/8"(U) (Cantoneira)	0.124	0.000	0.38
		N295/N289	2xL 1.1/4 x 1/8"(U) (Cantoneira)	0.126	0.000	0.38
		N287/N92	2xL 1.1/4 x 1/8"(U) (Cantoneira)	1.020	0.000	3.09
		N296/N89	2xL 1.1/4 x 1/8"(U) (Cantoneira)	0.962	0.000	2.91
		N303/N289	2xL 1.1/4 x 1/8"(U) (Cantoneira)	0.357	0.000	1.08
		N86/N281	2xL 1.1/2 x 1/8"(U) (Cantoneira)	0.472	0.000	1.72
		N298/N93	2xL 1.1/2 x 1/8"(U) (Cantoneira)	0.557	0.000	2.03
		N294/N94	2xL 1.1/2 x 1/8"(U) (Cantoneira)	0.583	0.000	2.12
		N291/N90	2xL 1.1/2 x 1/8"(U) (Cantoneira)	0.635	0.000	2.31
		N296/N92	2xL 1.1/2 x 1/8"(U) (Cantoneira)	0.688	0.000	2.51
		N297/N92	2xL 1.1/4 x 1/8"(U) (Cantoneira)	0.944	0.000	2.86
		N293/N90	2xL 1.1/4 x 1/8"(U) (Cantoneira)	0.908	0.000	2.75
		N294/N95	2xL 1.1/4 x 1/8"(U) (Cantoneira)	0.893	0.000	2.71
		N298/N94	2xL 1.1/4 x 1/8"(U) (Cantoneira)	0.877	0.000	2.66
		N293/N95	2xL 1.1/2 x 1/8"(U) (Cantoneira)	0.607	0.000	2.21
		N295/N88	2xL 1.1/2 x 1/8"(U) (Cantoneira)	0.337	0.000	1.23
		N295/N89	2xL 1.1/2 x 1/8"(U) (Cantoneira)	0.347	0.000	1.27
		N304/N99	2xL 1.1/2 x 1/8"(U) (Cantoneira)	0.426	0.000	1.55
		N302/N100	2xL 1.1/2 x 1/8"(U) (Cantoneira)	0.452	0.000	1.65
		N301/N101	2xL 1.1/2 x 1/8"(U) (Cantoneira)	0.478	0.000	1.74
		N300/N102	2xL 1.1/2 x 1/8"(U) (Cantoneira)	0.504	0.000	1.84
		N299/N96	2xL 1.1/2 x 1/8"(U) (Cantoneira)	0.530	0.000	1.93
		N299/N93	2xL 1.1/4 x 1/8"(U) (Cantoneira)	0.862	0.000	2.61
		N300/N96	2xL 1.1/4 x 1/8"(U) (Cantoneira)	0.847	0.000	2.57
		N301/N102	2xL 1.1/4 x 1/8"(U) (Cantoneira)	0.832	0.000	2.52
		N302/N101	2xL 1.1/4 x 1/8"(U) (Cantoneira)	0.819	0.000	2.48
		N304/N100	2xL 1.1/4 x 1/8"(U) (Cantoneira)	0.805	0.000	2.44
		N305/N98	2xL 1.1/4 x 1/8"(U) (Cantoneira)	0.404	0.000	1.22
		N97/N305	2xL 1.1/4 x 1/8"(U) (Cantoneira)	0.384	0.000	1.16
		N305/N99	2xL 1.1/4 x 1/8"(U) (Cantoneira)	0.409	0.000	1.24
		N306/N313	2xL 1.1/2 x 1/8"(U) (Cantoneira)	0.250	0.000	0.91
		N103/N313	2xL 1.1/2 x 1/8"(U) (Cantoneira)	0.472	0.000	1.72
		N313/N307	2xL 1.1/2 x 1/8"(U) (Cantoneira)	0.472	0.000	1.72
		N307/N314	2xL 1.1/2 x 1/8"(U) (Cantoneira)	0.250	0.000	0.91
		N307/N315	2xL 1.1/2 x 1/8"(U) (Cantoneira)	0.472	0.000	1.72
		N308/N315	2xL 1.1/2 x 1/8"(U) (Cantoneira)	0.250	0.000	0.91
		N315/N309	2xL 1.1/2 x 1/8"(U) (Cantoneira)	0.472	0.000	1.72



Relatórios

COBERTURA ARQUIBANCADA CAMPO - CENTRO ESPORTIVO MUNICIPAL - JUMIRIM Data: 04/04/19

Tabela de ferro						
Material		Peça (Ni/Nf)	Perfil(Série)	Comprimento (m)	Volume (m ³)	Peso (kg)
Tipo	Designação					
		N309/N317	2xL 1.1/2 x 1/8"(U) (Cantoneira)	0.472	0.000	1.72
		N317/N311	2xL 1.1/2 x 1/8"(U) (Cantoneira)	0.472	0.000	1.72
		N311/N319	2xL 1.1/2 x 1/8"(U) (Cantoneira)	0.472	0.000	1.72
		N311/N318	2xL 1.1/2 x 1/8"(U) (Cantoneira)	0.250	0.000	0.91
		N310/N317	2xL 1.1/2 x 1/8"(U) (Cantoneira)	0.250	0.000	0.91
		N309/N316	2xL 1.1/2 x 1/8"(U) (Cantoneira)	0.250	0.000	0.91
		N312/N105	2xL 1.1/2 x 1/8"(U) (Cantoneira)	0.704	0.000	2.56
		N319/N106	2xL 1.1/2 x 1/8"(U) (Cantoneira)	0.714	0.000	2.60
		N319/N325	2xL 1.1/2 x 1/8"(U) (Cantoneira)	0.410	0.000	1.49
		N312/N325	2xL 1.1/2 x 1/8"(U) (Cantoneira)	0.410	0.000	1.49
		N325/N320	2xL 1.1/4 x 1/8"(U) (Cantoneira)	0.124	0.000	0.38
		N325/N321	2xL 1.1/4 x 1/8"(U) (Cantoneira)	0.126	0.000	0.38
		N319/N109	2xL 1.1/4 x 1/8"(U) (Cantoneira)	1.020	0.000	3.09
		N326/N106	2xL 1.1/4 x 1/8"(U) (Cantoneira)	0.962	0.000	2.91
		N328/N321	2xL 1.1/4 x 1/8"(U) (Cantoneira)	0.357	0.000	1.08
		N323/N107	2xL 1.1/2 x 1/8"(U) (Cantoneira)	0.635	0.000	2.31
		N326/N109	2xL 1.1/2 x 1/8"(U) (Cantoneira)	0.688	0.000	2.51
		N327/N109	2xL 1.1/4 x 1/8"(U) (Cantoneira)	0.944	0.000	2.86
		N323/N108	2xL 1.1/4 x 1/8"(U) (Cantoneira)	0.926	0.000	2.81
		N324/N107	2xL 1.1/4 x 1/8"(U) (Cantoneira)	0.908	0.000	2.75
		N325/N105	2xL 1.1/2 x 1/8"(U) (Cantoneira)	0.337	0.000	1.23
		N325/N106	2xL 1.1/2 x 1/8"(U) (Cantoneira)	0.347	0.000	1.27
		N327/N107	2xL 1.1/2 x 1/8"(U) (Cantoneira)	0.982	0.000	3.58
		N331/N118	2xL 1.1/2 x 1/8"(U) (Cantoneira)	0.478	0.000	1.74
		N332/N119	2xL 1.1/2 x 1/8"(U) (Cantoneira)	0.504	0.000	1.84
		N333/N113	2xL 1.1/2 x 1/8"(U) (Cantoneira)	0.530	0.000	1.93
		N334/N110	2xL 1.1/2 x 1/8"(U) (Cantoneira)	0.557	0.000	2.03
		N330/N111	2xL 1.1/2 x 1/8"(U) (Cantoneira)	0.583	0.000	2.12
		N330/N112	2xL 1.1/4 x 1/8"(U) (Cantoneira)	0.893	0.000	2.71
		N334/N111	2xL 1.1/4 x 1/8"(U) (Cantoneira)	0.877	0.000	2.66
		N333/N110	2xL 1.1/4 x 1/8"(U) (Cantoneira)	0.862	0.000	2.61
		N332/N113	2xL 1.1/4 x 1/8"(U) (Cantoneira)	0.847	0.000	2.57
		N331/N119	2xL 1.1/4 x 1/8"(U) (Cantoneira)	0.832	0.000	2.52
		N324/N112	2xL 1.1/2 x 1/8"(U) (Cantoneira)	0.607	0.000	2.21
		N336/N116	2xL 1.1/2 x 1/8"(U) (Cantoneira)	0.426	0.000	1.55
		N335/N117	2xL 1.1/2 x 1/8"(U) (Cantoneira)	0.452	0.000	1.65
		N335/N118	2xL 1.1/4 x 1/8"(U) (Cantoneira)	0.819	0.000	2.48
		N336/N117	2xL 1.1/4 x 1/8"(U) (Cantoneira)	0.805	0.000	2.44
		N337/N115	2xL 1.1/4 x 1/8"(U) (Cantoneira)	0.404	0.000	1.22
		N114/N337	2xL 1.1/4 x 1/8"(U) (Cantoneira)	0.384	0.000	1.16
		N337/N116	2xL 1.1/4 x 1/8"(U) (Cantoneira)	0.409	0.000	1.24
		N339/N338	2xL 1.1/2 x 1/8"(U) (Cantoneira)	0.400	0.000	1.46
		N340/N48	2xL 1.1/4 x 1/8"(U) (Cantoneira)	0.436	0.000	1.32
		N48/N19	2xL 1.1/4 x 1/8"(U) (Cantoneira)	0.508	0.000	1.54
		N339/N44	2xL 1.1/4 x 1/8"(U) (Cantoneira)	1.046	0.000	3.17
		N341/N338	2xL 1.1/4 x 1/8"(U) (Cantoneira)	0.462	0.000	1.40
		N342/N343	2xL 1.1/2 x 1/8"(U) (Cantoneira)	0.614	0.000	2.24



Relatórios

COBERTURA ARQUIBANCADA CAMPO - CENTRO ESPORTIVO MUNICIPAL - JUMIRIM Data: 04/04/19

Tabela de ferro						
Material		Peça (Ni/Nf)	Perfil(Série)	Comprimento (m)	Volume (m ³)	Peso (kg)
Tipo	Designação					
		N344/N345	2xL 1.1/2 x 1/8"(U) (Cantoneira)	0.523	0.000	1.90
		N344/N343	2xL 1.1/4 x 1/8"(U) (Cantoneira)	0.891	0.000	2.70
		N216/N343	2xL 1.1/4 x 1/8"(U) (Cantoneira)	0.973	0.000	2.95
		N348/N347	2xL 1.1/2 x 1/8"(U) (Cantoneira)	0.400	0.000	1.46
		N342/N346	2xL 1.1/4 x 1/8"(U) (Cantoneira)	0.436	0.000	1.32
		N348/N345	2xL 1.1/4 x 1/8"(U) (Cantoneira)	1.046	0.000	3.17
		N349/N347	2xL 1.1/4 x 1/8"(U) (Cantoneira)	0.462	0.000	1.40
		N346/N224	2xL 1.1/4 x 1/8"(U) (Cantoneira)	0.378	0.000	1.15
		N346/N56	2xL 1.1/4 x 1/8"(U) (Cantoneira)	0.508	0.000	1.54
		N351/N352	2xL 1.1/2 x 1/8"(U) (Cantoneira)	0.614	0.000	2.24
		N353/N354	2xL 1.1/2 x 1/8"(U) (Cantoneira)	0.523	0.000	1.90
		N353/N352	2xL 1.1/4 x 1/8"(U) (Cantoneira)	0.891	0.000	2.70
		N248/N352	2xL 1.1/4 x 1/8"(U) (Cantoneira)	0.973	0.000	2.95
		N357/N356	2xL 1.1/2 x 1/8"(U) (Cantoneira)	0.400	0.000	1.46
		N351/N355	2xL 1.1/4 x 1/8"(U) (Cantoneira)	0.436	0.000	1.32
		N357/N354	2xL 1.1/4 x 1/8"(U) (Cantoneira)	1.046	0.000	3.17
		N358/N356	2xL 1.1/4 x 1/8"(U) (Cantoneira)	0.462	0.000	1.40
		N355/N256	2xL 1.1/4 x 1/8"(U) (Cantoneira)	0.378	0.000	1.15
		N355/N71	2xL 1.1/4 x 1/8"(U) (Cantoneira)	0.508	0.000	1.54
		N360/N361	2xL 1.1/2 x 1/8"(U) (Cantoneira)	0.614	0.000	2.24
		N362/N363	2xL 1.1/2 x 1/8"(U) (Cantoneira)	0.523	0.000	1.90
		N362/N361	2xL 1.1/4 x 1/8"(U) (Cantoneira)	0.891	0.000	2.70
		N280/N361	2xL 1.1/4 x 1/8"(U) (Cantoneira)	0.973	0.000	2.95
		N366/N365	2xL 1.1/2 x 1/8"(U) (Cantoneira)	0.400	0.000	1.46
		N360/N364	2xL 1.1/4 x 1/8"(U) (Cantoneira)	0.436	0.000	1.32
		N366/N363	2xL 1.1/4 x 1/8"(U) (Cantoneira)	1.046	0.000	3.17
		N367/N365	2xL 1.1/4 x 1/8"(U) (Cantoneira)	0.462	0.000	1.40
		N364/N288	2xL 1.1/4 x 1/8"(U) (Cantoneira)	0.378	0.000	1.15
		N364/N88	2xL 1.1/4 x 1/8"(U) (Cantoneira)	0.508	0.000	1.54
		N369/N370	2xL 1.1/2 x 1/8"(U) (Cantoneira)	0.614	0.000	2.24
		N371/N372	2xL 1.1/2 x 1/8"(U) (Cantoneira)	0.523	0.000	1.90
		N371/N370	2xL 1.1/4 x 1/8"(U) (Cantoneira)	0.891	0.000	2.70
		N312/N370	2xL 1.1/4 x 1/8"(U) (Cantoneira)	0.973	0.000	2.95
		N375/N374	2xL 1.1/2 x 1/8"(U) (Cantoneira)	0.400	0.000	1.46
		N369/N373	2xL 1.1/4 x 1/8"(U) (Cantoneira)	0.436	0.000	1.32
		N375/N372	2xL 1.1/4 x 1/8"(U) (Cantoneira)	1.046	0.000	3.17
		N376/N374	2xL 1.1/4 x 1/8"(U) (Cantoneira)	0.462	0.000	1.40
		N373/N320	2xL 1.1/4 x 1/8"(U) (Cantoneira)	0.378	0.000	1.15
		N373/N105	2xL 1.1/4 x 1/8"(U) (Cantoneira)	0.508	0.000	1.54
		N378/N138	L 3/4 x 1/8" (Cantoneira)	1.651	0.000	1.44
		N382/N378	L 3/4 x 1/8" (Cantoneira)	1.651	0.000	1.44
		N379/N132	L 3/4 x 1/8" (Cantoneira)	1.651	0.000	1.44
		N383/N379	L 3/4 x 1/8" (Cantoneira)	1.651	0.000	1.44
		N380/N126	L 3/4 x 1/8" (Cantoneira)	1.651	0.000	1.44
		N384/N380	L 3/4 x 1/8" (Cantoneira)	1.651	0.000	1.44
		N381/N120	L 3/4 x 1/8" (Cantoneira)	1.651	0.000	1.44
		N385/N381	L 3/4 x 1/8" (Cantoneira)	1.651	0.000	1.44



Relatórios

COBERTURA ARQUIBANCADA CAMPO - CENTRO ESPORTIVO MUNICIPAL - JUMIRIM Data: 04/04/19

Tabela de ferro						
Material		Peça (Ni/Nf)	Perfil(Série)	Comprimento (m)	Volume (m³)	Peso (kg)
Tipo	Designação					
		N347/N20	1/2" (Barra redonda)	5.009	0.001	4.98
		N338/N57	1/2" (Barra redonda)	5.009	0.001	4.98
		N365/N106	1/2" (Barra redonda)	5.009	0.001	4.98
		N374/N89	1/2" (Barra redonda)	5.009	0.001	4.98
Aço dobrado	CF-26	N1/N2	U150X50X4.76 (PERFIL 'U')	2.800	0.003	24.50
		N3/N4	U150X50X4.76 (PERFIL 'U')	2.800	0.003	24.50
		N2/N4	U150X50X4.76 (PERFIL 'U')	0.250	0.000	2.19
		N40/N39	U150X50X3.04 (PERFIL 'U')	0.661	0.000	3.78
		N51/N4	U150X50X3.04 (PERFIL 'U')	0.781	0.001	4.47
		N52/N2	U150X50X3.04 (PERFIL 'U')	0.504	0.000	2.89
		N109/N41	C127X50X17X3.04 (PERFIL 'C')	19.820	0.015	113.91
		N107/N37	C127X50X17X3.04 (PERFIL 'C')	19.820	0.015	113.91
		N111/N33	C127X50X17X3.04 (PERFIL 'C')	19.820	0.015	113.91
		N113/N29	C127X50X17X3.04 (PERFIL 'C')	19.820	0.015	113.91
		N118/N25	C127X50X17X3.04 (PERFIL 'C')	19.820	0.015	113.91
		N116/N21	C127X50X17X3.04 (PERFIL 'C')	19.820	0.015	113.91
		N144/N114	U75X40X3.04 (PERFIL 'U')	0.100	0.000	0.35
		N38/N36	U150X50X3.04 (PERFIL 'U')	0.702	0.001	4.02
		N36/N34	U150X50X3.04 (PERFIL 'U')	0.702	0.001	4.02
		N144/N146	U75X40X3.04 (PERFIL 'U')	19.820	0.009	68.54
		N145/N147	C127X50X17X3.04 (PERFIL 'C')	19.820	0.015	113.91
		N115/N145	U75X40X3.04 (PERFIL 'U')	0.250	0.000	0.86
		N98/N148	U75X40X3.04 (PERFIL 'U')	0.250	0.000	0.86
		N149/N97	U75X40X3.04 (PERFIL 'U')	0.100	0.000	0.35
		N81/N150	U75X40X3.04 (PERFIL 'U')	0.250	0.000	0.86
		N151/N80	U75X40X3.04 (PERFIL 'U')	0.100	0.000	0.35
		N55/N152	U75X40X3.04 (PERFIL 'U')	0.250	0.000	0.86
		N146/N17	U75X40X3.04 (PERFIL 'U')	0.100	0.000	0.35
		N18/N147	U75X40X3.04 (PERFIL 'U')	0.250	0.000	0.86
		N204/N197	U127X50X3.04 (PERFIL 'U')	19.820	0.013	102.60
		N4/N17	U150X50X4.76 (PERFIL 'U')	8.425	0.009	73.73
		N208/N207	U75X40X3.04 (PERFIL 'U')	0.100	0.000	0.35
		N15/N40	U150X50X4.76 (PERFIL 'U')	1.669	0.002	14.61
		N53/N216	U150X50X4.76 (PERFIL 'U')	2.800	0.003	24.50
		N54/N223	U150X50X4.76 (PERFIL 'U')	2.800	0.003	24.50
		N216/N223	U150X50X4.76 (PERFIL 'U')	0.250	0.000	2.19
		N228/N223	U150X50X3.04 (PERFIL 'U')	0.781	0.001	4.47
		N227/N229	U150X50X3.04 (PERFIL 'U')	0.702	0.001	4.02
		N229/N230	U150X50X3.04 (PERFIL 'U')	0.702	0.001	4.02
		N223/N207	U150X50X4.76 (PERFIL 'U')	8.425	0.009	73.73
		N221/N233	U150X50X4.76 (PERFIL 'U')	1.669	0.002	14.61
		N233/N66	U150X50X3.04 (PERFIL 'U')	0.661	0.000	3.78
		N69/N248	U150X50X4.76 (PERFIL 'U')	2.800	0.003	24.50
		N70/N255	U150X50X4.76 (PERFIL 'U')	2.800	0.003	24.50
		N248/N255	U150X50X4.76 (PERFIL 'U')	0.250	0.000	2.19
		N260/N255	U150X50X3.04 (PERFIL 'U')	0.781	0.001	4.47
		N255/N80	U150X50X4.76 (PERFIL 'U')	8.425	0.009	73.73



Relatórios

COBERTURA ARQUIBANCADA CAMPO - CENTRO ESPORTIVO MUNICIPAL - JUMIRIM Data: 04/04/19

Tabela de ferro						
Material		Peça (Ni/Nf)	Perfil(Série)	Comprimento (m)	Volume (m ³)	Peso (kg)
Tipo	Designação					
		N253/N259	U150X50X4.76 (PERFIL 'U')	1.669	0.002	14.61
		N259/N74	U150X50X3.04 (PERFIL 'U')	0.661	0.000	3.78
		N265/N267	U150X50X3.04 (PERFIL 'U')	0.702	0.001	4.02
		N267/N264	U150X50X3.04 (PERFIL 'U')	0.702	0.001	4.02
		N86/N280	U150X50X4.76 (PERFIL 'U')	2.800	0.003	24.50
		N87/N287	U150X50X4.76 (PERFIL 'U')	2.800	0.003	24.50
		N280/N287	U150X50X4.76 (PERFIL 'U')	0.250	0.000	2.19
		N292/N287	U150X50X3.04 (PERFIL 'U')	0.781	0.001	4.47
		N291/N293	U150X50X3.04 (PERFIL 'U')	0.702	0.001	4.02
		N293/N294	U150X50X3.04 (PERFIL 'U')	0.702	0.001	4.02
		N287/N97	U150X50X4.76 (PERFIL 'U')	8.425	0.009	73.73
		N285/N297	U150X50X4.76 (PERFIL 'U')	1.669	0.002	14.61
		N297/N91	U150X50X3.04 (PERFIL 'U')	0.661	0.000	3.78
		N103/N312	U150X50X4.76 (PERFIL 'U')	2.800	0.003	24.50
		N104/N319	U150X50X4.76 (PERFIL 'U')	2.800	0.003	24.50
		N312/N319	U150X50X4.76 (PERFIL 'U')	0.250	0.000	2.19
		N322/N319	U150X50X3.04 (PERFIL 'U')	0.781	0.001	4.47
		N323/N324	U150X50X3.04 (PERFIL 'U')	0.702	0.001	4.02
		N319/N114	U150X50X4.76 (PERFIL 'U')	8.425	0.009	73.73
		N317/N327	U150X50X4.76 (PERFIL 'U')	1.669	0.002	14.61
		N327/N108	U150X50X3.04 (PERFIL 'U')	0.661	0.000	3.78
		N324/N330	U150X50X3.04 (PERFIL 'U')	0.702	0.001	4.02
		N330/N34	80x80x3.6 (Quadrada)	19.820	0.021	165.86
		N312/N2	80x80x3.6 (Quadrada)	19.820	0.021	165.86
		N338/N18	U150X50X4.76 (PERFIL 'U')	11.009	0.012	96.34
		N2/N339	U150X50X4.76 (PERFIL 'U')	2.359	0.003	20.65
		N9/N340	U150X50X4.76 (PERFIL 'U')	1.104	0.001	9.67
		N216/N348	U150X50X4.76 (PERFIL 'U')	2.359	0.003	20.65
		N214/N342	U150X50X4.76 (PERFIL 'U')	1.104	0.001	9.67
		N350/N216	U150X50X3.04 (PERFIL 'U')	0.504	0.000	2.89
		N248/N357	U150X50X4.76 (PERFIL 'U')	2.359	0.003	20.65
		N246/N351	U150X50X4.76 (PERFIL 'U')	1.104	0.001	9.67
		N359/N248	U150X50X3.04 (PERFIL 'U')	0.504	0.000	2.89
		N280/N366	U150X50X4.76 (PERFIL 'U')	2.359	0.003	20.65
		N278/N360	U150X50X4.76 (PERFIL 'U')	1.104	0.001	9.67
		N368/N280	U150X50X3.04 (PERFIL 'U')	0.504	0.000	2.89
		N312/N375	U150X50X4.76 (PERFIL 'U')	2.359	0.003	20.65
		N310/N369	U150X50X4.76 (PERFIL 'U')	1.104	0.001	9.67
		N377/N312	U150X50X3.04 (PERFIL 'U')	0.504	0.000	2.89
		N370/N43	C127X50X17X3.04 (PERFIL 'C')	19.820	0.015	113.91
		N374/N338	C127X50X17X3.04 (PERFIL 'C')	19.820	0.015	113.91
		N374/N115	U150X50X4.76 (PERFIL 'U')	11.009	0.012	96.34
		N365/N98	U150X50X4.76 (PERFIL 'U')	11.009	0.012	96.34
		N356/N81	U150X50X4.76 (PERFIL 'U')	11.009	0.012	96.34
		N347/N55	U150X50X4.76 (PERFIL 'U')	11.009	0.012	96.34

Notação:

Ni: Nó inicial

Nf: Nó final



Relatórios

COBERTURA ARQUIBANCADA CAMPO - CENTRO ESPORTIVO MUNICIPAL - JUMIRIM Data: 04/04/19

2.1.2.5.- Tabela resumo

Tabela resumo												
Material		Série	Perfil	Comprimento			Volume			Peso		
Tipo	Designação			Perfil (m)	Série (m)	Material (m)	Perfil (m³)	Série (m³)	Material (m³)	Perfil (kg)	Série (kg)	Material (kg)
Aço laminado	A-36 250Mpa	Cantoneira	L 1.1/2 x 1/8", Duplo U união genérica	81.770	255.508	347.497	0.038	0.088	297.84	688.05		
			L 1.1/4 x 1/8", Duplo U união genérica	85.966			0.033		260.48			
			L 7/8 x 1/8", Duplo U união genérica	44.336			0.012		91.88			
			L 3/4 x 1/8"	43.435			0.005		37.85			
			1/2"	91.990			0.012		91.48			
	Barra redonda			91.990			0.012		91.48		779.53	
Aço dobrado	CF-26	PERFIL 'U'	U150X50X4.76	152.085	210.226	428.246	0.170	0.204	1330.95	1604.05		
			U150X50X3.04	16.752			0.012		95.91			
			U75X40X3.04	21.570			0.010		74.59			
			U127X50X3.04	19.820			0.013		102.60			
			C127X50X17X3.04	178.380			0.131		1025.17			
			PERFIL 'C'				178.380		0.131			1025.17
			Quadrada				39.640		0.042			331.71
		39.640	0.042	331.71		0.377		2960.93				

2.1.2.6.- Quantitativos de superfícies

Perfis de aço: Quantitativos das superfícies a pintar					
Tipo	Série	Perfil	Superfície unitária (m²/m)	Comprimento (m)	Superfície (m²)
Aço dobrado	PERFIL 'U'	U150X50X4.76	0.478	152.085	72.688
		U150X50X3.04	0.486	16.752	8.140
		U75X40X3.04	0.296	21.570	6.383
		U127X50X3.04	0.440	19.820	8.719
	PERFIL 'C'	C127X50X17X3.04	0.488	178.380	87.005
	Quadrada	80x80x3.6	0.307	39.640	12.183
				Subtotal	195.118
Aço laminado	Cantoneira	L 1.1/2 x 1/8", Duplo U união genérica	0.305	81.770	24.924
		L 1.1/4 x 1/8", Duplo U união genérica	0.254	85.966	21.835
		L 7/8 x 1/8", Duplo U união genérica	0.178	44.336	7.874
		L 3/4 x 1/8"	0.076	43.435	3.310
	Barra redonda	1/2"	0.040	91.990	3.670
				Subtotal	61.613
				Total	256.731

2.2.- Resultados

2.2.1.- Nós

2.2.1.1.- Reações

Referências:

Rx, Ry, Rz: Reações em nós com deslocamentos restringidos (forças).

Mx, My, Mz: Reações em nós com rotações restringidas (momentos).

2.2.1.1.1.- Envoltórias

Envoltórias das reações em nós		
Referência	Combinação	Reações em eixos globais



Relatórios

COBERTURA ARQUIBANCADA CAMPO - CENTRO ESPORTIVO MUNICIPAL - JUMIRIM Data: 04/04/19

	Tipo	Descrição	Rx (t)	Ry (t)	Rz (t)	Mx (t·m)	My (t·m)	Mz (t·m)
N1	Concreto em fundações	Valor mínimo da envoltória	-0.044	0.392	2.018	-0.128	-0.041	0.001
		Valor máximo da envoltória	-0.007	2.273	11.454	-0.022	-0.006	0.007
	Tensões sobre o terreno	Valor mínimo da envoltória	-0.031	0.392	2.018	-0.091	-0.030	0.001
		Valor máximo da envoltória	-0.007	1.623	8.181	-0.022	-0.006	0.005
N3	Concreto em fundações	Valor mínimo da envoltória	-0.027	0.033	-3.604	-0.089	-0.033	0.000
		Valor máximo da envoltória	-0.003	0.195	-0.578	-0.015	-0.004	0.000
	Tensões sobre o terreno	Valor mínimo da envoltória	-0.019	0.033	-2.575	-0.063	-0.024	0.000
		Valor máximo da envoltória	-0.003	0.139	-0.578	-0.015	-0.004	0.000
N53	Concreto em fundações	Valor mínimo da envoltória	-0.013	0.518	2.692	-0.190	-0.018	0.000
		Valor máximo da envoltória	-0.002	3.334	17.236	-0.030	-0.002	0.004
	Tensões sobre o terreno	Valor mínimo da envoltória	-0.009	0.518	2.692	-0.136	-0.013	0.000
		Valor máximo da envoltória	-0.002	2.381	12.312	-0.030	-0.002	0.003
N54	Concreto em fundações	Valor mínimo da envoltória	-0.019	0.043	-4.952	-0.126	-0.018	0.000
		Valor máximo da envoltória	-0.002	0.279	-0.756	-0.019	-0.002	0.000
	Tensões sobre o terreno	Valor mínimo da envoltória	-0.014	0.043	-3.537	-0.090	-0.013	0.000
		Valor máximo da envoltória	-0.002	0.199	-0.756	-0.019	-0.002	0.000
N69	Concreto em fundações	Valor mínimo da envoltória	0.000	0.571	2.951	-0.214	0.000	0.000
		Valor máximo da envoltória	0.000	3.765	19.424	-0.032	0.000	0.000
	Tensões sobre o terreno	Valor mínimo da envoltória	0.000	0.571	2.951	-0.153	0.000	0.000
		Valor máximo da envoltória	0.000	2.689	13.874	-0.032	0.000	0.000
N70	Concreto em fundações	Valor mínimo da envoltória	0.000	0.048	-5.608	-0.142	0.000	0.000
		Valor máximo da envoltória	0.000	0.316	-0.843	-0.021	0.000	0.000
	Tensões sobre o terreno	Valor mínimo da envoltória	0.000	0.048	-4.005	-0.101	0.000	0.000
		Valor máximo da envoltória	0.000	0.226	-0.843	-0.021	0.000	0.000
N86	Concreto em fundações	Valor mínimo da envoltória	0.002	0.518	2.692	-0.190	0.002	-0.004
		Valor máximo da envoltória	0.012	3.334	17.236	-0.030	0.018	0.000
	Tensões sobre o terreno	Valor mínimo da envoltória	0.002	0.518	2.692	-0.136	0.002	-0.003
		Valor máximo da envoltória	0.009	2.381	12.312	-0.030	0.013	0.000
N87	Concreto em fundações	Valor mínimo da envoltória	0.002	0.043	-4.952	-0.126	0.002	0.000
		Valor máximo da envoltória	0.019	0.279	-0.756	-0.019	0.018	0.000
	Tensões sobre o terreno	Valor mínimo da envoltória	0.002	0.043	-3.537	-0.090	0.002	0.000
		Valor máximo da envoltória	0.014	0.199	-0.756	-0.019	0.013	0.000
N103	Concreto em fundações	Valor mínimo da envoltória	0.007	0.392	2.018	-0.128	0.006	-0.007
		Valor máximo da envoltória	0.044	2.273	11.453	-0.022	0.041	-0.001
	Tensões sobre o terreno	Valor mínimo da envoltória	0.007	0.392	2.018	-0.091	0.006	-0.005
		Valor máximo da envoltória	0.031	1.623	8.181	-0.022	0.030	-0.001
N104	Concreto em fundações	Valor mínimo da envoltória	0.003	0.033	-3.604	-0.089	0.004	0.000
		Valor máximo da envoltória	0.027	0.195	-0.578	-0.015	0.033	0.000
	Tensões sobre o terreno	Valor mínimo da envoltória	0.003	0.033	-2.575	-0.063	0.004	0.000
		Valor máximo da envoltória	0.019	0.139	-0.578	-0.015	0.024	0.000
N339	Concreto em fundações	Valor mínimo da envoltória	-0.146	-3.131	-3.858	-0.004	0.008	0.005
		Valor máximo da envoltória	-0.014	-0.511	-0.657	0.000	0.068	0.050
	Tensões sobre o terreno	Valor mínimo da envoltória	-0.104	-2.236	-2.756	-0.003	0.008	0.005
		Valor máximo da envoltória	-0.014	-0.511	-0.657	0.000	0.048	0.035
N348	Concreto em fundações	Valor mínimo da envoltória	-0.094	-3.088	-5.262	-0.009	0.004	0.001
		Valor máximo da envoltória	-0.005	-0.493	-0.829	-0.001	0.038	0.016
	Tensões sobre o terreno	Valor mínimo da envoltória	-0.067	-2.206	-3.758	-0.007	0.004	0.001
		Valor máximo da envoltória	-0.005	-0.493	-0.829	-0.001	0.027	0.011
N357	Concreto em fundações	Valor mínimo da envoltória	0.000	-3.806	-5.985	-0.010	0.000	0.000
		Valor máximo da envoltória	0.000	-0.582	-0.921	-0.001	0.000	0.000



Relatórios

COBERTURA ARQUIBANCADA CAMPO - CENTRO ESPORTIVO MUNICIPAL - JUMIRIM Data: 04/04/19

Envoltórias das reações em nós								
Referência	Combinação		Reações em eixos globais					
	Tipo	Descrição	Rx (t)	Ry (t)	Rz (t)	Mx (t·m)	My (t·m)	Mz (t·m)
	Tensões sobre o terreno	Valor mínimo da envoltória	0.000	-2.719	-4.275	-0.007	0.000	0.000
		Valor máximo da envoltória	0.000	-0.582	-0.921	-0.001	0.000	0.000
N366	Concreto em fundações	Valor mínimo da envoltória	0.005	-3.087	-5.262	-0.009	-0.038	-0.015
		Valor máximo da envoltória	0.094	-0.493	-0.829	-0.001	-0.004	-0.001
	Tensões sobre o terreno	Valor mínimo da envoltória	0.005	-2.205	-3.758	-0.007	-0.027	-0.011
		Valor máximo da envoltória	0.067	-0.493	-0.829	-0.001	-0.004	-0.001
N375	Concreto em fundações	Valor mínimo da envoltória	0.014	-3.131	-3.858	-0.004	-0.068	-0.049
		Valor máximo da envoltória	0.146	-0.511	-0.657	0.000	-0.008	-0.005
	Tensões sobre o terreno	Valor mínimo da envoltória	0.014	-2.237	-2.756	-0.003	-0.048	-0.035
		Valor máximo da envoltória	0.104	-0.511	-0.657	0.000	-0.008	-0.005

Nota: As combinações de concreto indicadas são as mesmas utilizadas para verificar o estado limite de equilíbrio na fundação.

2.2.2.- Barras

2.2.2.1.- Esforços

Referências:

N: Esforço axial (t)

Vy: Esforço cortante segundo o eixo local Y da barra. (t)

Vz: Esforço cortante segundo o eixo local Z da barra. (t)

Mt: Momento torsor (t·m)

My: Momento fletor no plano 'XZ' (rotação da seção em relação ao eixo local 'Y' da barra). (t·m)

Mz: Momento fletor no plano 'XY' (rotação da seção em relação ao eixo local 'Z' da barra). (t·m)

2.2.2.1.1.- Envoltórias

Envoltórias dos esforços em barras					
Barra	Tipo de combinação	Esforço	Posições na barra		
			0.000 m	0.200 m	0.400 m
N1/N5	Aço dobrado	N _{mín}	-8.211	-8.209	-8.207
		N _{máx}	-1.419	-1.418	-1.416
		Vy _{mín}	-0.087	-0.087	-0.087
		Vy _{máx}	-0.014	-0.014	-0.014
		Vz _{mín}	-0.034	-0.034	-0.034
		Vz _{máx}	-0.005	-0.005	-0.005
		Mt _{mín}	0.000	0.000	0.000
		Mt _{máx}	0.000	0.000	0.000
		My _{mín}	-0.032	-0.025	-0.018
		My _{máx}	-0.004	-0.003	-0.002
		Mz _{mín}	-0.040	-0.023	-0.005
		Mz _{máx}	-0.007	-0.004	-0.001

Envoltórias dos esforços em barras					
Barra	Tipo de combinação	Esforço	Posições na barra		
			0.000 m	0.200 m	0.400 m
N5/N6	Aço dobrado	N _{mín}	-8.023	-8.021	-8.019
		N _{máx}	-1.385	-1.383	-1.381



Relatórios

COBERTURA ARQUIBANCADA CAMPO - CENTRO ESPORTIVO MUNICIPAL - JUMIRIM Data: 04/04/19

Envoltórias dos esforços em barras					
Barra	Tipo de combinação	Esforço	Posições na barra		
			0.000 m	0.200 m	0.400 m
		$V_{y_{\min}}$	-0.205	-0.205	-0.205
		$V_{y_{\max}}$	-0.035	-0.035	-0.035
		$V_{z_{\min}}$	-0.013	-0.013	-0.013
		$V_{z_{\max}}$	-0.003	-0.003	-0.003
		$M_{t_{\min}}$	0.000	0.000	0.000
		$M_{t_{\max}}$	0.000	0.000	0.000
		$M_{y_{\min}}$	-0.018	-0.015	-0.013
		$M_{y_{\max}}$	-0.002	-0.002	-0.001
		$M_{z_{\min}}$	-0.034	0.001	0.008
		$M_{z_{\max}}$	-0.006	0.007	0.048

Envoltórias dos esforços em barras					
Barra	Tipo de combinação	Esforço	Posições na barra		
			0.000 m	0.200 m	0.400 m
N6/N7	Aço dobrado	N_{\min}	-0.737	-0.735	-0.732
		N_{\max}	-0.161	-0.160	-0.158
		$V_{y_{\min}}$	-0.075	-0.075	-0.075
		$V_{y_{\max}}$	-0.012	-0.012	-0.012
		$V_{z_{\min}}$	-0.024	-0.024	-0.024
		$V_{z_{\max}}$	-0.004	-0.004	-0.004
		$M_{t_{\min}}$	0.000	0.000	0.000
		$M_{t_{\max}}$	0.000	0.000	0.000
		$M_{y_{\min}}$	-0.005	-0.001	0.001
		$M_{y_{\max}}$	-0.001	0.000	0.004
		$M_{z_{\min}}$	-0.023	-0.008	0.001
		$M_{z_{\max}}$	-0.004	-0.001	0.007

Envoltórias dos esforços em barras					
Barra	Tipo de combinação	Esforço	Posições na barra		
			0.000 m	0.200 m	0.400 m
N7/N8	Aço dobrado	N_{\min}	-0.571	-0.569	-0.566
		N_{\max}	-0.131	-0.129	-0.127
		$V_{y_{\min}}$	-0.178	-0.178	-0.178
		$V_{y_{\max}}$	-0.030	-0.030	-0.030
		$V_{z_{\min}}$	-0.028	-0.028	-0.028
		$V_{z_{\max}}$	-0.005	-0.005	-0.005
		$M_{t_{\min}}$	0.000	0.000	0.000
		$M_{t_{\max}}$	0.000	0.000	0.000
		$M_{y_{\min}}$	0.001	0.002	0.003
		$M_{y_{\max}}$	0.004	0.010	0.015
		$M_{z_{\min}}$	-0.020	0.003	0.009
		$M_{z_{\max}}$	-0.003	0.016	0.052

Envoltórias dos esforços em barras					
Barra	Tipo de combinação	Esforço	Posições na barra		
			0.000 m	0.200 m	0.400 m



Relatórios

COBERTURA ARQUIBANCADA CAMPO - CENTRO ESPORTIVO MUNICIPAL - JUMIRIM Data: 04/04/19

Envoltórias dos esforços em barras					
Barra	Tipo de combinação	Esforço	Posições na barra		
			0.000 m	0.200 m	0.400 m
N8/N9	Aço dobrado	N_{\min}	1.043	1.044	1.046
		N_{\max}	6.417	6.419	6.421
		Vy_{\min}	-0.266	-0.266	-0.266
		Vy_{\max}	-0.044	-0.044	-0.044
		Vz_{\min}	-0.012	-0.012	-0.012
		Vz_{\max}	-0.002	-0.002	-0.002
		Mt_{\min}	0.000	0.000	0.000
		Mt_{\max}	0.000	0.000	0.000
		My_{\min}	0.003	0.003	0.004
		My_{\max}	0.021	0.023	0.026
		Mz_{\min}	-0.024	0.005	0.014
		Mz_{\max}	-0.004	0.030	0.083

Envoltórias dos esforços em barras					
Barra	Tipo de combinação	Esforço	Posições na barra		
			0.000 m	0.200 m	0.400 m
N9/N10	Aço dobrado	N_{\min}	1.545	1.546	1.548
		N_{\max}	9.377	9.379	9.381
		Vy_{\min}	0.019	0.019	0.019
		Vy_{\max}	0.113	0.113	0.113
		Vz_{\min}	-0.008	-0.008	-0.008
		Vz_{\max}	-0.005	-0.005	-0.005
		Mt_{\min}	0.000	0.000	0.000
		Mt_{\max}	0.000	0.000	0.000
		My_{\min}	0.004	0.005	0.006
		My_{\max}	0.038	0.040	0.042
		Mz_{\min}	0.005	0.001	-0.018
		Mz_{\max}	0.028	0.005	-0.003

Envoltórias dos esforços em barras					
Barra	Tipo de combinação	Esforço	Posições na barra		
			0.000 m	0.200 m	0.400 m
N10/N2	Aço dobrado	N_{\min}	0.286	0.287	0.289
		N_{\max}	1.844	1.846	1.849
		Vy_{\min}	0.041	0.041	0.041
		Vy_{\max}	0.244	0.244	0.244
		Vz_{\min}	-0.003	-0.003	-0.003
		Vz_{\max}	0.028	0.028	0.028
		Mt_{\min}	0.000	0.000	0.000
		Mt_{\max}	0.000	0.000	0.000
		My_{\min}	0.006	0.006	0.007
		My_{\max}	0.040	0.034	0.029
		Mz_{\min}	0.010	0.002	-0.038
		Mz_{\max}	0.059	0.010	-0.007

Envoltórias dos esforços em barras



Relatórios

COBERTURA ARQUIBANCADA CAMPO - CENTRO ESPORTIVO MUNICIPAL - JUMIRIM Data: 04/04/19

Barra	Tipo de combinação	Esforço	Posições na barra		
			0.000 m	0.200 m	0.400 m
N3/N11	Aço dobrado	N_{\min}	0.579	0.580	0.582
		N_{\max}	3.718	3.720	3.722
		Vy_{\min}	0.033	0.033	0.033
		Vy_{\max}	0.201	0.201	0.201
		Vz_{\min}	0.003	0.003	0.003
		Vz_{\max}	0.028	0.028	0.028
		Mt_{\min}	0.000	0.000	0.000
		Mt_{\max}	0.000	0.000	0.000
		My_{\min}	0.004	0.003	0.003
		My_{\max}	0.034	0.029	0.023
		Mz_{\min}	0.009	0.002	-0.026
		Mz_{\max}	0.054	0.014	-0.004

Envoltórias dos esforços em barras

Barra	Tipo de combinação	Esforço	Posições na barra		
			0.000 m	0.200 m	0.400 m
N11/N12	Aço dobrado	N_{\min}	-3.356	-3.354	-3.351
		N_{\max}	-0.601	-0.599	-0.597
		Vy_{\min}	0.031	0.031	0.031
		Vy_{\max}	0.182	0.182	0.182
		Vz_{\min}	0.006	0.006	0.006
		Vz_{\max}	0.050	0.050	0.050
		Mt_{\min}	0.000	0.000	0.000
		Mt_{\max}	0.000	0.000	0.000
		My_{\min}	0.003	0.002	0.001
		My_{\max}	0.028	0.018	0.008
		Mz_{\min}	0.008	0.002	-0.024
		Mz_{\max}	0.049	0.012	-0.004

Envoltórias dos esforços em barras

Barra	Tipo de combinação	Esforço	Posições na barra		
			0.000 m	0.200 m	0.400 m
N12/N13	Aço dobrado	N_{\min}	-3.513	-3.510	-3.508
		N_{\max}	-0.624	-0.622	-0.620
		Vy_{\min}	0.012	0.012	0.012
		Vy_{\max}	0.074	0.074	0.074
		Vz_{\min}	0.005	0.005	0.005
		Vz_{\max}	0.042	0.042	0.042
		Mt_{\min}	0.000	0.000	0.000
		Mt_{\max}	0.000	0.000	0.000
		My_{\min}	0.001	0.000	-0.009
		My_{\max}	0.008	0.000	-0.001
		Mz_{\min}	0.000	-0.013	-0.027
		Mz_{\max}	0.002	-0.002	-0.004

Envoltórias dos esforços em barras

Barra	Tipo de combinação	Esforço	Posições na barra		
-------	--------------------	---------	-------------------	--	--



Relatórios

COBERTURA ARQUIBANCADA CAMPO - CENTRO ESPORTIVO MUNICIPAL - JUMIRIM Data: 04/04/19

			0.000 m	0.200 m	0.400 m
N13/N14	Aço dobrado	N_{\min}	-10.792	-10.789	-10.787
		N_{\max}	-1.838	-1.836	-1.834
		Vy_{\min}	0.035	0.035	0.035
		Vy_{\max}	0.206	0.206	0.206
		Vz_{\min}	0.004	0.004	0.004
		Vz_{\max}	0.038	0.038	0.038
		Mt_{\min}	0.000	0.000	0.000
		Mt_{\max}	0.000	0.000	0.000
		My_{\min}	-0.002	-0.010	-0.017
		My_{\max}	-0.001	-0.002	-0.002
		Mz_{\min}	0.007	0.000	-0.039
Mz_{\max}	0.044	0.003	-0.007		

Envoltórias dos esforços em barras

Barra	Tipo de combinação	Esforço	Posições na barra		
			0.000 m	0.200 m	0.400 m
N14/N15	Aço dobrado	N_{\min}	-10.973	-10.971	-10.969
		N_{\max}	-1.865	-1.863	-1.862
		Vy_{\min}	0.015	0.015	0.015
		Vy_{\max}	0.091	0.091	0.091
		Vz_{\min}	0.007	0.007	0.007
		Vz_{\max}	0.058	0.058	0.058
		Mt_{\min}	0.000	0.000	0.000
		Mt_{\max}	0.000	0.000	0.000
		My_{\min}	-0.017	-0.029	-0.040
		My_{\max}	-0.002	-0.004	-0.005
		Mz_{\min}	-0.010	-0.028	-0.046
Mz_{\max}	-0.002	-0.005	-0.008		

Envoltórias dos esforços em barras

Barra	Tipo de combinação	Esforço	Posições na barra		
			0.000 m	0.200 m	0.400 m
N15/N16	Aço dobrado	N_{\min}	-5.349	-5.346	-5.344
		N_{\max}	-0.914	-0.912	-0.910
		Vy_{\min}	-0.172	-0.172	-0.172
		Vy_{\max}	-0.028	-0.028	-0.028
		Vz_{\min}	-0.021	-0.021	-0.021
		Vz_{\max}	-0.003	-0.003	-0.003
		Mt_{\min}	0.000	0.000	0.000
		Mt_{\max}	0.000	0.000	0.000
		My_{\min}	-0.046	-0.041	-0.037
		My_{\max}	-0.006	-0.005	-0.004
		Mz_{\min}	-0.059	-0.025	0.002
Mz_{\max}	-0.010	-0.004	0.009		

Envoltórias dos esforços em barras

Barra	Tipo de combinação	Esforço	Posições na barra		
			0.000 m	0.200 m	0.400 m



Relatórios

COBERTURA ARQUIBANCADA CAMPO - CENTRO ESPORTIVO MUNICIPAL - JUMIRIM Data: 04/04/19

Envoltórias dos esforços em barras					
Barra	Tipo de combinação	Esforço	Posições na barra		
			0.000 m	0.200 m	0.400 m
N16/N4	Aço dobrado	N _{mín}	-5.154	-5.152	-5.150
		N _{máx}	-0.878	-0.876	-0.874
		Vy _{mín}	-0.140	-0.140	-0.140
		Vy _{máx}	-0.024	-0.024	-0.024
		Vz _{mín}	0.002	0.002	0.002
		Vz _{máx}	0.022	0.022	0.022
		Mt _{mín}	0.000	0.000	0.000
		Mt _{máx}	0.000	0.000	0.000
		My _{mín}	-0.037	-0.042	-0.046
		My _{máx}	-0.004	-0.005	-0.005
		Mz _{mín}	-0.021	0.001	0.006
		Mz _{máx}	-0.004	0.007	0.035

Envoltórias dos esforços em barras					
Barra	Tipo de combinação	Esforço	Posições na barra		
			0.000 m	0.125 m	0.250 m
N5/N11	Aço laminado	N _{mín}	0.021	0.021	0.021
		N _{máx}	0.123	0.123	0.123
		Vy _{mín}	0.002	0.002	0.002
		Vy _{máx}	0.021	0.021	0.021
		Vz _{mín}	0.031	0.031	0.030
		Vz _{máx}	0.192	0.191	0.190
		Mt _{mín}	0.000	0.000	0.000
		Mt _{máx}	0.000	0.000	0.000
		My _{mín}	0.005	0.001	-0.020
		My _{máx}	0.028	0.004	-0.003
		Mz _{mín}	0.000	-0.003	-0.005
		Mz _{máx}	0.000	0.000	-0.001

Envoltórias dos esforços em barras					
Barra	Tipo de combinação	Esforço	Posições na barra		
			0.000 m	0.236 m	0.472 m
N1/N11	Aço laminado	N _{mín}	-4.384	-4.383	-4.382
		N _{máx}	-0.708	-0.707	-0.706
		Vy _{mín}	0.002	0.002	0.002
		Vy _{máx}	0.012	0.012	0.012
		Vz _{mín}	-0.024	-0.025	-0.026
		Vz _{máx}	-0.003	-0.004	-0.004
		Mt _{mín}	0.000	0.000	0.000
		Mt _{máx}	0.000	0.000	0.000
		My _{mín}	-0.009	-0.004	0.000
		My _{máx}	-0.001	-0.001	0.002
		Mz _{mín}	0.002	0.001	0.001
		Mz _{máx}	0.014	0.011	0.008

Envoltórias dos esforços em barras



Relatórios

COBERTURA ARQUIBANCADA CAMPO - CENTRO ESPORTIVO MUNICIPAL - JUMIRIM Data: 04/04/19

Barra	Tipo de combinação	Esforço	Posições na barra		
			0.000 m	0.236 m	0.472 m
N11/N6	Aço laminado	N _{mín}	0.662	0.662	0.663
		N _{máx}	4.139	4.141	4.142
		Vy _{mín}	-0.010	-0.010	-0.010
		Vy _{máx}	-0.001	-0.001	-0.001
		Vz _{mín}	0.009	0.009	0.008
		Vz _{máx}	0.055	0.054	0.053
		Mt _{mín}	0.000	0.000	0.000
		Mt _{máx}	0.000	0.000	0.000
		My _{mín}	0.002	0.000	-0.012
		My _{máx}	0.013	0.000	-0.002
		Mz _{mín}	-0.002	0.000	0.000
		Mz _{máx}	0.000	0.000	0.002

Envoltórias dos esforços em barras

Barra	Tipo de combinação	Esforço	Posições na barra		
			0.000 m	0.125 m	0.250 m
N6/N12	Aço laminado	N _{mín}	0.019	0.019	0.019
		N _{máx}	0.113	0.113	0.113
		Vy _{mín}	-0.009	-0.009	-0.009
		Vy _{máx}	-0.001	-0.001	-0.001
		Vz _{mín}	0.027	0.027	0.027
		Vz _{máx}	0.169	0.168	0.168
		Mt _{mín}	0.000	0.000	0.000
		Mt _{máx}	0.000	0.000	0.000
		My _{mín}	0.003	-0.005	-0.026
		My _{máx}	0.016	-0.001	-0.004
		Mz _{mín}	-0.002	-0.001	0.000
		Mz _{máx}	0.000	0.000	0.000

Envoltórias dos esforços em barras

Barra	Tipo de combinação	Esforço	Posições na barra		
			0.000 m	0.236 m	0.472 m
N6/N13	Aço laminado	N _{mín}	-4.655	-4.654	-4.653
		N _{máx}	-0.751	-0.750	-0.749
		Vy _{mín}	0.001	0.001	0.001
		Vy _{máx}	0.008	0.008	0.008
		Vz _{mín}	-0.026	-0.026	-0.027
		Vz _{máx}	-0.004	-0.004	-0.005
		Mt _{mín}	0.000	0.000	0.000
		Mt _{máx}	0.000	0.000	0.000
		My _{mín}	-0.006	0.000	0.001
		My _{máx}	-0.001	0.000	0.007
		Mz _{mín}	0.000	0.000	0.000
		Mz _{máx}	0.007	0.005	0.003

Envoltórias dos esforços em barras

Barra	Tipo de combinação	Esforço	Posições na barra
-------	--------------------	---------	-------------------



Relatórios

COBERTURA ARQUIBANCADA CAMPO - CENTRO ESPORTIVO MUNICIPAL - JUMIRIM Data: 04/04/19

			0.000 m	0.125 m	0.250 m
N7/N13	Aço laminado	N_{\min}	0.018	0.018	0.018
		N_{\max}	0.107	0.107	0.107
		Vy_{\min}	-0.005	-0.005	-0.005
		Vy_{\max}	-0.001	-0.001	-0.001
		Vz_{\min}	0.027	0.027	0.027
		Vz_{\max}	0.168	0.168	0.167
		Mt_{\min}	0.000	0.000	0.000
		Mt_{\max}	0.000	0.000	0.000
		My_{\min}	0.004	0.001	-0.016
		My_{\max}	0.026	0.005	-0.003
		Mz_{\min}	0.000	0.000	0.000
		Mz_{\max}	0.000	0.001	0.001

Envoltórias dos esforços em barras					
Barra	Tipo de combinação	Esforço	Posições na barra		
			0.000 m	0.236 m	0.472 m
N13/N8	Aço laminado	N_{\min}	0.664	0.664	0.665
		N_{\max}	4.148	4.149	4.150
		Vy_{\min}	-0.007	-0.007	-0.007
		Vy_{\max}	-0.001	-0.001	-0.001
		Vz_{\min}	0.009	0.009	0.008
		Vz_{\max}	0.054	0.053	0.052
		Mt_{\min}	0.000	0.000	0.000
		Mt_{\max}	0.000	0.000	0.000
		My_{\min}	0.002	-0.001	-0.014
		My_{\max}	0.011	0.000	-0.002
		Mz_{\min}	0.000	0.001	0.001
		Mz_{\max}	0.005	0.007	0.009

Envoltórias dos esforços em barras					
Barra	Tipo de combinação	Esforço	Posições na barra		
			0.000 m	0.236 m	0.472 m
N8/N15	Aço laminado	N_{\min}	-4.247	-4.246	-4.245
		N_{\max}	-0.684	-0.683	-0.683
		Vy_{\min}	0.001	0.001	0.001
		Vy_{\max}	0.004	0.004	0.004
		Vz_{\min}	-0.025	-0.025	-0.026
		Vz_{\max}	-0.004	-0.004	-0.005
		Mt_{\min}	0.000	0.000	0.000
		Mt_{\max}	0.000	0.000	0.000
		My_{\min}	-0.001	0.001	0.002
		My_{\max}	0.000	0.005	0.011
		Mz_{\min}	-0.002	-0.003	-0.004
		Mz_{\max}	0.000	-0.001	-0.001

Envoltórias dos esforços em barras					
Barra	Tipo de combinação	Esforço	Posições na barra		
			0.000 m	0.236 m	0.472 m



Relatórios

COBERTURA ARQUIBANCADA CAMPO - CENTRO ESPORTIVO MUNICIPAL - JUMIRIM Data: 04/04/19

Envoltórias dos esforços em barras					
Barra	Tipo de combinação	Esforço	Posições na barra		
			0.000 m	0.236 m	0.472 m
N15/N10	Aço laminado	N_{\min}	-4.638	-4.637	-4.636
		N_{\max}	-0.748	-0.748	-0.747
		$V_{y\min}$	-0.004	-0.004	-0.004
		$V_{y\max}$	-0.001	-0.001	-0.001
		$V_{z\min}$	-0.047	-0.048	-0.049
		$V_{z\max}$	-0.007	-0.008	-0.008
		$M_{t\min}$	0.000	0.000	0.000
		$M_{t\max}$	0.000	0.000	0.000
		$M_{y\min}$	-0.015	-0.004	0.001
		$M_{y\max}$	-0.002	-0.001	0.008
		$M_{z\min}$	0.001	0.001	0.001
		$M_{z\max}$	0.009	0.009	0.010

Envoltórias dos esforços em barras					
Barra	Tipo de combinação	Esforço	Posições na barra		
			0.000 m	0.236 m	0.472 m
N10/N4	Aço laminado	N_{\min}	0.715	0.715	0.716
		N_{\max}	4.450	4.451	4.452
		$V_{y\min}$	-0.006	-0.006	-0.006
		$V_{y\max}$	-0.002	-0.002	-0.002
		$V_{z\min}$	0.007	0.007	0.006
		$V_{z\max}$	0.042	0.042	0.041
		$M_{t\min}$	0.000	0.000	0.000
		$M_{t\max}$	0.000	0.000	0.000
		$M_{y\min}$	0.002	0.000	-0.009
		$M_{y\max}$	0.011	0.001	-0.001
		$M_{z\min}$	-0.013	-0.011	-0.010
		$M_{z\max}$	-0.001	-0.001	-0.001

Envoltórias dos esforços em barras					
Barra	Tipo de combinação	Esforço	Posições na barra		
			0.000 m	0.125 m	0.250 m
N2/N4	Aço dobrado	N_{\min}	-7.105	-7.105	-7.105
		N_{\max}	-1.180	-1.180	-1.180
		$V_{y\min}$	0.057	0.058	0.059
		$V_{y\max}$	0.345	0.347	0.349
		$V_{z\min}$	0.003	0.003	0.003
		$V_{z\max}$	0.079	0.079	0.079
		$M_{t\min}$	0.000	0.000	0.000
		$M_{t\max}$	0.000	0.000	0.000
		$M_{y\min}$	0.006	0.005	0.005
		$M_{y\max}$	0.076	0.066	0.057
		$M_{z\min}$	0.009	0.002	-0.032
		$M_{z\max}$	0.055	0.012	-0.005

Envoltórias dos esforços em barras



Relatórios

COBERTURA ARQUIBANCADA CAMPO - CENTRO ESPORTIVO MUNICIPAL - JUMIRIM Data: 04/04/19

Barra	Tipo de combinação	Esforço	Posições na barra		
			0.000 m	0.125 m	0.250 m
N10/N16	Aço laminado	N_{\min}	-0.033	-0.033	-0.033
		N_{\max}	-0.005	-0.005	-0.005
		$V_{y\min}$	0.005	0.005	0.005
		$V_{y\max}$	0.045	0.045	0.045
		$V_{z\min}$	-0.197	-0.197	-0.198
		$V_{z\max}$	-0.031	-0.032	-0.032
		$M_{t\min}$	0.000	0.000	0.000
		$M_{t\max}$	0.000	0.000	0.000
		$M_{y\min}$	-0.020	0.001	0.005
		$M_{y\max}$	-0.003	0.005	0.029
		$M_{z\min}$	0.001	0.001	0.000
		$M_{z\max}$	0.012	0.006	0.000

Envoltórias dos esforços em barras

Barra	Tipo de combinação	Esforço	Posições na barra		
			0.000 m	0.125 m	0.250 m
N9/N15	Aço laminado	N_{\min}	-3.122	-3.122	-3.122
		N_{\max}	-0.502	-0.502	-0.502
		$V_{y\min}$	-0.040	-0.040	-0.040
		$V_{y\max}$	-0.007	-0.007	-0.007
		$V_{z\min}$	-0.124	-0.125	-0.125
		$V_{z\max}$	-0.020	-0.020	-0.021
		$M_{t\min}$	0.000	0.000	0.000
		$M_{t\max}$	0.000	0.000	0.000
		$M_{y\min}$	-0.020	-0.005	0.002
		$M_{y\max}$	-0.003	-0.001	0.011
		$M_{z\min}$	0.000	0.001	0.002
		$M_{z\max}$	0.011	0.015	0.020

Envoltórias dos esforços em barras

Barra	Tipo de combinação	Esforço	Posições na barra		
			0.000 m	0.125 m	0.250 m
N8/N14	Aço laminado	N_{\min}	0.020	0.020	0.020
		N_{\max}	0.119	0.119	0.119
		$V_{y\min}$	0.003	0.003	0.003
		$V_{y\max}$	0.021	0.021	0.021
		$V_{z\min}$	0.032	0.031	0.031
		$V_{z\max}$	0.195	0.195	0.194
		$M_{t\min}$	0.000	0.000	0.000
		$M_{t\max}$	0.000	0.000	0.000
		$M_{y\min}$	0.003	-0.004	-0.028
		$M_{y\max}$	0.020	-0.001	-0.005
		$M_{z\min}$	0.001	0.000	0.000
		$M_{z\max}$	0.005	0.003	0.000

Envoltórias dos esforços em barras

Barra	Tipo de combinação	Esforço	Posições na barra
-------	--------------------	---------	-------------------



Relatórios

COBERTURA ARQUIBANCADA CAMPO - CENTRO ESPORTIVO MUNICIPAL - JUMIRIM Data: 04/04/19

			0.000 m	0.125 m	0.250 m
N1/N3	Aço laminado	$N_{\text{mín}}$	0.000	0.000	0.000
		$N_{\text{máx}}$	0.000	0.000	0.000
		$Vy_{\text{mín}}$	0.000	0.000	0.000
		$Vy_{\text{máx}}$	0.000	0.000	0.000
		$Vz_{\text{mín}}$	-0.001	0.000	0.000
		$Vz_{\text{máx}}$	0.000	0.000	0.001
		$Mt_{\text{mín}}$	0.000	0.000	0.000
		$Mt_{\text{máx}}$	0.000	0.000	0.000
		$My_{\text{mín}}$	0.000	0.000	0.000
		$My_{\text{máx}}$	0.000	0.000	0.000
		$Mz_{\text{mín}}$	0.000	0.000	0.000
		$Mz_{\text{máx}}$	0.000	0.000	0.000

Envoltórias dos esforços em barras

Barra	Tipo de combinação	Esforço	Posições na barra		
			0.000 m	0.200 m	0.400 m
N17/N18	Aço laminado	$N_{\text{mín}}$	-0.072	-0.070	-0.069
		$N_{\text{máx}}$	-0.014	-0.014	-0.013
		$Vy_{\text{mín}}$	-0.123	-0.123	-0.123
		$Vy_{\text{máx}}$	-0.012	-0.012	-0.012
		$Vz_{\text{mín}}$	-0.001	-0.001	-0.001
		$Vz_{\text{máx}}$	0.003	0.003	0.003
		$Mt_{\text{mín}}$	0.000	0.000	0.000
		$Mt_{\text{máx}}$	0.000	0.000	0.000
		$My_{\text{mín}}$	0.000	0.000	0.000
		$My_{\text{máx}}$	0.001	0.000	0.000
		$Mz_{\text{mín}}$	-0.012	0.002	0.004
		$Mz_{\text{máx}}$	-0.001	0.012	0.037

Envoltórias dos esforços em barras

Barra	Tipo de combinação	Esforço	Posições na barra		
			0.000 m	0.196 m	0.393 m
N2/N49	Aço laminado	$N_{\text{mín}}$	0.098	0.098	0.099
		$N_{\text{máx}}$	0.625	0.626	0.627
		$Vy_{\text{mín}}$	0.003	0.003	0.003
		$Vy_{\text{máx}}$	0.007	0.007	0.007
		$Vz_{\text{mín}}$	0.000	0.000	0.000
		$Vz_{\text{máx}}$	0.002	0.002	0.002
		$Mt_{\text{mín}}$	0.000	0.000	0.000
		$Mt_{\text{máx}}$	0.000	0.000	0.000
		$My_{\text{mín}}$	-0.002	-0.002	-0.002
		$My_{\text{máx}}$	0.000	0.000	0.000
		$Mz_{\text{mín}}$	-0.018	-0.019	-0.019
		$Mz_{\text{máx}}$	0.001	0.000	-0.001

Envoltórias dos esforços em barras

Barra	Tipo de combinação	Esforço	Posições na barra		
			0.000 m	0.156 m	0.311 m



Relatórios

COBERTURA ARQUIBANCADA CAMPO - CENTRO ESPORTIVO MUNICIPAL - JUMIRIM Data: 04/04/19

Envoltórias dos esforços em barras					
Barra	Tipo de combinação	Esforço	Posições na barra		
			0.000 m	0.156 m	0.311 m
N49/N19	Aço laminado	N _{mín}	0.082	0.082	0.083
		N _{máx}	0.518	0.519	0.520
		Vy _{mín}	-0.038	-0.038	-0.038
		Vy _{máx}	-0.001	-0.001	-0.001
		Vz _{mín}	0.003	0.003	0.003
		Vz _{máx}	0.017	0.017	0.017
		Mt _{mín}	0.000	0.000	0.000
		Mt _{máx}	0.000	0.000	0.000
		My _{mín}	0.000	0.000	-0.003
		My _{máx}	0.003	0.000	0.000
		Mz _{mín}	-0.018	-0.012	-0.006
		Mz _{máx}	-0.001	-0.001	-0.001

Envoltórias dos esforços em barras					
Barra	Tipo de combinação	Esforço	Posições na barra		
			0.000 m	0.198 m	0.396 m
N4/N50	Aço laminado	N _{mín}	-0.467	-0.466	-0.465
		N _{máx}	-0.077	-0.076	-0.075
		Vy _{mín}	-0.019	-0.019	-0.019
		Vy _{máx}	-0.002	-0.002	-0.002
		Vz _{mín}	0.006	0.006	0.006
		Vz _{máx}	0.038	0.038	0.038
		Mt _{mín}	0.000	0.000	0.000
		Mt _{máx}	0.000	0.000	0.000
		My _{mín}	0.001	0.000	-0.006
		My _{máx}	0.009	0.001	-0.001
		Mz _{mín}	-0.027	-0.023	-0.020
		Mz _{máx}	-0.003	-0.002	-0.002

Envoltórias dos esforços em barras					
Barra	Tipo de combinação	Esforço	Posições na barra		
			0.000 m	0.159 m	0.318 m
N50/N20	Aço laminado	N _{mín}	-0.345	-0.344	-0.343
		N _{máx}	-0.056	-0.055	-0.055
		Vy _{mín}	-0.037	-0.037	-0.037
		Vy _{máx}	-0.001	-0.001	-0.001
		Vz _{mín}	0.004	0.004	0.004
		Vz _{máx}	0.024	0.024	0.024
		Mt _{mín}	0.000	0.000	0.000
		Mt _{máx}	0.000	0.000	0.000
		My _{mín}	0.001	0.000	-0.004
		My _{máx}	0.003	0.000	-0.001
		Mz _{mín}	-0.018	-0.012	-0.006
		Mz _{máx}	-0.002	-0.001	-0.001

Envoltórias dos esforços em barras



Relatórios

COBERTURA ARQUIBANCADA CAMPO - CENTRO ESPORTIVO MUNICIPAL - JUMIRIM Data: 04/04/19

Barra	Tipo de combinação	Esforço	Posições na barra				
			0.000 m	0.154 m	0.307 m	0.461 m	0.614 m
N340/N43	Aço laminado	N _{mín}	-3.310	-3.309	-3.308	-3.307	-3.306
		N _{máx}	-0.516	-0.515	-0.515	-0.514	-0.514
		Vy _{mín}	0.012	0.012	0.012	0.012	0.012
		Vy _{máx}	0.169	0.169	0.169	0.169	0.169
		Vz _{mín}	0.002	0.002	0.002	0.002	0.002
		Vz _{máx}	0.011	0.011	0.011	0.011	0.011
		Mt _{mín}	0.000	0.000	0.000	0.000	0.000
		Mt _{máx}	0.000	0.000	0.000	0.000	0.000
		My _{mín}	0.000	0.000	-0.001	-0.003	-0.005
		My _{máx}	0.002	0.000	0.000	0.000	-0.001
		Mz _{mín}	-0.014	-0.039	-0.065	-0.091	-0.117
		Mz _{máx}	0.000	-0.002	-0.004	-0.006	-0.008

Envoltórias dos esforços em barras

Barra	Tipo de combinação	Esforço	Posições na barra		
			0.000 m	0.261 m	0.523 m
N45/N44	Aço laminado	N _{mín}	-3.499	-3.498	-3.496
		N _{máx}	-0.561	-0.560	-0.559
		Vy _{mín}	-0.007	-0.007	-0.007
		Vy _{máx}	0.000	0.000	0.000
		Vz _{mín}	0.020	0.020	0.020
		Vz _{máx}	0.121	0.121	0.121
		Mt _{mín}	0.000	0.000	0.000
		Mt _{máx}	0.000	0.000	0.000
		My _{mín}	0.005	0.000	-0.032
		My _{máx}	0.032	0.000	-0.005
		Mz _{mín}	-0.003	-0.001	0.000
		Mz _{máx}	0.000	0.000	0.001

Envoltórias dos esforços em barras

Barra	Tipo de combinação	Esforço	Posições na barra		
			0.000 m	0.213 m	0.426 m
N22/N21	Aço laminado	N _{mín}	-0.900	-0.898	-0.897
		N _{máx}	-0.135	-0.134	-0.133
		Vy _{mín}	0.022	0.022	0.022
		Vy _{máx}	0.211	0.211	0.211
		Vz _{mín}	-0.026	-0.026	-0.026
		Vz _{máx}	-0.004	-0.004	-0.004
		Mt _{mín}	0.000	0.000	0.000
		Mt _{máx}	0.000	0.000	0.000
		My _{mín}	-0.005	0.000	0.001
		My _{máx}	-0.001	0.000	0.006
		Mz _{mín}	0.002	-0.017	-0.062
		Mz _{máx}	0.028	-0.003	-0.008

Envoltórias dos esforços em barras

Barra	Tipo de combinação	Esforço	Posições na barra
-------	--------------------	---------	-------------------



Relatórios

COBERTURA ARQUIBANCADA CAMPO - CENTRO ESPORTIVO MUNICIPAL - JUMIRIM Data: 04/04/19

			0.000 m	0.226 m	0.452 m
N24/N23	Aço laminado	$N_{\text{mín}}$	-0.897	-0.896	-0.894
		$N_{\text{máx}}$	-0.144	-0.143	-0.143
		$Vy_{\text{mín}}$	-0.009	-0.009	-0.009
		$Vy_{\text{máx}}$	-0.001	-0.001	-0.001
		$Vz_{\text{mín}}$	-0.021	-0.021	-0.021
		$Vz_{\text{máx}}$	-0.003	-0.003	-0.003
		$Mt_{\text{mín}}$	0.000	0.000	0.000
		$Mt_{\text{máx}}$	0.000	0.000	0.000
		$My_{\text{mín}}$	-0.005	0.000	0.001
		$My_{\text{máx}}$	-0.001	0.000	0.005
		$Mz_{\text{mín}}$	0.000	0.000	0.000
		$Mz_{\text{máx}}$	0.008	0.010	0.012

Envoltórias dos esforços em barras					
Barra	Tipo de combinação	Esforço	Posições na barra		
			0.000 m	0.239 m	0.478 m
N26/N25	Aço laminado	$N_{\text{mín}}$	-1.191	-1.190	-1.188
		$N_{\text{máx}}$	-0.178	-0.177	-0.176
		$Vy_{\text{mín}}$	0.015	0.015	0.015
		$Vy_{\text{máx}}$	0.178	0.178	0.178
		$Vz_{\text{mín}}$	-0.021	-0.021	-0.021
		$Vz_{\text{máx}}$	-0.003	-0.003	-0.003
		$Mt_{\text{mín}}$	0.000	0.000	0.000
		$Mt_{\text{máx}}$	0.000	0.000	0.000
		$My_{\text{mín}}$	-0.005	0.000	0.001
		$My_{\text{máx}}$	-0.001	0.000	0.005
		$Mz_{\text{mín}}$	-0.008	-0.051	-0.093
		$Mz_{\text{máx}}$	-0.001	-0.005	-0.008

Envoltórias dos esforços em barras					
Barra	Tipo de combinação	Esforço	Posições na barra		
			0.000 m	0.252 m	0.504 m
N28/N27	Aço laminado	$N_{\text{mín}}$	-1.178	-1.176	-1.175
		$N_{\text{máx}}$	-0.186	-0.185	-0.184
		$Vy_{\text{mín}}$	-0.018	-0.018	-0.018
		$Vy_{\text{máx}}$	-0.002	-0.002	-0.002
		$Vz_{\text{mín}}$	-0.022	-0.022	-0.022
		$Vz_{\text{máx}}$	-0.003	-0.003	-0.003
		$Mt_{\text{mín}}$	0.000	0.000	0.000
		$Mt_{\text{máx}}$	0.000	0.000	0.000
		$My_{\text{mín}}$	-0.005	0.000	0.001
		$My_{\text{máx}}$	-0.001	0.000	0.006
		$Mz_{\text{mín}}$	-0.034	-0.029	-0.025
		$Mz_{\text{máx}}$	-0.003	-0.003	-0.003

Envoltórias dos esforços em barras					
Barra	Tipo de combinação	Esforço	Posições na barra		
			0.000 m	0.265 m	0.530 m



Relatórios

COBERTURA ARQUIBANCADA CAMPO - CENTRO ESPORTIVO MUNICIPAL - JUMIRIM Data: 04/04/19

Envoltórias dos esforços em barras					
Barra	Tipo de combinação	Esforço	Posições na barra		
			0.000 m	0.265 m	0.530 m
N30/N29	Aço laminado	N_{\min}	-1.493	-1.492	-1.490
		N_{\max}	-0.226	-0.225	-0.224
		$V_{y\min}$	0.014	0.014	0.014
		$V_{y\max}$	0.162	0.162	0.162
		$V_{z\min}$	-0.021	-0.021	-0.021
		$V_{z\max}$	-0.003	-0.003	-0.003
		$M_{t\min}$	0.000	0.000	0.000
		$M_{t\max}$	0.000	0.000	0.000
		$M_{y\min}$	-0.005	0.000	0.001
		$M_{y\max}$	-0.001	0.000	0.006
		$M_{z\min}$	-0.047	-0.090	-0.134
		$M_{z\max}$	-0.005	-0.008	-0.012

Envoltórias dos esforços em barras					
Barra	Tipo de combinação	Esforço	Posições na barra		
			0.000 m	0.278 m	0.557 m
N32/N31	Aço laminado	N_{\min}	-1.473	-1.471	-1.469
		N_{\max}	-0.234	-0.233	-0.232
		$V_{y\min}$	-0.030	-0.030	-0.030
		$V_{y\max}$	-0.002	-0.002	-0.002
		$V_{z\min}$	-0.022	-0.022	-0.022
		$V_{z\max}$	-0.004	-0.004	-0.004
		$M_{t\min}$	0.000	0.000	0.000
		$M_{t\max}$	0.000	0.000	0.000
		$M_{y\min}$	-0.006	0.000	0.001
		$M_{y\max}$	-0.001	0.000	0.007
		$M_{z\min}$	-0.069	-0.061	-0.052
		$M_{z\max}$	-0.006	-0.006	-0.005

Envoltórias dos esforços em barras					
Barra	Tipo de combinação	Esforço	Posições na barra		
			0.000 m	0.291 m	0.583 m
N34/N33	Aço laminado	N_{\min}	-1.822	-1.820	-1.819
		N_{\max}	-0.271	-0.270	-0.269
		$V_{y\min}$	0.047	0.047	0.047
		$V_{y\max}$	0.389	0.389	0.389
		$V_{z\min}$	-0.023	-0.023	-0.023
		$V_{z\max}$	-0.003	-0.003	-0.003
		$M_{t\min}$	0.000	0.000	0.000
		$M_{t\max}$	0.000	0.000	0.000
		$M_{y\min}$	-0.006	0.000	0.001
		$M_{y\max}$	-0.001	0.000	0.007
		$M_{z\min}$	0.010	-0.088	-0.201
		$M_{z\max}$	0.026	-0.003	-0.017

Envoltórias dos esforços em barras



Relatórios

COBERTURA ARQUIBANCADA CAMPO - CENTRO ESPORTIVO MUNICIPAL - JUMIRIM Data: 04/04/19

Barra	Tipo de combinação	Esforço	Posições na barra				
			0.000 m	0.159 m	0.317 m	0.476 m	0.635 m
N38/N37	Aço laminado	N _{mín}	-0.839	-0.839	-0.838	-0.837	-0.836
		N _{máx}	-0.125	-0.124	-0.124	-0.123	-0.123
		Vy _{mín}	0.013	0.013	0.013	0.013	0.013
		Vy _{máx}	0.169	0.169	0.169	0.169	0.169
		Vz _{mín}	-0.017	-0.017	-0.017	-0.017	-0.017
		Vz _{máx}	-0.003	-0.003	-0.003	-0.003	-0.003
		Mt _{mín}	0.000	0.000	0.000	0.000	0.000
		Mt _{máx}	0.000	0.000	0.000	0.000	0.000
		My _{mín}	-0.005	-0.003	0.000	0.000	0.001
		My _{máx}	-0.001	-0.001	0.000	0.003	0.005
		Mz _{mín}	0.000	-0.022	-0.049	-0.076	-0.103
		Mz _{máx}	0.004	-0.002	-0.004	-0.006	-0.008

Envoltórias dos esforços em barras

Barra	Tipo de combinação	Esforço	Posições na barra				
			0.000 m	0.165 m	0.330 m	0.496 m	0.661 m
N40/N39	Aço dobrado	N _{mín}	-0.987	-0.985	-0.984	-0.983	-0.982
		N _{máx}	-0.173	-0.172	-0.171	-0.170	-0.169
		Vy _{mín}	-0.005	-0.005	-0.005	-0.005	-0.005
		Vy _{máx}	0.000	0.000	0.000	0.000	0.000
		Vz _{mín}	0.003	0.003	0.003	0.003	0.003
		Vz _{máx}	0.013	0.013	0.013	0.013	0.013
		Mt _{mín}	0.000	0.000	0.000	0.000	0.000
		Mt _{máx}	0.000	0.000	0.000	0.000	0.000
		My _{mín}	-0.008	-0.010	-0.012	-0.014	-0.016
		My _{máx}	-0.001	-0.001	-0.002	-0.002	-0.003
		Mz _{mín}	-0.005	-0.004	-0.003	-0.002	-0.001
		Mz _{máx}	0.000	0.000	0.000	0.000	0.000

Envoltórias dos esforços em barras

Barra	Tipo de combinação	Esforço	Posições na barra				
			0.000 m	0.172 m	0.344 m	0.516 m	0.688 m
N42/N41	Aço laminado	N _{mín}	0.058	0.058	0.059	0.059	0.060
		N _{máx}	0.317	0.318	0.319	0.320	0.321
		Vy _{mín}	0.008	0.008	0.008	0.008	0.008
		Vy _{máx}	0.127	0.127	0.127	0.127	0.127
		Vz _{mín}	0.002	0.002	0.002	0.002	0.002
		Vz _{máx}	0.018	0.018	0.018	0.018	0.018
		Mt _{mín}	0.000	0.000	0.000	0.000	0.000
		Mt _{máx}	0.000	0.000	0.000	0.000	0.000
		My _{mín}	0.001	0.001	0.000	-0.003	-0.006
		My _{máx}	0.007	0.003	0.000	0.000	-0.001
		Mz _{mín}	-0.007	-0.028	-0.050	-0.072	-0.094
		Mz _{máx}	-0.001	-0.002	-0.003	-0.005	-0.006

Envoltórias dos esforços em barras

Barra	Tipo de combinação	Esforço	Posições na barra				
-------	--------------------	---------	-------------------	--	--	--	--



Relatórios

COBERTURA ARQUIBANCADA CAMPO - CENTRO ESPORTIVO MUNICIPAL - JUMIRIM Data: 04/04/19

			0.000 m	0.223 m	0.445 m	0.668 m	0.891 m
N45/N43	Aço laminado	N_{\min}	0.833	0.834	0.834	0.835	0.835
		N_{\max}	5.154	5.156	5.159	5.162	5.165
		Vy_{\min}	-0.060	-0.060	-0.060	-0.060	-0.060
		Vy_{\max}	-0.004	-0.004	-0.004	-0.004	-0.004
		Vz_{\min}	-0.012	-0.009	-0.006	-0.002	-0.002
		Vz_{\max}	-0.002	-0.002	-0.001	0.000	0.004
		Mt_{\min}	0.000	0.000	0.000	0.000	0.000
		Mt_{\max}	0.000	0.000	0.000	0.000	0.000
		My_{\min}	-0.005	-0.003	-0.001	0.000	0.000
		My_{\max}	-0.001	0.000	0.000	0.000	0.000
		Mz_{\min}	-0.004	0.001	0.002	0.003	0.004
		Mz_{\max}	0.000	0.010	0.023	0.037	0.050

Envoltórias dos esforços em barras

Barra	Tipo de combinação	Esforço	Posições na barra				
			0.000 m	0.236 m	0.472 m	0.708 m	0.944 m
N40/N41	Aço laminado	N_{\min}	-3.145	-3.142	-3.138	-3.135	-3.131
		N_{\max}	-0.484	-0.483	-0.483	-0.482	-0.481
		Vy_{\min}	0.002	0.002	0.002	0.002	0.002
		Vy_{\max}	0.025	0.025	0.025	0.025	0.025
		Vz_{\min}	-0.012	-0.008	-0.004	-0.002	-0.001
		Vz_{\max}	-0.002	-0.002	-0.001	0.001	0.005
		Mt_{\min}	0.000	0.000	0.000	0.000	0.000
		Mt_{\max}	0.000	0.000	0.000	0.000	0.000
		My_{\min}	-0.004	-0.002	-0.001	0.000	-0.001
		My_{\max}	-0.001	0.000	0.000	0.000	0.000
		Mz_{\min}	-0.001	-0.007	-0.013	-0.019	-0.025
		Mz_{\max}	0.000	-0.001	-0.001	-0.001	-0.002

Envoltórias dos esforços em barras

Barra	Tipo de combinação	Esforço	Posições na barra		
			0.000 m	0.227 m	0.454 m
N38/N206	Aço laminado	N_{\min}	0.202	0.203	0.204
		N_{\max}	1.271	1.273	1.276
		Vy_{\min}	0.002	0.002	0.002
		Vy_{\max}	0.028	0.028	0.028
		Vz_{\min}	0.000	0.001	0.001
		Vz_{\max}	0.004	0.007	0.010
		Mt_{\min}	0.000	0.000	0.000
		Mt_{\max}	0.000	0.000	0.000
		My_{\min}	0.000	-0.001	-0.003
		My_{\max}	0.000	0.000	-0.001
		Mz_{\min}	-0.009	-0.015	-0.022
		Mz_{\max}	-0.001	-0.001	-0.002

Envoltórias dos esforços em barras

Barra	Tipo de combinação	Esforço	Posições na barra		
			0.000 m	0.236 m	0.473 m



Relatórios

COBERTURA ARQUIBANCADA CAMPO - CENTRO ESPORTIVO MUNICIPAL - JUMIRIM Data: 04/04/19

Envoltórias dos esforços em barras					
Barra	Tipo de combinação	Esforço	Posições na barra		
			0.000 m	0.236 m	0.473 m
N206/N39	Aço laminado	N _{mín}	0.212	0.212	0.213
		N _{máx}	1.322	1.325	1.328
		Vy _{mín}	-0.050	-0.050	-0.050
		Vy _{máx}	-0.004	-0.004	-0.004
		Vz _{mín}	-0.012	-0.010	-0.006
		Vz _{máx}	-0.002	-0.002	-0.001
		Mt _{mín}	0.000	0.000	0.000
		Mt _{máx}	0.000	0.000	0.000
		My _{mín}	-0.004	-0.001	0.000
		My _{máx}	-0.001	0.000	0.000
		Mz _{mín}	-0.022	-0.010	0.000
		Mz _{máx}	-0.002	-0.001	0.002

Envoltórias dos esforços em barras							
Barra	Tipo de combinação	Esforço	Posições na barra				
			0.000 m	0.227 m	0.454 m	0.681 m	0.908 m
N36/N37	Aço laminado	N _{mín}	0.435	0.436	0.436	0.437	0.438
		N _{máx}	2.632	2.635	2.638	2.641	2.644
		Vy _{mín}	0.007	0.007	0.007	0.007	0.007
		Vy _{máx}	0.078	0.078	0.078	0.078	0.078
		Vz _{mín}	-0.007	-0.003	0.000	0.001	0.002
		Vz _{máx}	-0.001	0.000	0.000	0.004	0.008
		Mt _{mín}	0.000	0.000	0.000	0.000	0.000
		Mt _{máx}	0.000	0.000	0.000	0.000	0.000
		My _{mín}	-0.001	0.000	0.000	0.000	-0.002
		My _{máx}	0.000	0.000	0.000	0.000	0.000
		Mz _{mín}	0.002	-0.006	-0.023	-0.041	-0.059
		Mz _{máx}	0.012	0.000	-0.001	-0.003	-0.004

Envoltórias dos esforços em barras							
Barra	Tipo de combinação	Esforço	Posições na barra				
			0.000 m	0.223 m	0.447 m	0.670 m	0.893 m
N34/N35	Aço laminado	N _{mín}	0.445	0.445	0.446	0.447	0.447
		N _{máx}	2.778	2.781	2.784	2.787	2.789
		Vy _{mín}	0.008	0.008	0.008	0.008	0.008
		Vy _{máx}	0.042	0.042	0.042	0.042	0.042
		Vz _{mín}	-0.009	-0.006	-0.002	-0.001	0.000
		Vz _{máx}	-0.002	-0.001	0.000	0.002	0.006
		Mt _{mín}	0.000	0.000	0.000	0.000	0.000
		Mt _{máx}	0.000	0.000	0.000	0.000	0.000
		My _{mín}	-0.003	-0.001	0.000	0.000	-0.001
		My _{máx}	0.000	0.000	0.000	0.000	0.000
		Mz _{mín}	0.007	0.005	0.003	0.001	-0.002
		Mz _{máx}	0.035	0.026	0.016	0.007	0.000

Envoltórias dos esforços em barras



Relatórios

COBERTURA ARQUIBANCADA CAMPO - CENTRO ESPORTIVO MUNICIPAL - JUMIRIM Data: 04/04/19

Barra	Tipo de combinação	Esforço	Posições na barra				
			0.000 m	0.219 m	0.439 m	0.658 m	0.877 m
N32/N33	Aço laminado	N_{\min}	0.363	0.364	0.364	0.365	0.365
		N_{\max}	2.259	2.262	2.264	2.267	2.270
		$V_{y\min}$	0.009	0.009	0.009	0.009	0.009
		$V_{y\max}$	0.121	0.121	0.121	0.121	0.121
		$V_{z\min}$	-0.008	-0.004	-0.001	0.000	0.001
		$V_{z\max}$	-0.002	-0.001	0.000	0.003	0.007
		$M_{t\min}$	0.000	0.000	0.000	0.000	0.000
		$M_{t\max}$	0.000	0.000	0.000	0.000	0.000
		$M_{y\min}$	-0.002	-0.001	0.000	0.000	-0.001
		$M_{y\max}$	0.000	0.000	0.000	0.000	0.000
		$M_{z\min}$	0.009	0.007	0.005	0.003	-0.004
		$M_{z\max}$	0.102	0.076	0.049	0.023	0.002

Envoltórias dos esforços em barras

Barra	Tipo de combinação	Esforço	Posições na barra				
			0.000 m	0.215 m	0.431 m	0.646 m	0.862 m
N30/N31	Aço laminado	N_{\min}	0.360	0.360	0.361	0.361	0.362
		N_{\max}	2.327	2.329	2.332	2.334	2.337
		$V_{y\min}$	-0.015	-0.015	-0.015	-0.015	-0.015
		$V_{y\max}$	-0.001	-0.001	-0.001	-0.001	-0.001
		$V_{z\min}$	-0.007	-0.003	0.000	0.001	0.001
		$V_{z\max}$	-0.001	-0.001	0.000	0.003	0.007
		$M_{t\min}$	0.000	0.000	0.000	0.000	0.000
		$M_{t\max}$	0.000	0.000	0.000	0.000	0.000
		$M_{y\min}$	-0.001	0.000	0.000	0.000	-0.001
		$M_{y\max}$	0.000	0.000	0.000	0.000	0.000
		$M_{z\min}$	0.007	0.007	0.008	0.008	0.008
		$M_{z\max}$	0.071	0.074	0.078	0.081	0.084

Envoltórias dos esforços em barras

Barra	Tipo de combinação	Esforço	Posições na barra				
			0.000 m	0.212 m	0.423 m	0.635 m	0.847 m
N28/N29	Aço laminado	N_{\min}	0.309	0.310	0.310	0.311	0.311
		N_{\max}	1.917	1.919	1.921	1.923	1.926
		$V_{y\min}$	0.001	0.001	0.001	0.001	0.001
		$V_{y\max}$	0.018	0.018	0.018	0.018	0.018
		$V_{z\min}$	-0.007	-0.004	-0.001	0.000	0.001
		$V_{z\max}$	-0.001	-0.001	0.000	0.003	0.006
		$M_{t\min}$	0.000	0.000	0.000	0.000	0.000
		$M_{t\max}$	0.000	0.000	0.000	0.000	0.000
		$M_{y\min}$	-0.001	0.000	0.000	0.000	-0.001
		$M_{y\max}$	0.000	0.000	0.000	0.000	0.000
		$M_{z\min}$	0.006	0.005	0.005	0.005	0.004
		$M_{z\max}$	0.054	0.050	0.046	0.042	0.038

Envoltórias dos esforços em barras

Barra	Tipo de combinação	Esforço	Posições na barra				
-------	--------------------	---------	-------------------	--	--	--	--



Relatórios

COBERTURA ARQUIBANCADA CAMPO - CENTRO ESPORTIVO MUNICIPAL - JUMIRIM Data: 04/04/19

			0.000 m	0.208 m	0.416 m	0.624 m	0.832 m
N26/N27	Aço laminado	N _{mín}	0.304	0.304	0.305	0.305	0.306
		N _{máx}	1.981	1.983	1.985	1.987	1.989
		Vy _{mín}	-0.037	-0.037	-0.037	-0.037	-0.037
		Vy _{máx}	-0.003	-0.003	-0.003	-0.003	-0.003
		Vz _{mín}	-0.006	-0.003	0.000	0.001	0.001
		Vz _{máx}	-0.001	0.000	0.001	0.004	0.007
		Mt _{mín}	0.000	0.000	0.000	0.000	0.000
		Mt _{máx}	0.000	0.000	0.000	0.000	0.000
		My _{mín}	-0.001	0.000	0.000	0.000	-0.001
		My _{máx}	0.000	0.000	0.000	0.000	0.000
		Mz _{mín}	0.002	0.003	0.003	0.004	0.004
		Mz _{máx}	0.011	0.019	0.027	0.034	0.042

Envoltórias dos esforços em barras

Barra	Tipo de combinação	Esforço	Posições na barra				
			0.000 m	0.205 m	0.409 m	0.614 m	0.819 m
N24/N25	Aço laminado	N _{mín}	0.260	0.260	0.260	0.261	0.261
		N _{máx}	1.570	1.572	1.574	1.576	1.578
		Vy _{mín}	0.000	0.000	0.000	0.000	0.000
		Vy _{máx}	0.005	0.005	0.005	0.005	0.005
		Vz _{mín}	-0.006	-0.003	0.000	0.001	0.001
		Vz _{máx}	-0.001	-0.001	0.000	0.003	0.006
		Mt _{mín}	0.000	0.000	0.000	0.000	0.000
		Mt _{máx}	0.000	0.000	0.000	0.000	0.000
		My _{mín}	-0.001	0.000	0.000	0.000	-0.001
		My _{máx}	0.000	0.000	0.000	0.000	0.000
		Mz _{mín}	-0.014	-0.015	-0.016	-0.017	-0.019
		Mz _{máx}	0.000	0.000	0.000	0.000	0.000

Envoltórias dos esforços em barras

Barra	Tipo de combinação	Esforço	Posições na barra				
			0.000 m	0.201 m	0.403 m	0.604 m	0.805 m
N22/N23	Aço laminado	N _{mín}	0.253	0.253	0.254	0.254	0.255
		N _{máx}	1.633	1.635	1.636	1.638	1.640
		Vy _{mín}	-0.036	-0.036	-0.036	-0.036	-0.036
		Vy _{máx}	-0.004	-0.004	-0.004	-0.004	-0.004
		Vz _{mín}	-0.005	-0.002	0.000	0.001	0.002
		Vz _{máx}	-0.001	0.000	0.001	0.004	0.007
		Mt _{mín}	0.000	0.000	0.000	0.000	0.000
		Mt _{máx}	0.000	0.000	0.000	0.000	0.000
		My _{mín}	-0.001	0.000	0.000	0.000	-0.001
		My _{máx}	0.000	0.000	0.000	0.000	0.000
		Mz _{mín}	-0.052	-0.045	-0.038	-0.031	-0.024
		Mz _{máx}	-0.004	-0.003	-0.002	-0.002	-0.001

Envoltórias dos esforços em barras

Barra	Tipo de combinação	Esforço	Posições na barra		
			0.000 m	0.192 m	0.384 m



Relatórios

COBERTURA ARQUIBANCADA CAMPO - CENTRO ESPORTIVO MUNICIPAL - JUMIRIM Data: 04/04/19

Envoltórias dos esforços em barras					
Barra	Tipo de combinação	Esforço	Posições na barra		
			0.000 m	0.192 m	0.384 m
N17/N46	Aço laminado	N_{\min}	0.193	0.193	0.193
		N_{\max}	1.235	1.236	1.237
		$V_{y\min}$	-0.006	-0.006	-0.006
		$V_{y\max}$	0.002	0.002	0.002
		$V_{z\min}$	-0.007	-0.004	-0.002
		$V_{z\max}$	-0.001	-0.001	0.000
		$M_{t\min}$	0.000	0.000	0.000
		$M_{t\max}$	0.000	0.000	0.000
		$M_{y\min}$	0.000	0.000	0.000
		$M_{y\max}$	0.000	0.000	0.001
		$M_{z\min}$	-0.062	-0.061	-0.060
		$M_{z\max}$	-0.004	-0.005	-0.005

Envoltórias dos esforços em barras					
Barra	Tipo de combinação	Esforço	Posições na barra		
			0.000 m	0.204 m	0.409 m
N46/N21	Aço laminado	N_{\min}	0.194	0.195	0.195
		N_{\max}	1.238	1.240	1.242
		$V_{y\min}$	0.005	0.005	0.005
		$V_{y\max}$	0.061	0.061	0.061
		$V_{z\min}$	0.000	0.001	0.002
		$V_{z\max}$	0.003	0.006	0.009
		$M_{t\min}$	0.000	0.000	0.000
		$M_{t\max}$	0.000	0.000	0.000
		$M_{y\min}$	0.000	0.000	-0.001
		$M_{y\max}$	0.001	0.000	0.000
		$M_{z\min}$	-0.060	-0.073	-0.086
		$M_{z\max}$	-0.005	-0.006	-0.007

Envoltórias dos esforços em barras					
Barra	Tipo de combinação	Esforço	Posições na barra		
			0.000 m	0.202 m	0.404 m
N46/N18	Aço laminado	N_{\min}	-0.005	-0.003	-0.003
		N_{\max}	0.001	0.001	0.003
		$V_{y\min}$	0.003	0.003	0.003
		$V_{y\max}$	0.066	0.066	0.066
		$V_{z\min}$	-0.003	-0.002	-0.001
		$V_{z\max}$	-0.001	0.000	0.002
		$M_{t\min}$	0.000	0.000	0.000
		$M_{t\max}$	0.000	0.000	0.000
		$M_{y\min}$	0.000	0.000	0.000
		$M_{y\max}$	0.000	0.000	0.001
		$M_{z\min}$	0.000	-0.013	-0.027
		$M_{z\max}$	0.000	-0.001	-0.001

Envoltórias dos esforços em barras



Relatórios

COBERTURA ARQUIBANCADA CAMPO - CENTRO ESPORTIVO MUNICIPAL - JUMIRIM Data: 04/04/19

Barra	Tipo de combinação	Esforço	Posições na barra				
			0.000 m	0.152 m	0.303 m	0.455 m	0.607 m
N36/N35	Aço laminado	N_{\min}	-1.837	-1.836	-1.835	-1.834	-1.833
		N_{\max}	-0.300	-0.299	-0.299	-0.298	-0.297
		$V_{y\min}$	-0.017	-0.017	-0.017	-0.017	-0.017
		$V_{y\max}$	-0.003	-0.003	-0.003	-0.003	-0.003
		$V_{z\min}$	-0.012	-0.012	-0.012	-0.012	-0.012
		$V_{z\max}$	-0.002	-0.002	-0.002	-0.002	-0.002
		$M_{t\min}$	0.000	0.000	0.000	0.000	0.000
		$M_{t\max}$	0.000	0.000	0.000	0.000	0.000
		$M_{y\min}$	-0.003	-0.001	0.000	0.001	0.001
		$M_{y\max}$	0.000	0.000	0.001	0.003	0.005
		$M_{z\min}$	-0.009	-0.006	-0.004	-0.001	0.000
		$M_{z\max}$	-0.001	-0.001	0.000	0.000	0.001

Envoltórias dos esforços em barras

Barra	Tipo de combinação	Esforço	Posições na barra				
			0.000 m	0.195 m	0.390 m	0.586 m	0.781 m
N51/N4	Aço dobrado	N_{\min}	-0.197	-0.196	-0.195	-0.195	-0.194
		N_{\max}	-0.026	-0.026	-0.025	-0.025	-0.024
		$V_{y\min}$	0.002	0.003	0.004	0.005	0.006
		$V_{y\max}$	0.019	0.020	0.022	0.023	0.024
		$V_{z\min}$	0.002	0.002	0.002	0.002	0.002
		$V_{z\max}$	0.020	0.020	0.020	0.020	0.020
		$M_{t\min}$	0.000	0.000	0.000	0.000	0.000
		$M_{t\max}$	0.000	0.000	0.000	0.000	0.000
		$M_{y\min}$	0.000	-0.004	-0.008	-0.011	-0.015
		$M_{y\max}$	0.000	0.000	-0.001	-0.001	-0.001
		$M_{z\min}$	0.001	0.000	-0.003	-0.008	-0.012
		$M_{z\max}$	0.005	0.001	0.000	-0.001	-0.002

Envoltórias dos esforços em barras

Barra	Tipo de combinação	Esforço	Posições na barra		
			0.000 m	0.252 m	0.504 m
N52/N2	Aço dobrado	N_{\min}	0.017	0.018	0.019
		N_{\max}	0.091	0.092	0.093
		$V_{y\min}$	0.015	0.016	0.017
		$V_{y\max}$	0.097	0.099	0.100
		$V_{z\min}$	-0.001	-0.001	-0.001
		$V_{z\max}$	0.006	0.006	0.006
		$M_{t\min}$	0.000	0.000	0.000
		$M_{t\max}$	0.000	0.000	0.000
		$M_{y\min}$	0.000	-0.002	-0.003
		$M_{y\max}$	0.000	0.000	0.000
		$M_{z\min}$	0.004	0.000	-0.025
		$M_{z\max}$	0.025	0.000	-0.004

Envoltórias dos esforços em barras

Barra	Tipo de combinação	Esforço	Posições na barra
-------	--------------------	---------	-------------------



Relatórios

COBERTURA ARQUIBANCADA CAMPO - CENTRO ESPORTIVO MUNICIPAL - JUMIRIM Data: 04/04/19

			0.000 m	0.125 m	0.250 m
N53/N54	Aço laminado	N_{\min}	0.000	0.000	0.000
		N_{\max}	0.000	0.000	0.000
		Vy_{\min}	0.000	0.000	0.000
		Vy_{\max}	0.000	0.000	0.000
		Vz_{\min}	-0.001	0.000	0.000
		Vz_{\max}	0.000	0.000	0.001
		Mt_{\min}	0.000	0.000	0.000
		Mt_{\max}	0.000	0.000	0.000
		My_{\min}	0.000	0.000	0.000
		My_{\max}	0.000	0.000	0.000
		Mz_{\min}	0.000	0.000	0.000
		Mz_{\max}	0.000	0.000	0.000

Envoltórias dos esforços em barras

Barra	Tipo de combinação	Esforço	Posições na barra		
			0.000 m	0.125 m	0.250 m
N69/N70	Aço laminado	N_{\min}	0.000	0.000	0.000
		N_{\max}	0.000	0.000	0.000
		Vy_{\min}	0.000	0.000	0.000
		Vy_{\max}	0.000	0.000	0.000
		Vz_{\min}	-0.001	0.000	0.000
		Vz_{\max}	0.000	0.000	0.001
		Mt_{\min}	0.000	0.000	0.000
		Mt_{\max}	0.000	0.000	0.000
		My_{\min}	0.000	0.000	0.000
		My_{\max}	0.000	0.000	0.000
		Mz_{\min}	0.000	0.000	0.000
		Mz_{\max}	0.000	0.000	0.000

Envoltórias dos esforços em barras

Barra	Tipo de combinação	Esforço	Posições na barra		
			0.000 m	0.200 m	0.400 m
N80/N81	Aço laminado	N_{\min}	-0.358	-0.357	-0.356
		N_{\max}	-0.087	-0.086	-0.085
		Vy_{\min}	0.000	0.000	0.000
		Vy_{\max}	0.000	0.000	0.000
		Vz_{\min}	-0.026	-0.026	-0.026
		Vz_{\max}	-0.004	-0.004	-0.004
		Mt_{\min}	0.000	0.000	0.000
		Mt_{\max}	0.000	0.000	0.000
		My_{\min}	-0.003	0.000	0.001
		My_{\max}	-0.001	0.002	0.007
		Mz_{\min}	0.000	0.000	0.000
		Mz_{\max}	0.000	0.000	0.000

Envoltórias dos esforços em barras

Barra	Tipo de combinação	Esforço	Posições na barra		
			0.000 m	0.125 m	0.250 m



Relatórios

COBERTURA ARQUIBANCADA CAMPO - CENTRO ESPORTIVO MUNICIPAL - JUMIRIM Data: 04/04/19

Envoltórias dos esforços em barras					
Barra	Tipo de combinação	Esforço	Posições na barra		
			0.000 m	0.125 m	0.250 m
N86/N87	Aço laminado	N _{mín}	0.000	0.000	0.000
		N _{máx}	0.000	0.000	0.000
		Vy _{mín}	0.000	0.000	0.000
		Vy _{máx}	0.000	0.000	0.000
		Vz _{mín}	-0.001	0.000	0.000
		Vz _{máx}	0.000	0.000	0.001
		Mt _{mín}	0.000	0.000	0.000
		Mt _{máx}	0.000	0.000	0.000
		My _{mín}	0.000	0.000	0.000
		My _{máx}	0.000	0.000	0.000
		Mz _{mín}	0.000	0.000	0.000
		Mz _{máx}	0.000	0.000	0.000

Envoltórias dos esforços em barras					
Barra	Tipo de combinação	Esforço	Posições na barra		
			0.000 m	0.200 m	0.400 m
N97/N98	Aço laminado	N _{mín}	-0.304	-0.303	-0.301
		N _{máx}	-0.047	-0.047	-0.046
		Vy _{mín}	0.007	0.007	0.007
		Vy _{máx}	0.073	0.073	0.073
		Vz _{mín}	-0.023	-0.023	-0.023
		Vz _{máx}	-0.004	-0.004	-0.004
		Mt _{mín}	0.000	0.000	0.000
		Mt _{máx}	0.000	0.000	0.000
		My _{mín}	-0.003	0.000	0.001
		My _{máx}	-0.001	0.002	0.006
		Mz _{mín}	0.000	-0.012	-0.026
		Mz _{máx}	0.003	-0.002	-0.003

Envoltórias dos esforços em barras					
Barra	Tipo de combinação	Esforço	Posições na barra		
			0.000 m	0.125 m	0.250 m
N103/N104	Aço laminado	N _{mín}	0.000	0.000	0.000
		N _{máx}	0.000	0.000	0.000
		Vy _{mín}	0.000	0.000	0.000
		Vy _{máx}	0.000	0.000	0.000
		Vz _{mín}	-0.001	0.000	0.000
		Vz _{máx}	0.000	0.000	0.001
		Mt _{mín}	0.000	0.000	0.000
		Mt _{máx}	0.000	0.000	0.000
		My _{mín}	0.000	0.000	0.000
		My _{máx}	0.000	0.000	0.000
		Mz _{mín}	0.000	0.000	0.000
		Mz _{máx}	0.000	0.000	0.000

Envoltórias dos esforços em barras					
------------------------------------	--	--	--	--	--



Relatórios

COBERTURA ARQUIBANCADA CAMPO - CENTRO ESPORTIVO MUNICIPAL - JUMIRIM Data: 04/04/19

Barra	Tipo de combinação	Esforço	Posições na barra		
			0.000 m	0.200 m	0.400 m
N114/N115	Aço laminado	N_{\min}	-0.072	-0.071	-0.069
		N_{\max}	-0.014	-0.014	-0.013
		$V_{y\min}$	0.012	0.012	0.012
		$V_{y\max}$	0.124	0.124	0.124
		$V_{z\min}$	-0.001	-0.001	-0.001
		$V_{z\max}$	0.003	0.003	0.003
		$M_{t\min}$	0.000	0.000	0.000
		$M_{t\max}$	0.000	0.000	0.000
		$M_{y\min}$	0.000	0.000	0.000
		$M_{y\max}$	0.001	0.000	0.000
		$M_{z\min}$	0.001	-0.012	-0.037
		$M_{z\max}$	0.012	-0.002	-0.004

Envoltórias dos esforços em barras											
Barra	Tipo de combinação	Esforço	Posições na barra								
			0.000 m	0.214 m	0.642 m	0.856 m	1.070 m	1.284 m	1.712 m	1.926 m	2.140 m
N109/N138	Aço dobrado	N_{\min}	-0.752	-0.752	-0.752	-0.752	-0.752	-0.752	-0.752	-0.752	-0.752
		N_{\max}	-0.107	-0.107	-0.107	-0.107	-0.107	-0.107	-0.107	-0.107	-0.107
		$V_{y\min}$	0.001	0.001	0.001	0.001	0.001	0.001	0.001	0.001	0.001
		$V_{y\max}$	0.009	0.009	0.009	0.009	0.009	0.009	0.009	0.009	0.009
		$V_{z\min}$	-0.351	-0.313	-0.237	-0.200	-0.162	-0.124	-0.048	-0.010	0.002
		$V_{z\max}$	-0.027	-0.024	-0.018	-0.015	-0.013	-0.010	-0.004	-0.001	0.028
		$M_{t\min}$	0.000	0.000	0.000	0.000	0.000	0.000	0.000	0.000	0.000
		$M_{t\max}$	0.000	0.000	0.000	0.000	0.000	0.000	0.000	0.000	0.000
		$M_{y\min}$	-0.206	-0.135	-0.017	0.002	0.005	0.008	0.011	0.011	0.011
		$M_{y\max}$	-0.016	-0.010	-0.001	0.029	0.068	0.099	0.135	0.142	0.140
		$M_{z\min}$	0.002	0.001	0.001	0.000	0.000	-0.002	-0.005	-0.007	-0.009
		$M_{z\max}$	0.009	0.008	0.004	0.002	0.000	0.000	-0.001	-0.001	-0.001

Envoltórias dos esforços em barras											
Barra	Tipo de combinação	Esforço	Posições na barra								
			0.000 m	0.214 m	0.642 m	0.856 m	1.070 m	1.284 m	1.712 m	1.926 m	2.140 m
N138/N92	Aço dobrado	N_{\min}	-0.752	-0.752	-0.752	-0.752	-0.752	-0.752	-0.752	-0.752	
		N_{\max}	-0.107	-0.107	-0.107	-0.107	-0.107	-0.107	-0.107	-0.107	
		$V_{y\min}$	-0.008	-0.008	-0.008	-0.008	-0.008	-0.008	-0.008	-0.008	
		$V_{y\max}$	-0.001	-0.001	-0.001	-0.001	-0.001	-0.001	-0.001	-0.001	
		$V_{z\min}$	0.003	0.006	0.011	0.014	0.017	0.020	0.026	0.029	
		$V_{z\max}$	0.029	0.066	0.142	0.180	0.218	0.256	0.332	0.369	
		$M_{t\min}$	0.000	0.000	0.000	0.000	0.000	0.000	0.000	0.000	
		$M_{t\max}$	0.000	0.000	0.000	0.000	0.000	0.000	0.000	0.000	
		$M_{y\min}$	0.011	0.010	0.007	0.004	0.000	-0.043	-0.169	-0.244	
		$M_{y\max}$	0.140	0.129	0.085	0.050	0.008	-0.003	-0.013	-0.019	
		$M_{z\min}$	-0.009	-0.008	-0.004	-0.002	-0.001	0.000	0.001	0.001	
		$M_{z\max}$	-0.002	-0.001	-0.001	0.000	0.000	0.001	0.005	0.006	

Envoltórias dos esforços em barras											
Barra	Tipo de combinação	Esforço	Posições na barra								
			0.000 m	0.402 m	0.804 m	1.005 m	1.408 m	1.810 m	2.212 m	2.413 m	2.815 m
N92/N132	Aço dobrado	N_{\min}	-0.399	-0.399	-0.399	-0.399	-0.399	-0.399	-0.399	-0.399	
		N_{\max}	-0.039	-0.039	-0.039	-0.039	-0.039	-0.039	-0.039	-0.039	
		$V_{y\min}$	0.001	0.001	0.001	0.001	0.001	0.001	0.001	0.001	
		$V_{y\max}$	0.005	0.005	0.005	0.005	0.005	0.005	0.005	0.005	



Relatórios

COBERTURA ARQUIBANCADA CAMPO - CENTRO ESPORTIVO MUNICIPAL - JUMIRIM Data: 04/04/19

Envoltórias dos esforços em barras											
Barra	Tipo de combinação	Esforço	Posições na barra								
			0.000 m	0.402 m	0.804 m	1.005 m	1.408 m	1.810 m	2.212 m	2.413 m	2.815 m
		Vz _{mín}	-0.491	-0.420	-0.349	-0.313	-0.242	-0.171	-0.100	-0.064	0.000
		Vz _{máx}	-0.038	-0.032	-0.027	-0.024	-0.019	-0.013	-0.008	-0.005	0.007
		Mt _{mín}	0.000	0.000	0.000	0.000	0.000	0.000	0.000	0.000	0.000
		Mt _{máx}	0.000	0.000	0.000	0.000	0.000	0.000	0.000	0.000	0.000
		My _{mín}	-0.439	-0.256	-0.101	-0.035	0.006	0.012	0.017	0.018	0.019
		My _{máx}	-0.034	-0.020	-0.008	-0.003	0.077	0.160	0.215	0.231	0.243
		Mz _{mín}	0.001	0.001	0.001	0.000	0.000	-0.002	-0.004	-0.005	-0.007
		Mz _{máx}	0.008	0.006	0.003	0.002	0.000	0.000	-0.001	-0.001	-0.001

Envoltórias dos esforços em barras											
Barra	Tipo de combinação	Esforço	Posições na barra								
			0.000 m	0.402 m	0.603 m	1.005 m	1.407 m	1.810 m	2.212 m	2.413 m	2.815 m
N132/N75	Aço dobrado	N _{mín}	-0.399	-0.399	-0.399	-0.399	-0.399	-0.399	-0.399	-0.399	-0.399
		N _{máx}	-0.039	-0.039	-0.039	-0.039	-0.039	-0.039	-0.039	-0.039	-0.039
		Vy _{mín}	-0.005	-0.005	-0.005	-0.005	-0.005	-0.005	-0.005	-0.005	-0.005
		Vy _{máx}	-0.001	-0.001	-0.001	-0.001	-0.001	-0.001	-0.001	-0.001	-0.001
		Vz _{mín}	0.001	0.007	0.009	0.015	0.020	0.025	0.031	0.033	0.039
		Vz _{máx}	0.008	0.079	0.115	0.186	0.257	0.328	0.399	0.435	0.506
		Mt _{mín}	0.000	0.000	0.000	0.000	0.000	0.000	0.000	0.000	0.000
		Mt _{máx}	0.000	0.000	0.000	0.000	0.000	0.000	0.000	0.000	0.000
		My _{mín}	0.019	0.018	0.016	0.011	0.004	-0.061	-0.208	-0.292	-0.481
		My _{máx}	0.243	0.225	0.206	0.145	0.056	-0.005	-0.016	-0.023	-0.037
		Mz _{mín}	-0.007	-0.005	-0.004	-0.002	0.000	0.000	0.001	0.001	0.001
		Mz _{máx}	-0.001	-0.001	-0.001	0.000	0.000	0.002	0.004	0.005	0.007

Envoltórias dos esforços em barras											
Barra	Tipo de combinação	Esforço	Posições na barra								
			0.000 m	0.402 m	0.804 m	1.005 m	1.408 m	1.810 m	2.212 m	2.413 m	2.815 m
N75/N126	Aço dobrado	N _{mín}	-0.399	-0.399	-0.399	-0.399	-0.399	-0.399	-0.399	-0.399	-0.399
		N _{máx}	-0.039	-0.039	-0.039	-0.039	-0.039	-0.039	-0.039	-0.039	-0.039
		Vy _{mín}	0.001	0.001	0.001	0.001	0.001	0.001	0.001	0.001	0.001
		Vy _{máx}	0.005	0.005	0.005	0.005	0.005	0.005	0.005	0.005	0.005
		Vz _{mín}	-0.506	-0.435	-0.364	-0.328	-0.257	-0.186	-0.115	-0.079	-0.008
		Vz _{máx}	-0.039	-0.033	-0.028	-0.025	-0.020	-0.015	-0.009	-0.007	-0.001
		Mt _{mín}	0.000	0.000	0.000	0.000	0.000	0.000	0.000	0.000	0.000
		Mt _{máx}	0.000	0.000	0.000	0.000	0.000	0.000	0.000	0.000	0.000
		My _{mín}	-0.481	-0.292	-0.131	-0.061	0.004	0.011	0.016	0.018	0.019
		My _{máx}	-0.037	-0.023	-0.010	-0.005	0.056	0.145	0.206	0.225	0.243
		Mz _{mín}	0.001	0.001	0.000	0.000	0.000	-0.002	-0.004	-0.005	-0.007
		Mz _{máx}	0.007	0.005	0.003	0.002	0.000	0.000	-0.001	-0.001	-0.001

Envoltórias dos esforços em barras											
Barra	Tipo de combinação	Esforço	Posições na barra								
			0.000 m	0.402 m	0.804 m	1.005 m	1.407 m	1.810 m	2.212 m	2.413 m	2.815 m
N126/N67	Aço dobrado	N _{mín}	-0.399	-0.399	-0.399	-0.399	-0.399	-0.399	-0.399	-0.399	-0.399
		N _{máx}	-0.039	-0.039	-0.039	-0.039	-0.039	-0.039	-0.039	-0.039	-0.039
		Vy _{mín}	-0.005	-0.005	-0.005	-0.005	-0.005	-0.005	-0.005	-0.005	-0.005
		Vy _{máx}	-0.001	-0.001	-0.001	-0.001	-0.001	-0.001	-0.001	-0.001	-0.001
		Vz _{mín}	-0.007	0.005	0.011	0.013	0.019	0.024	0.030	0.032	0.038
		Vz _{máx}	0.000	0.064	0.136	0.171	0.242	0.313	0.385	0.420	0.491
		Mt _{mín}	0.000	0.000	0.000	0.000	0.000	0.000	0.000	0.000	0.000
		Mt _{máx}	0.000	0.000	0.000	0.000	0.000	0.000	0.000	0.000	0.000
		My _{mín}	0.019	0.018	0.015	0.012	0.006	-0.035	-0.175	-0.256	-0.439



Relatórios

COBERTURA ARQUIBANCADA CAMPO - CENTRO ESPORTIVO MUNICIPAL - JUMIRIM Data: 04/04/19

Envolvórias dos esforços em barras											
Barra	Tipo de combinação	Esforço	Posições na barra								
			0.000 m	0.402 m	0.804 m	1.005 m	1.407 m	1.810 m	2.212 m	2.413 m	2.815 m
		My _{máx}	0.243	0.231	0.191	0.160	0.077	-0.003	-0.014	-0.020	-0.034
		Mz _{mín}	-0.007	-0.005	-0.003	-0.002	0.000	0.000	0.001	0.001	0.001
		Mz _{máx}	-0.001	-0.001	0.000	0.000	0.000	0.002	0.005	0.006	0.008

Envolvórias dos esforços em barras											
Barra	Tipo de combinação	Esforço	Posições na barra								
			0.000 m	0.214 m	0.428 m	0.856 m	1.070 m	1.284 m	1.712 m	1.926 m	2.140 m
N67/N120	Aço dobrado	N _{mín}	-0.752	-0.752	-0.752	-0.752	-0.752	-0.752	-0.752	-0.752	-0.752
		N _{máx}	-0.107	-0.107	-0.107	-0.107	-0.107	-0.107	-0.107	-0.107	-0.107
		Vy _{mín}	0.001	0.001	0.001	0.001	0.001	0.001	0.001	0.001	0.001
		Vy _{máx}	0.008	0.008	0.008	0.008	0.008	0.008	0.008	0.008	0.008
		Vz _{mín}	-0.407	-0.369	-0.332	-0.256	-0.218	-0.180	-0.104	-0.066	-0.029
		Vz _{máx}	-0.031	-0.029	-0.026	-0.020	-0.017	-0.014	-0.009	-0.006	-0.003
		Mt _{mín}	0.000	0.000	0.000	0.000	0.000	0.000	0.000	0.000	0.000
		Mt _{máx}	0.000	0.000	0.000	0.000	0.000	0.000	0.000	0.000	0.000
		My _{mín}	-0.327	-0.244	-0.169	-0.043	0.000	0.004	0.009	0.010	0.011
		My _{máx}	-0.026	-0.019	-0.013	-0.003	0.008	0.050	0.111	0.130	0.140
		Mz _{mín}	0.001	0.001	0.001	0.000	0.000	-0.002	-0.006	-0.007	-0.009
		Mz _{máx}	0.008	0.006	0.004	0.001	0.000	0.000	-0.001	-0.001	-0.001

Envolvórias dos esforços em barras											
Barra	Tipo de combinação	Esforço	Posições na barra								
			0.000 m	0.214 m	0.642 m	0.856 m	1.070 m	1.284 m	1.712 m	1.926 m	2.140 m
N120/N41	Aço dobrado	N _{mín}	-0.752	-0.752	-0.752	-0.752	-0.752	-0.752	-0.752	-0.752	-0.752
		N _{máx}	-0.107	-0.107	-0.107	-0.107	-0.107	-0.107	-0.107	-0.107	-0.107
		Vy _{mín}	-0.009	-0.009	-0.009	-0.009	-0.009	-0.009	-0.009	-0.009	-0.009
		Vy _{máx}	-0.001	-0.001	-0.001	-0.001	-0.001	-0.001	-0.001	-0.001	-0.001
		Vz _{mín}	-0.028	0.001	0.007	0.010	0.013	0.015	0.021	0.024	0.027
		Vz _{máx}	-0.002	0.010	0.086	0.124	0.162	0.200	0.275	0.313	0.351
		Mt _{mín}	0.000	0.000	0.000	0.000	0.000	0.000	0.000	0.000	0.000
		Mt _{máx}	0.000	0.000	0.000	0.000	0.000	0.000	0.000	0.000	0.000
		My _{mín}	0.011	0.011	0.010	0.008	0.005	0.002	-0.072	-0.135	-0.206
		My _{máx}	0.140	0.142	0.121	0.099	0.068	0.029	-0.006	-0.010	-0.016
		Mz _{mín}	-0.010	-0.008	-0.004	-0.002	0.000	0.000	0.001	0.001	0.002
		Mz _{máx}	-0.002	-0.001	-0.001	0.000	0.000	0.002	0.006	0.008	0.010

Envolvórias dos esforços em barras											
Barra	Tipo de combinação	Esforço	Posições na barra								
			0.000 m	0.214 m	0.642 m	0.856 m	1.070 m	1.284 m	1.712 m	1.926 m	2.140 m
N107/N139	Aço dobrado	N _{mín}	-0.326	-0.326	-0.326	-0.326	-0.326	-0.326	-0.326	-0.326	-0.326
		N _{máx}	-0.033	-0.033	-0.033	-0.033	-0.033	-0.033	-0.033	-0.033	-0.033
		Vy _{mín}	0.000	0.000	0.000	0.000	0.000	0.000	0.000	0.000	0.000
		Vy _{máx}	0.001	0.001	0.001	0.001	0.001	0.001	0.001	0.001	0.001
		Vz _{mín}	-0.331	-0.297	-0.227	-0.192	-0.157	-0.122	-0.052	-0.017	0.000
		Vz _{máx}	-0.027	-0.024	-0.019	-0.016	-0.013	-0.010	-0.005	-0.002	0.018
		Mt _{mín}	0.000	0.000	0.000	0.000	0.000	0.000	0.000	0.000	0.000
		Mt _{máx}	0.000	0.000	0.000	0.000	0.000	0.000	0.000	0.000	0.000
		My _{mín}	-0.204	-0.137	-0.025	0.001	0.004	0.007	0.010	0.011	0.011
		My _{máx}	-0.017	-0.012	-0.003	0.020	0.057	0.087	0.124	0.132	0.132
		Mz _{mín}	0.000	0.000	0.000	0.000	0.000	0.000	0.000	0.000	0.000
		Mz _{máx}	0.003	0.002	0.002	0.001	0.001	0.001	0.000	0.000	0.000

Envolvórias dos esforços em barras



Relatórios

COBERTURA ARQUIBANCADA CAMPO - CENTRO ESPORTIVO MUNICIPAL - JUMIRIM Data: 04/04/19

Barra	Tipo de combinação	Esforço	Posições na barra								
			0.000 m	0.214 m	0.642 m	0.856 m	1.070 m	1.284 m	1.712 m	1.926 m	2.140 m
N139/N90	Aço dobrado	N _{min}	-0.327	-0.327	-0.327	-0.327	-0.327	-0.327	-0.327	-0.327	-0.327
		N _{máx}	-0.033	-0.033	-0.033	-0.033	-0.033	-0.033	-0.033	-0.033	-0.033
		Vy _{min}	0.000	0.000	0.000	0.000	0.000	0.000	0.000	0.000	0.000
		Vy _{máx}	0.001	0.001	0.001	0.001	0.001	0.001	0.001	0.001	0.001
		Vz _{min}	0.002	0.005	0.010	0.013	0.015	0.018	0.024	0.026	0.029
		Vz _{máx}	0.020	0.055	0.125	0.160	0.194	0.229	0.299	0.334	0.369
		Mt _{min}	0.000	0.000	0.000	0.000	0.000	0.000	0.000	0.000	0.000
		Mt _{máx}	0.000	0.000	0.000	0.000	0.000	0.000	0.000	0.000	0.000
		My _{min}	0.011	0.010	0.007	0.005	0.002	-0.028	-0.141	-0.209	-0.284
		My _{máx}	0.132	0.124	0.085	0.055	0.017	-0.002	-0.011	-0.016	-0.022
		Mz _{min}	0.000	0.000	-0.001	-0.001	-0.001	-0.001	-0.001	-0.002	-0.002
		Mz _{máx}	0.000	0.000	0.000	0.000	0.000	0.000	0.000	0.000	0.000

Envoltórias dos esforços em barras											
Barra	Tipo de combinação	Esforço	Posições na barra								
			0.000 m	0.402 m	0.804 m	1.005 m	1.408 m	1.810 m	2.212 m	2.413 m	2.815 m
N90/N133	Aço dobrado	N _{min}	-0.530	-0.530	-0.530	-0.530	-0.530	-0.530	-0.530	-0.530	-0.530
		N _{máx}	-0.054	-0.054	-0.054	-0.054	-0.054	-0.054	-0.054	-0.054	-0.054
		Vy _{min}	0.000	0.000	0.000	0.000	0.000	0.000	0.000	0.000	0.000
		Vy _{máx}	0.000	0.000	0.000	0.000	0.000	0.000	0.000	0.000	0.000
		Vz _{min}	-0.455	-0.389	-0.324	-0.291	-0.225	-0.160	-0.094	-0.061	0.000
		Vz _{máx}	-0.036	-0.031	-0.026	-0.023	-0.018	-0.013	-0.008	-0.005	0.004
		Mt _{min}	0.000	0.000	0.000	0.000	0.000	0.000	0.000	0.000	0.000
		Mt _{máx}	0.000	0.000	0.000	0.000	0.000	0.000	0.000	0.000	0.000
		My _{min}	-0.408	-0.238	-0.095	-0.033	0.006	0.012	0.016	0.017	0.019
		My _{máx}	-0.033	-0.019	-0.008	-0.003	0.071	0.148	0.199	0.215	0.226
		Mz _{min}	0.000	0.000	0.000	0.000	0.000	0.000	0.000	0.000	0.000
		Mz _{máx}	0.001	0.001	0.001	0.000	0.000	0.000	0.000	0.000	0.000

Envoltórias dos esforços em barras											
Barra	Tipo de combinação	Esforço	Posições na barra								
			0.000 m	0.402 m	0.603 m	1.005 m	1.407 m	1.810 m	2.212 m	2.413 m	2.815 m
N133/N73	Aço dobrado	N _{min}	-0.531	-0.531	-0.531	-0.531	-0.531	-0.531	-0.531	-0.531	-0.531
		N _{máx}	-0.055	-0.055	-0.055	-0.055	-0.055	-0.055	-0.055	-0.055	-0.055
		Vy _{min}	0.000	0.000	0.000	0.000	0.000	0.000	0.000	0.000	0.000
		Vy _{máx}	0.000	0.000	0.000	0.000	0.000	0.000	0.000	0.000	0.000
		Vz _{min}	0.001	0.006	0.009	0.014	0.019	0.024	0.029	0.032	0.037
		Vz _{máx}	0.007	0.072	0.105	0.171	0.236	0.302	0.367	0.400	0.466
		Mt _{min}	0.000	0.000	0.000	0.000	0.000	0.000	0.000	0.000	0.000
		Mt _{máx}	0.000	0.000	0.000	0.000	0.000	0.000	0.000	0.000	0.000
		My _{min}	0.019	0.017	0.016	0.011	0.005	-0.053	-0.187	-0.264	-0.438
		My _{máx}	0.226	0.210	0.193	0.137	0.056	-0.004	-0.015	-0.021	-0.035
		Mz _{min}	0.000	0.000	0.000	0.000	0.000	0.000	0.000	0.000	0.000
		Mz _{máx}	0.000	0.000	0.000	0.000	0.000	0.000	0.000	0.000	0.000

Envoltórias dos esforços em barras											
Barra	Tipo de combinação	Esforço	Posições na barra								
			0.000 m	0.402 m	0.804 m	1.005 m	1.408 m	1.810 m	2.212 m	2.413 m	2.815 m
N73/N127	Aço dobrado	N _{min}	-0.530	-0.530	-0.530	-0.530	-0.530	-0.530	-0.530	-0.530	-0.530
		N _{máx}	-0.054	-0.054	-0.054	-0.054	-0.054	-0.054	-0.054	-0.054	-0.054
		Vy _{min}	0.000	0.000	0.000	0.000	0.000	0.000	0.000	0.000	0.000
		Vy _{máx}	0.000	0.000	0.000	0.000	0.000	0.000	0.000	0.000	0.000
		Vz _{min}	-0.466	-0.400	-0.334	-0.302	-0.236	-0.170	-0.105	-0.072	-0.007
		Vz _{máx}	-0.037	-0.032	-0.027	-0.024	-0.019	-0.014	-0.009	-0.006	-0.001



Relatórios

COBERTURA ARQUIBANCADA CAMPO - CENTRO ESPORTIVO MUNICIPAL - JUMIRIM Data: 04/04/19

Envolvórias dos esforços em barras											
Barra	Tipo de combinação	Esforço	Posições na barra								
			0.000 m	0.402 m	0.804 m	1.005 m	1.408 m	1.810 m	2.212 m	2.413 m	2.815 m
		Mt _{min}	0.000	0.000	0.000	0.000	0.000	0.000	0.000	0.000	0.000
		Mt _{máx}	0.000	0.000	0.000	0.000	0.000	0.000	0.000	0.000	0.000
		My _{min}	-0.438	-0.264	-0.116	-0.053	0.005	0.011	0.016	0.017	0.019
		My _{máx}	-0.035	-0.021	-0.009	-0.004	0.056	0.137	0.193	0.210	0.226
		Mz _{min}	0.000	0.000	0.000	0.000	0.000	0.000	0.000	0.000	0.000
		Mz _{máx}	0.000	0.000	0.000	0.000	0.000	0.000	0.000	0.000	0.000

Envolvórias dos esforços em barras												
Barra	Tipo de combinação	Esforço	Posições na barra									
			0.000 m	0.402 m	0.804 m	1.005 m	1.407 m	1.810 m	2.212 m	2.413 m	2.815 m	
N127/N65	Aço dobrado	N _{min}	-0.531	-0.531	-0.531	-0.531	-0.531	-0.531	-0.531	-0.531	-0.531	-0.531
		N _{máx}	-0.054	-0.054	-0.054	-0.054	-0.054	-0.054	-0.054	-0.054	-0.054	-0.054
		Vy _{min}	0.000	0.000	0.000	0.000	0.000	0.000	0.000	0.000	0.000	0.000
		Vy _{máx}	0.000	0.000	0.000	0.000	0.000	0.000	0.000	0.000	0.000	0.000
		Vz _{min}	-0.004	0.005	0.011	0.013	0.018	0.023	0.028	0.031	0.036	0.036
		Vz _{máx}	0.000	0.061	0.127	0.160	0.225	0.291	0.356	0.389	0.455	0.455
		Mt _{min}	0.000	0.000	0.000	0.000	0.000	0.000	0.000	0.000	0.000	0.000
		Mt _{máx}	0.000	0.000	0.000	0.000	0.000	0.000	0.000	0.000	0.000	0.000
		My _{min}	0.019	0.017	0.014	0.012	0.006	-0.033	-0.163	-0.238	-0.408	-0.408
		My _{máx}	0.226	0.215	0.177	0.148	0.071	-0.003	-0.013	-0.019	-0.033	-0.033
		Mz _{min}	0.000	0.000	0.000	0.000	0.000	0.000	0.000	0.000	0.000	0.000
		Mz _{máx}	0.000	0.000	0.000	0.000	0.000	0.000	0.001	0.001	0.001	0.001

Envolvórias dos esforços em barras												
Barra	Tipo de combinação	Esforço	Posições na barra									
			0.000 m	0.214 m	0.428 m	0.856 m	1.070 m	1.284 m	1.712 m	1.926 m	2.140 m	
N65/N121	Aço dobrado	N _{min}	-0.327	-0.327	-0.327	-0.327	-0.327	-0.327	-0.327	-0.327	-0.327	-0.327
		N _{máx}	-0.033	-0.033	-0.033	-0.033	-0.033	-0.033	-0.033	-0.033	-0.033	-0.033
		Vy _{min}	-0.001	-0.001	-0.001	-0.001	-0.001	-0.001	-0.001	-0.001	-0.001	-0.001
		Vy _{máx}	0.000	0.000	0.000	0.000	0.000	0.000	0.000	0.000	0.000	0.000
		Vz _{min}	-0.369	-0.334	-0.299	-0.229	-0.194	-0.159	-0.090	-0.055	-0.020	-0.020
		Vz _{máx}	-0.029	-0.026	-0.024	-0.018	-0.015	-0.013	-0.007	-0.005	-0.002	-0.002
		Mt _{min}	0.000	0.000	0.000	0.000	0.000	0.000	0.000	0.000	0.000	0.000
		Mt _{máx}	0.000	0.000	0.000	0.000	0.000	0.000	0.000	0.000	0.000	0.000
		My _{min}	-0.284	-0.209	-0.141	-0.028	0.002	0.005	0.009	0.010	0.011	0.011
		My _{máx}	-0.022	-0.016	-0.011	-0.002	0.017	0.055	0.108	0.124	0.132	0.132
		Mz _{min}	-0.002	-0.002	-0.001	-0.001	-0.001	-0.001	-0.001	0.000	0.000	0.000
		Mz _{máx}	0.000	0.000	0.000	0.000	0.000	0.000	0.000	0.000	0.000	0.000

Envolvórias dos esforços em barras												
Barra	Tipo de combinação	Esforço	Posições na barra									
			0.000 m	0.214 m	0.642 m	0.856 m	1.070 m	1.284 m	1.712 m	1.926 m	2.140 m	
N121/N37	Aço dobrado	N _{min}	-0.327	-0.327	-0.327	-0.327	-0.327	-0.327	-0.327	-0.327	-0.327	-0.327
		N _{máx}	-0.033	-0.033	-0.033	-0.033	-0.033	-0.033	-0.033	-0.033	-0.033	-0.033
		Vy _{min}	-0.001	-0.001	-0.001	-0.001	-0.001	-0.001	-0.001	-0.001	-0.001	-0.001
		Vy _{máx}	0.000	0.000	0.000	0.000	0.000	0.000	0.000	0.000	0.000	0.000
		Vz _{min}	-0.018	0.002	0.008	0.010	0.013	0.016	0.021	0.024	0.027	0.027
		Vz _{máx}	0.000	0.017	0.087	0.122	0.157	0.192	0.262	0.297	0.331	0.331
		Mt _{min}	0.000	0.000	0.000	0.000	0.000	0.000	0.000	0.000	0.000	0.000
		Mt _{máx}	0.000	0.000	0.000	0.000	0.000	0.000	0.000	0.000	0.000	0.000
		My _{min}	0.011	0.011	0.009	0.007	0.004	0.001	-0.077	-0.137	-0.204	-0.204
		My _{máx}	0.132	0.132	0.109	0.087	0.057	0.020	-0.007	-0.012	-0.017	-0.017
		Mz _{min}	0.000	0.000	0.000	0.000	0.000	0.000	0.000	0.000	0.000	0.000



Relatórios

COBERTURA ARQUIBANCADA CAMPO - CENTRO ESPORTIVO MUNICIPAL - JUMIRIM Data: 04/04/19

Envoltórias dos esforços em barras											
Barra	Tipo de combinação	Esforço	Posições na barra								
			0.000 m	0.214 m	0.642 m	0.856 m	1.070 m	1.284 m	1.712 m	1.926 m	2.140 m
		Mz _{máx}	0.000	0.000	0.000	0.001	0.001	0.001	0.002	0.002	0.003

Envoltórias dos esforços em barras											
Barra	Tipo de combinação	Esforço	Posições na barra								
			0.000 m	0.214 m	0.642 m	0.856 m	1.070 m	1.284 m	1.712 m	1.926 m	2.140 m
N111/N140	Aço dobrado	N _{min}	-0.518	-0.518	-0.518	-0.518	-0.518	-0.518	-0.518	-0.518	-0.518
		N _{máx}	-0.060	-0.060	-0.060	-0.060	-0.060	-0.060	-0.060	-0.060	-0.060
		Vy _{min}	-0.004	-0.004	-0.004	-0.004	-0.004	-0.004	-0.004	-0.004	-0.004
		Vy _{máx}	-0.001	-0.001	-0.001	-0.001	-0.001	-0.001	-0.001	-0.001	-0.001
		Vz _{min}	-0.347	-0.312	-0.243	-0.208	-0.173	-0.138	-0.068	-0.033	-0.002
		Vz _{máx}	-0.029	-0.026	-0.020	-0.018	-0.015	-0.012	-0.007	-0.004	0.002
		Mt _{min}	0.000	0.000	0.000	0.000	0.000	0.000	0.000	0.000	0.000
		Mt _{máx}	0.000	0.000	0.000	0.000	0.000	0.000	0.000	0.000	0.000
		My _{min}	-0.237	-0.166	-0.048	-0.001	0.002	0.005	0.009	0.011	0.011
		My _{máx}	-0.021	-0.015	-0.005	0.001	0.041	0.074	0.119	0.129	0.133
		Mz _{min}	-0.004	-0.003	-0.001	0.000	0.000	0.000	0.001	0.001	0.001
		Mz _{máx}	-0.001	0.000	0.000	0.000	0.001	0.002	0.004	0.005	0.006

Envoltórias dos esforços em barras											
Barra	Tipo de combinação	Esforço	Posições na barra								
			0.000 m	0.214 m	0.642 m	0.856 m	1.070 m	1.284 m	1.712 m	1.926 m	2.140 m
N140/N94	Aço dobrado	N _{min}	-0.518	-0.518	-0.518	-0.518	-0.518	-0.518	-0.518	-0.518	-0.518
		N _{máx}	-0.060	-0.060	-0.060	-0.060	-0.060	-0.060	-0.060	-0.060	-0.060
		Vy _{min}	0.001	0.001	0.001	0.001	0.001	0.001	0.001	0.001	0.001
		Vy _{máx}	0.007	0.007	0.007	0.007	0.007	0.007	0.007	0.007	0.007
		Vz _{min}	0.000	0.003	0.008	0.011	0.014	0.016	0.022	0.025	0.027
		Vz _{máx}	0.004	0.039	0.108	0.143	0.178	0.213	0.283	0.318	0.353
		Mt _{min}	0.000	0.000	0.000	0.000	0.000	0.000	0.000	0.000	0.000
		Mt _{máx}	0.000	0.000	0.000	0.000	0.000	0.000	0.000	0.000	0.000
		My _{min}	0.011	0.011	0.008	0.006	0.004	-0.007	-0.112	-0.177	-0.248
		My _{máx}	0.133	0.128	0.097	0.070	0.035	0.001	-0.008	-0.013	-0.018
		Mz _{min}	0.001	0.001	0.000	0.000	-0.001	-0.002	-0.005	-0.007	-0.008
		Mz _{máx}	0.006	0.005	0.002	0.000	0.000	0.000	-0.001	-0.001	-0.001

Envoltórias dos esforços em barras											
Barra	Tipo de combinação	Esforço	Posições na barra								
			0.000 m	0.402 m	0.804 m	1.005 m	1.408 m	1.810 m	2.212 m	2.413 m	2.815 m
N94/N134	Aço dobrado	N _{min}	-0.867	-0.867	-0.867	-0.867	-0.867	-0.867	-0.867	-0.867	-0.867
		N _{máx}	-0.101	-0.101	-0.101	-0.101	-0.101	-0.101	-0.101	-0.101	-0.101
		Vy _{min}	-0.003	-0.003	-0.003	-0.003	-0.003	-0.003	-0.003	-0.003	-0.003
		Vy _{máx}	0.000	0.000	0.000	0.000	0.000	0.000	0.000	0.000	0.000
		Vz _{min}	-0.457	-0.392	-0.326	-0.293	-0.228	-0.162	-0.097	-0.064	-0.001
		Vz _{máx}	-0.036	-0.031	-0.026	-0.024	-0.019	-0.013	-0.008	-0.006	0.002
		Mt _{min}	0.000	0.000	0.000	0.000	0.000	0.000	0.000	0.000	0.000
		Mt _{máx}	0.000	0.000	0.000	0.000	0.000	0.000	0.000	0.000	0.000
		My _{min}	-0.413	-0.242	-0.098	-0.036	0.005	0.012	0.016	0.018	0.019
		My _{máx}	-0.033	-0.020	-0.008	-0.003	0.069	0.147	0.200	0.216	0.228
		Mz _{min}	-0.004	-0.003	-0.002	-0.001	0.000	0.000	0.000	0.000	0.001
		Mz _{máx}	-0.001	0.000	0.000	0.000	0.000	0.001	0.003	0.003	0.005

Envoltórias dos esforços em barras											
Barra	Tipo de combinação	Esforço	Posições na barra								



Relatórios

COBERTURA ARQUIBANCADA CAMPO - CENTRO ESPORTIVO MUNICIPAL - JUMIRIM Data: 04/04/19

			0.000 m	0.402 m	0.603 m	1.005 m	1.407 m	1.810 m	2.212 m	2.413 m	2.815 m
N134/N77	Aço dobrado	N _{min}	-0.867	-0.867	-0.867	-0.867	-0.867	-0.867	-0.867	-0.867	-0.867
		N _{máx}	-0.101	-0.101	-0.101	-0.101	-0.101	-0.101	-0.101	-0.101	-0.101
		V _{ymin}	0.001	0.001	0.001	0.001	0.001	0.001	0.001	0.001	0.001
		V _{ymáx}	0.004	0.004	0.004	0.004	0.004	0.004	0.004	0.004	0.004
		V _{zmin}	0.001	0.006	0.008	0.014	0.019	0.024	0.029	0.031	0.037
		V _{zmáx}	0.003	0.069	0.102	0.167	0.233	0.298	0.364	0.397	0.462
		M _{tmin}	0.000	0.000	0.000	0.000	0.000	0.000	0.000	0.000	0.000
		M _{tmáx}	0.000	0.000	0.000	0.000	0.000	0.000	0.000	0.000	0.000
		M _{ymin}	0.019	0.018	0.016	0.012	0.005	-0.045	-0.178	-0.255	-0.427
		M _{ymáx}	0.228	0.214	0.197	0.142	0.062	-0.003	-0.014	-0.020	-0.034
		M _{zmin}	0.001	0.000	0.000	0.000	0.000	-0.002	-0.003	-0.004	-0.006
M _{zmáx}	0.005	0.003	0.003	0.001	0.000	0.000	0.000	-0.001	-0.001		

Envoltórias dos esforços em barras

Barra	Tipo de combinação	Esforço	Posições na barra								
			0.000 m	0.402 m	0.804 m	1.005 m	1.408 m	1.810 m	2.212 m	2.413 m	2.815 m
N77/N128	Aço dobrado	N _{min}	-0.867	-0.867	-0.867	-0.867	-0.867	-0.867	-0.867	-0.867	-0.867
		N _{máx}	-0.101	-0.101	-0.101	-0.101	-0.101	-0.101	-0.101	-0.101	-0.101
		V _{ymin}	-0.004	-0.004	-0.004	-0.004	-0.004	-0.004	-0.004	-0.004	-0.004
		V _{ymáx}	-0.001	-0.001	-0.001	-0.001	-0.001	-0.001	-0.001	-0.001	-0.001
		V _{zmin}	-0.462	-0.397	-0.331	-0.298	-0.233	-0.167	-0.102	-0.069	-0.003
		V _{zmáx}	-0.037	-0.031	-0.026	-0.024	-0.019	-0.014	-0.008	-0.006	-0.001
		M _{tmin}	0.000	0.000	0.000	0.000	0.000	0.000	0.000	0.000	0.000
		M _{tmáx}	0.000	0.000	0.000	0.000	0.000	0.000	0.000	0.000	0.000
		M _{ymin}	-0.427	-0.255	-0.108	-0.045	0.005	0.012	0.016	0.018	0.019
		M _{ymáx}	-0.034	-0.020	-0.008	-0.003	0.062	0.142	0.197	0.214	0.228
		M _{zmin}	-0.005	-0.004	-0.003	-0.002	0.000	0.000	0.000	0.000	0.001
M _{zmáx}	-0.001	-0.001	0.000	0.000	0.000	0.001	0.002	0.003	0.005		

Envoltórias dos esforços em barras

Barra	Tipo de combinação	Esforço	Posições na barra								
			0.000 m	0.402 m	0.804 m	1.005 m	1.407 m	1.810 m	2.212 m	2.413 m	2.815 m
N128/N64	Aço dobrado	N _{min}	-0.867	-0.867	-0.867	-0.867	-0.867	-0.867	-0.867	-0.867	-0.867
		N _{máx}	-0.101	-0.101	-0.101	-0.101	-0.101	-0.101	-0.101	-0.101	-0.101
		V _{ymin}	0.000	0.000	0.000	0.000	0.000	0.000	0.000	0.000	0.000
		V _{ymáx}	0.003	0.003	0.003	0.003	0.003	0.003	0.003	0.003	0.003
		V _{zmin}	-0.002	0.006	0.011	0.013	0.019	0.024	0.029	0.031	0.036
		V _{zmáx}	0.001	0.064	0.130	0.162	0.228	0.293	0.359	0.392	0.457
		M _{tmin}	0.000	0.000	0.000	0.000	0.000	0.000	0.000	0.000	0.000
		M _{tmáx}	0.000	0.000	0.000	0.000	0.000	0.000	0.000	0.000	0.000
		M _{ymin}	0.019	0.018	0.014	0.012	0.005	-0.036	-0.167	-0.242	-0.413
		M _{ymáx}	0.228	0.216	0.177	0.147	0.069	-0.003	-0.014	-0.020	-0.033
		M _{zmin}	0.001	0.000	0.000	0.000	0.000	-0.001	-0.002	-0.003	-0.004
M _{zmáx}	0.005	0.003	0.002	0.001	0.000	0.000	0.000	0.000	-0.001		

Envoltórias dos esforços em barras

Barra	Tipo de combinação	Esforço	Posições na barra								
			0.000 m	0.214 m	0.428 m	0.856 m	1.070 m	1.284 m	1.712 m	1.926 m	2.140 m
N64/N122	Aço dobrado	N _{min}	-0.518	-0.518	-0.518	-0.518	-0.518	-0.518	-0.518	-0.518	-0.518
		N _{máx}	-0.060	-0.060	-0.060	-0.060	-0.060	-0.060	-0.060	-0.060	-0.060
		V _{ymin}	-0.006	-0.006	-0.006	-0.006	-0.006	-0.006	-0.006	-0.006	-0.006
		V _{ymáx}	-0.001	-0.001	-0.001	-0.001	-0.001	-0.001	-0.001	-0.001	-0.001
		V _{zmin}	-0.353	-0.318	-0.283	-0.213	-0.178	-0.143	-0.073	-0.039	-0.004
		V _{zmáx}	-0.027	-0.025	-0.022	-0.016	-0.014	-0.011	-0.005	-0.003	0.000
		M _{tmin}	0.000	0.000	0.000	0.000	0.000	0.000	0.000	0.000	0.000



Relatórios

COBERTURA ARQUIBANCADA CAMPO - CENTRO ESPORTIVO MUNICIPAL - JUMIRIM Data: 04/04/19

Envoltórias dos esforços em barras											
Barra	Tipo de combinação	Esforço	Posições na barra								
			0.000 m	0.214 m	0.428 m	0.856 m	1.070 m	1.284 m	1.712 m	1.926 m	2.140 m
		Mt _{máx}	0.000	0.000	0.000	0.000	0.000	0.000	0.000	0.000	0.000
		My _{mín}	-0.248	-0.177	-0.112	-0.007	0.004	0.006	0.010	0.011	0.011
		My _{máx}	-0.018	-0.013	-0.008	0.001	0.035	0.070	0.116	0.128	0.133
		Mz _{mín}	-0.008	-0.007	-0.005	-0.002	-0.001	0.000	0.000	0.001	0.001
		Mz _{máx}	-0.001	-0.001	-0.001	0.000	0.000	0.000	0.003	0.004	0.006

Envoltórias dos esforços em barras											
Barra	Tipo de combinação	Esforço	Posições na barra								
			0.000 m	0.214 m	0.642 m	0.856 m	1.070 m	1.284 m	1.712 m	1.926 m	2.140 m
N122/N33	Aço dobrado	N _{mín}	-0.518	-0.518	-0.518	-0.518	-0.518	-0.518	-0.518	-0.518	-0.518
		N _{máx}	-0.060	-0.060	-0.060	-0.060	-0.060	-0.060	-0.060	-0.060	-0.060
		Vy _{mín}	0.001	0.001	0.001	0.001	0.001	0.001	0.001	0.001	0.001
		Vy _{máx}	0.004	0.004	0.004	0.004	0.004	0.004	0.004	0.004	0.004
		Vz _{mín}	-0.002	0.004	0.009	0.012	0.015	0.018	0.023	0.026	0.029
		Vz _{máx}	0.002	0.033	0.103	0.138	0.173	0.208	0.277	0.312	0.347
		Mt _{mín}	0.000	0.000	0.000	0.000	0.000	0.000	0.000	0.000	0.000
		Mt _{máx}	0.000	0.000	0.000	0.000	0.000	0.000	0.000	0.000	0.000
		My _{mín}	0.011	0.011	0.008	0.005	0.002	-0.001	-0.103	-0.166	-0.237
		My _{máx}	0.133	0.129	0.100	0.074	0.041	0.001	-0.010	-0.015	-0.021
		Mz _{mín}	0.001	0.001	0.000	0.000	0.000	0.000	-0.002	-0.003	-0.004
		Mz _{máx}	0.006	0.005	0.003	0.002	0.001	0.000	0.000	0.000	-0.001

Envoltórias dos esforços em barras											
Barra	Tipo de combinação	Esforço	Posições na barra								
			0.000 m	0.214 m	0.642 m	0.856 m	1.070 m	1.284 m	1.712 m	1.926 m	2.140 m
N113/N141	Aço dobrado	N _{mín}	-0.698	-0.698	-0.698	-0.698	-0.698	-0.698	-0.698	-0.698	-0.698
		N _{máx}	-0.102	-0.102	-0.102	-0.102	-0.102	-0.102	-0.102	-0.102	-0.102
		Vy _{mín}	-0.010	-0.010	-0.010	-0.010	-0.010	-0.010	-0.010	-0.010	-0.010
		Vy _{máx}	-0.001	-0.001	-0.001	-0.001	-0.001	-0.001	-0.001	-0.001	-0.001
		Vz _{mín}	-0.315	-0.280	-0.210	-0.175	-0.140	-0.105	-0.035	-0.001	0.002
		Vz _{máx}	-0.025	-0.023	-0.017	-0.015	-0.012	-0.009	-0.004	0.000	0.034
		Mt _{mín}	0.000	0.000	0.000	0.000	0.000	0.000	0.000	0.000	0.000
		Mt _{máx}	0.000	0.000	0.000	0.000	0.000	0.000	0.000	0.000	0.000
		My _{mín}	-0.156	-0.092	0.001	0.004	0.007	0.009	0.012	0.012	0.012
		My _{máx}	-0.013	-0.008	0.012	0.054	0.087	0.114	0.144	0.148	0.144
		Mz _{mín}	-0.011	-0.009	-0.005	-0.003	0.000	0.000	0.001	0.001	0.002
		Mz _{máx}	-0.002	-0.001	-0.001	0.000	0.000	0.002	0.006	0.008	0.010

Envoltórias dos esforços em barras											
Barra	Tipo de combinação	Esforço	Posições na barra								
			0.000 m	0.214 m	0.642 m	0.856 m	1.070 m	1.284 m	1.712 m	1.926 m	2.140 m
N141/N96	Aço dobrado	N _{mín}	-0.698	-0.698	-0.698	-0.698	-0.698	-0.698	-0.698	-0.698	-0.698
		N _{máx}	-0.102	-0.102	-0.102	-0.102	-0.102	-0.102	-0.102	-0.102	-0.102
		Vy _{mín}	0.002	0.002	0.002	0.002	0.002	0.002	0.002	0.002	0.002
		Vy _{máx}	0.010	0.010	0.010	0.010	0.010	0.010	0.010	0.010	0.010
		Vz _{mín}	0.003	0.006	0.011	0.014	0.017	0.020	0.025	0.028	0.030
		Vz _{máx}	0.037	0.072	0.142	0.176	0.211	0.246	0.316	0.351	0.386
		Mt _{mín}	0.000	0.000	0.000	0.000	0.000	0.000	0.000	0.000	0.000
		Mt _{máx}	0.000	0.000	0.000	0.000	0.000	0.000	0.000	0.000	0.000
		My _{mín}	0.012	0.011	0.008	0.005	0.001	-0.038	-0.158	-0.229	-0.308
		My _{máx}	0.144	0.132	0.087	0.053	0.011	-0.002	-0.012	-0.018	-0.024
		Mz _{mín}	0.002	0.001	0.001	0.000	0.000	-0.002	-0.006	-0.008	-0.011
		Mz _{máx}	0.010	0.008	0.004	0.002	0.000	0.000	-0.001	-0.001	-0.002



Relatórios

COBERTURA ARQUIBANCADA CAMPO - CENTRO ESPORTIVO MUNICIPAL - JUMIRIM Data: 04/04/19

Envoltórias dos esforços em barras											
Barra	Tipo de combinação	Esforço	Posições na barra								
			0.000 m	0.402 m	0.804 m	1.005 m	1.408 m	1.810 m	2.212 m	2.413 m	2.815 m
N96/N135	Aço dobrado	N _{mín}	-0.492	-0.492	-0.492	-0.492	-0.492	-0.492	-0.492	-0.492	-0.492
		N _{máx}	-0.056	-0.056	-0.056	-0.056	-0.056	-0.056	-0.056	-0.056	-0.056
		Vy _{mín}	-0.006	-0.006	-0.006	-0.006	-0.006	-0.006	-0.006	-0.006	-0.006
		Vy _{máx}	-0.001	-0.001	-0.001	-0.001	-0.001	-0.001	-0.001	-0.001	-0.001
		Vz _{mín}	-0.451	-0.385	-0.320	-0.287	-0.221	-0.156	-0.090	-0.057	0.000
		Vz _{máx}	-0.036	-0.031	-0.026	-0.023	-0.018	-0.013	-0.008	-0.005	0.008
		Mt _{mín}	0.000	0.000	0.000	0.000	0.000	0.000	0.000	0.000	0.000
		Mt _{máx}	0.000	0.000	0.000	0.000	0.000	0.000	0.000	0.000	0.000
		My _{mín}	-0.382	-0.214	-0.072	-0.011	0.008	0.014	0.018	0.019	0.020
		My _{máx}	-0.030	-0.017	-0.005	0.000	0.091	0.167	0.216	0.231	0.241
		Mz _{mín}	-0.008	-0.006	-0.004	-0.003	0.000	0.000	0.001	0.001	0.001
		Mz _{máx}	-0.001	-0.001	-0.001	0.000	0.000	0.002	0.004	0.005	0.007

Envoltórias dos esforços em barras											
Barra	Tipo de combinação	Esforço	Posições na barra								
			0.000 m	0.402 m	0.603 m	1.005 m	1.407 m	1.810 m	2.212 m	2.413 m	2.815 m
N135/N79	Aço dobrado	N _{mín}	-0.492	-0.492	-0.492	-0.492	-0.492	-0.492	-0.492	-0.492	-0.492
		N _{máx}	-0.056	-0.056	-0.056	-0.056	-0.056	-0.056	-0.056	-0.056	-0.056
		Vy _{mín}	0.001	0.001	0.001	0.001	0.001	0.001	0.001	0.001	0.001
		Vy _{máx}	0.006	0.006	0.006	0.006	0.006	0.006	0.006	0.006	0.006
		Vz _{mín}	0.001	0.007	0.009	0.014	0.019	0.024	0.030	0.032	0.037
		Vz _{máx}	0.010	0.076	0.109	0.174	0.240	0.306	0.371	0.404	0.469
		Mt _{mín}	0.000	0.000	0.000	0.000	0.000	0.000	0.000	0.000	0.000
		Mt _{máx}	0.000	0.000	0.000	0.000	0.000	0.000	0.000	0.000	0.000
		My _{mín}	0.020	0.019	0.017	0.012	0.006	-0.045	-0.181	-0.259	-0.434
		My _{máx}	0.241	0.224	0.205	0.148	0.065	-0.003	-0.014	-0.020	-0.034
		Mz _{mín}	0.001	0.001	0.001	0.000	0.000	-0.003	-0.005	-0.006	-0.008
		Mz _{máx}	0.008	0.005	0.004	0.002	0.000	0.000	-0.001	-0.001	-0.001

Envoltórias dos esforços em barras											
Barra	Tipo de combinação	Esforço	Posições na barra								
			0.000 m	0.402 m	0.804 m	1.005 m	1.408 m	1.810 m	2.212 m	2.413 m	2.815 m
N79/N129	Aço dobrado	N _{mín}	-0.492	-0.492	-0.492	-0.492	-0.492	-0.492	-0.492	-0.492	-0.492
		N _{máx}	-0.056	-0.056	-0.056	-0.056	-0.056	-0.056	-0.056	-0.056	-0.056
		Vy _{mín}	-0.006	-0.006	-0.006	-0.006	-0.006	-0.006	-0.006	-0.006	-0.006
		Vy _{máx}	-0.001	-0.001	-0.001	-0.001	-0.001	-0.001	-0.001	-0.001	-0.001
		Vz _{mín}	-0.469	-0.404	-0.338	-0.306	-0.240	-0.174	-0.109	-0.076	-0.010
		Vz _{máx}	-0.037	-0.032	-0.027	-0.024	-0.019	-0.014	-0.009	-0.007	-0.001
		Mt _{mín}	0.000	0.000	0.000	0.000	0.000	0.000	0.000	0.000	0.000
		Mt _{máx}	0.000	0.000	0.000	0.000	0.000	0.000	0.000	0.000	0.000
		My _{mín}	-0.434	-0.259	-0.110	-0.045	0.006	0.012	0.017	0.019	0.020
		My _{máx}	-0.034	-0.020	-0.008	-0.003	0.065	0.148	0.205	0.224	0.241
		Mz _{mín}	-0.008	-0.006	-0.004	-0.003	0.000	0.000	0.001	0.001	0.001
		Mz _{máx}	-0.001	-0.001	-0.001	0.000	0.000	0.002	0.004	0.005	0.008

Envoltórias dos esforços em barras											
Barra	Tipo de combinação	Esforço	Posições na barra								
			0.000 m	0.402 m	0.804 m	1.005 m	1.407 m	1.810 m	2.212 m	2.413 m	2.815 m
N129/N62	Aço dobrado	N _{mín}	-0.492	-0.492	-0.492	-0.492	-0.492	-0.492	-0.492	-0.492	-0.492
		N _{máx}	-0.056	-0.056	-0.056	-0.056	-0.056	-0.056	-0.056	-0.056	-0.056
		Vy _{mín}	0.001	0.001	0.001	0.001	0.001	0.001	0.001	0.001	0.001
		Vy _{máx}	0.006	0.006	0.006	0.006	0.006	0.006	0.006	0.006	0.006



Relatórios

COBERTURA ARQUIBANCADA CAMPO - CENTRO ESPORTIVO MUNICIPAL - JUMIRIM Data: 04/04/19

Envoltórias dos esforços em barras											
Barra	Tipo de combinação	Esforço	Posições na barra								
			0.000 m	0.402 m	0.804 m	1.005 m	1.407 m	1.810 m	2.212 m	2.413 m	2.815 m
		Vz _{mín}	-0.008	0.005	0.010	0.013	0.018	0.023	0.028	0.031	0.036
		Vz _{máx}	0.000	0.057	0.123	0.156	0.221	0.287	0.352	0.385	0.451
		Mt _{mín}	0.000	0.000	0.000	0.000	0.000	0.000	0.000	0.000	0.000
		Mt _{máx}	0.000	0.000	0.000	0.000	0.000	0.000	0.000	0.000	0.000
		My _{mín}	0.020	0.019	0.016	0.014	0.008	-0.011	-0.139	-0.214	-0.382
		My _{máx}	0.241	0.231	0.195	0.167	0.091	0.000	-0.011	-0.017	-0.030
		Mz _{mín}	0.001	0.001	0.000	0.000	0.000	-0.003	-0.005	-0.006	-0.008
		Mz _{máx}	0.008	0.005	0.003	0.002	0.000	0.000	-0.001	-0.001	-0.001

Envoltórias dos esforços em barras												
Barra	Tipo de combinação	Esforço	Posições na barra									
			0.000 m	0.214 m	0.428 m	0.856 m	1.070 m	1.284 m	1.712 m	1.926 m	2.140 m	
N62/N123	Aço dobrado	N _{mín}	-0.697	-0.697	-0.697	-0.697	-0.697	-0.697	-0.697	-0.697	-0.697	-0.697
		N _{máx}	-0.102	-0.102	-0.102	-0.102	-0.102	-0.102	-0.102	-0.102	-0.102	-0.102
		Vy _{mín}	-0.010	-0.010	-0.010	-0.010	-0.010	-0.010	-0.010	-0.010	-0.010	-0.010
		Vy _{máx}	-0.001	-0.001	-0.001	-0.001	-0.001	-0.001	-0.001	-0.001	-0.001	-0.001
		Vz _{mín}	-0.386	-0.351	-0.316	-0.246	-0.211	-0.176	-0.107	-0.072	-0.037	-0.037
		Vz _{máx}	-0.030	-0.028	-0.025	-0.020	-0.017	-0.014	-0.009	-0.006	-0.003	-0.003
		Mt _{mín}	0.000	0.000	0.000	0.000	0.000	0.000	0.000	0.000	0.000	0.000
		Mt _{máx}	0.000	0.000	0.000	0.000	0.000	0.000	0.000	0.000	0.000	0.000
		My _{mín}	-0.308	-0.229	-0.158	-0.038	0.001	0.005	0.010	0.011	0.012	0.012
		My _{máx}	-0.024	-0.018	-0.012	-0.002	0.011	0.053	0.113	0.132	0.144	0.144
		Mz _{mín}	-0.010	-0.008	-0.006	-0.002	0.000	0.000	0.001	0.001	0.002	0.002
		Mz _{máx}	-0.002	-0.001	-0.001	0.000	0.000	0.002	0.006	0.008	0.010	0.010

Envoltórias dos esforços em barras												
Barra	Tipo de combinação	Esforço	Posições na barra									
			0.000 m	0.214 m	0.642 m	0.856 m	1.070 m	1.284 m	1.712 m	1.926 m	2.140 m	
N123/N29	Aço dobrado	N _{mín}	-0.698	-0.698	-0.698	-0.698	-0.698	-0.698	-0.698	-0.698	-0.698	-0.698
		N _{máx}	-0.102	-0.102	-0.102	-0.102	-0.102	-0.102	-0.102	-0.102	-0.102	-0.102
		Vy _{mín}	0.001	0.001	0.001	0.001	0.001	0.001	0.001	0.001	0.001	0.001
		Vy _{máx}	0.010	0.010	0.010	0.010	0.010	0.010	0.010	0.010	0.010	0.010
		Vz _{mín}	-0.034	0.000	0.006	0.009	0.012	0.015	0.020	0.023	0.025	0.025
		Vz _{máx}	-0.002	0.001	0.070	0.105	0.140	0.175	0.245	0.280	0.315	0.315
		Mt _{mín}	0.000	0.000	0.000	0.000	0.000	0.000	0.000	0.000	0.000	0.000
		Mt _{máx}	0.000	0.000	0.000	0.000	0.000	0.000	0.000	0.000	0.000	0.000
		My _{mín}	0.012	0.012	0.011	0.009	0.007	0.004	-0.036	-0.092	-0.156	-0.156
		My _{máx}	0.144	0.148	0.133	0.114	0.087	0.054	-0.003	-0.008	-0.013	-0.013
		Mz _{mín}	0.002	0.001	0.001	0.000	0.000	-0.002	-0.007	-0.009	-0.011	-0.011
		Mz _{máx}	0.010	0.008	0.004	0.002	0.000	0.000	-0.001	-0.001	-0.002	-0.002

Envoltórias dos esforços em barras											
Barra	Tipo de combinação	Esforço	Posições na barra								
			0.000 m	0.214 m	0.642 m	0.856 m	1.070 m	1.284 m	1.712 m	1.926 m	2.140 m
N118/N142	Aço dobrado	N _{mín}	-0.094	-0.094	-0.094	-0.094	-0.094	-0.094	-0.094	-0.094	-0.094
		N _{máx}	-0.009	-0.009	-0.009	-0.009	-0.009	-0.009	-0.009	-0.009	-0.009
		Vy _{mín}	-0.010	-0.010	-0.010	-0.010	-0.010	-0.010	-0.010	-0.010	-0.010
		Vy _{máx}	-0.002	-0.002	-0.002	-0.002	-0.002	-0.002	-0.002	-0.002	-0.002
		Vz _{mín}	-0.298	-0.263	-0.193	-0.158	-0.123	-0.088	-0.018	0.000	0.003
		Vz _{máx}	-0.024	-0.021	-0.016	-0.013	-0.010	-0.008	-0.002	0.016	0.051
		Mt _{mín}	0.000	0.000	0.000	0.000	0.000	0.000	0.000	0.000	0.000
		Mt _{máx}	0.000	0.000	0.000	0.000	0.000	0.000	0.000	0.000	0.000
		My _{mín}	-0.110	-0.050	0.004	0.007	0.009	0.011	0.013	0.013	0.013



Relatórios

COBERTURA ARQUIBANCADA CAMPO - CENTRO ESPORTIVO MUNICIPAL - JUMIRIM Data: 04/04/19

Envoltórias dos esforços em barras

Barra	Tipo de combinação	Esforço	Posições na barra								
			0.000 m	0.214 m	0.642 m	0.856 m	1.070 m	1.284 m	1.712 m	1.926 m	2.140 m
		My _{máx}	-0.009	-0.004	0.048	0.085	0.116	0.138	0.161	0.161	0.154
		MZ _{mín}	-0.011	-0.009	-0.004	-0.002	0.000	0.000	0.001	0.001	0.002
		MZ _{máx}	-0.002	-0.001	-0.001	0.000	0.000	0.002	0.007	0.009	0.011

Envoltórias dos esforços em barras

Barra	Tipo de combinação	Esforço	Posições na barra								
			0.000 m	0.214 m	0.642 m	0.856 m	1.070 m	1.284 m	1.712 m	1.926 m	2.140 m
N142/N101	Aço dobrado	N _{mín}	-0.093	-0.093	-0.093	-0.093	-0.093	-0.093	-0.093	-0.093	-0.093
		N _{máx}	-0.009	-0.009	-0.009	-0.009	-0.009	-0.009	-0.009	-0.009	-0.009
		Vy _{mín}	0.002	0.002	0.002	0.002	0.002	0.002	0.002	0.002	0.002
		Vy _{máx}	0.012	0.012	0.012	0.012	0.012	0.012	0.012	0.012	0.012
		Vz _{mín}	0.005	0.007	0.013	0.015	0.018	0.021	0.026	0.029	0.032
		Vz _{máx}	0.054	0.088	0.158	0.193	0.228	0.263	0.333	0.368	0.402
		Mt _{mín}	0.000	0.000	0.000	0.000	0.000	0.000	0.000	0.000	0.000
		Mt _{máx}	0.000	0.000	0.000	0.000	0.000	0.000	0.000	0.000	0.000
		My _{mín}	0.013	0.012	0.008	0.005	0.001	-0.049	-0.177	-0.252	-0.334
		My _{máx}	0.154	0.139	0.086	0.048	0.003	-0.003	-0.013	-0.019	-0.026
		MZ _{mín}	0.002	0.002	0.001	0.000	-0.001	-0.003	-0.008	-0.011	-0.013
		MZ _{máx}	0.012	0.009	0.004	0.002	0.000	0.000	-0.001	-0.002	-0.002

Envoltórias dos esforços em barras

Barra	Tipo de combinação	Esforço	Posições na barra								
			0.000 m	0.402 m	0.804 m	1.005 m	1.408 m	1.810 m	2.212 m	2.413 m	2.815 m
N101/N136	Aço dobrado	N _{mín}	-0.098	-0.098	-0.098	-0.098	-0.098	-0.098	-0.098	-0.098	-0.098
		N _{máx}	-0.008	-0.008	-0.008	-0.008	-0.008	-0.008	-0.008	-0.008	-0.008
		Vy _{mín}	-0.006	-0.006	-0.006	-0.006	-0.006	-0.006	-0.006	-0.006	-0.006
		Vy _{máx}	-0.001	-0.001	-0.001	-0.001	-0.001	-0.001	-0.001	-0.001	-0.001
		Vz _{mín}	-0.449	-0.384	-0.318	-0.285	-0.220	-0.154	-0.089	-0.056	0.000
		Vz _{máx}	-0.036	-0.031	-0.025	-0.023	-0.018	-0.013	-0.008	-0.005	0.010
		Mt _{mín}	0.000	0.000	0.000	0.000	0.000	0.000	0.000	0.000	0.000
		Mt _{máx}	0.000	0.000	0.000	0.000	0.000	0.000	0.000	0.000	0.000
		My _{mín}	-0.369	-0.202	-0.061	0.000	0.009	0.015	0.019	0.020	0.021
		My _{máx}	-0.029	-0.015	-0.004	0.001	0.102	0.177	0.226	0.240	0.249
		MZ _{mín}	-0.008	-0.006	-0.004	-0.002	0.000	0.000	0.001	0.001	0.001
		MZ _{máx}	-0.001	-0.001	-0.001	0.000	0.000	0.002	0.005	0.006	0.008

Envoltórias dos esforços em barras

Barra	Tipo de combinação	Esforço	Posições na barra								
			0.000 m	0.402 m	0.603 m	1.005 m	1.407 m	1.810 m	2.212 m	2.413 m	2.815 m
N136/N84	Aço dobrado	N _{mín}	-0.098	-0.098	-0.098	-0.098	-0.098	-0.098	-0.098	-0.098	-0.098
		N _{máx}	-0.008	-0.008	-0.008	-0.008	-0.008	-0.008	-0.008	-0.008	-0.008
		Vy _{mín}	0.001	0.001	0.001	0.001	0.001	0.001	0.001	0.001	0.001
		Vy _{máx}	0.006	0.006	0.006	0.006	0.006	0.006	0.006	0.006	0.006
		Vz _{mín}	0.002	0.007	0.009	0.014	0.019	0.025	0.030	0.032	0.037
		Vz _{máx}	0.012	0.077	0.110	0.176	0.241	0.307	0.373	0.405	0.471
		Mt _{mín}	0.000	0.000	0.000	0.000	0.000	0.000	0.000	0.000	0.000
		Mt _{máx}	0.000	0.000	0.000	0.000	0.000	0.000	0.000	0.000	0.000
		My _{mín}	0.021	0.020	0.018	0.013	0.007	-0.039	-0.176	-0.254	-0.430
		My _{máx}	0.249	0.231	0.213	0.155	0.071	-0.002	-0.013	-0.019	-0.033
		MZ _{mín}	0.001	0.001	0.001	0.000	0.000	-0.003	-0.006	-0.007	-0.010
		MZ _{máx}	0.009	0.006	0.005	0.002	0.000	0.000	-0.001	-0.001	-0.002

Envoltórias dos esforços em barras



Relatórios

COBERTURA ARQUIBANCADA CAMPO - CENTRO ESPORTIVO MUNICIPAL - JUMIRIM Data: 04/04/19

Barra	Tipo de combinação	Esforço	Posições na barra								
			0.000 m	0.402 m	0.804 m	1.005 m	1.408 m	1.810 m	2.212 m	2.413 m	2.815 m
N84/N130	Aço dobrado	N _{min}	-0.098	-0.098	-0.098	-0.098	-0.098	-0.098	-0.098	-0.098	-0.098
		N _{máx}	-0.008	-0.008	-0.008	-0.008	-0.008	-0.008	-0.008	-0.008	-0.008
		Vy _{min}	-0.006	-0.006	-0.006	-0.006	-0.006	-0.006	-0.006	-0.006	-0.006
		Vy _{máx}	-0.001	-0.001	-0.001	-0.001	-0.001	-0.001	-0.001	-0.001	-0.001
		Vz _{min}	-0.471	-0.405	-0.340	-0.307	-0.241	-0.176	-0.110	-0.077	-0.012
		Vz _{máx}	-0.037	-0.032	-0.027	-0.025	-0.019	-0.014	-0.009	-0.007	-0.002
		Mt _{min}	0.000	0.000	0.000	0.000	0.000	0.000	0.000	0.000	0.000
		Mt _{máx}	0.000	0.000	0.000	0.000	0.000	0.000	0.000	0.000	0.000
		My _{min}	-0.430	-0.254	-0.104	-0.039	0.007	0.013	0.018	0.020	0.021
		My _{máx}	-0.033	-0.019	-0.007	-0.002	0.071	0.155	0.213	0.231	0.249
		Mz _{min}	-0.009	-0.007	-0.004	-0.003	0.000	0.000	0.001	0.001	0.001
		Mz _{máx}	-0.001	-0.001	-0.001	0.000	0.000	0.002	0.005	0.006	0.008

Envoltórias dos esforços em barras											
Barra	Tipo de combinação	Esforço	Posições na barra								
			0.000 m	0.402 m	0.804 m	1.005 m	1.407 m	1.810 m	2.212 m	2.413 m	2.815 m
N130/N60	Aço dobrado	N _{min}	-0.098	-0.098	-0.098	-0.098	-0.098	-0.098	-0.098	-0.098	-0.098
		N _{máx}	-0.008	-0.008	-0.008	-0.008	-0.008	-0.008	-0.008	-0.008	-0.008
		Vy _{min}	0.001	0.001	0.001	0.001	0.001	0.001	0.001	0.001	0.001
		Vy _{máx}	0.006	0.006	0.006	0.006	0.006	0.006	0.006	0.006	0.006
		Vz _{min}	-0.010	0.005	0.010	0.013	0.018	0.023	0.028	0.031	0.036
		Vz _{máx}	0.000	0.056	0.121	0.154	0.220	0.285	0.351	0.384	0.449
		Mt _{min}	0.000	0.000	0.000	0.000	0.000	0.000	0.000	0.000	0.000
		Mt _{máx}	0.000	0.000	0.000	0.000	0.000	0.000	0.000	0.000	0.000
		My _{min}	0.021	0.020	0.017	0.015	0.009	0.000	-0.128	-0.202	-0.369
		My _{máx}	0.249	0.240	0.205	0.177	0.102	0.001	-0.009	-0.015	-0.029
		Mz _{min}	0.001	0.001	0.001	0.000	0.000	-0.002	-0.005	-0.006	-0.008
		Mz _{máx}	0.008	0.006	0.004	0.002	0.000	0.000	-0.001	-0.001	-0.001

Envoltórias dos esforços em barras											
Barra	Tipo de combinação	Esforço	Posições na barra								
			0.000 m	0.214 m	0.428 m	0.856 m	1.070 m	1.284 m	1.712 m	1.926 m	2.140 m
N60/N124	Aço dobrado	N _{min}	-0.094	-0.094	-0.094	-0.094	-0.094	-0.094	-0.094	-0.094	-0.094
		N _{máx}	-0.009	-0.009	-0.009	-0.009	-0.009	-0.009	-0.009	-0.009	-0.009
		Vy _{min}	-0.011	-0.011	-0.011	-0.011	-0.011	-0.011	-0.011	-0.011	-0.011
		Vy _{máx}	-0.002	-0.002	-0.002	-0.002	-0.002	-0.002	-0.002	-0.002	-0.002
		Vz _{min}	-0.402	-0.368	-0.333	-0.263	-0.228	-0.193	-0.123	-0.088	-0.054
		Vz _{máx}	-0.032	-0.029	-0.026	-0.021	-0.018	-0.015	-0.010	-0.007	-0.005
		Mt _{min}	0.000	0.000	0.000	0.000	0.000	0.000	0.000	0.000	0.000
		Mt _{máx}	0.000	0.000	0.000	0.000	0.000	0.000	0.000	0.000	0.000
		My _{min}	-0.334	-0.252	-0.177	-0.049	0.001	0.005	0.010	0.012	0.013
		My _{máx}	-0.026	-0.019	-0.013	-0.003	0.003	0.048	0.116	0.139	0.154
		Mz _{min}	-0.013	-0.010	-0.008	-0.003	-0.001	0.000	0.001	0.001	0.002
		Mz _{máx}	-0.002	-0.002	-0.001	0.000	0.000	0.002	0.007	0.009	0.012

Envoltórias dos esforços em barras											
Barra	Tipo de combinação	Esforço	Posições na barra								
			0.000 m	0.214 m	0.642 m	0.856 m	1.070 m	1.284 m	1.712 m	1.926 m	2.140 m
N124/N25	Aço dobrado	N _{min}	-0.093	-0.093	-0.093	-0.093	-0.093	-0.093	-0.093	-0.093	-0.093
		N _{máx}	-0.009	-0.009	-0.009	-0.009	-0.009	-0.009	-0.009	-0.009	-0.009
		Vy _{min}	0.002	0.002	0.002	0.002	0.002	0.002	0.002	0.002	0.002
		Vy _{máx}	0.011	0.011	0.011	0.011	0.011	0.011	0.011	0.011	0.011
		Vz _{min}	-0.051	-0.016	0.005	0.008	0.010	0.013	0.019	0.021	0.024
		Vz _{máx}	-0.003	0.000	0.053	0.088	0.123	0.158	0.228	0.263	0.298



Relatórios

COBERTURA ARQUIBANCADA CAMPO - CENTRO ESPORTIVO MUNICIPAL - JUMIRIM Data: 04/04/19

Envoltórias dos esforços em barras											
Barra	Tipo de combinação	Esforço	Posições na barra								
			0.000 m	0.214 m	0.642 m	0.856 m	1.070 m	1.284 m	1.712 m	1.926 m	2.140 m
		Mt _{min}	0.000	0.000	0.000	0.000	0.000	0.000	0.000	0.000	0.000
		Mt _{máx}	0.000	0.000	0.000	0.000	0.000	0.000	0.000	0.000	0.000
		My _{min}	0.013	0.013	0.013	0.011	0.009	0.007	0.000	-0.050	-0.110
		My _{máx}	0.154	0.161	0.153	0.138	0.116	0.085	0.003	-0.004	-0.009
		Mz _{min}	0.002	0.002	0.001	0.000	0.000	-0.002	-0.007	-0.009	-0.011
		Mz _{máx}	0.012	0.009	0.005	0.003	0.000	0.000	-0.001	-0.001	-0.002

Envoltórias dos esforços em barras											
Barra	Tipo de combinação	Esforço	Posições na barra								
			0.000 m	0.214 m	0.642 m	0.856 m	1.070 m	1.284 m	1.712 m	1.926 m	2.140 m
N116/N143	Aço dobrado	N _{min}	-0.087	-0.087	-0.087	-0.087	-0.087	-0.087	-0.087	-0.087	-0.087
		N _{máx}	-0.006	-0.006	-0.006	-0.006	-0.006	-0.006	-0.006	-0.006	-0.006
		Vy _{min}	-0.009	-0.009	-0.009	-0.009	-0.009	-0.009	-0.009	-0.009	-0.009
		Vy _{máx}	-0.002	-0.002	-0.002	-0.002	-0.002	-0.002	-0.002	-0.002	-0.002
		Vz _{min}	-0.228	-0.203	-0.154	-0.129	-0.104	-0.079	-0.030	-0.005	0.001
		Vz _{máx}	-0.022	-0.020	-0.015	-0.013	-0.011	-0.008	-0.004	-0.002	0.020
		Mt _{min}	0.000	0.000	0.000	0.000	0.000	0.000	0.000	0.000	0.000
		Mt _{máx}	0.000	0.000	0.000	0.000	0.000	0.000	0.000	0.000	0.000
		My _{min}	-0.111	-0.065	0.000	0.003	0.006	0.008	0.011	0.011	0.011
		My _{máx}	-0.012	-0.007	0.012	0.042	0.067	0.086	0.110	0.114	0.112
		Mz _{min}	-0.008	-0.006	-0.002	0.000	0.000	0.001	0.001	0.002	0.002
		Mz _{máx}	-0.002	-0.001	0.000	0.000	0.002	0.004	0.007	0.009	0.011

Envoltórias dos esforços em barras											
Barra	Tipo de combinação	Esforço	Posições na barra								
			0.000 m	0.214 m	0.642 m	0.856 m	1.070 m	1.284 m	1.712 m	1.926 m	2.140 m
N143/N99	Aço dobrado	N _{min}	-0.089	-0.089	-0.089	-0.089	-0.089	-0.089	-0.089	-0.089	-0.089
		N _{máx}	-0.007	-0.007	-0.007	-0.007	-0.007	-0.007	-0.007	-0.007	-0.007
		Vy _{min}	0.002	0.002	0.002	0.002	0.002	0.002	0.002	0.002	0.002
		Vy _{máx}	0.013	0.013	0.013	0.013	0.013	0.013	0.013	0.013	0.013
		Vz _{min}	0.002	0.004	0.009	0.011	0.013	0.016	0.020	0.023	0.025
		Vz _{máx}	0.023	0.048	0.097	0.122	0.147	0.171	0.221	0.246	0.270
		Mt _{min}	0.000	0.000	0.000	0.000	0.000	0.000	0.000	0.000	0.000
		Mt _{máx}	0.000	0.000	0.000	0.000	0.000	0.000	0.000	0.000	0.000
		My _{min}	0.011	0.011	0.008	0.006	0.003	-0.013	-0.096	-0.146	-0.202
		My _{máx}	0.112	0.105	0.074	0.050	0.022	0.000	-0.008	-0.012	-0.017
		Mz _{min}	0.002	0.002	0.001	0.000	-0.001	-0.004	-0.010	-0.012	-0.015
		Mz _{máx}	0.012	0.010	0.004	0.001	0.000	-0.001	-0.002	-0.002	-0.002

Envoltórias dos esforços em barras											
Barra	Tipo de combinação	Esforço	Posições na barra								
			0.000 m	0.402 m	0.804 m	1.005 m	1.408 m	1.810 m	2.212 m	2.413 m	2.815 m
N99/N137	Aço dobrado	N _{min}	-0.135	-0.135	-0.135	-0.135	-0.135	-0.135	-0.135	-0.135	-0.135
		N _{máx}	-0.012	-0.012	-0.012	-0.012	-0.012	-0.012	-0.012	-0.012	-0.012
		Vy _{min}	-0.005	-0.005	-0.005	-0.005	-0.005	-0.005	-0.005	-0.005	-0.005
		Vy _{máx}	-0.001	-0.001	-0.001	-0.001	-0.001	-0.001	-0.001	-0.001	-0.001
		Vz _{min}	-0.323	-0.276	-0.229	-0.206	-0.160	-0.113	-0.067	-0.043	0.000
		Vz _{máx}	-0.030	-0.026	-0.022	-0.020	-0.015	-0.011	-0.007	-0.005	0.003
		Mt _{min}	0.000	0.000	0.000	0.000	0.000	0.000	0.000	0.000	0.000
		Mt _{máx}	0.000	0.000	0.000	0.000	0.000	0.000	0.000	0.000	0.000
		My _{min}	-0.263	-0.142	-0.041	0.001	0.008	0.013	0.017	0.018	0.019
		My _{máx}	-0.024	-0.013	-0.003	0.003	0.077	0.131	0.168	0.179	0.187
		Mz _{min}	-0.007	-0.005	-0.003	-0.002	0.000	0.000	0.001	0.001	0.001



Relatórios

COBERTURA ARQUIBANCADA CAMPO - CENTRO ESPORTIVO MUNICIPAL - JUMIRIM Data: 04/04/19

Envoltórias dos esforços em barras											
Barra	Tipo de combinação	Esforço	Posições na barra								
			0.000 m	0.402 m	0.804 m	1.005 m	1.408 m	1.810 m	2.212 m	2.413 m	2.815 m
		Mz _{máx}	-0.001	-0.001	0.000	0.000	0.000	0.003	0.005	0.006	0.008

Envoltórias dos esforços em barras											
Barra	Tipo de combinação	Esforço	Posições na barra								
			0.000 m	0.402 m	0.603 m	1.005 m	1.407 m	1.810 m	2.212 m	2.413 m	2.815 m
N137/N82	Aço dobrado	N _{mín}	-0.135	-0.135	-0.135	-0.135	-0.135	-0.135	-0.135	-0.135	-0.135
		N _{máx}	-0.013	-0.013	-0.013	-0.013	-0.013	-0.013	-0.013	-0.013	-0.013
		Vy _{mín}	0.001	0.001	0.001	0.001	0.001	0.001	0.001	0.001	0.001
		Vy _{máx}	0.006	0.006	0.006	0.006	0.006	0.006	0.006	0.006	0.006
		Vz _{mín}	0.001	0.005	0.007	0.011	0.016	0.020	0.024	0.026	0.031
		Vz _{máx}	0.004	0.051	0.074	0.121	0.167	0.214	0.260	0.284	0.330
		Mt _{mín}	0.000	0.000	0.000	0.000	0.000	0.000	0.000	0.000	0.000
		Mt _{máx}	0.000	0.000	0.000	0.000	0.000	0.000	0.000	0.000	0.000
		My _{mín}	0.019	0.018	0.016	0.013	0.007	-0.011	-0.106	-0.161	-0.284
		My _{máx}	0.187	0.176	0.163	0.124	0.066	0.000	-0.009	-0.014	-0.026
		Mz _{mín}	0.001	0.001	0.001	0.000	-0.001	-0.003	-0.006	-0.007	-0.010
		Mz _{máx}	0.008	0.006	0.005	0.002	0.000	-0.001	-0.001	-0.001	-0.002

Envoltórias dos esforços em barras											
Barra	Tipo de combinação	Esforço	Posições na barra								
			0.000 m	0.402 m	0.804 m	1.005 m	1.408 m	1.810 m	2.212 m	2.413 m	2.815 m
N82/N131	Aço dobrado	N _{mín}	-0.135	-0.135	-0.135	-0.135	-0.135	-0.135	-0.135	-0.135	-0.135
		N _{máx}	-0.012	-0.012	-0.012	-0.012	-0.012	-0.012	-0.012	-0.012	-0.012
		Vy _{mín}	-0.006	-0.006	-0.006	-0.006	-0.006	-0.006	-0.006	-0.006	-0.006
		Vy _{máx}	-0.001	-0.001	-0.001	-0.001	-0.001	-0.001	-0.001	-0.001	-0.001
		Vz _{mín}	-0.330	-0.284	-0.237	-0.214	-0.167	-0.121	-0.074	-0.051	-0.004
		Vz _{máx}	-0.031	-0.026	-0.022	-0.020	-0.016	-0.011	-0.007	-0.005	-0.001
		Mt _{mín}	0.000	0.000	0.000	0.000	0.000	0.000	0.000	0.000	0.000
		Mt _{máx}	0.000	0.000	0.000	0.000	0.000	0.000	0.000	0.000	0.000
		My _{mín}	-0.284	-0.161	-0.056	-0.011	0.007	0.013	0.016	0.018	0.019
		My _{máx}	-0.026	-0.014	-0.004	0.000	0.066	0.124	0.163	0.176	0.187
		Mz _{mín}	-0.010	-0.007	-0.004	-0.003	-0.001	0.000	0.001	0.001	0.001
		Mz _{máx}	-0.002	-0.001	-0.001	-0.001	0.000	0.002	0.004	0.006	0.008

Envoltórias dos esforços em barras											
Barra	Tipo de combinação	Esforço	Posições na barra								
			0.000 m	0.402 m	0.804 m	1.005 m	1.407 m	1.810 m	2.212 m	2.413 m	2.815 m
N131/N58	Aço dobrado	N _{mín}	-0.135	-0.135	-0.135	-0.135	-0.135	-0.135	-0.135	-0.135	-0.135
		N _{máx}	-0.012	-0.012	-0.012	-0.012	-0.012	-0.012	-0.012	-0.012	-0.012
		Vy _{mín}	0.001	0.001	0.001	0.001	0.001	0.001	0.001	0.001	0.001
		Vy _{máx}	0.005	0.005	0.005	0.005	0.005	0.005	0.005	0.005	0.005
		Vz _{mín}	-0.003	0.005	0.009	0.011	0.015	0.020	0.024	0.026	0.030
		Vz _{máx}	0.000	0.043	0.090	0.113	0.160	0.206	0.253	0.276	0.323
		Mt _{mín}	0.000	0.000	0.000	0.000	0.000	0.000	0.000	0.000	0.000
		Mt _{máx}	0.000	0.000	0.000	0.000	0.000	0.000	0.000	0.000	0.000
		My _{mín}	0.019	0.018	0.015	0.013	0.008	0.001	-0.089	-0.142	-0.263
		My _{máx}	0.187	0.179	0.152	0.131	0.077	0.003	-0.008	-0.013	-0.024
		Mz _{mín}	0.001	0.001	0.001	0.000	0.000	-0.002	-0.004	-0.005	-0.007
		Mz _{máx}	0.008	0.006	0.004	0.003	0.000	0.000	-0.001	-0.001	-0.001

Envoltórias dos esforços em barras											
Barra	Tipo de combinação	Esforço	Posições na barra								



Relatórios

COBERTURA ARQUIBANCADA CAMPO - CENTRO ESPORTIVO MUNICIPAL - JUMIRIM Data: 04/04/19

			0.000 m	0.214 m	0.428 m	0.856 m	1.070 m	1.284 m	1.712 m	1.926 m	2.140 m	
N58/N125	Aço dobrado	N_{\min}	-0.088	-0.088	-0.088	-0.088	-0.088	-0.088	-0.088	-0.088	-0.088	
		N_{\max}	-0.006	-0.006	-0.006	-0.006	-0.006	-0.006	-0.006	-0.006	-0.006	-0.006
		$V_{y\min}$	-0.012	-0.012	-0.012	-0.012	-0.012	-0.012	-0.012	-0.012	-0.012	-0.012
		$V_{y\max}$	-0.002	-0.002	-0.002	-0.002	-0.002	-0.002	-0.002	-0.002	-0.002	-0.002
		$V_{z\min}$	-0.270	-0.246	-0.221	-0.171	-0.147	-0.122	-0.072	-0.047	-0.023	-0.023
		$V_{z\max}$	-0.025	-0.023	-0.020	-0.016	-0.013	-0.011	-0.007	-0.004	-0.002	-0.002
		$M_{t\min}$	0.000	0.000	0.000	0.000	0.000	0.000	0.000	0.000	0.000	0.000
		$M_{t\max}$	0.000	0.000	0.000	0.000	0.000	0.000	0.000	0.000	0.000	0.000
		$M_{y\min}$	-0.201	-0.146	-0.096	-0.012	0.003	0.006	0.009	0.011	0.011	0.011
		$M_{y\max}$	-0.017	-0.012	-0.008	0.000	0.022	0.050	0.092	0.105	0.112	0.112
		$M_{z\min}$	-0.015	-0.012	-0.010	-0.004	-0.001	0.000	0.001	0.002	0.002	0.002
		$M_{z\max}$	-0.002	-0.002	-0.001	-0.001	0.000	0.001	0.006	0.009	0.012	0.012

Envoltórias dos esforços em barras

Barra	Tipo de combinação	Esforço	Posições na barra									
			0.000 m	0.214 m	0.642 m	0.856 m	1.070 m	1.284 m	1.712 m	1.926 m	2.140 m	
N125/N21	Aço dobrado	N_{\min}	-0.087	-0.087	-0.087	-0.087	-0.087	-0.087	-0.087	-0.087	-0.087	-0.087
		N_{\max}	-0.006	-0.006	-0.006	-0.006	-0.006	-0.006	-0.006	-0.006	-0.006	-0.006
		$V_{y\min}$	0.002	0.002	0.002	0.002	0.002	0.002	0.002	0.002	0.002	0.002
		$V_{y\max}$	0.009	0.009	0.009	0.009	0.009	0.009	0.009	0.009	0.009	0.009
		$V_{z\min}$	-0.020	0.002	0.006	0.008	0.011	0.013	0.018	0.020	0.022	0.022
		$V_{z\max}$	-0.001	0.005	0.055	0.079	0.104	0.129	0.179	0.203	0.228	0.228
		$M_{t\min}$	0.000	0.000	0.000	0.000	0.000	0.000	0.000	0.000	0.000	0.000
		$M_{t\max}$	0.000	0.000	0.000	0.000	0.000	0.000	0.000	0.000	0.000	0.000
		$M_{y\min}$	0.011	0.011	0.009	0.008	0.006	0.003	-0.024	-0.065	-0.111	-0.111
		$M_{y\max}$	0.112	0.114	0.101	0.086	0.067	0.042	-0.003	-0.007	-0.012	-0.012
		$M_{z\min}$	0.002	0.002	0.001	0.001	0.000	0.000	-0.004	-0.006	-0.008	-0.008
		$M_{z\max}$	0.012	0.010	0.006	0.004	0.002	0.000	-0.001	-0.001	-0.002	-0.002

Envoltórias dos esforços em barras

Barra	Tipo de combinação	Esforço	Posições na barra		
			0.000 m	0.050 m	0.100 m
N144/N114	Aço dobrado	N_{\min}	0.090	0.090	0.090
		N_{\max}	0.590	0.590	0.591
		$V_{y\min}$	-0.327	-0.327	-0.327
		$V_{y\max}$	-0.033	-0.033	-0.033
		$V_{z\min}$	0.000	0.000	0.000
		$V_{z\max}$	0.003	0.003	0.003
		$M_{t\min}$	0.000	0.000	0.000
		$M_{t\max}$	0.000	0.000	0.000
		$M_{y\min}$	-0.001	-0.001	-0.002
		$M_{y\max}$	0.000	0.000	0.000
		$M_{z\min}$	-0.010	0.000	0.002
		$M_{z\max}$	-0.001	0.007	0.023

Envoltórias dos esforços em barras

Barra	Tipo de combinação	Esforço	Posições na barra				
			0.000 m	0.176 m	0.351 m	0.527 m	0.702 m
N38/N36	Aço dobrado	N_{\min}	-6.381	-6.381	-6.380	-6.380	-6.380
		N_{\max}	-1.063	-1.062	-1.062	-1.062	-1.062
		$V_{y\min}$	-0.033	-0.029	-0.025	-0.023	-0.021
		$V_{y\max}$	-0.006	-0.005	-0.004	-0.003	-0.002



Relatórios

COBERTURA ARQUIBANCADA CAMPO - CENTRO ESPORTIVO MUNICIPAL - JUMIRIM Data: 04/04/19

Envoltórias dos esforços em barras							
Barra	Tipo de combinação	Esforço	Posições na barra				
			0.000 m	0.176 m	0.351 m	0.527 m	0.702 m
		Vz _{mín}	-0.038	-0.038	-0.038	-0.038	-0.038
		Vz _{máx}	-0.003	-0.003	-0.003	-0.003	-0.003
		Mt _{mín}	0.000	0.000	0.000	0.000	0.000
		Mt _{máx}	0.000	0.000	0.000	0.000	0.000
		My _{mín}	-0.021	-0.014	-0.007	-0.001	0.000
		My _{máx}	-0.002	-0.001	-0.001	0.000	0.006
		Mz _{mín}	-0.013	-0.008	-0.003	0.000	0.001
		Mz _{máx}	-0.002	-0.001	0.000	0.001	0.005

Envoltórias dos esforços em barras							
Barra	Tipo de combinação	Esforço	Posições na barra				
			0.000 m	0.175 m	0.351 m	0.526 m	0.702 m
N36/N34	Aço dobrado	N _{mín}	-4.413	-4.413	-4.413	-4.413	-4.412
		N _{máx}	-0.723	-0.723	-0.723	-0.723	-0.723
		Vy _{mín}	-0.041	-0.037	-0.033	-0.030	-0.029
		Vy _{máx}	-0.009	-0.008	-0.007	-0.005	-0.004
		Vz _{mín}	-0.098	-0.098	-0.098	-0.098	-0.098
		Vz _{máx}	-0.007	-0.007	-0.007	-0.007	-0.007
		Mt _{mín}	0.000	0.000	0.000	0.000	0.000
		Mt _{máx}	0.000	0.000	0.000	0.000	0.000
		My _{mín}	0.002	0.003	0.004	0.005	0.006
		My _{máx}	0.015	0.032	0.049	0.066	0.083
		Mz _{mín}	-0.018	-0.012	-0.005	0.000	0.001
		Mz _{máx}	-0.003	-0.002	-0.001	0.000	0.005

Envoltórias dos esforços em barras					
Barra	Tipo de combinação	Esforço	Posições na barra		
			0.000 m	0.205 m	0.410 m
N4/N47	Aço laminado	N _{mín}	-1.667	-1.665	-1.663
		N _{máx}	-0.268	-0.267	-0.267
		Vy _{mín}	-0.024	-0.024	-0.024
		Vy _{máx}	-0.004	-0.004	-0.004
		Vz _{mín}	0.006	0.006	0.006
		Vz _{máx}	0.039	0.040	0.040
		Mt _{mín}	0.000	0.000	0.000
		Mt _{máx}	0.000	0.000	0.000
		My _{mín}	0.001	0.000	-0.007
		My _{máx}	0.009	0.001	-0.001
		Mz _{mín}	-0.014	-0.009	-0.004
		Mz _{máx}	-0.002	-0.001	0.000

Envoltórias dos esforços em barras					
Barra	Tipo de combinação	Esforço	Posições na barra		
			0.000 m	0.169 m	0.337 m
N47/N19	Aço laminado	N _{mín}	-0.655	-0.653	-0.652
		N _{máx}	-0.105	-0.105	-0.104



Relatórios

COBERTURA ARQUIBANCADA CAMPO - CENTRO ESPORTIVO MUNICIPAL - JUMIRIM Data: 04/04/19

Envoltórias dos esforços em barras					
Barra	Tipo de combinação	Esforço	Posições na barra		
			0.000 m	0.169 m	0.337 m
		$V_{y_{mín}}$	-0.018	-0.018	-0.018
		$V_{y_{máx}}$	-0.001	-0.001	-0.001
		$V_{z_{mín}}$	-0.002	-0.002	-0.001
		$V_{z_{máx}}$	0.000	0.000	0.000
		$M_{t_{mín}}$	0.000	0.000	0.000
		$M_{t_{máx}}$	0.000	0.000	0.000
		$M_{y_{mín}}$	-0.001	0.000	0.000
		$M_{y_{máx}}$	0.000	0.000	0.000
		$M_{z_{mín}}$	-0.005	-0.001	0.001
		$M_{z_{máx}}$	0.000	0.001	0.002

Envoltórias dos esforços em barras					
Barra	Tipo de combinação	Esforço	Posições na barra		
			0.000 m	0.205 m	0.410 m
N2/N47	Aço laminado	$N_{mín}$	0.330	0.331	0.331
		$N_{máx}$	2.081	2.082	2.084
		$V_{y_{mín}}$	-0.010	-0.010	-0.010
		$V_{y_{máx}}$	-0.005	-0.005	-0.005
		$V_{z_{mín}}$	0.002	0.002	0.002
		$V_{z_{máx}}$	0.011	0.011	0.012
		$M_{t_{mín}}$	0.000	0.000	0.000
		$M_{t_{máx}}$	0.000	0.000	0.000
		$M_{y_{mín}}$	0.001	0.000	-0.001
		$M_{y_{máx}}$	0.004	0.001	0.000
		$M_{z_{mín}}$	-0.001	0.001	0.002
		$M_{z_{máx}}$	0.019	0.021	0.023

Envoltórias dos esforços em barras					
Barra	Tipo de combinação	Esforço	Posições na barra		
			0.000 m	0.174 m	0.347 m
N47/N20	Aço laminado	$N_{mín}$	0.180	0.180	0.181
		$N_{máx}$	1.136	1.137	1.139
		$V_{y_{mín}}$	0.000	0.000	0.000
		$V_{y_{máx}}$	0.023	0.023	0.023
		$V_{z_{mín}}$	-0.034	-0.033	-0.032
		$V_{z_{máx}}$	-0.006	-0.006	-0.005
		$M_{t_{mín}}$	0.000	0.000	0.000
		$M_{t_{máx}}$	0.000	0.000	0.000
		$M_{y_{mín}}$	-0.006	0.000	0.001
		$M_{y_{máx}}$	-0.001	0.000	0.005
		$M_{z_{mín}}$	0.002	0.002	0.002
		$M_{z_{máx}}$	0.024	0.020	0.016

Envoltórias dos esforços em barras					
Barra	Tipo de combinação	Esforço	Posições na barra		
			0.000 m	0.214 m	0.428 m



Relatórios

COBERTURA ARQUIBANCADA CAMPO - CENTRO ESPORTIVO MUNICIPAL - JUMIRIM Data: 04/04/19

Envoltórias dos esforços em barras							
Barra	Tipo de combinação	Esforço	Posições na barra				
			0.000 m	0.214 m	0.428 m	0.642 m	0.856 m
N144/N153	Aço dobrado	N _{mín}	0.130	0.130	0.130	0.130	0.130
		N _{máx}	0.970	0.970	0.970	0.970	0.970
		Vy _{mín}	-0.024	-0.018	-0.011	-0.006	-0.005
		Vy _{máx}	-0.004	-0.003	-0.001	0.001	0.007
		Vz _{mín}	0.000	0.000	0.000	0.000	0.000
		Vz _{máx}	0.002	0.002	0.002	0.002	0.002
		Mt _{mín}	0.000	0.000	0.000	0.000	0.000
		Mt _{máx}	0.000	0.000	0.000	0.000	0.000
		My _{mín}	0.000	0.000	0.000	0.000	0.000
		My _{máx}	0.001	0.001	0.001	0.000	0.000
		Mz _{mín}	-0.009	-0.004	-0.001	0.000	0.000
		Mz _{máx}	-0.001	0.000	0.000	0.000	0.001

Envoltórias dos esforços em barras							
Barra	Tipo de combinação	Esforço	Posições na barra				
			0.000 m	0.214 m	0.428 m	0.642 m	0.856 m
N153/N154	Aço dobrado	N _{mín}	0.130	0.130	0.130	0.130	0.130
		N _{máx}	0.972	0.972	0.972	0.972	0.972
		Vy _{mín}	-0.011	-0.005	0.000	0.001	0.003
		Vy _{máx}	-0.001	0.001	0.003	0.009	0.015
		Vz _{mín}	0.000	0.000	0.000	0.000	0.000
		Vz _{máx}	0.002	0.002	0.002	0.002	0.002
		Mt _{mín}	0.000	0.000	0.000	0.000	0.000
		Mt _{máx}	0.000	0.000	0.000	0.000	0.000
		My _{mín}	0.000	0.000	-0.001	-0.001	-0.002
		My _{máx}	0.000	0.000	0.000	0.000	0.000
		Mz _{mín}	-0.001	0.000	0.000	0.000	-0.002
		Mz _{máx}	0.001	0.002	0.002	0.000	0.000

Envoltórias dos esforços em barras							
Barra	Tipo de combinação	Esforço	Posições na barra				
			0.000 m	0.214 m	0.428 m	0.642 m	0.856 m
N154/N155	Aço dobrado	N _{mín}	0.270	0.270	0.270	0.270	0.270
		N _{máx}	2.052	2.052	2.052	2.052	2.052
		Vy _{mín}	-0.016	-0.009	-0.003	-0.001	0.000
		Vy _{máx}	-0.003	-0.002	0.000	0.005	0.011
		Vz _{mín}	0.000	0.000	0.000	0.000	0.000
		Vz _{máx}	0.002	0.002	0.002	0.002	0.002
		Mt _{mín}	0.000	0.000	0.000	0.000	0.000
		Mt _{máx}	0.000	0.000	0.000	0.000	0.000
		My _{mín}	0.000	0.000	0.000	0.000	0.000
		My _{máx}	0.002	0.001	0.001	0.000	0.000
		Mz _{mín}	-0.003	0.000	0.000	0.000	-0.001
		Mz _{máx}	0.000	0.000	0.001	0.001	0.001

Envoltórias dos esforços em barras



Relatórios

COBERTURA ARQUIBANCADA CAMPO - CENTRO ESPORTIVO MUNICIPAL - JUMIRIM Data: 04/04/19

Barra	Tipo de combinação	Esforço	Posições na barra				
			0.000 m	0.214 m	0.428 m	0.642 m	0.856 m
N155/N156	Aço dobrado	N_{\min}	0.270	0.270	0.270	0.270	0.270
		N_{\max}	2.053	2.053	2.053	2.053	2.053
		Vy_{\min}	-0.011	-0.005	0.000	0.001	0.003
		Vy_{\max}	-0.001	0.000	0.002	0.008	0.015
		Vz_{\min}	0.000	0.000	0.000	0.000	0.000
		Vz_{\max}	0.002	0.002	0.002	0.002	0.002
		Mt_{\min}	0.000	0.000	0.000	0.000	0.000
		Mt_{\max}	0.000	0.000	0.000	0.000	0.000
		My_{\min}	0.000	0.000	-0.001	-0.001	-0.002
		My_{\max}	0.000	0.000	0.000	0.000	0.000
		Mz_{\min}	-0.001	0.000	0.000	0.000	-0.002
		Mz_{\max}	0.001	0.001	0.001	0.000	0.000

Envoltórias dos esforços em barras

Barra	Tipo de combinação	Esforço	Posições na barra				
			0.000 m	0.214 m	0.428 m	0.642 m	0.856 m
N156/N149	Aço dobrado	N_{\min}	0.343	0.343	0.343	0.343	0.343
		N_{\max}	2.877	2.877	2.877	2.877	2.877
		Vy_{\min}	-0.021	-0.014	-0.008	-0.005	-0.003
		Vy_{\max}	-0.003	-0.002	-0.001	0.003	0.009
		Vz_{\min}	0.001	0.001	0.001	0.001	0.001
		Vz_{\max}	0.004	0.004	0.004	0.004	0.004
		Mt_{\min}	0.000	0.000	0.000	0.000	0.000
		Mt_{\max}	0.000	0.000	0.000	0.000	0.000
		My_{\min}	0.000	0.000	0.000	0.000	-0.001
		My_{\max}	0.002	0.001	0.000	0.000	0.000
		Mz_{\min}	-0.003	0.000	0.000	0.000	0.000
		Mz_{\max}	0.000	0.000	0.003	0.004	0.004

Envoltórias dos esforços em barras

Barra	Tipo de combinação	Esforço	Posições na barra				
			0.000 m	0.176 m	0.352 m	0.528 m	0.704 m
N149/N205	Aço dobrado	N_{\min}	0.362	0.362	0.362	0.362	0.362
		N_{\max}	3.060	3.060	3.060	3.060	3.060
		Vy_{\min}	-0.017	-0.011	-0.006	-0.002	-0.001
		Vy_{\max}	-0.003	-0.002	-0.001	0.001	0.006
		Vz_{\min}	-0.002	-0.002	-0.002	-0.002	-0.002
		Vz_{\max}	0.000	0.000	0.000	0.000	0.000
		Mt_{\min}	0.000	0.000	0.000	0.000	0.000
		Mt_{\max}	0.000	0.000	0.000	0.000	0.000
		My_{\min}	-0.001	-0.001	-0.001	0.000	0.000
		My_{\max}	0.000	0.000	0.000	0.000	0.000
		Mz_{\min}	-0.004	-0.001	0.000	0.000	0.000
		Mz_{\max}	-0.001	0.000	0.000	0.001	0.001

Envoltórias dos esforços em barras

Barra	Tipo de combinação	Esforço	Posições na barra				
-------	--------------------	---------	-------------------	--	--	--	--



Relatórios

COBERTURA ARQUIBANCADA CAMPO - CENTRO ESPORTIVO MUNICIPAL - JUMIRIM Data: 04/04/19

			0.000 m	0.176 m	0.352 m	0.528 m	0.704 m
N205/N157	Aço dobrado	N _{mín}	0.468	0.468	0.468	0.468	0.468
		N _{máx}	3.610	3.610	3.610	3.610	3.610
		Vy _{mín}	-0.012	-0.007	-0.002	0.000	0.001
		Vy _{máx}	-0.002	-0.001	0.000	0.004	0.009
		Vz _{mín}	0.000	0.000	0.000	0.000	0.000
		Vz _{máx}	0.001	0.001	0.001	0.001	0.001
		Mt _{mín}	0.000	0.000	0.000	0.000	0.000
		Mt _{máx}	0.000	0.000	0.000	0.000	0.000
		My _{mín}	0.000	0.000	0.000	0.000	0.000
		My _{máx}	0.001	0.001	0.001	0.000	0.000
		Mz _{mín}	-0.001	0.000	0.000	0.000	0.000
		Mz _{máx}	0.000	0.001	0.002	0.002	0.001

Envoltórias dos esforços em barras

Barra	Tipo de combinação	Esforço	Posições na barra				
			0.000 m	0.176 m	0.352 m	0.528 m	0.704 m
N157/N158	Aço dobrado	N _{mín}	0.468	0.468	0.468	0.468	0.468
		N _{máx}	3.611	3.611	3.611	3.611	3.611
		Vy _{mín}	-0.009	-0.004	0.000	0.001	0.002
		Vy _{máx}	0.000	0.001	0.002	0.008	0.013
		Vz _{mín}	0.000	0.000	0.000	0.000	0.000
		Vz _{máx}	0.001	0.001	0.001	0.001	0.001
		Mt _{mín}	0.000	0.000	0.000	0.000	0.000
		Mt _{máx}	0.000	0.000	0.000	0.000	0.000
		My _{mín}	0.000	0.000	0.000	0.000	0.000
		My _{máx}	0.000	0.000	0.000	0.000	0.000
		Mz _{mín}	0.000	0.000	0.000	0.000	-0.001
		Mz _{máx}	0.001	0.002	0.002	0.001	0.000

Envoltórias dos esforços em barras

Barra	Tipo de combinação	Esforço	Posições na barra				
			0.000 m	0.176 m	0.352 m	0.528 m	0.704 m
N158/N159	Aço dobrado	N _{mín}	0.526	0.526	0.526	0.526	0.526
		N _{máx}	3.978	3.978	3.978	3.978	3.978
		Vy _{mín}	-0.014	-0.009	-0.004	-0.001	0.000
		Vy _{máx}	-0.002	-0.001	0.000	0.003	0.008
		Vz _{mín}	0.000	0.000	0.000	0.000	0.000
		Vz _{máx}	0.001	0.001	0.001	0.001	0.001
		Mt _{mín}	0.000	0.000	0.000	0.000	0.000
		Mt _{máx}	0.000	0.000	0.000	0.000	0.000
		My _{mín}	0.000	0.000	0.000	0.000	0.000
		My _{máx}	0.002	0.001	0.001	0.001	0.000
		Mz _{mín}	-0.001	0.000	0.000	0.000	0.000
		Mz _{máx}	0.000	0.001	0.002	0.002	0.001

Envoltórias dos esforços em barras

Barra	Tipo de combinação	Esforço	Posições na barra				
			0.000 m	0.176 m	0.352 m	0.528 m	0.704 m



Relatórios

COBERTURA ARQUIBANCADA CAMPO - CENTRO ESPORTIVO MUNICIPAL - JUMIRIM Data: 04/04/19

Envoltórias dos esforços em barras							
Barra	Tipo de combinação	Esforço	Posições na barra				
			0.000 m	0.176 m	0.352 m	0.528 m	0.704 m
N159/N160	Aço dobrado	N_{\min}	0.526	0.526	0.526	0.526	0.526
		N_{\max}	3.979	3.979	3.979	3.979	3.979
		$V_{y\min}$	-0.009	-0.003	0.000	0.001	0.002
		$V_{y\max}$	0.000	0.001	0.003	0.008	0.013
		$V_{z\min}$	0.000	0.000	0.000	0.000	0.000
		$V_{z\max}$	0.001	0.001	0.001	0.001	0.001
		$M_{t\min}$	0.000	0.000	0.000	0.000	0.000
		$M_{t\max}$	0.000	0.000	0.000	0.000	0.000
		$M_{y\min}$	0.000	0.000	0.000	0.000	0.000
		$M_{y\max}$	0.001	0.000	0.000	0.000	0.000
		$M_{z\min}$	0.000	0.000	0.000	0.000	-0.001
		$M_{z\max}$	0.001	0.002	0.002	0.001	0.000

Envoltórias dos esforços em barras							
Barra	Tipo de combinação	Esforço	Posições na barra				
			0.000 m	0.176 m	0.352 m	0.528 m	0.704 m
N160/N161	Aço dobrado	N_{\min}	0.536	0.536	0.536	0.536	0.536
		N_{\max}	4.168	4.168	4.168	4.168	4.168
		$V_{y\min}$	-0.014	-0.009	-0.004	-0.001	0.000
		$V_{y\max}$	-0.002	-0.001	0.000	0.003	0.009
		$V_{z\min}$	0.000	0.000	0.000	0.000	0.000
		$V_{z\max}$	0.002	0.002	0.002	0.002	0.002
		$M_{t\min}$	0.000	0.000	0.000	0.000	0.000
		$M_{t\max}$	0.000	0.000	0.000	0.000	0.000
		$M_{y\min}$	0.000	0.000	0.000	0.000	0.000
		$M_{y\max}$	0.002	0.001	0.001	0.001	0.000
		$M_{z\min}$	-0.001	0.000	0.000	0.000	0.000
		$M_{z\max}$	0.000	0.001	0.002	0.002	0.001

Envoltórias dos esforços em barras							
Barra	Tipo de combinação	Esforço	Posições na barra				
			0.000 m	0.176 m	0.352 m	0.528 m	0.704 m
N161/N162	Aço dobrado	N_{\min}	0.536	0.536	0.536	0.536	0.536
		N_{\max}	4.168	4.168	4.168	4.168	4.168
		$V_{y\min}$	-0.009	-0.004	0.000	0.001	0.002
		$V_{y\max}$	0.000	0.001	0.003	0.008	0.014
		$V_{z\min}$	0.000	0.000	0.000	0.000	0.000
		$V_{z\max}$	0.002	0.002	0.002	0.002	0.002
		$M_{t\min}$	0.000	0.000	0.000	0.000	0.000
		$M_{t\max}$	0.000	0.000	0.000	0.000	0.000
		$M_{y\min}$	0.000	0.000	0.000	0.000	-0.001
		$M_{y\max}$	0.000	0.000	0.000	0.000	0.000
		$M_{z\min}$	0.000	0.000	0.000	0.000	-0.001
		$M_{z\max}$	0.001	0.002	0.002	0.001	0.000

Envoltórias dos esforços em barras



Relatórios

COBERTURA ARQUIBANCADA CAMPO - CENTRO ESPORTIVO MUNICIPAL - JUMIRIM Data: 04/04/19

Barra	Tipo de combinação	Esforço	Posições na barra				
			0.000 m	0.176 m	0.352 m	0.528 m	0.704 m
N162/N151	Aço dobrado	N _{mín}	0.498	0.498	0.498	0.498	0.498
		N _{máx}	4.180	4.180	4.180	4.180	4.180
		Vy _{mín}	-0.013	-0.008	-0.003	-0.002	-0.001
		Vy _{máx}	-0.002	-0.001	0.000	0.005	0.010
		Vz _{mín}	0.001	0.001	0.001	0.001	0.001
		Vz _{máx}	0.006	0.006	0.006	0.006	0.006
		Mt _{mín}	0.000	0.000	0.000	0.000	0.000
		Mt _{máx}	0.000	0.000	0.000	0.000	0.000
		My _{mín}	0.000	0.000	0.000	-0.002	-0.003
		My _{máx}	0.002	0.000	0.000	0.000	0.000
		Mz _{mín}	-0.001	0.000	0.000	0.000	-0.001
		Mz _{máx}	0.000	0.001	0.002	0.002	0.002

Envoltórias dos esforços em barras

Barra	Tipo de combinação	Esforço	Posições na barra				
			0.000 m	0.176 m	0.352 m	0.528 m	0.704 m
N151/N163	Aço dobrado	N _{mín}	0.498	0.498	0.498	0.498	0.498
		N _{máx}	4.180	4.180	4.180	4.180	4.180
		Vy _{mín}	-0.010	-0.005	0.000	0.001	0.002
		Vy _{máx}	0.001	0.002	0.003	0.008	0.013
		Vz _{mín}	-0.006	-0.006	-0.006	-0.006	-0.006
		Vz _{máx}	-0.001	-0.001	-0.001	-0.001	-0.001
		Mt _{mín}	0.000	0.000	0.000	0.000	0.000
		Mt _{máx}	0.000	0.000	0.000	0.000	0.000
		My _{mín}	-0.003	-0.002	0.000	0.000	0.000
		My _{máx}	0.000	0.000	0.000	0.000	0.002
		Mz _{mín}	-0.001	0.000	0.000	0.000	-0.001
		Mz _{máx}	0.002	0.002	0.002	0.001	0.000

Envoltórias dos esforços em barras

Barra	Tipo de combinação	Esforço	Posições na barra				
			0.000 m	0.176 m	0.352 m	0.528 m	0.704 m
N163/N164	Aço dobrado	N _{mín}	0.536	0.536	0.536	0.536	0.536
		N _{máx}	4.168	4.168	4.168	4.168	4.168
		Vy _{mín}	-0.014	-0.008	-0.003	-0.001	0.000
		Vy _{máx}	-0.002	-0.001	0.000	0.004	0.009
		Vz _{mín}	-0.002	-0.002	-0.002	-0.002	-0.002
		Vz _{máx}	0.000	0.000	0.000	0.000	0.000
		Mt _{mín}	0.000	0.000	0.000	0.000	0.000
		Mt _{máx}	0.000	0.000	0.000	0.000	0.000
		My _{mín}	-0.001	0.000	0.000	0.000	0.000
		My _{máx}	0.000	0.000	0.000	0.000	0.000
		Mz _{mín}	-0.001	0.000	0.000	0.000	0.000
		Mz _{máx}	0.000	0.001	0.002	0.002	0.001

Envoltórias dos esforços em barras

Barra	Tipo de combinação	Esforço	Posições na barra				
-------	--------------------	---------	-------------------	--	--	--	--



Relatórios

COBERTURA ARQUIBANCADA CAMPO - CENTRO ESPORTIVO MUNICIPAL - JUMIRIM Data: 04/04/19

			0.000 m	0.176 m	0.352 m	0.528 m	0.704 m
N164/N165	Aço dobrado	N _{mín}	0.536	0.536	0.536	0.536	0.536
		N _{máx}	4.168	4.168	4.168	4.168	4.168
		Vy _{mín}	-0.009	-0.003	0.000	0.001	0.002
		Vy _{máx}	0.000	0.001	0.004	0.009	0.014
		Vz _{mín}	-0.002	-0.002	-0.002	-0.002	-0.002
		Vz _{máx}	0.000	0.000	0.000	0.000	0.000
		Mt _{mín}	0.000	0.000	0.000	0.000	0.000
		Mt _{máx}	0.000	0.000	0.000	0.000	0.000
		My _{mín}	0.000	0.000	0.000	0.000	0.000
		My _{máx}	0.000	0.001	0.001	0.001	0.002
		Mz _{mín}	0.000	0.000	0.000	0.000	-0.001
		Mz _{máx}	0.001	0.002	0.002	0.001	0.000

Envoltórias dos esforços em barras

Barra	Tipo de combinação	Esforço	Posições na barra				
			0.000 m	0.176 m	0.352 m	0.528 m	0.704 m
N165/N166	Aço dobrado	N _{mín}	0.526	0.526	0.526	0.526	0.526
		N _{máx}	3.979	3.979	3.979	3.979	3.979
		Vy _{mín}	-0.013	-0.008	-0.003	-0.001	0.000
		Vy _{máx}	-0.002	-0.001	0.000	0.003	0.009
		Vz _{mín}	-0.001	-0.001	-0.001	-0.001	-0.001
		Vz _{máx}	0.000	0.000	0.000	0.000	0.000
		Mt _{mín}	0.000	0.000	0.000	0.000	0.000
		Mt _{máx}	0.000	0.000	0.000	0.000	0.000
		My _{mín}	0.000	0.000	0.000	0.000	0.000
		My _{máx}	0.000	0.000	0.000	0.000	0.001
		Mz _{mín}	-0.001	0.000	0.000	0.000	0.000
		Mz _{máx}	0.000	0.001	0.002	0.002	0.001

Envoltórias dos esforços em barras

Barra	Tipo de combinação	Esforço	Posições na barra				
			0.000 m	0.176 m	0.352 m	0.528 m	0.704 m
N166/N167	Aço dobrado	N _{mín}	0.526	0.526	0.526	0.526	0.526
		N _{máx}	3.978	3.978	3.978	3.978	3.978
		Vy _{mín}	-0.008	-0.003	0.000	0.001	0.002
		Vy _{máx}	0.000	0.001	0.004	0.009	0.014
		Vz _{mín}	-0.001	-0.001	-0.001	-0.001	-0.001
		Vz _{máx}	0.000	0.000	0.000	0.000	0.000
		Mt _{mín}	0.000	0.000	0.000	0.000	0.000
		Mt _{máx}	0.000	0.000	0.000	0.000	0.000
		My _{mín}	0.000	0.000	0.000	0.000	0.000
		My _{máx}	0.000	0.001	0.001	0.001	0.002
		Mz _{mín}	0.000	0.000	0.000	0.000	-0.001
		Mz _{máx}	0.001	0.002	0.002	0.001	0.000

Envoltórias dos esforços em barras

Barra	Tipo de combinação	Esforço	Posições na barra				
			0.000 m	0.176 m	0.352 m	0.528 m	0.704 m



Relatórios

COBERTURA ARQUIBANCADA CAMPO - CENTRO ESPORTIVO MUNICIPAL - JUMIRIM Data: 04/04/19

Envoltórias dos esforços em barras							
Barra	Tipo de combinação	Esforço	Posições na barra				
			0.000 m	0.176 m	0.352 m	0.528 m	0.704 m
N167/N168	Aço dobrado	N_{\min}	0.468	0.468	0.468	0.468	0.468
		N_{\max}	3.611	3.611	3.611	3.611	3.611
		$V_{y\min}$	-0.013	-0.008	-0.002	-0.001	0.000
		$V_{y\max}$	-0.002	-0.001	0.000	0.004	0.009
		$V_{z\min}$	-0.001	-0.001	-0.001	-0.001	-0.001
		$V_{z\max}$	0.000	0.000	0.000	0.000	0.000
		$M_{t\min}$	0.000	0.000	0.000	0.000	0.000
		$M_{t\max}$	0.000	0.000	0.000	0.000	0.000
		$M_{y\min}$	0.000	0.000	0.000	0.000	0.000
		$M_{y\max}$	0.000	0.000	0.000	0.000	0.000
		$M_{z\min}$	-0.001	0.000	0.000	0.000	0.000
		$M_{z\max}$	0.000	0.001	0.002	0.002	0.001

Envoltórias dos esforços em barras							
Barra	Tipo de combinação	Esforço	Posições na barra				
			0.000 m	0.176 m	0.352 m	0.528 m	0.704 m
N168/N169	Aço dobrado	N_{\min}	0.468	0.468	0.468	0.468	0.468
		N_{\max}	3.610	3.610	3.610	3.610	3.610
		$V_{y\min}$	-0.009	-0.004	0.000	0.001	0.002
		$V_{y\max}$	-0.001	0.000	0.002	0.007	0.012
		$V_{z\min}$	-0.001	-0.001	-0.001	-0.001	-0.001
		$V_{z\max}$	0.000	0.000	0.000	0.000	0.000
		$M_{t\min}$	0.000	0.000	0.000	0.000	0.000
		$M_{t\max}$	0.000	0.000	0.000	0.000	0.000
		$M_{y\min}$	0.000	0.000	0.000	0.000	0.000
		$M_{y\max}$	0.000	0.000	0.001	0.001	0.001
		$M_{z\min}$	0.000	0.000	0.000	0.000	-0.001
		$M_{z\max}$	0.001	0.002	0.002	0.001	0.000

Envoltórias dos esforços em barras							
Barra	Tipo de combinação	Esforço	Posições na barra				
			0.000 m	0.176 m	0.352 m	0.528 m	0.704 m
N169/N208	Aço dobrado	N_{\min}	0.362	0.362	0.362	0.362	0.362
		N_{\max}	3.060	3.060	3.060	3.060	3.060
		$V_{y\min}$	-0.006	-0.001	0.001	0.002	0.003
		$V_{y\max}$	0.001	0.002	0.006	0.011	0.017
		$V_{z\min}$	0.000	0.000	0.000	0.000	0.000
		$V_{z\max}$	0.002	0.002	0.002	0.002	0.002
		$M_{t\min}$	0.000	0.000	0.000	0.000	0.000
		$M_{t\max}$	0.000	0.000	0.000	0.000	0.000
		$M_{y\min}$	0.000	0.000	-0.001	-0.001	-0.001
		$M_{y\max}$	0.000	0.000	0.000	0.000	0.000
		$M_{z\min}$	0.000	0.000	0.000	-0.001	-0.004
		$M_{z\max}$	0.001	0.001	0.000	0.000	-0.001

Envoltórias dos esforços em barras



Relatórios

COBERTURA ARQUIBANCADA CAMPO - CENTRO ESPORTIVO MUNICIPAL - JUMIRIM Data: 04/04/19

Barra	Tipo de combinação	Esforço	Posições na barra				
			0.000 m	0.214 m	0.428 m	0.642 m	0.856 m
N208/N170	Aço dobrado	N_{\min}	0.343	0.343	0.343	0.343	0.343
		N_{\max}	2.878	2.878	2.878	2.878	2.878
		Vy_{\min}	-0.009	-0.003	0.001	0.002	0.003
		Vy_{\max}	0.003	0.005	0.008	0.014	0.021
		Vz_{\min}	-0.004	-0.004	-0.004	-0.004	-0.004
		Vz_{\max}	-0.001	-0.001	-0.001	-0.001	-0.001
		Mt_{\min}	0.000	0.000	0.000	0.000	0.000
		Mt_{\max}	0.000	0.000	0.000	0.000	0.000
		My_{\min}	-0.001	0.000	0.000	0.000	0.000
		My_{\max}	0.000	0.000	0.000	0.001	0.002
		Mz_{\min}	0.000	0.000	0.000	0.000	-0.003
		Mz_{\max}	0.004	0.004	0.003	0.000	0.000

Envoltórias dos esforços em barras

Barra	Tipo de combinação	Esforço	Posições na barra				
			0.000 m	0.214 m	0.428 m	0.642 m	0.856 m
N170/N171	Aço dobrado	N_{\min}	0.270	0.270	0.270	0.270	0.270
		N_{\max}	2.053	2.053	2.053	2.053	2.053
		Vy_{\min}	-0.015	-0.008	-0.002	0.000	0.001
		Vy_{\max}	-0.003	-0.001	0.000	0.005	0.011
		Vz_{\min}	-0.002	-0.002	-0.002	-0.002	-0.002
		Vz_{\max}	0.000	0.000	0.000	0.000	0.000
		Mt_{\min}	0.000	0.000	0.000	0.000	0.000
		Mt_{\max}	0.000	0.000	0.000	0.000	0.000
		My_{\min}	-0.002	-0.001	-0.001	0.000	0.000
		My_{\max}	0.000	0.000	0.000	0.000	0.000
		Mz_{\min}	-0.002	0.000	0.000	0.000	-0.001
		Mz_{\max}	0.000	0.000	0.001	0.001	0.001

Envoltórias dos esforços em barras

Barra	Tipo de combinação	Esforço	Posições na barra				
			0.000 m	0.214 m	0.428 m	0.642 m	0.856 m
N171/N172	Aço dobrado	N_{\min}	0.270	0.270	0.270	0.270	0.270
		N_{\max}	2.052	2.052	2.052	2.052	2.052
		Vy_{\min}	-0.011	-0.005	0.000	0.002	0.003
		Vy_{\max}	0.000	0.001	0.003	0.009	0.016
		Vz_{\min}	-0.002	-0.002	-0.002	-0.002	-0.002
		Vz_{\max}	0.000	0.000	0.000	0.000	0.000
		Mt_{\min}	0.000	0.000	0.000	0.000	0.000
		Mt_{\max}	0.000	0.000	0.000	0.000	0.000
		My_{\min}	0.000	0.000	0.000	0.000	0.000
		My_{\max}	0.000	0.000	0.001	0.001	0.002
		Mz_{\min}	-0.001	0.000	0.000	0.000	-0.003
		Mz_{\max}	0.001	0.001	0.001	0.000	0.000

Envoltórias dos esforços em barras

Barra	Tipo de combinação	Esforço	Posições na barra				
-------	--------------------	---------	-------------------	--	--	--	--



Relatórios

COBERTURA ARQUIBANCADA CAMPO - CENTRO ESPORTIVO MUNICIPAL - JUMIRIM Data: 04/04/19

			0.000 m	0.214 m	0.428 m	0.642 m	0.856 m
N172/N173	Aço dobrado	N _{mín}	0.130	0.130	0.130	0.130	0.130
		N _{máx}	0.972	0.972	0.972	0.972	0.972
		Vy _{mín}	-0.015	-0.009	-0.003	-0.001	0.001
		Vy _{máx}	-0.003	-0.001	0.000	0.005	0.011
		Vz _{mín}	-0.002	-0.002	-0.002	-0.002	-0.002
		Vz _{máx}	0.000	0.000	0.000	0.000	0.000
		Mt _{mín}	0.000	0.000	0.000	0.000	0.000
		Mt _{máx}	0.000	0.000	0.000	0.000	0.000
		My _{mín}	-0.002	-0.001	-0.001	0.000	0.000
		My _{máx}	0.000	0.000	0.000	0.000	0.000
		Mz _{mín}	-0.002	0.000	0.000	0.000	-0.001
		Mz _{máx}	0.000	0.000	0.002	0.002	0.001

Envoltórias dos esforços em barras

Barra	Tipo de combinação	Esforço	Posições na barra				
			0.000 m	0.214 m	0.428 m	0.642 m	0.856 m
N173/N146	Aço dobrado	N _{mín}	0.130	0.130	0.130	0.130	0.130
		N _{máx}	0.970	0.970	0.970	0.970	0.970
		Vy _{mín}	-0.007	-0.001	0.001	0.003	0.004
		Vy _{máx}	0.005	0.006	0.011	0.018	0.024
		Vz _{mín}	-0.002	-0.002	-0.002	-0.002	-0.002
		Vz _{máx}	0.000	0.000	0.000	0.000	0.000
		Mt _{mín}	0.000	0.000	0.000	0.000	0.000
		Mt _{máx}	0.000	0.000	0.000	0.000	0.000
		My _{mín}	0.000	0.000	0.000	0.000	0.000
		My _{máx}	0.000	0.000	0.001	0.001	0.001
		Mz _{mín}	0.000	0.000	-0.001	-0.004	-0.009
		Mz _{máx}	0.001	0.000	0.000	0.000	-0.001

Envoltórias dos esforços em barras

Barra	Tipo de combinação	Esforço	Posições na barra				
			0.000 m	0.214 m	0.428 m	0.642 m	0.856 m
N145/N174	Aço dobrado	N _{mín}	0.020	0.020	0.020	0.020	0.020
		N _{máx}	0.132	0.132	0.132	0.132	0.132
		Vy _{mín}	-0.006	-0.008	-0.015	-0.021	-0.028
		Vy _{máx}	0.006	-0.001	-0.002	-0.004	-0.006
		Vz _{mín}	0.000	0.000	0.000	0.000	0.000
		Vz _{máx}	0.003	0.003	0.003	0.003	0.003
		Mt _{mín}	0.000	0.000	0.000	0.000	0.000
		Mt _{máx}	0.000	0.000	0.000	0.000	0.000
		My _{mín}	0.000	-0.001	-0.001	-0.002	-0.003
		My _{máx}	0.000	0.000	0.000	0.000	0.000
		Mz _{mín}	-0.010	-0.009	-0.006	-0.003	0.001
		Mz _{máx}	-0.001	-0.001	-0.001	0.000	0.003

Envoltórias dos esforços em barras

Barra	Tipo de combinação	Esforço	Posições na barra				
			0.000 m	0.214 m	0.428 m	0.642 m	0.856 m



Relatórios

COBERTURA ARQUIBANCADA CAMPO - CENTRO ESPORTIVO MUNICIPAL - JUMIRIM Data: 04/04/19

Envoltórias dos esforços em barras							
Barra	Tipo de combinação	Esforço	Posições na barra				
			0.000 m	0.214 m	0.428 m	0.642 m	0.856 m
N174/N175	Aço dobrado	N _{mín}	-1.088	-1.088	-1.088	-1.088	-1.088
		N _{máx}	-0.156	-0.156	-0.156	-0.156	-0.156
		V _y _{mín}	0.004	0.002	0.000	-0.005	-0.012
		V _y _{máx}	0.016	0.009	0.002	0.000	-0.002
		V _z _{mín}	0.000	0.000	0.000	0.000	0.000
		V _z _{máx}	0.003	0.003	0.003	0.003	0.003
		M _t _{mín}	0.000	0.000	0.000	0.000	0.000
		M _t _{máx}	0.000	0.000	0.000	0.000	0.000
		M _y _{mín}	0.000	0.000	0.000	0.000	-0.001
		M _y _{máx}	0.002	0.001	0.001	0.000	0.000
		M _z _{mín}	0.001	0.000	-0.001	-0.001	0.000
		M _z _{máx}	0.003	0.000	0.000	0.000	0.001

Envoltórias dos esforços em barras							
Barra	Tipo de combinação	Esforço	Posições na barra				
			0.000 m	0.214 m	0.428 m	0.642 m	0.856 m
N175/N176	Aço dobrado	N _{mín}	-1.090	-1.090	-1.090	-1.090	-1.090
		N _{máx}	-0.156	-0.156	-0.156	-0.156	-0.156
		V _y _{mín}	0.004	0.002	0.000	-0.005	-0.012
		V _y _{máx}	0.018	0.011	0.004	0.001	-0.001
		V _z _{mín}	0.000	0.000	0.000	0.000	0.000
		V _z _{máx}	0.003	0.003	0.003	0.003	0.003
		M _t _{mín}	0.000	0.000	0.000	0.000	0.000
		M _t _{máx}	0.000	0.000	0.000	0.000	0.000
		M _y _{mín}	-0.001	-0.001	-0.002	-0.003	-0.003
		M _y _{máx}	0.000	0.000	0.000	0.000	0.000
		M _z _{mín}	0.000	-0.002	-0.003	-0.003	-0.002
		M _z _{máx}	0.001	0.000	-0.001	0.000	0.000

Envoltórias dos esforços em barras							
Barra	Tipo de combinação	Esforço	Posições na barra				
			0.000 m	0.214 m	0.428 m	0.642 m	0.856 m
N176/N177	Aço dobrado	N _{mín}	-2.042	-2.042	-2.042	-2.042	-2.042
		N _{máx}	-0.262	-0.262	-0.262	-0.262	-0.262
		V _y _{mín}	0.002	0.001	-0.001	-0.008	-0.015
		V _y _{máx}	0.014	0.007	0.000	-0.002	-0.003
		V _z _{mín}	0.000	0.000	0.000	0.000	0.000
		V _z _{máx}	0.003	0.003	0.003	0.003	0.003
		M _t _{mín}	0.000	0.000	0.000	0.000	0.000
		M _t _{máx}	0.000	0.000	0.000	0.000	0.000
		M _y _{mín}	0.000	0.000	0.000	-0.001	-0.001
		M _y _{máx}	0.001	0.000	0.000	0.000	0.000
		M _z _{mín}	-0.002	-0.003	-0.004	-0.003	-0.001
		M _z _{máx}	0.000	0.000	-0.001	0.000	0.000

Envoltórias dos esforços em barras



Relatórios

COBERTURA ARQUIBANCADA CAMPO - CENTRO ESPORTIVO MUNICIPAL - JUMIRIM Data: 04/04/19

Barra	Tipo de combinação	Esforço	Posições na barra				
			0.000 m	0.214 m	0.428 m	0.642 m	0.856 m
N177/N148	Aço dobrado	N _{mín}	-2.044	-2.044	-2.044	-2.044	-2.044
		N _{máx}	-0.262	-0.262	-0.262	-0.262	-0.262
		Vy _{mín}	0.002	0.001	-0.004	-0.010	-0.017
		Vy _{máx}	0.011	0.004	0.000	-0.002	-0.004
		Vz _{mín}	0.000	0.000	0.000	0.000	0.000
		Vz _{máx}	0.003	0.003	0.003	0.003	0.003
		Mt _{mín}	0.000	0.000	0.000	0.000	0.000
		Mt _{máx}	0.000	0.000	0.000	0.000	0.000
		My _{mín}	-0.001	-0.002	-0.003	-0.003	-0.004
		My _{máx}	0.000	0.000	0.000	0.000	-0.001
		Mz _{mín}	-0.001	-0.002	-0.002	-0.001	0.000
		Mz _{máx}	0.000	0.000	0.000	0.000	0.003

Envoltórias dos esforços em barras

Barra	Tipo de combinação	Esforço	Posições na barra				
			0.000 m	0.176 m	0.352 m	0.528 m	0.704 m
N148/N178	Aço dobrado	N _{mín}	-2.569	-2.569	-2.569	-2.569	-2.569
		N _{máx}	-0.328	-0.328	-0.328	-0.328	-0.328
		Vy _{mín}	-0.013	-0.016	-0.021	-0.027	-0.033
		Vy _{máx}	0.003	-0.001	-0.002	-0.003	-0.005
		Vz _{mín}	0.000	0.000	0.000	0.000	0.000
		Vz _{máx}	0.003	0.003	0.003	0.003	0.003
		Mt _{mín}	0.000	0.000	0.000	0.000	0.000
		Mt _{máx}	0.000	0.000	0.000	0.000	0.000
		My _{mín}	0.000	0.000	-0.001	-0.001	-0.002
		My _{máx}	0.000	0.000	0.000	0.000	0.000
		Mz _{mín}	-0.013	-0.010	-0.007	-0.003	0.000
		Mz _{máx}	-0.001	-0.001	-0.001	0.000	0.002

Envoltórias dos esforços em barras

Barra	Tipo de combinação	Esforço	Posições na barra				
			0.000 m	0.176 m	0.352 m	0.528 m	0.704 m
N178/N179	Aço dobrado	N _{mín}	-2.570	-2.570	-2.570	-2.570	-2.570
		N _{máx}	-0.328	-0.328	-0.328	-0.328	-0.328
		Vy _{mín}	0.004	0.003	0.002	0.000	-0.005
		Vy _{máx}	0.025	0.019	0.013	0.008	0.006
		Vz _{mín}	0.000	0.000	0.000	0.000	0.000
		Vz _{máx}	0.003	0.003	0.003	0.003	0.003
		Mt _{mín}	0.000	0.000	0.000	0.000	0.000
		Mt _{máx}	0.000	0.000	0.000	0.000	0.000
		My _{mín}	-0.002	-0.003	-0.003	-0.004	-0.004
		My _{máx}	0.000	0.000	0.000	0.000	-0.001
		Mz _{mín}	0.000	-0.001	-0.004	-0.006	-0.007
		Mz _{máx}	0.003	0.000	-0.001	-0.001	-0.001

Envoltórias dos esforços em barras

Barra	Tipo de combinação	Esforço	Posições na barra				
-------	--------------------	---------	-------------------	--	--	--	--



Relatórios

COBERTURA ARQUIBANCADA CAMPO - CENTRO ESPORTIVO MUNICIPAL - JUMIRIM Data: 04/04/19

			0.000 m	0.176 m	0.352 m	0.528 m	0.704 m
N179/N180	Aço dobrado	N _{mín}	-3.026	-3.026	-3.026	-3.026	-3.026
		N _{máx}	-0.410	-0.410	-0.410	-0.410	-0.410
		Vy _{mín}	-0.004	-0.005	-0.009	-0.015	-0.021
		Vy _{máx}	0.007	0.001	-0.001	-0.002	-0.004
		Vz _{mín}	0.000	0.000	0.000	0.000	0.000
		Vz _{máx}	0.002	0.002	0.002	0.002	0.002
		Mt _{mín}	0.000	0.000	0.000	0.000	0.000
		Mt _{máx}	0.000	0.000	0.000	0.000	0.000
		My _{mín}	-0.001	-0.002	-0.002	-0.003	-0.003
		My _{máx}	0.000	0.000	0.000	0.000	0.000
		Mz _{mín}	-0.006	-0.006	-0.005	-0.003	0.000
		Mz _{máx}	-0.001	-0.001	-0.001	0.000	0.000

Envoltórias dos esforços em barras

Barra	Tipo de combinação	Esforço	Posições na barra				
			0.000 m	0.176 m	0.352 m	0.528 m	0.704 m
N180/N181	Aço dobrado	N _{mín}	-3.027	-3.027	-3.027	-3.027	-3.027
		N _{máx}	-0.410	-0.410	-0.410	-0.410	-0.410
		Vy _{mín}	0.004	0.003	0.001	-0.001	-0.006
		Vy _{máx}	0.022	0.016	0.011	0.006	0.004
		Vz _{mín}	0.000	0.000	0.000	0.000	0.000
		Vz _{máx}	0.003	0.003	0.003	0.003	0.003
		Mt _{mín}	0.000	0.000	0.000	0.000	0.000
		Mt _{máx}	0.000	0.000	0.000	0.000	0.000
		My _{mín}	-0.003	-0.003	-0.004	-0.004	-0.005
		My _{máx}	0.000	0.000	-0.001	-0.001	-0.001
		Mz _{mín}	0.000	-0.003	-0.005	-0.006	-0.007
		Mz _{máx}	0.001	0.000	-0.001	-0.001	-0.001

Envoltórias dos esforços em barras

Barra	Tipo de combinação	Esforço	Posições na barra				
			0.000 m	0.176 m	0.352 m	0.528 m	0.704 m
N181/N182	Aço dobrado	N _{mín}	-3.306	-3.306	-3.306	-3.306	-3.306
		N _{máx}	-0.444	-0.444	-0.444	-0.444	-0.444
		Vy _{mín}	-0.004	-0.005	-0.010	-0.015	-0.021
		Vy _{máx}	0.007	0.001	-0.001	-0.003	-0.004
		Vz _{mín}	0.000	0.000	0.000	0.000	0.000
		Vz _{máx}	0.003	0.003	0.003	0.003	0.003
		Mt _{mín}	0.000	0.000	0.000	0.000	0.000
		Mt _{máx}	0.000	0.000	0.000	0.000	0.000
		My _{mín}	-0.002	-0.003	-0.003	-0.004	-0.004
		My _{máx}	0.000	0.000	0.000	0.000	-0.001
		Mz _{mín}	-0.007	-0.006	-0.005	-0.003	0.000
		Mz _{máx}	-0.001	-0.001	-0.001	0.000	0.000

Envoltórias dos esforços em barras

Barra	Tipo de combinação	Esforço	Posições na barra				
			0.000 m	0.176 m	0.352 m	0.528 m	0.704 m



Relatórios

COBERTURA ARQUIBANCADA CAMPO - CENTRO ESPORTIVO MUNICIPAL - JUMIRIM Data: 04/04/19

Envoltórias dos esforços em barras							
Barra	Tipo de combinação	Esforço	Posições na barra				
			0.000 m	0.176 m	0.352 m	0.528 m	0.704 m
N182/N183	Aço dobrado	N _{mín}	-3.306	-3.306	-3.306	-3.306	-3.306
		N _{máx}	-0.444	-0.444	-0.444	-0.444	-0.444
		Vy _{mín}	0.004	0.003	0.001	-0.001	-0.006
		Vy _{máx}	0.022	0.016	0.011	0.006	0.004
		Vz _{mín}	0.000	0.000	0.000	0.000	0.000
		Vz _{máx}	0.003	0.003	0.003	0.003	0.003
		Mt _{mín}	0.000	0.000	0.000	0.000	0.000
		Mt _{máx}	0.000	0.000	0.000	0.000	0.000
		My _{mín}	-0.004	-0.004	-0.005	-0.005	-0.006
		My _{máx}	-0.001	-0.001	-0.001	-0.001	-0.001
		Mz _{mín}	0.000	-0.003	-0.005	-0.007	-0.007
		Mz _{máx}	0.000	0.000	-0.001	-0.001	-0.001

Envoltórias dos esforços em barras							
Barra	Tipo de combinação	Esforço	Posições na barra				
			0.000 m	0.176 m	0.352 m	0.528 m	0.704 m
N183/N184	Aço dobrado	N _{mín}	-3.406	-3.406	-3.406	-3.406	-3.406
		N _{máx}	-0.430	-0.430	-0.430	-0.430	-0.430
		Vy _{mín}	-0.004	-0.005	-0.010	-0.016	-0.022
		Vy _{máx}	0.007	0.001	-0.001	-0.002	-0.004
		Vz _{mín}	0.000	0.000	0.000	0.000	0.000
		Vz _{máx}	0.003	0.003	0.003	0.003	0.003
		Mt _{mín}	0.000	0.000	0.000	0.000	0.000
		Mt _{máx}	0.000	0.000	0.000	0.000	0.000
		My _{mín}	-0.004	-0.004	-0.005	-0.005	-0.006
		My _{máx}	0.000	-0.001	-0.001	-0.001	-0.001
		Mz _{mín}	-0.007	-0.007	-0.005	-0.003	0.000
		Mz _{máx}	-0.001	-0.001	-0.001	0.000	0.000

Envoltórias dos esforços em barras							
Barra	Tipo de combinação	Esforço	Posições na barra				
			0.000 m	0.176 m	0.352 m	0.528 m	0.704 m
N184/N150	Aço dobrado	N _{mín}	-3.406	-3.406	-3.406	-3.406	-3.406
		N _{máx}	-0.430	-0.430	-0.430	-0.430	-0.430
		Vy _{mín}	0.003	0.002	0.000	-0.003	-0.009
		Vy _{máx}	0.021	0.015	0.010	0.007	0.005
		Vz _{mín}	0.000	0.000	0.000	0.000	0.000
		Vz _{máx}	0.002	0.002	0.002	0.002	0.002
		Mt _{mín}	0.000	0.000	0.000	0.000	0.000
		Mt _{máx}	0.000	0.000	0.000	0.000	0.000
		My _{mín}	-0.006	-0.006	-0.006	-0.007	-0.007
		My _{máx}	-0.001	-0.001	-0.001	-0.001	-0.001
		Mz _{mín}	0.000	-0.003	-0.005	-0.006	-0.006
		Mz _{máx}	0.000	0.000	-0.001	-0.001	0.000

Envoltórias dos esforços em barras



Relatórios

COBERTURA ARQUIBANCADA CAMPO - CENTRO ESPORTIVO MUNICIPAL - JUMIRIM Data: 04/04/19

Barra	Tipo de combinação	Esforço	Posições na barra				
			0.000 m	0.176 m	0.352 m	0.528 m	0.704 m
N150/N185	Aço dobrado	N_{\min}	-3.406	-3.406	-3.406	-3.406	-3.406
		N_{\max}	-0.430	-0.430	-0.430	-0.430	-0.430
		Vy_{\min}	-0.005	-0.007	-0.010	-0.015	-0.021
		Vy_{\max}	0.009	0.003	0.000	-0.002	-0.003
		Vz_{\min}	-0.002	-0.002	-0.002	-0.002	-0.002
		Vz_{\max}	0.000	0.000	0.000	0.000	0.000
		Mt_{\min}	0.000	0.000	0.000	0.000	0.000
		Mt_{\max}	0.000	0.000	0.000	0.000	0.000
		My_{\min}	-0.007	-0.007	-0.006	-0.006	-0.006
		My_{\max}	-0.001	-0.001	-0.001	-0.001	-0.001
		Mz_{\min}	-0.006	-0.006	-0.005	-0.003	0.000
		Mz_{\max}	0.000	-0.001	-0.001	0.000	0.000

Envoltórias dos esforços em barras

Barra	Tipo de combinação	Esforço	Posições na barra				
			0.000 m	0.176 m	0.352 m	0.528 m	0.704 m
N185/N186	Aço dobrado	N_{\min}	-3.406	-3.406	-3.406	-3.406	-3.406
		N_{\max}	-0.430	-0.430	-0.430	-0.430	-0.430
		Vy_{\min}	0.004	0.002	0.001	-0.001	-0.007
		Vy_{\max}	0.022	0.016	0.010	0.005	0.004
		Vz_{\min}	-0.003	-0.003	-0.003	-0.003	-0.003
		Vz_{\max}	0.000	0.000	0.000	0.000	0.000
		Mt_{\min}	0.000	0.000	0.000	0.000	0.000
		Mt_{\max}	0.000	0.000	0.000	0.000	0.000
		My_{\min}	-0.006	-0.005	-0.005	-0.004	-0.004
		My_{\max}	-0.001	-0.001	-0.001	-0.001	0.000
		Mz_{\min}	0.000	-0.003	-0.005	-0.007	-0.007
		Mz_{\max}	0.000	0.000	-0.001	-0.001	-0.001

Envoltórias dos esforços em barras

Barra	Tipo de combinação	Esforço	Posições na barra				
			0.000 m	0.176 m	0.352 m	0.528 m	0.704 m
N186/N187	Aço dobrado	N_{\min}	-3.306	-3.306	-3.306	-3.306	-3.306
		N_{\max}	-0.444	-0.444	-0.444	-0.444	-0.444
		Vy_{\min}	-0.004	-0.006	-0.011	-0.016	-0.022
		Vy_{\max}	0.006	0.001	-0.001	-0.003	-0.004
		Vz_{\min}	-0.003	-0.003	-0.003	-0.003	-0.003
		Vz_{\max}	0.000	0.000	0.000	0.000	0.000
		Mt_{\min}	0.000	0.000	0.000	0.000	0.000
		Mt_{\max}	0.000	0.000	0.000	0.000	0.000
		My_{\min}	-0.006	-0.005	-0.005	-0.004	-0.004
		My_{\max}	-0.001	-0.001	-0.001	-0.001	-0.001
		Mz_{\min}	-0.007	-0.007	-0.005	-0.003	0.000
		Mz_{\max}	-0.001	-0.001	-0.001	0.000	0.000

Envoltórias dos esforços em barras

Barra	Tipo de combinação	Esforço	Posições na barra				
-------	--------------------	---------	-------------------	--	--	--	--



Relatórios

COBERTURA ARQUIBANCADA CAMPO - CENTRO ESPORTIVO MUNICIPAL - JUMIRIM Data: 04/04/19

			0.000 m	0.176 m	0.352 m	0.528 m	0.704 m
N187/N188	Aço dobrado	N _{mín}	-3.306	-3.306	-3.306	-3.306	-3.306
		N _{máx}	-0.444	-0.444	-0.444	-0.444	-0.444
		Vy _{mín}	0.004	0.003	0.001	-0.001	-0.007
		Vy _{máx}	0.021	0.015	0.010	0.005	0.004
		Vz _{mín}	-0.003	-0.003	-0.003	-0.003	-0.003
		Vz _{máx}	0.000	0.000	0.000	0.000	0.000
		Mt _{mín}	0.000	0.000	0.000	0.000	0.000
		Mt _{máx}	0.000	0.000	0.000	0.000	0.000
		My _{mín}	-0.004	-0.004	-0.003	-0.003	-0.002
		My _{máx}	-0.001	0.000	0.000	0.000	0.000
		Mz _{mín}	0.000	-0.003	-0.005	-0.006	-0.007
		Mz _{máx}	0.000	0.000	-0.001	-0.001	-0.001

Envoltórias dos esforços em barras

Barra	Tipo de combinação	Esforço	Posições na barra				
			0.000 m	0.176 m	0.352 m	0.528 m	0.704 m
N188/N189	Aço dobrado	N _{mín}	-3.027	-3.027	-3.027	-3.027	-3.027
		N _{máx}	-0.410	-0.410	-0.410	-0.410	-0.410
		Vy _{mín}	-0.004	-0.006	-0.011	-0.016	-0.022
		Vy _{máx}	0.006	0.001	-0.001	-0.003	-0.004
		Vz _{mín}	-0.003	-0.003	-0.003	-0.003	-0.003
		Vz _{máx}	0.000	0.000	0.000	0.000	0.000
		Mt _{mín}	0.000	0.000	0.000	0.000	0.000
		Mt _{máx}	0.000	0.000	0.000	0.000	0.000
		My _{mín}	-0.005	-0.004	-0.004	-0.003	-0.003
		My _{máx}	-0.001	-0.001	-0.001	0.000	0.000
		Mz _{mín}	-0.007	-0.006	-0.005	-0.003	0.000
		Mz _{máx}	-0.001	-0.001	-0.001	0.000	0.001

Envoltórias dos esforços em barras

Barra	Tipo de combinação	Esforço	Posições na barra				
			0.000 m	0.176 m	0.352 m	0.528 m	0.704 m
N189/N190	Aço dobrado	N _{mín}	-3.027	-3.027	-3.027	-3.027	-3.027
		N _{máx}	-0.410	-0.410	-0.410	-0.410	-0.410
		Vy _{mín}	0.004	0.002	0.001	-0.001	-0.007
		Vy _{máx}	0.021	0.015	0.009	0.005	0.004
		Vz _{mín}	-0.002	-0.002	-0.002	-0.002	-0.002
		Vz _{máx}	0.000	0.000	0.000	0.000	0.000
		Mt _{mín}	0.000	0.000	0.000	0.000	0.000
		Mt _{máx}	0.000	0.000	0.000	0.000	0.000
		My _{mín}	-0.003	-0.003	-0.002	-0.002	-0.001
		My _{máx}	0.000	0.000	0.000	0.000	0.000
		Mz _{mín}	0.000	-0.003	-0.005	-0.006	-0.006
		Mz _{máx}	0.000	0.000	-0.001	-0.001	-0.001

Envoltórias dos esforços em barras

Barra	Tipo de combinação	Esforço	Posições na barra				
			0.000 m	0.176 m	0.352 m	0.528 m	0.704 m



Relatórios

COBERTURA ARQUIBANCADA CAMPO - CENTRO ESPORTIVO MUNICIPAL - JUMIRIM Data: 04/04/19

Envoltórias dos esforços em barras							
Barra	Tipo de combinação	Esforço	Posições na barra				
			0.000 m	0.176 m	0.352 m	0.528 m	0.704 m
N190/N191	Aço dobrado	N_{\min}	-2.570	-2.570	-2.570	-2.570	-2.570
		N_{\max}	-0.328	-0.328	-0.328	-0.328	-0.328
		$V_{y\min}$	-0.006	-0.008	-0.013	-0.019	-0.025
		$V_{y\max}$	0.005	0.000	-0.002	-0.003	-0.004
		$V_{z\min}$	-0.003	-0.003	-0.003	-0.003	-0.003
		$V_{z\max}$	0.000	0.000	0.000	0.000	0.000
		$M_{t\min}$	0.000	0.000	0.000	0.000	0.000
		$M_{t\max}$	0.000	0.000	0.000	0.000	0.000
		$M_{y\min}$	-0.004	-0.004	-0.003	-0.003	-0.002
		$M_{y\max}$	-0.001	0.000	0.000	0.000	0.000
		$M_{z\min}$	-0.007	-0.006	-0.004	-0.001	0.000
		$M_{z\max}$	-0.001	-0.001	-0.001	0.000	0.003

Envoltórias dos esforços em barras							
Barra	Tipo de combinação	Esforço	Posições na barra				
			0.000 m	0.176 m	0.352 m	0.528 m	0.704 m
N191/N152	Aço dobrado	N_{\min}	-2.569	-2.569	-2.569	-2.569	-2.569
		N_{\max}	-0.328	-0.328	-0.328	-0.328	-0.328
		$V_{y\min}$	0.005	0.003	0.002	0.001	-0.003
		$V_{y\max}$	0.033	0.027	0.021	0.016	0.012
		$V_{z\min}$	-0.003	-0.003	-0.003	-0.003	-0.003
		$V_{z\max}$	0.000	0.000	0.000	0.000	0.000
		$M_{t\min}$	0.000	0.000	0.000	0.000	0.000
		$M_{t\max}$	0.000	0.000	0.000	0.000	0.000
		$M_{y\min}$	-0.002	-0.001	-0.001	0.000	0.000
		$M_{y\max}$	0.000	0.000	0.000	0.000	0.000
		$M_{z\min}$	0.000	-0.003	-0.007	-0.010	-0.013
		$M_{z\max}$	0.002	0.000	-0.001	-0.001	-0.001

Envoltórias dos esforços em barras							
Barra	Tipo de combinação	Esforço	Posições na barra				
			0.000 m	0.214 m	0.428 m	0.642 m	0.856 m
N152/N192	Aço dobrado	N_{\min}	-2.044	-2.044	-2.044	-2.044	-2.044
		N_{\max}	-0.262	-0.262	-0.262	-0.262	-0.262
		$V_{y\min}$	0.004	0.002	0.000	-0.004	-0.011
		$V_{y\max}$	0.017	0.010	0.004	-0.001	-0.002
		$V_{z\min}$	-0.003	-0.003	-0.003	-0.003	-0.003
		$V_{z\max}$	0.000	0.000	0.000	0.000	0.000
		$M_{t\min}$	0.000	0.000	0.000	0.000	0.000
		$M_{t\max}$	0.000	0.000	0.000	0.000	0.000
		$M_{y\min}$	-0.004	-0.003	-0.003	-0.002	-0.001
		$M_{y\max}$	-0.001	0.000	0.000	0.000	0.000
		$M_{z\min}$	0.000	-0.001	-0.002	-0.002	-0.001
		$M_{z\max}$	0.003	0.000	0.000	0.000	0.000

Envoltórias dos esforços em barras



Relatórios

COBERTURA ARQUIBANCADA CAMPO - CENTRO ESPORTIVO MUNICIPAL - JUMIRIM Data: 04/04/19

Barra	Tipo de combinação	Esforço	Posições na barra				
			0.000 m	0.214 m	0.428 m	0.642 m	0.856 m
N192/N193	Aço dobrado	N _{mín}	-2.043	-2.043	-2.043	-2.043	-2.043
		N _{máx}	-0.262	-0.262	-0.262	-0.262	-0.262
		Vy _{mín}	0.003	0.002	0.000	-0.007	-0.014
		Vy _{máx}	0.015	0.008	0.001	-0.001	-0.002
		Vz _{mín}	-0.003	-0.003	-0.003	-0.003	-0.003
		Vz _{máx}	0.000	0.000	0.000	0.000	0.000
		Mt _{mín}	0.000	0.000	0.000	0.000	0.000
		Mt _{máx}	0.000	0.000	0.000	0.000	0.000
		My _{mín}	-0.001	-0.001	0.000	0.000	0.000
		My _{máx}	0.000	0.000	0.000	0.000	0.001
		Mz _{mín}	-0.001	-0.003	-0.004	-0.003	-0.002
		Mz _{máx}	0.000	0.000	-0.001	0.000	0.000

Envoltórias dos esforços em barras

Barra	Tipo de combinação	Esforço	Posições na barra				
			0.000 m	0.214 m	0.428 m	0.642 m	0.856 m
N193/N194	Aço dobrado	N _{mín}	-1.090	-1.090	-1.090	-1.090	-1.090
		N _{máx}	-0.156	-0.156	-0.156	-0.156	-0.156
		Vy _{mín}	0.001	-0.001	-0.004	-0.011	-0.018
		Vy _{máx}	0.012	0.005	0.000	-0.002	-0.004
		Vz _{mín}	-0.003	-0.003	-0.003	-0.003	-0.003
		Vz _{máx}	0.000	0.000	0.000	0.000	0.000
		Mt _{mín}	0.000	0.000	0.000	0.000	0.000
		Mt _{máx}	0.000	0.000	0.000	0.000	0.000
		My _{mín}	-0.003	-0.003	-0.002	-0.001	-0.001
		My _{máx}	0.000	0.000	0.000	0.000	0.000
		Mz _{mín}	-0.002	-0.003	-0.003	-0.002	0.000
		Mz _{máx}	0.000	0.000	-0.001	0.000	0.001

Envoltórias dos esforços em barras

Barra	Tipo de combinação	Esforço	Posições na barra				
			0.000 m	0.214 m	0.428 m	0.642 m	0.856 m
N194/N195	Aço dobrado	N _{mín}	-1.088	-1.088	-1.088	-1.088	-1.088
		N _{máx}	-0.156	-0.156	-0.156	-0.156	-0.156
		Vy _{mín}	0.002	0.000	-0.002	-0.009	-0.016
		Vy _{máx}	0.012	0.005	0.000	-0.002	-0.004
		Vz _{mín}	-0.003	-0.003	-0.003	-0.003	-0.003
		Vz _{máx}	0.000	0.000	0.000	0.000	0.000
		Mt _{mín}	0.000	0.000	0.000	0.000	0.000
		Mt _{máx}	0.000	0.000	0.000	0.000	0.000
		My _{mín}	-0.001	0.000	0.000	0.000	0.000
		My _{máx}	0.000	0.000	0.001	0.001	0.002
		Mz _{mín}	0.000	-0.001	-0.001	0.000	0.001
		Mz _{máx}	0.001	0.000	0.000	0.000	0.003

Envoltórias dos esforços em barras

Barra	Tipo de combinação	Esforço	Posições na barra				
-------	--------------------	---------	-------------------	--	--	--	--



Relatórios

COBERTURA ARQUIBANCADA CAMPO - CENTRO ESPORTIVO MUNICIPAL - JUMIRIM Data: 04/04/19

			0.000 m	0.214 m	0.428 m	0.642 m	0.856 m
N195/N147	Aço dobrado	N_{\min}	0.020	0.020	0.020	0.020	0.020
		N_{\max}	0.132	0.132	0.132	0.132	0.132
		Vy_{\min}	0.006	0.004	0.002	0.001	-0.006
		Vy_{\max}	0.028	0.021	0.015	0.008	0.006
		Vz_{\min}	-0.003	-0.003	-0.003	-0.003	-0.003
		Vz_{\max}	0.000	0.000	0.000	0.000	0.000
		Mt_{\min}	0.000	0.000	0.000	0.000	0.000
		Mt_{\max}	0.000	0.000	0.000	0.000	0.000
		My_{\min}	-0.003	-0.002	-0.001	-0.001	0.000
		My_{\max}	0.000	0.000	0.000	0.000	0.000
		Mz_{\min}	0.001	-0.003	-0.006	-0.009	-0.010
		Mz_{\max}	0.003	0.000	-0.001	-0.001	-0.001

Envoltórias dos esforços em barras					
Barra	Tipo de combinação	Esforço	Posições na barra		
			0.000 m	0.125 m	0.250 m
N115/N145	Aço dobrado	N_{\min}	-0.007	-0.006	-0.006
		N_{\max}	0.005	0.005	0.006
		Vy_{\min}	0.020	0.020	0.020
		Vy_{\max}	0.132	0.132	0.132
		Vz_{\min}	0.000	0.000	0.000
		Vz_{\max}	0.003	0.003	0.003
		Mt_{\min}	0.000	0.000	0.000
		Mt_{\max}	0.000	0.000	0.000
		My_{\min}	0.000	0.000	0.000
		My_{\max}	0.001	0.000	0.000
		Mz_{\min}	0.004	0.001	-0.010
		Mz_{\max}	0.023	0.007	-0.001

Envoltórias dos esforços em barras					
Barra	Tipo de combinação	Esforço	Posições na barra		
			0.000 m	0.125 m	0.250 m
N98/N148	Aço dobrado	N_{\min}	-0.175	-0.174	-0.174
		N_{\max}	0.113	0.114	0.114
		Vy_{\min}	0.022	0.022	0.022
		Vy_{\max}	0.161	0.161	0.161
		Vz_{\min}	-0.006	-0.006	-0.006
		Vz_{\max}	-0.001	-0.001	-0.001
		Mt_{\min}	0.000	0.000	0.000
		Mt_{\max}	0.000	0.000	0.000
		My_{\min}	0.000	0.000	0.000
		My_{\max}	0.002	0.003	0.004
		Mz_{\min}	0.003	0.001	-0.016
		Mz_{\max}	0.024	0.004	-0.002

Envoltórias dos esforços em barras					
Barra	Tipo de combinação	Esforço	Posições na barra		
			0.000 m	0.050 m	0.100 m



Relatórios

COBERTURA ARQUIBANCADA CAMPO - CENTRO ESPORTIVO MUNICIPAL - JUMIRIM Data: 04/04/19

Envoltórias dos esforços em barras					
Barra	Tipo de combinação	Esforço	Posições na barra		
			0.000 m	0.050 m	0.100 m
N149/N97	Aço dobrado	N_{\min}	0.002	0.002	0.002
		N_{\max}	0.024	0.024	0.024
		$V_{y\min}$	-0.183	-0.183	-0.183
		$V_{y\max}$	-0.019	-0.019	-0.019
		$V_{z\min}$	-0.006	-0.006	-0.006
		$V_{z\max}$	-0.001	-0.001	-0.001
		$M_{t\min}$	0.000	0.000	0.000
		$M_{t\max}$	0.000	0.000	0.000
		$M_{y\min}$	0.000	0.000	0.000
		$M_{y\max}$	0.000	0.000	0.000
		$M_{z\min}$	-0.008	0.000	0.001
		$M_{z\max}$	-0.001	0.001	0.011

Envoltórias dos esforços em barras					
Barra	Tipo de combinação	Esforço	Posições na barra		
			0.000 m	0.125 m	0.250 m
N81/N150	Aço dobrado	N_{\min}	-0.216	-0.216	-0.215
		N_{\max}	0.087	0.087	0.088
		$V_{y\min}$	0.000	0.000	0.000
		$V_{y\max}$	0.000	0.000	0.000
		$V_{z\min}$	-0.014	-0.014	-0.014
		$V_{z\max}$	-0.002	-0.002	-0.002
		$M_{t\min}$	0.000	0.000	0.000
		$M_{t\max}$	0.000	0.000	0.000
		$M_{y\min}$	0.000	0.000	0.001
		$M_{y\max}$	0.001	0.002	0.004
		$M_{z\min}$	0.000	0.000	0.000
		$M_{z\max}$	0.000	0.000	0.000

Envoltórias dos esforços em barras					
Barra	Tipo de combinação	Esforço	Posições na barra		
			0.000 m	0.050 m	0.100 m
N151/N80	Aço dobrado	N_{\min}	-0.002	-0.002	-0.001
		N_{\max}	0.020	0.020	0.021
		$V_{y\min}$	0.000	0.000	0.000
		$V_{y\max}$	0.000	0.000	0.000
		$V_{z\min}$	-0.012	-0.012	-0.012
		$V_{z\max}$	-0.002	-0.002	-0.002
		$M_{t\min}$	0.000	0.000	0.000
		$M_{t\max}$	0.000	0.000	0.000
		$M_{y\min}$	0.000	0.000	0.000
		$M_{y\max}$	0.000	0.000	0.001
		$M_{z\min}$	0.000	0.000	0.000
		$M_{z\max}$	0.000	0.000	0.000

Envoltórias dos esforços em barras



Relatórios

COBERTURA ARQUIBANCADA CAMPO - CENTRO ESPORTIVO MUNICIPAL - JUMIRIM Data: 04/04/19

Barra	Tipo de combinação	Esforço	Posições na barra		
			0.000 m	0.125 m	0.250 m
N55/N152	Aço dobrado	N_{\min}	-0.175	-0.174	-0.174
		N_{\max}	0.113	0.114	0.114
		Vy_{\min}	-0.161	-0.161	-0.161
		Vy_{\max}	-0.022	-0.022	-0.022
		Vz_{\min}	-0.006	-0.006	-0.006
		Vz_{\max}	-0.001	-0.001	-0.001
		Mt_{\min}	0.000	0.000	0.000
		Mt_{\max}	0.000	0.000	0.000
		My_{\min}	0.000	0.000	0.000
		My_{\max}	0.002	0.003	0.004
		Mz_{\min}	-0.024	-0.004	0.002
		Mz_{\max}	-0.003	-0.001	0.016

Envoltórias dos esforços em barras

Barra	Tipo de combinação	Esforço	Posições na barra		
			0.000 m	0.050 m	0.100 m
N146/N17	Aço dobrado	N_{\min}	0.090	0.090	0.090
		N_{\max}	0.590	0.590	0.591
		Vy_{\min}	0.033	0.033	0.033
		Vy_{\max}	0.327	0.327	0.327
		Vz_{\min}	0.000	0.000	0.000
		Vz_{\max}	0.003	0.003	0.003
		Mt_{\min}	0.000	0.000	0.000
		Mt_{\max}	0.000	0.000	0.000
		My_{\min}	-0.001	-0.001	-0.002
		My_{\max}	0.000	0.000	0.000
		Mz_{\min}	0.001	-0.007	-0.023
		Mz_{\max}	0.010	0.000	-0.002

Envoltórias dos esforços em barras

Barra	Tipo de combinação	Esforço	Posições na barra		
			0.000 m	0.125 m	0.250 m
N18/N147	Aço dobrado	N_{\min}	-0.007	-0.006	-0.006
		N_{\max}	0.005	0.005	0.006
		Vy_{\min}	-0.132	-0.132	-0.132
		Vy_{\max}	-0.020	-0.020	-0.020
		Vz_{\min}	0.000	0.000	0.000
		Vz_{\max}	0.003	0.003	0.003
		Mt_{\min}	0.000	0.000	0.000
		Mt_{\max}	0.000	0.000	0.000
		My_{\min}	0.000	0.000	0.000
		My_{\max}	0.001	0.000	0.000
		Mz_{\min}	-0.023	-0.007	0.001
		Mz_{\max}	-0.004	-0.001	0.010

Envoltórias dos esforços em barras

Barra	Tipo de combinação	Esforço	Posições na barra		
-------	--------------------	---------	-------------------	--	--



Relatórios

COBERTURA ARQUIBANCADA CAMPO - CENTRO ESPORTIVO MUNICIPAL - JUMIRIM Data: 04/04/19

			0.000 m	0.187 m	0.375 m	0.562 m	0.750 m
N153/N174	Aço laminado	N _{mín}	-0.005	-0.004	-0.004	-0.003	-0.003
		N _{máx}	0.019	0.020	0.020	0.021	0.021
		Vy _{mín}	0.000	0.000	0.000	0.000	0.000
		Vy _{máx}	0.000	0.000	0.000	0.000	0.000
		Vz _{mín}	0.000	0.000	0.000	0.000	0.000
		Vz _{máx}	0.002	0.002	0.002	0.002	0.002
		Mt _{mín}	0.000	0.000	0.000	0.000	0.000
		Mt _{máx}	0.000	0.000	0.000	0.000	0.000
		My _{mín}	0.000	0.000	0.000	0.000	0.000
		My _{máx}	0.001	0.000	0.000	0.000	0.000
		Mz _{mín}	0.000	0.000	0.000	0.000	0.000
		Mz _{máx}	0.000	0.000	0.000	0.000	0.000

Envoltórias dos esforços em barras

Barra	Tipo de combinação	Esforço	Posições na barra				
			0.000 m	0.187 m	0.375 m	0.562 m	0.750 m
N154/N175	Aço laminado	N _{mín}	-0.033	-0.032	-0.032	-0.031	-0.030
		N _{máx}	-0.008	-0.008	-0.007	-0.007	-0.006
		Vy _{mín}	0.000	0.000	0.000	0.000	0.000
		Vy _{máx}	0.000	0.000	0.000	0.000	0.000
		Vz _{mín}	0.000	0.000	0.000	0.000	0.000
		Vz _{máx}	0.001	0.001	0.001	0.001	0.001
		Mt _{mín}	0.000	0.000	0.000	0.000	0.000
		Mt _{máx}	0.000	0.000	0.000	0.000	0.000
		My _{mín}	0.000	0.000	0.000	0.000	0.000
		My _{máx}	0.000	0.000	0.000	0.000	0.000
		Mz _{mín}	0.000	0.000	0.000	0.000	0.000
		Mz _{máx}	0.000	0.000	0.000	0.000	0.000

Envoltórias dos esforços em barras

Barra	Tipo de combinação	Esforço	Posições na barra				
			0.000 m	0.187 m	0.375 m	0.562 m	0.750 m
N155/N176	Aço laminado	N _{mín}	0.001	0.002	0.002	0.002	0.003
		N _{máx}	0.023	0.024	0.025	0.025	0.026
		Vy _{mín}	0.000	0.000	0.000	0.000	0.000
		Vy _{máx}	0.000	0.000	0.000	0.000	0.000
		Vz _{mín}	0.000	0.000	0.000	0.000	0.000
		Vz _{máx}	0.001	0.001	0.001	0.001	0.001
		Mt _{mín}	0.000	0.000	0.000	0.000	0.000
		Mt _{máx}	0.000	0.000	0.000	0.000	0.000
		My _{mín}	0.000	0.000	0.000	0.000	0.000
		My _{máx}	0.000	0.000	0.000	0.000	0.000
		Mz _{mín}	0.000	0.000	0.000	0.000	0.000
		Mz _{máx}	0.000	0.000	0.000	0.000	0.000

Envoltórias dos esforços em barras

Barra	Tipo de combinação	Esforço	Posições na barra				
			0.000 m	0.187 m	0.375 m	0.562 m	0.750 m



Relatórios

COBERTURA ARQUIBANCADA CAMPO - CENTRO ESPORTIVO MUNICIPAL - JUMIRIM Data: 04/04/19

Envoltórias dos esforços em barras							
Barra	Tipo de combinação	Esforço	Posições na barra				
			0.000 m	0.187 m	0.375 m	0.562 m	0.750 m
N156/N177	Aço laminado	N_{\min}	-0.029	-0.029	-0.028	-0.027	-0.027
		N_{\max}	-0.007	-0.007	-0.006	-0.006	-0.006
		$V_{y\min}$	0.000	0.000	0.000	0.000	0.000
		$V_{y\max}$	0.000	0.000	0.000	0.000	0.000
		$V_{z\min}$	0.000	0.000	0.000	0.000	0.000
		$V_{z\max}$	0.001	0.001	0.001	0.001	0.001
		$M_{t\min}$	0.000	0.000	0.000	0.000	0.000
		$M_{t\max}$	0.000	0.000	0.000	0.000	0.000
		$M_{y\min}$	0.000	0.000	0.000	0.000	0.000
		$M_{y\max}$	0.000	0.000	0.000	0.000	0.000
		$M_{z\min}$	0.000	0.000	0.000	0.000	0.000
		$M_{z\max}$	0.000	0.000	0.000	0.000	0.000

Envoltórias dos esforços em barras							
Barra	Tipo de combinação	Esforço	Posições na barra				
			0.000 m	0.187 m	0.375 m	0.562 m	0.750 m
N157/N179	Aço laminado	N_{\min}	0.001	0.001	0.002	0.002	0.002
		N_{\max}	0.019	0.020	0.020	0.021	0.022
		$V_{y\min}$	0.000	0.000	0.000	0.000	0.000
		$V_{y\max}$	0.000	0.000	0.000	0.000	0.000
		$V_{z\min}$	0.000	0.000	0.000	0.000	0.000
		$V_{z\max}$	0.000	0.000	0.000	0.000	0.000
		$M_{t\min}$	0.000	0.000	0.000	0.000	0.000
		$M_{t\max}$	0.000	0.000	0.000	0.000	0.000
		$M_{y\min}$	0.000	0.000	0.000	0.000	0.000
		$M_{y\max}$	0.000	0.000	0.000	0.000	0.000
		$M_{z\min}$	0.000	0.000	0.000	0.000	0.000
		$M_{z\max}$	0.000	0.000	0.000	0.000	0.000

Envoltórias dos esforços em barras							
Barra	Tipo de combinação	Esforço	Posições na barra				
			0.000 m	0.187 m	0.375 m	0.562 m	0.750 m
N158/N180	Aço laminado	N_{\min}	-0.047	-0.046	-0.046	-0.045	-0.045
		N_{\max}	-0.009	-0.009	-0.009	-0.008	-0.008
		$V_{y\min}$	0.000	0.000	0.000	0.000	0.000
		$V_{y\max}$	0.000	0.000	0.000	0.000	0.000
		$V_{z\min}$	0.000	0.000	0.000	0.000	0.000
		$V_{z\max}$	0.000	0.000	0.000	0.000	0.000
		$M_{t\min}$	0.000	0.000	0.000	0.000	0.000
		$M_{t\max}$	0.000	0.000	0.000	0.000	0.000
		$M_{y\min}$	0.000	0.000	0.000	0.000	0.000
		$M_{y\max}$	0.000	0.000	0.000	0.000	0.000
		$M_{z\min}$	0.000	0.000	0.000	0.000	0.000
		$M_{z\max}$	0.000	0.000	0.000	0.000	0.000

Envoltórias dos esforços em barras



Relatórios

COBERTURA ARQUIBANCADA CAMPO - CENTRO ESPORTIVO MUNICIPAL - JUMIRIM Data: 04/04/19

Barra	Tipo de combinação	Esforço	Posições na barra				
			0.000 m	0.187 m	0.375 m	0.562 m	0.750 m
N159/N181	Aço laminado	N_{\min}	0.000	0.000	0.000	0.001	0.001
		N_{\max}	0.018	0.018	0.019	0.019	0.020
		$V_{y\min}$	0.000	0.000	0.000	0.000	0.000
		$V_{y\max}$	0.000	0.000	0.000	0.000	0.000
		$V_{z\min}$	0.000	0.000	0.000	0.000	0.000
		$V_{z\max}$	0.000	0.000	0.000	0.000	0.000
		$M_{t\min}$	0.000	0.000	0.000	0.000	0.000
		$M_{t\max}$	0.000	0.000	0.000	0.000	0.000
		$M_{y\min}$	0.000	0.000	0.000	0.000	0.000
		$M_{y\max}$	0.000	0.000	0.000	0.000	0.000
		$M_{z\min}$	0.000	0.000	0.000	0.000	0.000
		$M_{z\max}$	0.000	0.000	0.000	0.000	0.000

Envoltórias dos esforços em barras

Barra	Tipo de combinação	Esforço	Posições na barra				
			0.000 m	0.187 m	0.375 m	0.562 m	0.750 m
N160/N182	Aço laminado	N_{\min}	-0.047	-0.047	-0.046	-0.046	-0.045
		N_{\max}	-0.009	-0.009	-0.009	-0.008	-0.008
		$V_{y\min}$	0.000	0.000	0.000	0.000	0.000
		$V_{y\max}$	0.000	0.000	0.000	0.000	0.000
		$V_{z\min}$	0.000	0.000	0.000	0.000	0.000
		$V_{z\max}$	0.000	0.000	0.000	0.000	0.000
		$M_{t\min}$	0.000	0.000	0.000	0.000	0.000
		$M_{t\max}$	0.000	0.000	0.000	0.000	0.000
		$M_{y\min}$	0.000	0.000	0.000	0.000	0.000
		$M_{y\max}$	0.000	0.000	0.000	0.000	0.000
		$M_{z\min}$	0.000	0.000	0.000	0.000	0.000
		$M_{z\max}$	0.000	0.000	0.000	0.000	0.000

Envoltórias dos esforços em barras

Barra	Tipo de combinação	Esforço	Posições na barra				
			0.000 m	0.187 m	0.375 m	0.562 m	0.750 m
N161/N183	Aço laminado	N_{\min}	-0.001	0.000	0.000	0.000	0.001
		N_{\max}	0.018	0.019	0.019	0.020	0.020
		$V_{y\min}$	0.000	0.000	0.000	0.000	0.000
		$V_{y\max}$	0.000	0.000	0.000	0.000	0.000
		$V_{z\min}$	0.000	0.000	0.000	0.000	0.000
		$V_{z\max}$	0.000	0.000	0.000	0.000	0.000
		$M_{t\min}$	0.000	0.000	0.000	0.000	0.000
		$M_{t\max}$	0.000	0.000	0.000	0.000	0.000
		$M_{y\min}$	0.000	0.000	0.000	0.000	0.000
		$M_{y\max}$	0.000	0.000	0.000	0.000	0.000
		$M_{z\min}$	0.000	0.000	0.000	0.000	0.000
		$M_{z\max}$	0.000	0.000	0.000	0.000	0.000

Envoltórias dos esforços em barras

Barra	Tipo de combinação	Esforço	Posições na barra				
-------	--------------------	---------	-------------------	--	--	--	--



Relatórios

COBERTURA ARQUIBANCADA CAMPO - CENTRO ESPORTIVO MUNICIPAL - JUMIRIM Data: 04/04/19

			0.000 m	0.187 m	0.375 m	0.562 m	0.750 m
N162/N184	Aço laminado	N_{\min}	-0.047	-0.046	-0.045	-0.045	-0.044
		N_{\max}	-0.009	-0.008	-0.008	-0.007	-0.007
		Vy_{\min}	-0.001	-0.001	-0.001	-0.001	-0.001
		Vy_{\max}	0.000	0.000	0.000	0.000	0.000
		Vz_{\min}	0.000	0.000	0.000	0.000	0.000
		Vz_{\max}	0.000	0.000	0.000	0.000	0.000
		Mt_{\min}	0.000	0.000	0.000	0.000	0.000
		Mt_{\max}	0.000	0.000	0.000	0.000	0.000
		My_{\min}	0.000	0.000	0.000	0.000	0.000
		My_{\max}	0.000	0.000	0.000	0.000	0.000
		Mz_{\min}	0.000	0.000	0.000	0.000	0.000
		Mz_{\max}	0.000	0.000	0.000	0.000	0.000

Envoltórias dos esforços em barras

Barra	Tipo de combinação	Esforço	Posições na barra				
			0.000 m	0.187 m	0.375 m	0.562 m	0.750 m
N163/N185	Aço laminado	N_{\min}	-0.047	-0.046	-0.045	-0.045	-0.044
		N_{\max}	-0.009	-0.008	-0.008	-0.007	-0.007
		Vy_{\min}	-0.001	-0.001	-0.001	-0.001	-0.001
		Vy_{\max}	0.000	0.000	0.000	0.000	0.000
		Vz_{\min}	0.000	0.000	0.000	0.000	0.000
		Vz_{\max}	0.000	0.000	0.000	0.000	0.000
		Mt_{\min}	0.000	0.000	0.000	0.000	0.000
		Mt_{\max}	0.000	0.000	0.000	0.000	0.000
		My_{\min}	0.000	0.000	0.000	0.000	0.000
		My_{\max}	0.000	0.000	0.000	0.000	0.000
		Mz_{\min}	0.000	0.000	0.000	0.000	0.000
		Mz_{\max}	0.000	0.000	0.000	0.000	0.000

Envoltórias dos esforços em barras

Barra	Tipo de combinação	Esforço	Posições na barra				
			0.000 m	0.187 m	0.375 m	0.562 m	0.750 m
N164/N186	Aço laminado	N_{\min}	-0.001	0.000	0.000	0.000	0.001
		N_{\max}	0.018	0.019	0.019	0.020	0.020
		Vy_{\min}	0.000	0.000	0.000	0.000	0.000
		Vy_{\max}	0.000	0.000	0.000	0.000	0.000
		Vz_{\min}	0.000	0.000	0.000	0.000	0.000
		Vz_{\max}	0.000	0.000	0.000	0.000	0.000
		Mt_{\min}	0.000	0.000	0.000	0.000	0.000
		Mt_{\max}	0.000	0.000	0.000	0.000	0.000
		My_{\min}	0.000	0.000	0.000	0.000	0.000
		My_{\max}	0.000	0.000	0.000	0.000	0.000
		Mz_{\min}	0.000	0.000	0.000	0.000	0.000
		Mz_{\max}	0.000	0.000	0.000	0.000	0.000

Envoltórias dos esforços em barras

Barra	Tipo de combinação	Esforço	Posições na barra				
			0.000 m	0.187 m	0.375 m	0.562 m	0.750 m



Relatórios

COBERTURA ARQUIBANCADA CAMPO - CENTRO ESPORTIVO MUNICIPAL - JUMIRIM Data: 04/04/19

Envoltórias dos esforços em barras							
Barra	Tipo de combinação	Esforço	Posições na barra				
			0.000 m	0.187 m	0.375 m	0.562 m	0.750 m
N165/N187	Aço laminado	N _{mín}	-0.047	-0.047	-0.046	-0.046	-0.045
		N _{máx}	-0.009	-0.009	-0.009	-0.008	-0.008
		Vy _{mín}	0.000	0.000	0.000	0.000	0.000
		Vy _{máx}	0.000	0.000	0.000	0.000	0.000
		Vz _{mín}	0.000	0.000	0.000	0.000	0.000
		Vz _{máx}	0.000	0.000	0.000	0.000	0.000
		Mt _{mín}	0.000	0.000	0.000	0.000	0.000
		Mt _{máx}	0.000	0.000	0.000	0.000	0.000
		My _{mín}	0.000	0.000	0.000	0.000	0.000
		My _{máx}	0.000	0.000	0.000	0.000	0.000
		Mz _{mín}	0.000	0.000	0.000	0.000	0.000
		Mz _{máx}	0.000	0.000	0.000	0.000	0.000

Envoltórias dos esforços em barras							
Barra	Tipo de combinação	Esforço	Posições na barra				
			0.000 m	0.187 m	0.375 m	0.562 m	0.750 m
N166/N188	Aço laminado	N _{mín}	0.000	0.000	0.000	0.001	0.001
		N _{máx}	0.018	0.018	0.019	0.019	0.020
		Vy _{mín}	0.000	0.000	0.000	0.000	0.000
		Vy _{máx}	0.000	0.000	0.000	0.000	0.000
		Vz _{mín}	0.000	0.000	0.000	0.000	0.000
		Vz _{máx}	0.000	0.000	0.000	0.000	0.000
		Mt _{mín}	0.000	0.000	0.000	0.000	0.000
		Mt _{máx}	0.000	0.000	0.000	0.000	0.000
		My _{mín}	0.000	0.000	0.000	0.000	0.000
		My _{máx}	0.000	0.000	0.000	0.000	0.000
		Mz _{mín}	0.000	0.000	0.000	0.000	0.000
		Mz _{máx}	0.000	0.000	0.000	0.000	0.000

Envoltórias dos esforços em barras							
Barra	Tipo de combinação	Esforço	Posições na barra				
			0.000 m	0.187 m	0.375 m	0.562 m	0.750 m
N167/N189	Aço laminado	N _{mín}	-0.047	-0.046	-0.046	-0.045	-0.045
		N _{máx}	-0.009	-0.009	-0.009	-0.008	-0.008
		Vy _{mín}	0.000	0.000	0.000	0.000	0.000
		Vy _{máx}	0.000	0.000	0.000	0.000	0.000
		Vz _{mín}	0.000	0.000	0.000	0.000	0.000
		Vz _{máx}	0.000	0.000	0.000	0.000	0.000
		Mt _{mín}	0.000	0.000	0.000	0.000	0.000
		Mt _{máx}	0.000	0.000	0.000	0.000	0.000
		My _{mín}	0.000	0.000	0.000	0.000	0.000
		My _{máx}	0.000	0.000	0.000	0.000	0.000
		Mz _{mín}	0.000	0.000	0.000	0.000	0.000
		Mz _{máx}	0.000	0.000	0.000	0.000	0.000

Envoltórias dos esforços em barras



Relatórios

COBERTURA ARQUIBANCADA CAMPO - CENTRO ESPORTIVO MUNICIPAL - JUMIRIM Data: 04/04/19

Barra	Tipo de combinação	Esforço	Posições na barra				
			0.000 m	0.187 m	0.375 m	0.562 m	0.750 m
N168/N190	Aço laminado	N_{\min}	0.001	0.001	0.002	0.002	0.002
		N_{\max}	0.019	0.020	0.020	0.021	0.022
		$V_{y\min}$	0.000	0.000	0.000	0.000	0.000
		$V_{y\max}$	0.000	0.000	0.000	0.000	0.000
		$V_{z\min}$	0.000	0.000	0.000	0.000	0.000
		$V_{z\max}$	0.000	0.000	0.000	0.000	0.000
		$M_{t\min}$	0.000	0.000	0.000	0.000	0.000
		$M_{t\max}$	0.000	0.000	0.000	0.000	0.000
		$M_{y\min}$	0.000	0.000	0.000	0.000	0.000
		$M_{y\max}$	0.000	0.000	0.000	0.000	0.000
		$M_{z\min}$	0.000	0.000	0.000	0.000	0.000
		$M_{z\max}$	0.000	0.000	0.000	0.000	0.000

Envoltórias dos esforços em barras

Barra	Tipo de combinação	Esforço	Posições na barra				
			0.000 m	0.187 m	0.375 m	0.562 m	0.750 m
N169/N191	Aço laminado	N_{\min}	-0.062	-0.061	-0.060	-0.060	-0.059
		N_{\max}	-0.011	-0.010	-0.010	-0.009	-0.009
		$V_{y\min}$	0.000	0.000	0.000	0.000	0.000
		$V_{y\max}$	0.000	0.000	0.000	0.000	0.000
		$V_{z\min}$	-0.001	-0.001	-0.001	-0.001	-0.001
		$V_{z\max}$	0.000	0.000	0.000	0.000	0.000
		$M_{t\min}$	0.000	0.000	0.000	0.000	0.000
		$M_{t\max}$	0.000	0.000	0.000	0.000	0.000
		$M_{y\min}$	0.000	0.000	0.000	0.000	0.000
		$M_{y\max}$	0.000	0.000	0.000	0.000	0.000
		$M_{z\min}$	0.000	0.000	0.000	0.000	0.000
		$M_{z\max}$	0.000	0.000	0.000	0.000	0.000

Envoltórias dos esforços em barras

Barra	Tipo de combinação	Esforço	Posições na barra				
			0.000 m	0.187 m	0.375 m	0.562 m	0.750 m
N170/N192	Aço laminado	N_{\min}	-0.029	-0.029	-0.028	-0.027	-0.027
		N_{\max}	-0.007	-0.007	-0.006	-0.006	-0.006
		$V_{y\min}$	0.000	0.000	0.000	0.000	0.000
		$V_{y\max}$	0.000	0.000	0.000	0.000	0.000
		$V_{z\min}$	-0.001	-0.001	-0.001	-0.001	-0.001
		$V_{z\max}$	0.000	0.000	0.000	0.000	0.000
		$M_{t\min}$	0.000	0.000	0.000	0.000	0.000
		$M_{t\max}$	0.000	0.000	0.000	0.000	0.000
		$M_{y\min}$	0.000	0.000	0.000	0.000	0.000
		$M_{y\max}$	0.000	0.000	0.000	0.000	0.000
		$M_{z\min}$	0.000	0.000	0.000	0.000	0.000
		$M_{z\max}$	0.000	0.000	0.000	0.000	0.000

Envoltórias dos esforços em barras

Barra	Tipo de combinação	Esforço	Posições na barra				
-------	--------------------	---------	-------------------	--	--	--	--



Relatórios

COBERTURA ARQUIBANCADA CAMPO - CENTRO ESPORTIVO MUNICIPAL - JUMIRIM Data: 04/04/19

			0.000 m	0.187 m	0.375 m	0.562 m	0.750 m
N171/N193	Aço laminado	N _{mín}	0.001	0.002	0.002	0.002	0.003
		N _{máx}	0.023	0.024	0.025	0.025	0.026
		Vy _{mín}	0.000	0.000	0.000	0.000	0.000
		Vy _{máx}	0.000	0.000	0.000	0.000	0.000
		Vz _{mín}	-0.001	-0.001	-0.001	-0.001	-0.001
		Vz _{máx}	0.000	0.000	0.000	0.000	0.000
		Mt _{mín}	0.000	0.000	0.000	0.000	0.000
		Mt _{máx}	0.000	0.000	0.000	0.000	0.000
		My _{mín}	0.000	0.000	0.000	0.000	0.000
		My _{máx}	0.000	0.000	0.000	0.000	0.000
		Mz _{mín}	0.000	0.000	0.000	0.000	0.000
		Mz _{máx}	0.000	0.000	0.000	0.000	0.000

Envoltórias dos esforços em barras

Barra	Tipo de combinação	Esforço	Posições na barra				
			0.000 m	0.187 m	0.375 m	0.562 m	0.750 m
N172/N194	Aço laminado	N _{mín}	-0.033	-0.032	-0.032	-0.031	-0.030
		N _{máx}	-0.008	-0.008	-0.007	-0.007	-0.006
		Vy _{mín}	0.000	0.000	0.000	0.000	0.000
		Vy _{máx}	0.000	0.000	0.000	0.000	0.000
		Vz _{mín}	-0.001	-0.001	-0.001	-0.001	-0.001
		Vz _{máx}	0.000	0.000	0.000	0.000	0.000
		Mt _{mín}	0.000	0.000	0.000	0.000	0.000
		Mt _{máx}	0.000	0.000	0.000	0.000	0.000
		My _{mín}	0.000	0.000	0.000	0.000	0.000
		My _{máx}	0.000	0.000	0.000	0.000	0.000
		Mz _{mín}	0.000	0.000	0.000	0.000	0.000
		Mz _{máx}	0.000	0.000	0.000	0.000	0.000

Envoltórias dos esforços em barras

Barra	Tipo de combinação	Esforço	Posições na barra				
			0.000 m	0.187 m	0.375 m	0.562 m	0.750 m
N173/N195	Aço laminado	N _{mín}	-0.005	-0.004	-0.004	-0.003	-0.003
		N _{máx}	0.019	0.020	0.020	0.021	0.021
		Vy _{mín}	0.000	0.000	0.000	0.000	0.000
		Vy _{máx}	0.000	0.000	0.000	0.000	0.000
		Vz _{mín}	-0.002	-0.002	-0.002	-0.002	-0.002
		Vz _{máx}	0.000	0.000	0.000	0.000	0.000
		Mt _{mín}	0.000	0.000	0.000	0.000	0.000
		Mt _{máx}	0.000	0.000	0.000	0.000	0.000
		My _{mín}	-0.001	0.000	0.000	0.000	0.000
		My _{máx}	0.000	0.000	0.000	0.000	0.000
		Mz _{mín}	0.000	0.000	0.000	0.000	0.000
		Mz _{máx}	0.000	0.000	0.000	0.000	0.000

Envoltórias dos esforços em barras

Barra	Tipo de combinação	Esforço	Posições na barra				
			0.000 m	0.190 m	0.379 m	0.569 m	0.759 m



Relatórios

COBERTURA ARQUIBANCADA CAMPO - CENTRO ESPORTIVO MUNICIPAL - JUMIRIM Data: 04/04/19

Envoltórias dos esforços em barras									
Barra	Tipo de combinação	Esforço	Posições na barra						
			0.000 m	0.190 m	0.379 m	0.569 m	0.759 m	0.948 m	1.138 m
N146/N195	Aço laminado	N _{mín}	-0.889	-0.889	-0.888	-0.888	-0.888	-0.887	-0.887
		N _{máx}	-0.130	-0.130	-0.129	-0.129	-0.129	-0.128	-0.128
		Vy _{mín}	0.000	0.000	0.000	0.000	0.000	0.000	0.000
		Vy _{máx}	0.001	0.001	0.001	0.001	0.001	0.001	0.001
		Vz _{mín}	-0.003	-0.002	-0.002	-0.001	-0.001	-0.001	0.000
		Vz _{máx}	-0.001	-0.001	0.000	0.000	0.000	0.001	0.001
		Mt _{mín}	0.000	0.000	0.000	0.000	0.000	0.000	0.000
		Mt _{máx}	0.000	0.000	0.000	0.000	0.000	0.000	0.000
		My _{mín}	-0.001	-0.001	0.000	0.000	0.000	0.000	0.000
		My _{máx}	0.000	0.000	0.000	0.000	0.000	0.000	0.000
		Mz _{mín}	-0.002	-0.002	-0.003	-0.003	-0.003	-0.003	-0.003
		Mz _{máx}	0.000	0.000	0.000	0.000	0.000	0.000	0.000

Envoltórias dos esforços em barras									
Barra	Tipo de combinação	Esforço	Posições na barra						
			0.000 m	0.190 m	0.379 m	0.569 m	0.759 m	0.948 m	1.138 m
N172/N195	Aço laminado	N _{mín}	0.104	0.104	0.104	0.105	0.105	0.105	0.105
		N _{máx}	0.791	0.791	0.792	0.792	0.792	0.793	0.793
		Vy _{mín}	0.000	0.000	0.000	0.000	0.000	0.000	0.000
		Vy _{máx}	0.001	0.001	0.001	0.001	0.001	0.001	0.001
		Vz _{mín}	-0.001	-0.001	0.000	0.000	0.000	0.001	0.001
		Vz _{máx}	-0.001	-0.001	0.000	0.000	0.000	0.001	0.001
		Mt _{mín}	0.000	0.000	0.000	0.000	0.000	0.000	0.000
		Mt _{máx}	0.000	0.000	0.000	0.000	0.000	0.000	0.000
		My _{mín}	0.000	0.000	0.000	0.000	0.000	0.000	0.000
		My _{máx}	0.000	0.000	0.000	0.000	0.000	0.000	0.000
		Mz _{mín}	-0.002	-0.003	-0.003	-0.003	-0.003	-0.003	-0.003
		Mz _{máx}	0.000	0.000	0.000	0.000	0.000	0.000	0.000

Envoltórias dos esforços em barras									
Barra	Tipo de combinação	Esforço	Posições na barra						
			0.000 m	0.190 m	0.379 m	0.569 m	0.759 m	0.948 m	1.138 m
N172/N193	Aço laminado	N _{mín}	-0.689	-0.689	-0.689	-0.688	-0.688	-0.687	-0.687
		N _{máx}	-0.082	-0.082	-0.081	-0.081	-0.081	-0.080	-0.080
		Vy _{mín}	0.000	0.000	0.000	0.000	0.000	0.000	0.000
		Vy _{máx}	0.000	0.000	0.000	0.000	0.000	0.000	0.000
		Vz _{mín}	-0.001	-0.001	0.000	0.000	0.000	0.001	0.001
		Vz _{máx}	-0.001	-0.001	0.000	0.000	0.000	0.001	0.001
		Mt _{mín}	0.000	0.000	0.000	0.000	0.000	0.000	0.000
		Mt _{máx}	0.000	0.000	0.000	0.000	0.000	0.000	0.000
		My _{mín}	0.000	0.000	0.000	0.000	0.000	0.000	0.000
		My _{máx}	0.000	0.000	0.000	0.000	0.000	0.000	0.000
		Mz _{mín}	-0.002	-0.003	-0.003	-0.003	-0.003	-0.003	-0.003
		Mz _{máx}	0.000	0.000	0.000	0.000	0.000	0.000	0.000

Envoltórias dos esforços em barras



Relatórios

COBERTURA ARQUIBANCADA CAMPO - CENTRO ESPORTIVO MUNICIPAL - JUMIRIM Data: 04/04/19

Barra	Tipo de combinação	Esforço	Posições na barra						
			0.000 m	0.190 m	0.379 m	0.569 m	0.759 m	0.948 m	1.138 m
N170/N193	Aço laminado	N _{mín}	0.059	0.059	0.060	0.060	0.060	0.060	0.061
		N _{máx}	0.611	0.611	0.612	0.612	0.612	0.613	0.613
		Vy _{mín}	0.000	0.000	0.000	0.000	0.000	0.000	0.000
		Vy _{máx}	0.000	0.000	0.000	0.000	0.000	0.000	0.000
		Vz _{mín}	-0.002	-0.001	-0.001	0.000	0.000	0.000	0.001
		Vz _{máx}	-0.001	-0.001	0.000	0.000	0.000	0.001	0.001
		Mt _{mín}	0.000	0.000	0.000	0.000	0.000	0.000	0.000
		Mt _{máx}	0.000	0.000	0.000	0.000	0.000	0.000	0.000
		My _{mín}	0.000	0.000	0.000	0.000	0.000	0.000	0.000
		My _{máx}	0.000	0.000	0.000	0.000	0.000	0.000	0.000
		Mz _{mín}	-0.002	-0.003	-0.003	-0.003	-0.003	-0.003	-0.003
		Mz _{máx}	0.000	0.000	0.000	0.000	0.000	0.000	0.000

Envoltórias dos esforços em barras

Barra	Tipo de combinação	Esforço	Posições na barra						
			0.000 m	0.190 m	0.379 m	0.569 m	0.759 m	0.948 m	1.138 m
N170/N152	Aço laminado	N _{mín}	-0.508	-0.507	-0.507	-0.507	-0.506	-0.506	-0.505
		N _{máx}	-0.038	-0.037	-0.037	-0.037	-0.037	-0.036	-0.036
		Vy _{mín}	-0.002	-0.002	-0.002	-0.002	-0.002	-0.002	-0.002
		Vy _{máx}	0.000	0.000	0.000	0.000	0.000	0.000	0.000
		Vz _{mín}	-0.001	-0.001	0.000	0.000	0.000	0.001	0.001
		Vz _{máx}	0.000	0.000	0.000	0.000	0.001	0.001	0.002
		Mt _{mín}	0.000	0.000	0.000	0.000	0.000	0.000	0.000
		Mt _{máx}	0.000	0.000	0.000	0.000	0.000	0.000	0.000
		My _{mín}	0.000	0.000	0.000	0.000	0.000	0.000	0.000
		My _{máx}	0.000	0.000	0.000	0.000	0.000	0.000	0.000
		Mz _{mín}	-0.003	-0.003	-0.002	-0.002	-0.001	-0.001	-0.001
		Mz _{máx}	0.000	0.000	0.000	0.000	0.000	0.000	0.000

Envoltórias dos esforços em barras

Barra	Tipo de combinação	Esforço	Posições na barra						
			0.000 m	0.171 m	0.343 m	0.514 m	0.686 m	0.857 m	1.028 m
N169/N152	Aço laminado	N _{mín}	0.087	0.087	0.088	0.088	0.088	0.088	0.089
		N _{máx}	0.475	0.476	0.476	0.477	0.477	0.477	0.478
		Vy _{mín}	0.001	0.001	0.001	0.001	0.001	0.001	0.001
		Vy _{máx}	0.004	0.004	0.004	0.004	0.004	0.004	0.004
		Vz _{mín}	-0.002	-0.002	-0.001	-0.001	-0.001	0.000	0.000
		Vz _{máx}	-0.001	-0.001	0.000	0.000	0.000	0.001	0.001
		Mt _{mín}	0.000	0.000	0.000	0.000	0.000	0.000	0.000
		Mt _{máx}	0.000	0.000	0.000	0.000	0.000	0.000	0.000
		My _{mín}	0.000	0.000	0.000	0.000	0.000	0.000	0.000
		My _{máx}	0.000	0.000	0.000	0.000	0.000	0.000	0.001
		Mz _{mín}	0.000	-0.001	-0.002	-0.003	-0.004	-0.005	-0.005
		Mz _{máx}	0.000	0.000	0.000	0.000	-0.001	-0.001	-0.001

Envoltórias dos esforços em barras

Barra	Tipo de combinação	Esforço	Posições na barra						
-------	--------------------	---------	-------------------	--	--	--	--	--	--



Relatórios

COBERTURA ARQUIBANCADA CAMPO - CENTRO ESPORTIVO MUNICIPAL - JUMIRIM Data: 04/04/19

			0.000 m	0.171 m	0.343 m	0.514 m	0.686 m	0.857 m	1.028 m
N169/N190	Aço laminado	N_{\min}	-0.365	-0.364	-0.364	-0.363	-0.363	-0.363	-0.362
		N_{\max}	-0.067	-0.067	-0.067	-0.066	-0.066	-0.066	-0.065
		Vy_{\min}	0.000	0.000	0.000	0.000	0.000	0.000	0.000
		Vy_{\max}	0.000	0.000	0.000	0.000	0.000	0.000	0.000
		Vz_{\min}	-0.001	-0.001	0.000	0.000	0.000	0.001	0.001
		Vz_{\max}	-0.001	0.000	0.000	0.000	0.000	0.001	0.001
		Mt_{\min}	0.000	0.000	0.000	0.000	0.000	0.000	0.000
		Mt_{\max}	0.000	0.000	0.000	0.000	0.000	0.000	0.000
		My_{\min}	0.000	0.000	0.000	0.000	0.000	0.000	0.000
		My_{\max}	0.000	0.000	0.000	0.000	0.000	0.000	0.000
		Mz_{\min}	-0.001	-0.001	-0.002	-0.002	-0.002	-0.002	-0.002
		Mz_{\max}	0.000	0.000	0.000	0.000	0.000	0.000	0.000

Envoltórias dos esforços em barras

Barra	Tipo de combinação	Esforço	Posições na barra						
			0.000 m	0.171 m	0.343 m	0.514 m	0.686 m	0.857 m	1.028 m
N167/N190	Aço laminado	N_{\min}	0.052	0.053	0.053	0.053	0.053	0.054	0.054
		N_{\max}	0.331	0.331	0.332	0.332	0.333	0.333	0.333
		Vy_{\min}	0.000	0.000	0.000	0.000	0.000	0.000	0.000
		Vy_{\max}	0.000	0.000	0.000	0.000	0.000	0.000	0.000
		Vz_{\min}	-0.001	-0.001	-0.001	0.000	0.000	0.000	0.000
		Vz_{\max}	-0.001	-0.001	0.000	0.000	0.000	0.001	0.001
		Mt_{\min}	0.000	0.000	0.000	0.000	0.000	0.000	0.000
		Mt_{\max}	0.000	0.000	0.000	0.000	0.000	0.000	0.000
		My_{\min}	0.000	0.000	0.000	0.000	0.000	0.000	0.000
		My_{\max}	0.000	0.000	0.000	0.000	0.000	0.000	0.000
		Mz_{\min}	-0.002	-0.002	-0.002	-0.002	-0.002	-0.002	-0.002
		Mz_{\max}	0.000	0.000	0.000	0.000	0.000	0.000	0.000

Envoltórias dos esforços em barras

Barra	Tipo de combinação	Esforço	Posições na barra						
			0.000 m	0.171 m	0.343 m	0.514 m	0.686 m	0.857 m	1.028 m
N167/N188	Aço laminado	N_{\min}	-0.226	-0.226	-0.225	-0.225	-0.224	-0.224	-0.224
		N_{\max}	-0.032	-0.032	-0.031	-0.031	-0.031	-0.031	-0.030
		Vy_{\min}	0.000	0.000	0.000	0.000	0.000	0.000	0.000
		Vy_{\max}	0.000	0.000	0.000	0.000	0.000	0.000	0.000
		Vz_{\min}	-0.001	-0.001	0.000	0.000	0.000	0.000	0.001
		Vz_{\max}	-0.001	0.000	0.000	0.000	0.000	0.001	0.001
		Mt_{\min}	0.000	0.000	0.000	0.000	0.000	0.000	0.000
		Mt_{\max}	0.000	0.000	0.000	0.000	0.000	0.000	0.000
		My_{\min}	0.000	0.000	0.000	0.000	0.000	0.000	0.000
		My_{\max}	0.000	0.000	0.000	0.000	0.000	0.000	0.000
		Mz_{\min}	-0.001	-0.001	-0.002	-0.002	-0.002	-0.002	-0.002
		Mz_{\max}	0.000	0.000	0.000	0.000	0.000	0.000	0.000

Envoltórias dos esforços em barras

Barra	Tipo de combinação	Esforço	Posições na barra						
			0.000 m	0.171 m	0.343 m	0.514 m	0.686 m	0.857 m	1.028 m



Relatórios

COBERTURA ARQUIBANCADA CAMPO - CENTRO ESPORTIVO MUNICIPAL - JUMIRIM Data: 04/04/19

Envoltórias dos esforços em barras									
Barra	Tipo de combinação	Esforço	Posições na barra						
			0.000 m	0.171 m	0.343 m	0.514 m	0.686 m	0.857 m	1.028 m
N165/N188	Aço laminado	N _{mín}	0.018	0.018	0.018	0.018	0.019	0.019	0.019
		N _{máx}	0.193	0.194	0.194	0.194	0.195	0.195	0.195
		Vy _{mín}	0.000	0.000	0.000	0.000	0.000	0.000	0.000
		Vy _{máx}	0.000	0.000	0.000	0.000	0.000	0.000	0.000
		Vz _{mín}	-0.001	-0.001	-0.001	0.000	0.000	0.000	0.001
		Vz _{máx}	-0.001	-0.001	0.000	0.000	0.000	0.001	0.001
		Mt _{mín}	0.000	0.000	0.000	0.000	0.000	0.000	0.000
		Mt _{máx}	0.000	0.000	0.000	0.000	0.000	0.000	0.000
		My _{mín}	0.000	0.000	0.000	0.000	0.000	0.000	0.000
		My _{máx}	0.000	0.000	0.000	0.000	0.000	0.000	0.000
		Mz _{mín}	-0.002	-0.002	-0.002	-0.002	-0.002	-0.002	-0.002
		Mz _{máx}	0.000	0.000	0.000	0.000	0.000	0.000	0.000

Envoltórias dos esforços em barras									
Barra	Tipo de combinação	Esforço	Posições na barra						
			0.000 m	0.171 m	0.343 m	0.514 m	0.686 m	0.857 m	1.028 m
N165/N186	Aço laminado	N _{mín}	-0.093	-0.093	-0.092	-0.092	-0.092	-0.092	-0.091
		N _{máx}	0.009	0.010	0.010	0.011	0.011	0.011	0.012
		Vy _{mín}	0.000	0.000	0.000	0.000	0.000	0.000	0.000
		Vy _{máx}	0.000	0.000	0.000	0.000	0.000	0.000	0.000
		Vz _{mín}	-0.001	-0.001	0.000	0.000	0.000	0.000	0.001
		Vz _{máx}	-0.001	-0.001	0.000	0.000	0.000	0.001	0.001
		Mt _{mín}	0.000	0.000	0.000	0.000	0.000	0.000	0.000
		Mt _{máx}	0.000	0.000	0.000	0.000	0.000	0.000	0.000
		My _{mín}	0.000	0.000	0.000	0.000	0.000	0.000	0.000
		My _{máx}	0.000	0.000	0.000	0.000	0.000	0.000	0.000
		Mz _{mín}	-0.001	-0.001	-0.001	-0.001	-0.001	-0.001	-0.001
		Mz _{máx}	0.000	0.000	0.000	0.000	0.000	0.000	0.000

Envoltórias dos esforços em barras									
Barra	Tipo de combinação	Esforço	Posições na barra						
			0.000 m	0.171 m	0.343 m	0.514 m	0.686 m	0.857 m	1.028 m
N163/N186	Aço laminado	N _{mín}	-0.062	-0.062	-0.061	-0.061	-0.060	-0.060	-0.060
		N _{máx}	0.098	0.099	0.099	0.099	0.100	0.100	0.100
		Vy _{mín}	0.000	0.000	0.000	0.000	0.000	0.000	0.000
		Vy _{máx}	0.000	0.000	0.000	0.000	0.000	0.000	0.000
		Vz _{mín}	-0.001	-0.001	-0.001	0.000	0.000	0.000	0.001
		Vz _{máx}	-0.001	0.000	0.000	0.000	0.000	0.001	0.001
		Mt _{mín}	0.000	0.000	0.000	0.000	0.000	0.000	0.000
		Mt _{máx}	0.000	0.000	0.000	0.000	0.000	0.000	0.000
		My _{mín}	0.000	0.000	0.000	0.000	0.000	0.000	0.000
		My _{máx}	0.000	0.000	0.000	0.000	0.000	0.000	0.000
		Mz _{mín}	-0.001	-0.001	-0.001	-0.001	-0.002	-0.002	-0.002
		Mz _{máx}	0.000	0.000	0.000	0.000	0.000	0.000	0.000

Envoltórias dos esforços em barras



Relatórios

COBERTURA ARQUIBANCADA CAMPO - CENTRO ESPORTIVO MUNICIPAL - JUMIRIM Data: 04/04/19

Barra	Tipo de combinação	Esforço	Posições na barra						
			0.000 m	0.171 m	0.343 m	0.514 m	0.686 m	0.857 m	1.028 m
N163/N150	Aço laminado	N_{\min}	-0.055	-0.055	-0.054	-0.054	-0.054	-0.053	-0.053
		N_{\max}	0.142	0.142	0.142	0.143	0.143	0.144	0.144
		$V_{y\min}$	-0.005	-0.005	-0.005	-0.005	-0.005	-0.005	-0.005
		$V_{y\max}$	-0.001	-0.001	-0.001	-0.001	-0.001	-0.001	-0.001
		$V_{z\min}$	-0.001	-0.001	0.000	0.000	0.000	0.000	0.001
		$V_{z\max}$	-0.001	-0.001	0.000	0.000	0.000	0.001	0.001
		$M_{t\min}$	0.000	0.000	0.000	0.000	0.000	0.000	0.000
		$M_{t\max}$	0.000	0.000	0.000	0.000	0.000	0.000	0.000
		$M_{y\min}$	0.000	0.000	0.000	0.000	0.000	0.000	0.000
		$M_{y\max}$	0.000	0.000	0.000	0.000	0.000	0.000	0.000
		$M_{z\min}$	-0.002	-0.001	0.000	0.000	0.000	0.000	0.000
		$M_{z\max}$	0.000	0.000	0.000	0.000	0.001	0.002	0.003

Envoltórias dos esforços em barras

Barra	Tipo de combinação	Esforço	Posições na barra						
			0.000 m	0.171 m	0.343 m	0.514 m	0.686 m	0.857 m	1.028 m
N162/N150	Aço laminado	N_{\min}	-0.055	-0.055	-0.054	-0.054	-0.054	-0.053	-0.053
		N_{\max}	0.142	0.142	0.142	0.143	0.143	0.144	0.144
		$V_{y\min}$	0.001	0.001	0.001	0.001	0.001	0.001	0.001
		$V_{y\max}$	0.005	0.005	0.005	0.005	0.005	0.005	0.005
		$V_{z\min}$	-0.001	-0.001	0.000	0.000	0.000	0.000	0.001
		$V_{z\max}$	-0.001	-0.001	0.000	0.000	0.000	0.001	0.001
		$M_{t\min}$	0.000	0.000	0.000	0.000	0.000	0.000	0.000
		$M_{t\max}$	0.000	0.000	0.000	0.000	0.000	0.000	0.000
		$M_{y\min}$	0.000	0.000	0.000	0.000	0.000	0.000	0.000
		$M_{y\max}$	0.000	0.000	0.000	0.000	0.000	0.000	0.000
		$M_{z\min}$	0.000	0.000	0.000	0.000	-0.001	-0.002	-0.003
		$M_{z\max}$	0.002	0.001	0.000	0.000	0.000	0.000	0.000

Envoltórias dos esforços em barras

Barra	Tipo de combinação	Esforço	Posições na barra						
			0.000 m	0.171 m	0.343 m	0.514 m	0.686 m	0.857 m	1.028 m
N162/N183	Aço laminado	N_{\min}	-0.062	-0.061	-0.061	-0.061	-0.060	-0.060	-0.060
		N_{\max}	0.099	0.099	0.099	0.099	0.100	0.100	0.100
		$V_{y\min}$	0.000	0.000	0.000	0.000	0.000	0.000	0.000
		$V_{y\max}$	0.000	0.000	0.000	0.000	0.000	0.000	0.000
		$V_{z\min}$	-0.001	-0.001	-0.001	0.000	0.000	0.000	0.001
		$V_{z\max}$	-0.001	0.000	0.000	0.000	0.000	0.001	0.001
		$M_{t\min}$	0.000	0.000	0.000	0.000	0.000	0.000	0.000
		$M_{t\max}$	0.000	0.000	0.000	0.000	0.000	0.000	0.000
		$M_{y\min}$	0.000	0.000	0.000	0.000	0.000	0.000	0.000
		$M_{y\max}$	0.000	0.000	0.000	0.000	0.000	0.000	0.000
		$M_{z\min}$	0.000	0.000	0.000	0.000	0.000	0.000	0.000
		$M_{z\max}$	0.001	0.001	0.001	0.001	0.002	0.002	0.002

Envoltórias dos esforços em barras

Barra	Tipo de combinação	Esforço	Posições na barra						
-------	--------------------	---------	-------------------	--	--	--	--	--	--



Relatórios

COBERTURA ARQUIBANCADA CAMPO - CENTRO ESPORTIVO MUNICIPAL - JUMIRIM Data: 04/04/19

			0.000 m	0.171 m	0.343 m	0.514 m	0.686 m	0.857 m	1.028 m
N160/N183	Aço laminado	N _{mín}	-0.093	-0.093	-0.092	-0.092	-0.092	-0.092	-0.091
		N _{máx}	0.009	0.010	0.010	0.011	0.011	0.011	0.012
		Vy _{mín}	0.000	0.000	0.000	0.000	0.000	0.000	0.000
		Vy _{máx}	0.000	0.000	0.000	0.000	0.000	0.000	0.000
		Vz _{mín}	-0.001	-0.001	0.000	0.000	0.000	0.000	0.001
		Vz _{máx}	-0.001	-0.001	0.000	0.000	0.000	0.001	0.001
		Mt _{mín}	0.000	0.000	0.000	0.000	0.000	0.000	0.000
		Mt _{máx}	0.000	0.000	0.000	0.000	0.000	0.000	0.000
		My _{mín}	0.000	0.000	0.000	0.000	0.000	0.000	0.000
		My _{máx}	0.000	0.000	0.000	0.000	0.000	0.000	0.000
		Mz _{mín}	0.000	0.000	0.000	0.000	0.000	0.000	0.000
		Mz _{máx}	0.001	0.001	0.001	0.001	0.001	0.001	0.001

Envoltórias dos esforços em barras

Barra	Tipo de combinação	Esforço	Posições na barra						
			0.000 m	0.171 m	0.343 m	0.514 m	0.686 m	0.857 m	1.028 m
N160/N181	Aço laminado	N _{mín}	0.018	0.018	0.018	0.018	0.019	0.019	0.019
		N _{máx}	0.193	0.194	0.194	0.194	0.195	0.195	0.196
		Vy _{mín}	0.000	0.000	0.000	0.000	0.000	0.000	0.000
		Vy _{máx}	0.000	0.000	0.000	0.000	0.000	0.000	0.000
		Vz _{mín}	-0.001	-0.001	-0.001	0.000	0.000	0.000	0.001
		Vz _{máx}	-0.001	-0.001	0.000	0.000	0.000	0.001	0.001
		Mt _{mín}	0.000	0.000	0.000	0.000	0.000	0.000	0.000
		Mt _{máx}	0.000	0.000	0.000	0.000	0.000	0.000	0.000
		My _{mín}	0.000	0.000	0.000	0.000	0.000	0.000	0.000
		My _{máx}	0.000	0.000	0.000	0.000	0.000	0.000	0.000
		Mz _{mín}	0.000	0.000	0.000	0.000	0.000	0.000	0.000
		Mz _{máx}	0.002	0.002	0.002	0.002	0.002	0.002	0.002

Envoltórias dos esforços em barras

Barra	Tipo de combinação	Esforço	Posições na barra						
			0.000 m	0.171 m	0.343 m	0.514 m	0.686 m	0.857 m	1.028 m
N158/N181	Aço laminado	N _{mín}	-0.226	-0.226	-0.225	-0.225	-0.224	-0.224	-0.224
		N _{máx}	-0.032	-0.032	-0.031	-0.031	-0.031	-0.031	-0.030
		Vy _{mín}	0.000	0.000	0.000	0.000	0.000	0.000	0.000
		Vy _{máx}	0.000	0.000	0.000	0.000	0.000	0.000	0.000
		Vz _{mín}	-0.001	-0.001	0.000	0.000	0.000	0.000	0.001
		Vz _{máx}	-0.001	0.000	0.000	0.000	0.000	0.001	0.001
		Mt _{mín}	0.000	0.000	0.000	0.000	0.000	0.000	0.000
		Mt _{máx}	0.000	0.000	0.000	0.000	0.000	0.000	0.000
		My _{mín}	0.000	0.000	0.000	0.000	0.000	0.000	0.000
		My _{máx}	0.000	0.000	0.000	0.000	0.000	0.000	0.000
		Mz _{mín}	0.000	0.000	0.000	0.000	0.000	0.000	0.000
		Mz _{máx}	0.001	0.001	0.002	0.002	0.002	0.002	0.002

Envoltórias dos esforços em barras

Barra	Tipo de combinação	Esforço	Posições na barra						
			0.000 m	0.171 m	0.343 m	0.514 m	0.686 m	0.857 m	1.028 m



Relatórios

COBERTURA ARQUIBANCADA CAMPO - CENTRO ESPORTIVO MUNICIPAL - JUMIRIM Data: 04/04/19

Envoltórias dos esforços em barras									
Barra	Tipo de combinação	Esforço	Posições na barra						
			0.000 m	0.171 m	0.343 m	0.514 m	0.686 m	0.857 m	1.028 m
N158/N179	Aço laminado	N _{mín}	0.052	0.053	0.053	0.053	0.053	0.054	0.054
		N _{máx}	0.331	0.331	0.332	0.332	0.333	0.333	0.333
		Vy _{mín}	0.000	0.000	0.000	0.000	0.000	0.000	0.000
		Vy _{máx}	0.000	0.000	0.000	0.000	0.000	0.000	0.000
		Vz _{mín}	-0.001	-0.001	-0.001	0.000	0.000	0.000	0.000
		Vz _{máx}	-0.001	-0.001	0.000	0.000	0.000	0.001	0.001
		Mt _{mín}	0.000	0.000	0.000	0.000	0.000	0.000	0.000
		Mt _{máx}	0.000	0.000	0.000	0.000	0.000	0.000	0.000
		My _{mín}	0.000	0.000	0.000	0.000	0.000	0.000	0.000
		My _{máx}	0.000	0.000	0.000	0.000	0.000	0.000	0.000
		Mz _{mín}	0.000	0.000	0.000	0.000	0.000	0.000	0.000
		Mz _{máx}	0.002	0.002	0.002	0.002	0.002	0.002	0.002

Envoltórias dos esforços em barras									
Barra	Tipo de combinação	Esforço	Posições na barra						
			0.000 m	0.190 m	0.379 m	0.569 m	0.759 m	0.948 m	1.138 m
N156/N148	Aço laminado	N _{mín}	-0.508	-0.507	-0.507	-0.507	-0.506	-0.506	-0.505
		N _{máx}	-0.038	-0.037	-0.037	-0.037	-0.037	-0.036	-0.036
		Vy _{mín}	0.000	0.000	0.000	0.000	0.000	0.000	0.000
		Vy _{máx}	0.002	0.002	0.002	0.002	0.002	0.002	0.002
		Vz _{mín}	-0.001	-0.001	0.000	0.000	0.000	0.001	0.001
		Vz _{máx}	0.000	0.000	0.000	0.000	0.001	0.001	0.002
		Mt _{mín}	0.000	0.000	0.000	0.000	0.000	0.000	0.000
		Mt _{máx}	0.000	0.000	0.000	0.000	0.000	0.000	0.000
		My _{mín}	0.000	0.000	0.000	0.000	0.000	0.000	0.000
		My _{máx}	0.000	0.000	0.000	0.000	0.000	0.000	0.000
		Mz _{mín}	0.000	0.000	0.000	0.000	0.000	0.000	0.000
		Mz _{máx}	0.003	0.003	0.002	0.002	0.001	0.001	0.001

Envoltórias dos esforços em barras									
Barra	Tipo de combinação	Esforço	Posições na barra						
			0.000 m	0.190 m	0.379 m	0.569 m	0.759 m	0.948 m	1.138 m
N156/N176	Aço laminado	N _{mín}	0.059	0.059	0.060	0.060	0.060	0.060	0.061
		N _{máx}	0.611	0.611	0.611	0.612	0.612	0.613	0.613
		Vy _{mín}	0.000	0.000	0.000	0.000	0.000	0.000	0.000
		Vy _{máx}	0.000	0.000	0.000	0.000	0.000	0.000	0.000
		Vz _{mín}	-0.002	-0.001	-0.001	0.000	0.000	0.000	0.001
		Vz _{máx}	-0.001	-0.001	0.000	0.000	0.000	0.001	0.001
		Mt _{mín}	0.000	0.000	0.000	0.000	0.000	0.000	0.000
		Mt _{máx}	0.000	0.000	0.000	0.000	0.000	0.000	0.000
		My _{mín}	0.000	0.000	0.000	0.000	0.000	0.000	0.000
		My _{máx}	0.000	0.000	0.000	0.000	0.000	0.000	0.000
		Mz _{mín}	0.000	0.000	0.000	0.000	0.000	0.000	0.000
		Mz _{máx}	0.002	0.003	0.003	0.003	0.003	0.003	0.003

Envoltórias dos esforços em barras



Relatórios

COBERTURA ARQUIBANCADA CAMPO - CENTRO ESPORTIVO MUNICIPAL - JUMIRIM Data: 04/04/19

Barra	Tipo de combinação	Esforço	Posições na barra						
			0.000 m	0.190 m	0.379 m	0.569 m	0.759 m	0.948 m	1.138 m
N154/N176	Aço laminado	N _{mín}	-0.689	-0.689	-0.689	-0.688	-0.688	-0.687	-0.687
		N _{máx}	-0.082	-0.082	-0.081	-0.081	-0.081	-0.080	-0.080
		Vy _{mín}	0.000	0.000	0.000	0.000	0.000	0.000	0.000
		Vy _{máx}	0.000	0.000	0.000	0.000	0.000	0.000	0.000
		Vz _{mín}	-0.001	-0.001	0.000	0.000	0.000	0.001	0.001
		Vz _{máx}	-0.001	-0.001	0.000	0.000	0.000	0.001	0.001
		Mt _{mín}	0.000	0.000	0.000	0.000	0.000	0.000	0.000
		Mt _{máx}	0.000	0.000	0.000	0.000	0.000	0.000	0.000
		My _{mín}	0.000	0.000	0.000	0.000	0.000	0.000	0.000
		My _{máx}	0.000	0.000	0.000	0.000	0.000	0.000	0.000
		Mz _{mín}	0.000	0.000	0.000	0.000	0.000	0.000	0.000
		Mz _{máx}	0.002	0.003	0.003	0.003	0.003	0.003	0.003

Envoltórias dos esforços em barras

Barra	Tipo de combinação	Esforço	Posições na barra						
			0.000 m	0.190 m	0.379 m	0.569 m	0.759 m	0.948 m	1.138 m
N154/N174	Aço laminado	N _{mín}	0.104	0.104	0.104	0.105	0.105	0.105	0.105
		N _{máx}	0.791	0.791	0.792	0.792	0.792	0.793	0.793
		Vy _{mín}	-0.001	-0.001	-0.001	-0.001	-0.001	-0.001	-0.001
		Vy _{máx}	0.000	0.000	0.000	0.000	0.000	0.000	0.000
		Vz _{mín}	-0.001	-0.001	0.000	0.000	0.000	0.001	0.001
		Vz _{máx}	-0.001	-0.001	0.000	0.000	0.000	0.001	0.001
		Mt _{mín}	0.000	0.000	0.000	0.000	0.000	0.000	0.000
		Mt _{máx}	0.000	0.000	0.000	0.000	0.000	0.000	0.000
		My _{mín}	0.000	0.000	0.000	0.000	0.000	0.000	0.000
		My _{máx}	0.000	0.000	0.000	0.000	0.000	0.000	0.000
		Mz _{mín}	0.000	0.000	0.000	0.000	0.000	0.000	0.000
		Mz _{máx}	0.002	0.003	0.003	0.003	0.003	0.003	0.003

Envoltórias dos esforços em barras

Barra	Tipo de combinação	Esforço	Posições na barra						
			0.000 m	0.190 m	0.379 m	0.569 m	0.759 m	0.948 m	1.138 m
N144/N174	Aço laminado	N _{mín}	-0.889	-0.889	-0.888	-0.888	-0.888	-0.887	-0.887
		N _{máx}	-0.130	-0.130	-0.129	-0.129	-0.129	-0.128	-0.128
		Vy _{mín}	-0.001	-0.001	-0.001	-0.001	-0.001	-0.001	-0.001
		Vy _{máx}	0.000	0.000	0.000	0.000	0.000	0.000	0.000
		Vz _{mín}	-0.003	-0.002	-0.002	-0.001	-0.001	-0.001	0.000
		Vz _{máx}	-0.001	-0.001	0.000	0.000	0.000	0.001	0.001
		Mt _{mín}	0.000	0.000	0.000	0.000	0.000	0.000	0.000
		Mt _{máx}	0.000	0.000	0.000	0.000	0.000	0.000	0.000
		My _{mín}	-0.001	-0.001	0.000	0.000	0.000	0.000	0.000
		My _{máx}	0.000	0.000	0.000	0.000	0.000	0.000	0.000
		Mz _{mín}	0.000	0.000	0.000	0.000	0.000	0.000	0.000
		Mz _{máx}	0.002	0.002	0.003	0.003	0.003	0.003	0.003

Envoltórias dos esforços em barras

Barra	Tipo de combinação	Esforço	Posições na barra						
-------	--------------------	---------	-------------------	--	--	--	--	--	--



Relatórios

COBERTURA ARQUIBANCADA CAMPO - CENTRO ESPORTIVO MUNICIPAL - JUMIRIM Data: 04/04/19

			0.000 m	0.214 m	0.642 m	0.856 m	1.070 m	1.284 m	1.712 m	1.926 m	2.140 m
N204/N203	Aço dobrado	N _{mín}	-0.282	-0.282	-0.282	-0.282	-0.282	-0.282	-0.282	-0.282	-0.282
		N _{máx}	-0.041	-0.041	-0.041	-0.041	-0.041	-0.041	-0.041	-0.041	-0.041
		Vy _{mín}	-0.006	-0.006	-0.006	-0.006	-0.006	-0.006	-0.006	-0.006	-0.006
		Vy _{máx}	-0.001	-0.001	-0.001	-0.001	-0.001	-0.001	-0.001	-0.001	-0.001
		Vz _{mín}	-0.094	-0.082	-0.059	-0.048	-0.036	-0.025	-0.002	0.002	0.003
		Vz _{máx}	-0.012	-0.011	-0.008	-0.006	-0.004	-0.003	0.000	0.010	0.021
		Mt _{mín}	0.000	0.000	0.000	0.000	0.000	0.000	0.000	0.000	0.000
		Mt _{máx}	0.000	0.000	0.000	0.000	0.000	0.000	0.000	0.000	0.000
		My _{mín}	-0.016	0.002	0.005	0.007	0.008	0.009	0.009	0.009	0.009
		My _{máx}	-0.001	0.003	0.033	0.045	0.054	0.060	0.066	0.065	0.062
		Mz _{mín}	-0.005	-0.004	-0.001	0.000	0.000	0.000	0.001	0.001	0.001
		Mz _{máx}	-0.001	-0.001	0.000	0.000	0.001	0.002	0.005	0.006	0.007

Envoltórias dos esforços em barras											
Barra	Tipo de combinação	Esforço	Posições na barra								
			0.000 m	0.214 m	0.642 m	0.856 m	1.070 m	1.284 m	1.712 m	1.926 m	2.140 m
N203/N202	Aço dobrado	N _{mín}	-0.279	-0.279	-0.279	-0.279	-0.279	-0.279	-0.279	-0.279	-0.279
		N _{máx}	-0.041	-0.041	-0.041	-0.041	-0.041	-0.041	-0.041	-0.041	-0.041
		Vy _{mín}	0.001	0.001	0.001	0.001	0.001	0.001	0.001	0.001	0.001
		Vy _{máx}	0.009	0.009	0.009	0.009	0.009	0.009	0.009	0.009	0.009
		Vz _{mín}	0.003	0.005	0.008	0.010	0.011	0.013	0.016	0.017	0.019
		Vz _{máx}	0.020	0.032	0.055	0.067	0.078	0.090	0.113	0.124	0.136
		Mt _{mín}	0.000	0.000	0.000	0.000	0.000	0.000	0.000	0.000	0.000
		Mt _{máx}	0.000	0.000	0.000	0.000	0.000	0.000	0.000	0.000	0.000
		My _{mín}	0.009	0.008	0.005	0.003	0.001	-0.009	-0.052	-0.077	-0.105
		My _{máx}	0.062	0.056	0.038	0.025	0.009	-0.002	-0.008	-0.011	-0.015
		Mz _{mín}	0.001	0.001	0.000	0.000	-0.001	-0.003	-0.006	-0.008	-0.010
		Mz _{máx}	0.008	0.006	0.003	0.001	0.000	0.000	-0.001	-0.001	-0.002

Envoltórias dos esforços em barras											
Barra	Tipo de combinação	Esforço	Posições na barra								
			0.000 m	0.402 m	0.804 m	1.005 m	1.408 m	1.810 m	2.212 m	2.413 m	2.815 m
N202/N201	Aço dobrado	N _{mín}	-0.295	-0.295	-0.295	-0.295	-0.295	-0.295	-0.295	-0.295	-0.295
		N _{máx}	-0.043	-0.043	-0.043	-0.043	-0.043	-0.043	-0.043	-0.043	-0.043
		Vy _{mín}	-0.003	-0.003	-0.003	-0.003	-0.003	-0.003	-0.003	-0.003	-0.003
		Vy _{máx}	-0.001	-0.001	-0.001	-0.001	-0.001	-0.001	-0.001	-0.001	-0.001
		Vz _{mín}	-0.149	-0.127	-0.105	-0.095	-0.073	-0.051	-0.030	-0.019	0.000
		Vz _{máx}	-0.020	-0.017	-0.014	-0.013	-0.010	-0.007	-0.004	-0.002	0.003
		Mt _{mín}	0.000	0.000	0.000	0.000	0.000	0.000	0.000	0.000	0.000
		Mt _{máx}	0.000	0.000	0.000	0.000	0.000	0.000	0.000	0.000	0.000
		My _{mín}	-0.102	-0.047	-0.001	0.003	0.007	0.010	0.013	0.013	0.014
		My _{máx}	-0.014	-0.006	0.001	0.020	0.054	0.079	0.095	0.100	0.103
		Mz _{mín}	-0.004	-0.003	-0.002	-0.001	0.000	0.000	0.001	0.001	0.001
		Mz _{máx}	-0.001	-0.001	0.000	0.000	0.000	0.002	0.003	0.004	0.005

Envoltórias dos esforços em barras											
Barra	Tipo de combinação	Esforço	Posições na barra								
			0.000 m	0.402 m	0.603 m	1.005 m	1.407 m	1.810 m	2.212 m	2.413 m	2.815 m
N201/N200	Aço dobrado	N _{mín}	-0.294	-0.294	-0.294	-0.294	-0.294	-0.294	-0.294	-0.294	-0.294
		N _{máx}	-0.043	-0.043	-0.043	-0.043	-0.043	-0.043	-0.043	-0.043	-0.043
		Vy _{mín}	0.001	0.001	0.001	0.001	0.001	0.001	0.001	0.001	0.001
		Vy _{máx}	0.004	0.004	0.004	0.004	0.004	0.004	0.004	0.004	0.004
		Vz _{mín}	0.000	0.003	0.005	0.008	0.011	0.014	0.017	0.018	0.021
		Vz _{máx}	0.003	0.025	0.036	0.057	0.079	0.101	0.122	0.133	0.155
		Mt _{mín}	0.000	0.000	0.000	0.000	0.000	0.000	0.000	0.000	0.000



Relatórios

COBERTURA ARQUIBANCADA CAMPO - CENTRO ESPORTIVO MUNICIPAL - JUMIRIM Data: 04/04/19

Envoltórias dos esforços em barras											
Barra	Tipo de combinação	Esforço	Posições na barra								
			0.000 m	0.402 m	0.603 m	1.005 m	1.407 m	1.810 m	2.212 m	2.413 m	2.815 m
		Mt _{máx}	0.000	0.000	0.000	0.000	0.000	0.000	0.000	0.000	0.000
		My _{mín}	0.014	0.013	0.012	0.010	0.006	0.001	-0.036	-0.062	-0.119
		My _{máx}	0.103	0.097	0.091	0.072	0.045	0.009	-0.005	-0.009	-0.016
		Mz _{mín}	0.001	0.001	0.000	0.000	0.000	-0.002	-0.004	-0.005	-0.006
		Mz _{máx}	0.006	0.004	0.003	0.001	0.000	0.000	-0.001	-0.001	-0.001

Envoltórias dos esforços em barras												
Barra	Tipo de combinação	Esforço	Posições na barra									
			0.000 m	0.402 m	0.804 m	1.005 m	1.408 m	1.810 m	2.212 m	2.413 m	2.815 m	
N200/N199	Aço dobrado	N _{mín}	-0.294	-0.294	-0.294	-0.294	-0.294	-0.294	-0.294	-0.294	-0.294	-0.294
		N _{máx}	-0.043	-0.043	-0.043	-0.043	-0.043	-0.043	-0.043	-0.043	-0.043	-0.043
		Vy _{mín}	-0.004	-0.004	-0.004	-0.004	-0.004	-0.004	-0.004	-0.004	-0.004	-0.004
		Vy _{máx}	-0.001	-0.001	-0.001	-0.001	-0.001	-0.001	-0.001	-0.001	-0.001	-0.001
		Vz _{mín}	-0.155	-0.133	-0.111	-0.101	-0.079	-0.057	-0.036	-0.025	-0.003	0.000
		Vz _{máx}	-0.021	-0.018	-0.015	-0.014	-0.011	-0.008	-0.005	-0.003	0.000	0.000
		Mt _{mín}	0.000	0.000	0.000	0.000	0.000	0.000	0.000	0.000	0.000	0.000
		Mt _{máx}	0.000	0.000	0.000	0.000	0.000	0.000	0.000	0.000	0.000	0.000
		My _{mín}	-0.119	-0.062	-0.012	0.001	0.006	0.010	0.012	0.013	0.014	0.014
		My _{máx}	-0.016	-0.009	-0.002	0.009	0.045	0.072	0.091	0.097	0.103	0.103
		Mz _{mín}	-0.006	-0.005	-0.003	-0.002	0.000	0.000	0.000	0.001	0.001	0.001
		Mz _{máx}	-0.001	-0.001	0.000	0.000	0.000	0.001	0.003	0.004	0.005	0.005

Envoltórias dos esforços em barras												
Barra	Tipo de combinação	Esforço	Posições na barra									
			0.000 m	0.402 m	0.804 m	1.005 m	1.407 m	1.810 m	2.212 m	2.413 m	2.815 m	
N199/N198	Aço dobrado	N _{mín}	-0.295	-0.295	-0.295	-0.295	-0.295	-0.295	-0.295	-0.295	-0.295	-0.295
		N _{máx}	-0.043	-0.043	-0.043	-0.043	-0.043	-0.043	-0.043	-0.043	-0.043	-0.043
		Vy _{mín}	0.001	0.001	0.001	0.001	0.001	0.001	0.001	0.001	0.001	0.001
		Vy _{máx}	0.003	0.003	0.003	0.003	0.003	0.003	0.003	0.003	0.003	0.003
		Vz _{mín}	-0.003	0.002	0.005	0.007	0.010	0.013	0.016	0.017	0.020	0.020
		Vz _{máx}	0.000	0.019	0.041	0.051	0.073	0.095	0.116	0.127	0.149	0.149
		Mt _{mín}	0.000	0.000	0.000	0.000	0.000	0.000	0.000	0.000	0.000	0.000
		Mt _{máx}	0.000	0.000	0.000	0.000	0.000	0.000	0.000	0.000	0.000	0.000
		My _{mín}	0.014	0.013	0.012	0.010	0.007	0.003	-0.022	-0.047	-0.102	-0.102
		My _{máx}	0.103	0.100	0.088	0.079	0.054	0.020	-0.003	-0.006	-0.014	-0.014
		Mz _{mín}	0.001	0.001	0.000	0.000	0.000	-0.001	-0.002	-0.003	-0.005	-0.005
		Mz _{máx}	0.005	0.004	0.002	0.002	0.000	0.000	0.000	-0.001	-0.001	-0.001

Envoltórias dos esforços em barras												
Barra	Tipo de combinação	Esforço	Posições na barra									
			0.000 m	0.214 m	0.428 m	0.856 m	1.070 m	1.284 m	1.712 m	1.926 m	2.140 m	
N198/N196	Aço dobrado	N _{mín}	-0.280	-0.280	-0.280	-0.280	-0.280	-0.280	-0.280	-0.280	-0.280	-0.280
		N _{máx}	-0.041	-0.041	-0.041	-0.041	-0.041	-0.041	-0.041	-0.041	-0.041	-0.041
		Vy _{mín}	-0.008	-0.008	-0.008	-0.008	-0.008	-0.008	-0.008	-0.008	-0.008	-0.008
		Vy _{máx}	-0.001	-0.001	-0.001	-0.001	-0.001	-0.001	-0.001	-0.001	-0.001	-0.001
		Vz _{mín}	-0.136	-0.124	-0.113	-0.090	-0.078	-0.067	-0.044	-0.032	-0.021	-0.021
		Vz _{máx}	-0.019	-0.017	-0.016	-0.013	-0.011	-0.010	-0.006	-0.005	-0.003	-0.003
		Mt _{mín}	0.000	0.000	0.000	0.000	0.000	0.000	0.000	0.000	0.000	0.000
		Mt _{máx}	0.000	0.000	0.000	0.000	0.000	0.000	0.000	0.000	0.000	0.000
		My _{mín}	-0.105	-0.078	-0.052	-0.009	0.001	0.003	0.006	0.008	0.009	0.009
		My _{máx}	-0.015	-0.011	-0.008	-0.002	0.009	0.025	0.048	0.056	0.062	0.062
		Mz _{mín}	-0.010	-0.008	-0.006	-0.003	-0.001	0.000	0.001	0.001	0.001	0.001
		Mz _{máx}	-0.002	-0.001	-0.001	0.000	0.000	0.001	0.004	0.006	0.008	0.008



Relatórios

COBERTURA ARQUIBANCADA CAMPO - CENTRO ESPORTIVO MUNICIPAL - JUMIRIM Data: 04/04/19

Envoltórias dos esforços em barras											
Barra	Tipo de combinação	Esforço	Posições na barra								
			0.000 m	0.214 m	0.642 m	0.856 m	1.070 m	1.284 m	1.712 m	1.926 m	2.140 m
N196/N197	Aço dobrado	N _{min}	-0.281	-0.281	-0.281	-0.281	-0.281	-0.281	-0.281	-0.281	-0.281
		N _{máx}	-0.041	-0.041	-0.041	-0.041	-0.041	-0.041	-0.041	-0.041	-0.041
		Vy _{min}	0.001	0.001	0.001	0.001	0.001	0.001	0.001	0.001	0.001
		Vy _{máx}	0.006	0.006	0.006	0.006	0.006	0.006	0.006	0.006	0.006
		Vz _{min}	-0.021	-0.010	0.001	0.003	0.004	0.006	0.009	0.011	0.012
		Vz _{máx}	-0.003	-0.002	0.013	0.025	0.036	0.048	0.071	0.082	0.094
		Mt _{min}	0.000	0.000	0.000	0.000	0.000	0.000	0.000	0.000	0.000
		Mt _{máx}	0.000	0.000	0.000	0.000	0.000	0.000	0.000	0.000	0.000
		My _{min}	0.009	0.009	0.009	0.009	0.008	0.007	0.004	0.002	-0.016
		My _{máx}	0.062	0.065	0.064	0.060	0.054	0.045	0.019	0.003	-0.001
		Mz _{min}	0.001	0.001	0.001	0.000	0.000	0.000	-0.003	-0.004	-0.005
		Mz _{máx}	0.008	0.006	0.004	0.002	0.001	0.000	-0.001	-0.001	-0.001

Envoltórias dos esforços em barras											
Barra	Tipo de combinação	Esforço	Posições na barra								
			0.000 m	0.175 m	0.350 m	0.525 m	0.701 m	0.876 m	1.051 m	1.226 m	1.401 m
N120/N121	Aço laminado	N _{min}	0.014	0.014	0.014	0.014	0.014	0.014	0.014	0.014	0.014
		N _{máx}	0.091	0.091	0.091	0.091	0.091	0.091	0.091	0.091	0.091
		Vy _{min}	0.000	0.000	0.000	0.000	0.000	0.000	0.000	0.000	0.000
		Vy _{máx}	0.000	0.000	0.000	0.000	0.000	0.000	0.000	0.000	0.000
		Vz _{min}	-0.001	-0.001	0.000	0.000	0.000	0.000	0.000	0.001	0.001
		Vz _{máx}	0.000	0.000	0.000	0.000	0.000	0.001	0.001	0.001	0.001
		Mt _{min}	0.000	0.000	0.000	0.000	0.000	0.000	0.000	0.000	0.000
		Mt _{máx}	0.000	0.000	0.000	0.000	0.000	0.000	0.000	0.000	0.000
		My _{min}	0.000	0.000	0.000	0.000	0.000	0.000	0.000	0.000	-0.001
		My _{máx}	0.000	0.000	0.000	0.000	0.000	0.000	0.000	0.000	0.000
		Mz _{min}	0.000	0.000	0.000	0.000	0.000	0.000	0.000	0.000	0.000
		Mz _{máx}	0.000	0.000	0.000	0.000	0.000	0.000	0.000	0.000	0.000

Envoltórias dos esforços em barras											
Barra	Tipo de combinação	Esforço	Posições na barra								
			0.000 m	0.175 m	0.350 m	0.525 m	0.701 m	0.876 m	1.051 m	1.226 m	1.401 m
N121/N122	Aço laminado	N _{min}	0.014	0.014	0.014	0.014	0.014	0.014	0.014	0.014	0.014
		N _{máx}	0.092	0.092	0.092	0.092	0.092	0.092	0.092	0.092	0.092
		Vy _{min}	0.000	0.000	0.000	0.000	0.000	0.000	0.000	0.000	0.000
		Vy _{máx}	0.000	0.000	0.000	0.000	0.000	0.000	0.000	0.000	0.000
		Vz _{min}	-0.001	-0.001	-0.001	0.000	0.000	0.000	0.000	0.000	0.001
		Vz _{máx}	-0.001	0.000	0.000	0.000	0.000	0.000	0.000	0.001	0.001
		Mt _{min}	0.000	0.000	0.000	0.000	0.000	0.000	0.000	0.000	0.000
		Mt _{máx}	0.000	0.000	0.000	0.000	0.000	0.000	0.000	0.000	0.000
		My _{min}	0.000	0.000	0.000	0.000	0.000	0.000	0.000	0.000	0.000
		My _{máx}	0.000	0.000	0.000	0.000	0.000	0.000	0.000	0.000	0.000
		Mz _{min}	0.000	0.000	0.000	0.000	0.000	0.000	0.000	0.000	0.000
		Mz _{máx}	0.000	0.000	0.000	0.000	0.000	0.000	0.000	0.000	0.000

Envoltórias dos esforços em barras											
Barra	Tipo de combinação	Esforço	Posições na barra								
			0.000 m	0.175 m	0.350 m	0.525 m	0.701 m	0.876 m	1.051 m	1.226 m	1.401 m
N122/N123	Aço laminado	N _{min}	0.013	0.013	0.013	0.013	0.013	0.013	0.013	0.013	0.013
		N _{máx}	0.081	0.081	0.081	0.081	0.081	0.081	0.081	0.081	0.081
		Vy _{min}	0.000	0.000	0.000	0.000	0.000	0.000	0.000	0.000	0.000
		Vy _{máx}	0.000	0.000	0.000	0.000	0.000	0.000	0.000	0.000	0.000



Relatórios

COBERTURA ARQUIBANCADA CAMPO - CENTRO ESPORTIVO MUNICIPAL - JUMIRIM Data: 04/04/19

Envoltórias dos esforços em barras											
Barra	Tipo de combinação	Esforço	Posições na barra								
			0.000 m	0.175 m	0.350 m	0.525 m	0.701 m	0.876 m	1.051 m	1.226 m	1.401 m
		Vz _{min}	-0.001	-0.001	-0.001	0.000	0.000	0.000	0.000	0.000	0.000
		Vz _{máx}	-0.001	-0.001	0.000	0.000	0.000	0.000	0.000	0.001	0.001
		Mt _{min}	0.000	0.000	0.000	0.000	0.000	0.000	0.000	0.000	0.000
		Mt _{máx}	0.000	0.000	0.000	0.000	0.000	0.000	0.000	0.000	0.000
		My _{min}	0.000	0.000	0.000	0.000	0.000	0.000	0.000	0.000	0.000
		My _{máx}	0.000	0.000	0.000	0.000	0.000	0.000	0.000	0.000	0.000
		Mz _{min}	0.000	0.000	0.000	0.000	0.000	0.000	0.000	0.000	0.000
		Mz _{máx}	0.000	0.000	0.000	0.000	0.000	0.000	0.000	0.000	0.000

Envoltórias dos esforços em barras											
Barra	Tipo de combinação	Esforço	Posições na barra								
			0.000 m	0.175 m	0.350 m	0.525 m	0.701 m	0.876 m	1.051 m	1.226 m	1.401 m
N123/N124	Aço laminado	N _{min}	0.010	0.010	0.010	0.010	0.010	0.010	0.010	0.010	0.010
		N _{máx}	0.061	0.061	0.061	0.061	0.061	0.061	0.061	0.061	0.061
		Vy _{min}	0.000	0.000	0.000	0.000	0.000	0.000	0.000	0.000	0.000
		Vy _{máx}	0.000	0.000	0.000	0.000	0.000	0.000	0.000	0.000	0.000
		Vz _{min}	-0.002	-0.001	-0.001	-0.001	-0.001	-0.001	0.000	0.000	0.000
		Vz _{máx}	-0.001	-0.001	0.000	0.000	0.000	0.000	0.000	0.001	0.001
		Mt _{min}	0.000	0.000	0.000	0.000	0.000	0.000	0.000	0.000	0.000
		Mt _{máx}	0.000	0.000	0.000	0.000	0.000	0.000	0.000	0.000	0.000
		My _{min}	-0.001	0.000	0.000	0.000	0.000	0.000	0.000	0.000	0.000
		My _{máx}	0.000	0.000	0.000	0.000	0.000	0.000	0.000	0.000	0.000
		Mz _{min}	0.000	0.000	0.000	0.000	0.000	0.000	0.000	0.000	0.000
		Mz _{máx}	0.000	0.000	0.000	0.000	0.000	0.000	0.000	0.000	0.000

Envoltórias dos esforços em barras											
Barra	Tipo de combinação	Esforço	Posições na barra								
			0.000 m	0.175 m	0.350 m	0.525 m	0.701 m	0.876 m	1.051 m	1.226 m	1.401 m
N124/N125	Aço laminado	N _{min}	0.006	0.006	0.006	0.006	0.006	0.006	0.006	0.006	0.006
		N _{máx}	0.038	0.038	0.038	0.038	0.038	0.038	0.038	0.038	0.038
		Vy _{min}	0.000	0.000	0.000	0.000	0.000	0.000	0.000	0.000	0.000
		Vy _{máx}	0.000	0.000	0.000	0.000	0.000	0.000	0.000	0.000	0.000
		Vz _{min}	-0.001	-0.001	-0.001	-0.001	0.000	0.000	0.000	0.000	0.000
		Vz _{máx}	-0.001	-0.001	0.000	0.000	0.000	0.000	0.000	0.001	0.001
		Mt _{min}	0.000	0.000	0.000	0.000	0.000	0.000	0.000	0.000	0.000
		Mt _{máx}	0.000	0.000	0.000	0.000	0.000	0.000	0.000	0.000	0.000
		My _{min}	0.000	0.000	0.000	0.000	0.000	0.000	0.000	0.000	0.000
		My _{máx}	0.000	0.000	0.000	0.000	0.000	0.000	0.000	0.000	0.000
		Mz _{min}	0.000	0.000	0.000	0.000	0.000	0.000	0.000	0.000	0.000
		Mz _{máx}	0.000	0.000	0.000	0.000	0.000	0.000	0.000	0.000	0.000

Envoltórias dos esforços em barras					
Barra	Tipo de combinação	Esforço	Posições na barra		
			0.000 m	0.275 m	0.551 m
N125/N196	Aço laminado	N _{min}	0.002	0.002	0.002
		N _{máx}	0.015	0.015	0.015
		Vy _{min}	0.000	0.000	0.000
		Vy _{máx}	0.001	0.001	0.001
		Vz _{min}	-0.002	-0.002	-0.001
		Vz _{máx}	-0.001	0.000	0.000
		Mt _{min}	0.000	0.000	0.000



Relatórios

COBERTURA ARQUIBANCADA CAMPO - CENTRO ESPORTIVO MUNICIPAL - JUMIRIM Data: 04/04/19

Envoltórias dos esforços em barras					
Barra	Tipo de combinação	Esforço	Posições na barra		
			0.000 m	0.275 m	0.551 m
		Mt _{máx}	0.000	0.000	0.000
		My _{mín}	0.000	0.000	0.000
		My _{máx}	0.000	0.000	0.000
		Mz _{mín}	0.000	0.000	0.000
		Mz _{máx}	0.000	0.000	0.000

Envoltórias dos esforços em barras											
Barra	Tipo de combinação	Esforço	Posições na barra								
			0.000 m	0.175 m	0.350 m	0.525 m	0.701 m	0.876 m	1.051 m	1.226 m	1.401 m
N126/N127	Aço laminado	N _{mín}	0.008	0.008	0.008	0.008	0.008	0.008	0.008	0.008	0.008
		N _{máx}	0.051	0.051	0.051	0.051	0.051	0.051	0.051	0.051	0.051
		Vy _{mín}	0.000	0.000	0.000	0.000	0.000	0.000	0.000	0.000	0.000
		Vy _{máx}	0.000	0.000	0.000	0.000	0.000	0.000	0.000	0.000	0.000
		Vz _{mín}	-0.001	-0.001	0.000	0.000	0.000	0.000	0.000	0.000	0.001
		Vz _{máx}	0.000	0.000	0.000	0.000	0.000	0.001	0.001	0.001	0.001
		Mt _{mín}	0.000	0.000	0.000	0.000	0.000	0.000	0.000	0.000	0.000
		Mt _{máx}	0.000	0.000	0.000	0.000	0.000	0.000	0.000	0.000	0.000
		My _{mín}	0.000	0.000	0.000	0.000	0.000	0.000	0.000	0.000	-0.001
		My _{máx}	0.000	0.000	0.000	0.000	0.000	0.000	0.000	0.000	0.000
		Mz _{mín}	0.000	0.000	0.000	0.000	0.000	0.000	0.000	0.000	0.000
		Mz _{máx}	0.000	0.000	0.000	0.000	0.000	0.000	0.000	0.000	0.000

Envoltórias dos esforços em barras											
Barra	Tipo de combinação	Esforço	Posições na barra								
			0.000 m	0.175 m	0.350 m	0.525 m	0.701 m	0.876 m	1.051 m	1.226 m	1.401 m
N127/N128	Aço laminado	N _{mín}	0.008	0.008	0.008	0.008	0.008	0.008	0.008	0.008	0.008
		N _{máx}	0.052	0.052	0.052	0.052	0.052	0.052	0.052	0.052	0.052
		Vy _{mín}	0.000	0.000	0.000	0.000	0.000	0.000	0.000	0.000	0.000
		Vy _{máx}	0.000	0.000	0.000	0.000	0.000	0.000	0.000	0.000	0.000
		Vz _{mín}	-0.001	-0.001	-0.001	0.000	0.000	0.000	0.000	0.000	0.000
		Vz _{máx}	-0.001	0.000	0.000	0.000	0.000	0.000	0.000	0.001	0.001
		Mt _{mín}	0.000	0.000	0.000	0.000	0.000	0.000	0.000	0.000	0.000
		Mt _{máx}	0.000	0.000	0.000	0.000	0.000	0.000	0.000	0.000	0.000
		My _{mín}	-0.001	0.000	0.000	0.000	0.000	0.000	0.000	0.000	0.000
		My _{máx}	0.000	0.000	0.000	0.000	0.000	0.000	0.000	0.000	0.000
		Mz _{mín}	0.000	0.000	0.000	0.000	0.000	0.000	0.000	0.000	0.000
		Mz _{máx}	0.000	0.000	0.000	0.000	0.000	0.000	0.000	0.000	0.000

Envoltórias dos esforços em barras											
Barra	Tipo de combinação	Esforço	Posições na barra								
			0.000 m	0.175 m	0.350 m	0.525 m	0.701 m	0.876 m	1.051 m	1.226 m	1.401 m
N128/N129	Aço laminado	N _{mín}	0.007	0.007	0.007	0.007	0.007	0.007	0.007	0.007	0.007
		N _{máx}	0.045	0.045	0.045	0.045	0.045	0.045	0.045	0.045	0.045
		Vy _{mín}	0.000	0.000	0.000	0.000	0.000	0.000	0.000	0.000	0.000
		Vy _{máx}	0.000	0.000	0.000	0.000	0.000	0.000	0.000	0.000	0.000
		Vz _{mín}	-0.001	-0.001	-0.001	0.000	0.000	0.000	0.000	0.000	0.001
		Vz _{máx}	-0.001	0.000	0.000	0.000	0.000	0.000	0.000	0.001	0.001
		Mt _{mín}	0.000	0.000	0.000	0.000	0.000	0.000	0.000	0.000	0.000
		Mt _{máx}	0.000	0.000	0.000	0.000	0.000	0.000	0.000	0.000	0.000
		My _{mín}	0.000	0.000	0.000	0.000	0.000	0.000	0.000	0.000	0.000
		My _{máx}	0.000	0.000	0.000	0.000	0.000	0.000	0.000	0.000	0.000
		Mz _{mín}	0.000	0.000	0.000	0.000	0.000	0.000	0.000	0.000	0.000



Relatórios

COBERTURA ARQUIBANCADA CAMPO - CENTRO ESPORTIVO MUNICIPAL - JUMIRIM Data: 04/04/19

Envoltórias dos esforços em barras											
Barra	Tipo de combinação	Esforço	Posições na barra								
			0.000 m	0.175 m	0.350 m	0.525 m	0.701 m	0.876 m	1.051 m	1.226 m	1.401 m
		Mz _{máx}	0.000	0.000	0.000	0.000	0.000	0.000	0.000	0.000	0.000

Envoltórias dos esforços em barras											
Barra	Tipo de combinação	Esforço	Posições na barra								
			0.000 m	0.175 m	0.350 m	0.525 m	0.701 m	0.876 m	1.051 m	1.226 m	1.401 m
N129/N130	Aço laminado	N _{mín}	0.005	0.005	0.005	0.005	0.005	0.005	0.005	0.005	0.005
		N _{máx}	0.033	0.033	0.033	0.033	0.033	0.033	0.033	0.033	0.033
		Vy _{mín}	0.000	0.000	0.000	0.000	0.000	0.000	0.000	0.000	0.000
		Vy _{máx}	0.000	0.000	0.000	0.000	0.000	0.000	0.000	0.000	0.000
		Vz _{mín}	-0.001	-0.001	-0.001	-0.001	0.000	0.000	0.000	0.000	0.000
		Vz _{máx}	-0.001	0.000	0.000	0.000	0.000	0.000	0.000	0.001	0.001
		Mt _{mín}	0.000	0.000	0.000	0.000	0.000	0.000	0.000	0.000	0.000
		Mt _{máx}	0.000	0.000	0.000	0.000	0.000	0.000	0.000	0.000	0.000
		My _{mín}	0.000	0.000	0.000	0.000	0.000	0.000	0.000	0.000	0.000
		My _{máx}	0.000	0.000	0.000	0.000	0.000	0.000	0.000	0.000	0.000
		Mz _{mín}	0.000	0.000	0.000	0.000	0.000	0.000	0.000	0.000	0.000
		Mz _{máx}	0.000	0.000	0.000	0.000	0.000	0.000	0.000	0.000	0.000

Envoltórias dos esforços em barras											
Barra	Tipo de combinação	Esforço	Posições na barra								
			0.000 m	0.175 m	0.350 m	0.525 m	0.701 m	0.876 m	1.051 m	1.226 m	1.401 m
N130/N131	Aço laminado	N _{mín}	0.003	0.003	0.003	0.003	0.003	0.003	0.003	0.003	0.003
		N _{máx}	0.020	0.020	0.020	0.020	0.020	0.020	0.020	0.020	0.020
		Vy _{mín}	0.000	0.000	0.000	0.000	0.000	0.000	0.000	0.000	0.000
		Vy _{máx}	0.000	0.000	0.000	0.000	0.000	0.000	0.000	0.000	0.000
		Vz _{mín}	-0.001	-0.001	-0.001	-0.001	0.000	0.000	0.000	0.000	0.000
		Vz _{máx}	-0.001	-0.001	0.000	0.000	0.000	0.000	0.000	0.001	0.001
		Mt _{mín}	0.000	0.000	0.000	0.000	0.000	0.000	0.000	0.000	0.000
		Mt _{máx}	0.000	0.000	0.000	0.000	0.000	0.000	0.000	0.000	0.000
		My _{mín}	0.000	0.000	0.000	0.000	0.000	0.000	0.000	0.000	0.000
		My _{máx}	0.000	0.000	0.000	0.000	0.000	0.000	0.000	0.000	0.001
		Mz _{mín}	0.000	0.000	0.000	0.000	0.000	0.000	0.000	0.000	0.000
		Mz _{máx}	0.000	0.000	0.000	0.000	0.000	0.000	0.000	0.000	0.000

Envoltórias dos esforços em barras					
Barra	Tipo de combinação	Esforço	Posições na barra		
			0.000 m	0.275 m	0.551 m
N131/N199	Aço laminado	N _{mín}	0.001	0.001	0.001
		N _{máx}	0.008	0.008	0.008
		Vy _{mín}	0.000	0.000	0.000
		Vy _{máx}	0.001	0.001	0.001
		Vz _{mín}	-0.001	0.000	0.000
		Vz _{máx}	0.000	0.000	0.000
		Mt _{mín}	0.000	0.000	0.000
		Mt _{máx}	0.000	0.000	0.000
		My _{mín}	0.000	0.000	0.000
		My _{máx}	0.000	0.000	0.000
		Mz _{mín}	0.000	0.000	0.000
		Mz _{máx}	0.000	0.000	0.000



Relatórios

COBERTURA ARQUIBANCADA CAMPO - CENTRO ESPORTIVO MUNICIPAL - JUMIRIM Data: 04/04/19

Envoltórias dos esforços em barras											
Barra	Tipo de combinação	Esforço	Posições na barra								
			0.000 m	0.175 m	0.350 m	0.525 m	0.701 m	0.876 m	1.051 m	1.226 m	1.401 m
N132/N133	Aço laminado	N _{mín}	0.008	0.008	0.008	0.008	0.008	0.008	0.008	0.008	0.008
		N _{máx}	0.051	0.051	0.051	0.051	0.051	0.051	0.051	0.051	0.051
		Vy _{mín}	0.000	0.000	0.000	0.000	0.000	0.000	0.000	0.000	0.000
		Vy _{máx}	0.000	0.000	0.000	0.000	0.000	0.000	0.000	0.000	0.000
		Vz _{mín}	-0.001	-0.001	0.000	0.000	0.000	0.000	0.000	0.000	0.001
		Vz _{máx}	0.000	0.000	0.000	0.000	0.000	0.001	0.001	0.001	0.001
		Mt _{mín}	0.000	0.000	0.000	0.000	0.000	0.000	0.000	0.000	0.000
		Mt _{máx}	0.000	0.000	0.000	0.000	0.000	0.000	0.000	0.000	0.000
		My _{mín}	0.000	0.000	0.000	0.000	0.000	0.000	0.000	0.000	-0.001
		My _{máx}	0.000	0.000	0.000	0.000	0.000	0.000	0.000	0.000	0.000
		Mz _{mín}	0.000	0.000	0.000	0.000	0.000	0.000	0.000	0.000	0.000
		Mz _{máx}	0.000	0.000	0.000	0.000	0.000	0.000	0.000	0.000	0.000

Envoltórias dos esforços em barras											
Barra	Tipo de combinação	Esforço	Posições na barra								
			0.000 m	0.175 m	0.350 m	0.525 m	0.701 m	0.876 m	1.051 m	1.226 m	1.401 m
N133/N134	Aço laminado	N _{mín}	0.008	0.008	0.008	0.008	0.008	0.008	0.008	0.008	0.008
		N _{máx}	0.052	0.052	0.052	0.052	0.052	0.052	0.052	0.052	0.052
		Vy _{mín}	0.000	0.000	0.000	0.000	0.000	0.000	0.000	0.000	0.000
		Vy _{máx}	0.000	0.000	0.000	0.000	0.000	0.000	0.000	0.000	0.000
		Vz _{mín}	-0.001	-0.001	-0.001	0.000	0.000	0.000	0.000	0.000	0.000
		Vz _{máx}	-0.001	0.000	0.000	0.000	0.000	0.000	0.000	0.001	0.001
		Mt _{mín}	0.000	0.000	0.000	0.000	0.000	0.000	0.000	0.000	0.000
		Mt _{máx}	0.000	0.000	0.000	0.000	0.000	0.000	0.000	0.000	0.000
		My _{mín}	-0.001	0.000	0.000	0.000	0.000	0.000	0.000	0.000	0.000
		My _{máx}	0.000	0.000	0.000	0.000	0.000	0.000	0.000	0.000	0.000
		Mz _{mín}	0.000	0.000	0.000	0.000	0.000	0.000	0.000	0.000	0.000
		Mz _{máx}	0.000	0.000	0.000	0.000	0.000	0.000	0.000	0.000	0.000

Envoltórias dos esforços em barras											
Barra	Tipo de combinação	Esforço	Posições na barra								
			0.000 m	0.175 m	0.350 m	0.525 m	0.701 m	0.876 m	1.051 m	1.226 m	1.401 m
N134/N135	Aço laminado	N _{mín}	0.007	0.007	0.007	0.007	0.007	0.007	0.007	0.007	0.007
		N _{máx}	0.045	0.045	0.045	0.045	0.045	0.045	0.045	0.045	0.045
		Vy _{mín}	0.000	0.000	0.000	0.000	0.000	0.000	0.000	0.000	0.000
		Vy _{máx}	0.000	0.000	0.000	0.000	0.000	0.000	0.000	0.000	0.000
		Vz _{mín}	-0.001	-0.001	-0.001	0.000	0.000	0.000	0.000	0.000	0.001
		Vz _{máx}	-0.001	0.000	0.000	0.000	0.000	0.000	0.000	0.001	0.001
		Mt _{mín}	0.000	0.000	0.000	0.000	0.000	0.000	0.000	0.000	0.000
		Mt _{máx}	0.000	0.000	0.000	0.000	0.000	0.000	0.000	0.000	0.000
		My _{mín}	0.000	0.000	0.000	0.000	0.000	0.000	0.000	0.000	0.000
		My _{máx}	0.000	0.000	0.000	0.000	0.000	0.000	0.000	0.000	0.000
		Mz _{mín}	0.000	0.000	0.000	0.000	0.000	0.000	0.000	0.000	0.000
		Mz _{máx}	0.000	0.000	0.000	0.000	0.000	0.000	0.000	0.000	0.000

Envoltórias dos esforços em barras											
Barra	Tipo de combinação	Esforço	Posições na barra								
			0.000 m	0.175 m	0.350 m	0.525 m	0.701 m	0.876 m	1.051 m	1.226 m	1.401 m
N135/N136	Aço laminado	N _{mín}	0.005	0.005	0.005	0.005	0.005	0.005	0.005	0.005	0.005
		N _{máx}	0.033	0.033	0.033	0.033	0.033	0.033	0.033	0.033	0.033
		Vy _{mín}	0.000	0.000	0.000	0.000	0.000	0.000	0.000	0.000	0.000
		Vy _{máx}	0.000	0.000	0.000	0.000	0.000	0.000	0.000	0.000	0.000
		Vz _{mín}	-0.001	-0.001	-0.001	-0.001	0.000	0.000	0.000	0.000	0.000



Relatórios

COBERTURA ARQUIBANCADA CAMPO - CENTRO ESPORTIVO MUNICIPAL - JUMIRIM Data: 04/04/19

Envoltórias dos esforços em barras											
Barra	Tipo de combinação	Esforço	Posições na barra								
			0.000 m	0.175 m	0.350 m	0.525 m	0.701 m	0.876 m	1.051 m	1.226 m	1.401 m
		Vz _{máx}	-0.001	0.000	0.000	0.000	0.000	0.000	0.000	0.001	0.001
		Mt _{mín}	0.000	0.000	0.000	0.000	0.000	0.000	0.000	0.000	0.000
		Mt _{máx}	0.000	0.000	0.000	0.000	0.000	0.000	0.000	0.000	0.000
		My _{mín}	0.000	0.000	0.000	0.000	0.000	0.000	0.000	0.000	0.000
		My _{máx}	0.000	0.000	0.000	0.000	0.000	0.000	0.000	0.000	0.000
		Mz _{mín}	0.000	0.000	0.000	0.000	0.000	0.000	0.000	0.000	0.000
		Mz _{máx}	0.000	0.000	0.000	0.000	0.000	0.000	0.000	0.000	0.000

Envoltórias dos esforços em barras												
Barra	Tipo de combinação	Esforço	Posições na barra									
			0.000 m	0.175 m	0.350 m	0.525 m	0.701 m	0.876 m	1.051 m	1.226 m	1.401 m	
N136/N137	Aço laminado	N _{mín}	0.003	0.003	0.003	0.003	0.003	0.003	0.003	0.003	0.003	0.003
		N _{máx}	0.020	0.020	0.020	0.020	0.020	0.020	0.020	0.020	0.020	0.020
		Vy _{mín}	0.000	0.000	0.000	0.000	0.000	0.000	0.000	0.000	0.000	0.000
		Vy _{máx}	0.000	0.000	0.000	0.000	0.000	0.000	0.000	0.000	0.000	0.000
		Vz _{mín}	-0.001	-0.001	-0.001	-0.001	0.000	0.000	0.000	0.000	0.000	0.000
		Vz _{máx}	-0.001	-0.001	0.000	0.000	0.000	0.000	0.000	0.000	0.001	0.001
		Mt _{mín}	0.000	0.000	0.000	0.000	0.000	0.000	0.000	0.000	0.000	0.000
		Mt _{máx}	0.000	0.000	0.000	0.000	0.000	0.000	0.000	0.000	0.000	0.000
		My _{mín}	0.000	0.000	0.000	0.000	0.000	0.000	0.000	0.000	0.000	0.000
		My _{máx}	0.000	0.000	0.000	0.000	0.000	0.000	0.000	0.000	0.000	0.001
		Mz _{mín}	0.000	0.000	0.000	0.000	0.000	0.000	0.000	0.000	0.000	0.000
		Mz _{máx}	0.000	0.000	0.000	0.000	0.000	0.000	0.000	0.000	0.000	0.000

Envoltórias dos esforços em barras					
Barra	Tipo de combinação	Esforço	Posições na barra		
			0.000 m	0.275 m	0.551 m
N137/N201	Aço laminado	N _{mín}	0.001	0.001	0.001
		N _{máx}	0.008	0.008	0.008
		Vy _{mín}	-0.001	-0.001	-0.001
		Vy _{máx}	0.000	0.000	0.000
		Vz _{mín}	-0.001	0.000	0.000
		Vz _{máx}	0.000	0.000	0.000
		Mt _{mín}	0.000	0.000	0.000
		Mt _{máx}	0.000	0.000	0.000
		My _{mín}	0.000	0.000	0.000
		My _{máx}	0.000	0.000	0.000
		Mz _{mín}	0.000	0.000	0.000
		Mz _{máx}	0.000	0.000	0.000

Envoltórias dos esforços em barras											
Barra	Tipo de combinação	Esforço	Posições na barra								
			0.000 m	0.175 m	0.350 m	0.525 m	0.701 m	0.876 m	1.051 m	1.226 m	1.401 m
N138/N139	Aço laminado	N _{mín}	0.014	0.014	0.014	0.014	0.014	0.014	0.014	0.014	0.014
		N _{máx}	0.092	0.092	0.092	0.092	0.092	0.092	0.092	0.092	0.092
		Vy _{mín}	0.000	0.000	0.000	0.000	0.000	0.000	0.000	0.000	0.000
		Vy _{máx}	0.000	0.000	0.000	0.000	0.000	0.000	0.000	0.000	0.000
		Vz _{mín}	-0.001	-0.001	0.000	0.000	0.000	0.000	0.000	0.001	0.001
		Vz _{máx}	0.000	0.000	0.000	0.000	0.000	0.001	0.001	0.001	0.001
		Mt _{mín}	0.000	0.000	0.000	0.000	0.000	0.000	0.000	0.000	0.000
		Mt _{máx}	0.000	0.000	0.000	0.000	0.000	0.000	0.000	0.000	0.000



Relatórios

COBERTURA ARQUIBANCADA CAMPO - CENTRO ESPORTIVO MUNICIPAL - JUMIRIM Data: 04/04/19

Envoltórias dos esforços em barras

Barra	Tipo de combinação	Esforço	Posições na barra								
			0.000 m	0.175 m	0.350 m	0.525 m	0.701 m	0.876 m	1.051 m	1.226 m	1.401 m
		$M_{y_{\min}}$	0.000	0.000	0.000	0.000	0.000	0.000	0.000	0.000	-0.001
		$M_{y_{\max}}$	0.000	0.000	0.000	0.000	0.000	0.000	0.000	0.000	0.000
		$M_{z_{\min}}$	0.000	0.000	0.000	0.000	0.000	0.000	0.000	0.000	0.000
		$M_{z_{\max}}$	0.000	0.000	0.000	0.000	0.000	0.000	0.000	0.000	0.000

Envoltórias dos esforços em barras

Barra	Tipo de combinação	Esforço	Posições na barra								
			0.000 m	0.175 m	0.350 m	0.525 m	0.701 m	0.876 m	1.051 m	1.226 m	1.401 m
N139/N140	Aço laminado	N_{\min}	0.014	0.014	0.014	0.014	0.014	0.014	0.014	0.014	0.014
		N_{\max}	0.092	0.092	0.092	0.092	0.092	0.092	0.092	0.092	0.092
		$V_{y_{\min}}$	0.000	0.000	0.000	0.000	0.000	0.000	0.000	0.000	0.000
		$V_{y_{\max}}$	0.000	0.000	0.000	0.000	0.000	0.000	0.000	0.000	0.000
		$V_{z_{\min}}$	-0.001	-0.001	-0.001	0.000	0.000	0.000	0.000	0.000	0.000
		$V_{z_{\max}}$	-0.001	0.000	0.000	0.000	0.000	0.000	0.000	0.000	0.001
		$M_{t_{\min}}$	0.000	0.000	0.000	0.000	0.000	0.000	0.000	0.000	0.000
		$M_{t_{\max}}$	0.000	0.000	0.000	0.000	0.000	0.000	0.000	0.000	0.000
		$M_{y_{\min}}$	0.000	0.000	0.000	0.000	0.000	0.000	0.000	0.000	0.000
		$M_{y_{\max}}$	0.000	0.000	0.000	0.000	0.000	0.000	0.000	0.000	0.000
		$M_{z_{\min}}$	0.000	0.000	0.000	0.000	0.000	0.000	0.000	0.000	0.000
		$M_{z_{\max}}$	0.000	0.000	0.000	0.000	0.000	0.000	0.000	0.000	0.000

Envoltórias dos esforços em barras

Barra	Tipo de combinação	Esforço	Posições na barra								
			0.000 m	0.175 m	0.350 m	0.525 m	0.701 m	0.876 m	1.051 m	1.226 m	1.401 m
N140/N141	Aço laminado	N_{\min}	0.013	0.013	0.013	0.013	0.013	0.013	0.013	0.013	0.013
		N_{\max}	0.081	0.081	0.081	0.081	0.081	0.081	0.081	0.081	0.081
		$V_{y_{\min}}$	0.000	0.000	0.000	0.000	0.000	0.000	0.000	0.000	0.000
		$V_{y_{\max}}$	0.000	0.000	0.000	0.000	0.000	0.000	0.000	0.000	0.000
		$V_{z_{\min}}$	-0.001	-0.001	-0.001	0.000	0.000	0.000	0.000	0.000	0.000
		$V_{z_{\max}}$	-0.001	0.000	0.000	0.000	0.000	0.000	0.000	0.000	0.001
		$M_{t_{\min}}$	0.000	0.000	0.000	0.000	0.000	0.000	0.000	0.000	0.000
		$M_{t_{\max}}$	0.000	0.000	0.000	0.000	0.000	0.000	0.000	0.000	0.000
		$M_{y_{\min}}$	0.000	0.000	0.000	0.000	0.000	0.000	0.000	0.000	0.000
		$M_{y_{\max}}$	0.000	0.000	0.000	0.000	0.000	0.000	0.000	0.000	0.000
		$M_{z_{\min}}$	0.000	0.000	0.000	0.000	0.000	0.000	0.000	0.000	0.000
		$M_{z_{\max}}$	0.000	0.000	0.000	0.000	0.000	0.000	0.000	0.000	0.000

Envoltórias dos esforços em barras

Barra	Tipo de combinação	Esforço	Posições na barra								
			0.000 m	0.175 m	0.350 m	0.525 m	0.701 m	0.876 m	1.051 m	1.226 m	1.401 m
N141/N142	Aço laminado	N_{\min}	0.010	0.010	0.010	0.010	0.010	0.010	0.010	0.010	0.010
		N_{\max}	0.061	0.061	0.061	0.061	0.061	0.061	0.061	0.061	0.061
		$V_{y_{\min}}$	0.000	0.000	0.000	0.000	0.000	0.000	0.000	0.000	0.000
		$V_{y_{\max}}$	0.000	0.000	0.000	0.000	0.000	0.000	0.000	0.000	0.000
		$V_{z_{\min}}$	-0.002	-0.001	-0.001	-0.001	-0.001	-0.001	0.000	0.000	0.000
		$V_{z_{\max}}$	-0.001	-0.001	0.000	0.000	0.000	0.000	0.000	0.000	0.001
		$M_{t_{\min}}$	0.000	0.000	0.000	0.000	0.000	0.000	0.000	0.000	0.000
		$M_{t_{\max}}$	0.000	0.000	0.000	0.000	0.000	0.000	0.000	0.000	0.000
		$M_{y_{\min}}$	-0.001	0.000	0.000	0.000	0.000	0.000	0.000	0.000	0.000
		$M_{y_{\max}}$	0.000	0.000	0.000	0.000	0.000	0.000	0.000	0.000	0.000
		$M_{z_{\min}}$	0.000	0.000	0.000	0.000	0.000	0.000	0.000	0.000	0.000
		$M_{z_{\max}}$	0.000	0.000	0.000	0.000	0.000	0.000	0.000	0.000	0.000



Relatórios

COBERTURA ARQUIBANCADA CAMPO - CENTRO ESPORTIVO MUNICIPAL - JUMIRIM Data: 04/04/19

Envoltórias dos esforços em barras											
Barra	Tipo de combinação	Esforço	Posições na barra								
			0.000 m	0.175 m	0.350 m	0.525 m	0.701 m	0.876 m	1.051 m	1.226 m	1.401 m
N142/N143	Aço laminado	N _{mín}	0.006	0.006	0.006	0.006	0.006	0.006	0.006	0.006	0.006
		N _{máx}	0.038	0.038	0.038	0.038	0.038	0.038	0.038	0.038	0.038
		Vy _{mín}	0.000	0.000	0.000	0.000	0.000	0.000	0.000	0.000	0.000
		Vy _{máx}	0.000	0.000	0.000	0.000	0.000	0.000	0.000	0.000	0.000
		Vz _{mín}	-0.001	-0.001	-0.001	-0.001	0.000	0.000	0.000	0.000	0.000
		Vz _{máx}	-0.001	-0.001	0.000	0.000	0.000	0.000	0.000	0.001	0.001
		Mt _{mín}	0.000	0.000	0.000	0.000	0.000	0.000	0.000	0.000	0.000
		Mt _{máx}	0.000	0.000	0.000	0.000	0.000	0.000	0.000	0.000	0.000
		My _{mín}	0.000	0.000	0.000	0.000	0.000	0.000	0.000	0.000	0.000
		My _{máx}	0.000	0.000	0.000	0.000	0.000	0.000	0.000	0.000	0.000
		Mz _{mín}	0.000	0.000	0.000	0.000	0.000	0.000	0.000	0.000	0.000
		Mz _{máx}	0.000	0.000	0.000	0.000	0.000	0.000	0.000	0.000	0.000

Envoltórias dos esforços em barras					
Barra	Tipo de combinação	Esforço	Posições na barra		
			0.000 m	0.275 m	0.551 m
N143/N203	Aço laminado	N _{mín}	0.002	0.002	0.002
		N _{máx}	0.015	0.015	0.015
		Vy _{mín}	-0.002	-0.002	-0.002
		Vy _{máx}	0.000	0.000	0.000
		Vz _{mín}	-0.002	-0.002	-0.001
		Vz _{máx}	-0.001	0.000	0.000
		Mt _{mín}	0.000	0.000	0.000
		Mt _{máx}	0.000	0.000	0.000
		My _{mín}	0.000	0.000	0.000
		My _{máx}	0.000	0.000	0.000
		Mz _{mín}	-0.001	0.000	0.000
		Mz _{máx}	0.000	0.000	0.001

Envoltórias dos esforços em barras									
Barra	Tipo de combinação	Esforço	Posições na barra						
			0.000 m	0.171 m	0.343 m	0.514 m	0.686 m	0.857 m	1.028 m
N205/N148	Aço laminado	N _{mín}	0.087	0.087	0.088	0.088	0.088	0.088	0.089
		N _{máx}	0.475	0.476	0.476	0.477	0.477	0.477	0.478
		Vy _{mín}	-0.004	-0.004	-0.004	-0.004	-0.004	-0.004	-0.004
		Vy _{máx}	-0.001	-0.001	-0.001	-0.001	-0.001	-0.001	-0.001
		Vz _{mín}	-0.002	-0.002	-0.001	-0.001	-0.001	0.000	0.000
		Vz _{máx}	-0.001	-0.001	0.000	0.000	0.000	0.001	0.001
		Mt _{mín}	0.000	0.000	0.000	0.000	0.000	0.000	0.000
		Mt _{máx}	0.000	0.000	0.000	0.000	0.000	0.000	0.000
		My _{mín}	0.000	0.000	0.000	0.000	0.000	0.000	0.000
		My _{máx}	0.000	0.000	0.000	0.000	0.000	0.000	0.001
		Mz _{mín}	0.000	0.000	0.000	0.000	0.001	0.001	0.001
		Mz _{máx}	0.000	0.001	0.002	0.003	0.004	0.005	0.005

Envoltórias dos esforços em barras					
Barra	Tipo de combinação	Esforço	Posições na barra		
			0.000 m	0.187 m	0.375 m



Relatórios

COBERTURA ARQUIBANCADA CAMPO - CENTRO ESPORTIVO MUNICIPAL - JUMIRIM Data: 04/04/19

Envoltórias dos esforços em barras							
Barra	Tipo de combinação	Esforço	Posições na barra				
			0.000 m	0.187 m	0.375 m	0.562 m	0.750 m
N205/N178	Aço laminado	N _{mín}	-0.062	-0.061	-0.061	-0.060	-0.059
		N _{máx}	-0.011	-0.010	-0.010	-0.009	-0.009
		Vy _{mín}	0.000	0.000	0.000	0.000	0.000
		Vy _{máx}	0.000	0.000	0.000	0.000	0.000
		Vz _{mín}	0.000	0.000	0.000	0.000	0.000
		Vz _{máx}	0.001	0.001	0.001	0.001	0.001
		Mt _{mín}	0.000	0.000	0.000	0.000	0.000
		Mt _{máx}	0.000	0.000	0.000	0.000	0.000
		My _{mín}	0.000	0.000	0.000	0.000	0.000
		My _{máx}	0.000	0.000	0.000	0.000	0.000
		Mz _{mín}	0.000	0.000	0.000	0.000	0.000
		Mz _{máx}	0.000	0.000	0.000	0.000	0.000

Envoltórias dos esforços em barras									
Barra	Tipo de combinação	Esforço	Posições na barra						
			0.000 m	0.171 m	0.343 m	0.514 m	0.686 m	0.857 m	1.028 m
N205/N179	Aço laminado	N _{mín}	-0.365	-0.364	-0.364	-0.363	-0.363	-0.363	-0.362
		N _{máx}	-0.067	-0.067	-0.067	-0.066	-0.066	-0.066	-0.065
		Vy _{mín}	0.000	0.000	0.000	0.000	0.000	0.000	0.000
		Vy _{máx}	0.000	0.000	0.000	0.000	0.000	0.000	0.000
		Vz _{mín}	-0.001	-0.001	0.000	0.000	0.000	0.001	0.001
		Vz _{máx}	-0.001	0.000	0.000	0.000	0.000	0.001	0.001
		Mt _{mín}	0.000	0.000	0.000	0.000	0.000	0.000	0.000
		Mt _{máx}	0.000	0.000	0.000	0.000	0.000	0.000	0.000
		My _{mín}	0.000	0.000	0.000	0.000	0.000	0.000	0.000
		My _{máx}	0.000	0.000	0.000	0.000	0.000	0.000	0.000
		Mz _{mín}	0.000	0.000	0.000	0.000	0.000	0.000	0.000
		Mz _{máx}	0.001	0.001	0.002	0.002	0.002	0.002	0.002

Envoltórias dos esforços em barras											
Barra	Tipo de combinação	Esforço	Posições na barra								
			0.000 m	0.680 m	1.359 m	2.039 m	2.718 m	3.398 m	4.078 m	4.757 m	5.437 m
N62/N197	Aço laminado	N _{mín}	-0.131	-0.131	-0.131	-0.131	-0.131	-0.131	-0.131	-0.131	-0.131
		N _{máx}	-0.010	-0.010	-0.010	-0.010	-0.010	-0.010	-0.010	-0.010	-0.010
		Vy _{mín}	0.000	0.000	0.000	0.000	0.000	0.000	0.000	0.000	0.000
		Vy _{máx}	0.000	0.000	0.000	0.000	0.000	0.000	0.000	0.000	0.000
		Vz _{mín}	-0.004	-0.003	-0.002	-0.001	0.000	0.001	0.001	0.002	0.003
		Vz _{máx}	-0.003	-0.002	-0.001	-0.001	0.000	0.001	0.002	0.003	0.004
		Mt _{mín}	0.000	0.000	0.000	0.000	0.000	0.000	0.000	0.000	0.000
		Mt _{máx}	0.000	0.000	0.000	0.000	0.000	0.000	0.000	0.000	0.000
		My _{mín}	-0.004	-0.001	0.000	0.001	0.001	0.001	0.000	-0.001	-0.004
		My _{máx}	-0.002	-0.001	0.000	0.001	0.002	0.001	0.000	-0.001	-0.002
		Mz _{mín}	0.000	0.000	0.000	0.000	0.000	0.000	0.000	0.000	0.000
		Mz _{máx}	0.000	0.000	0.000	0.000	0.000	0.000	0.000	0.000	0.000

Envoltórias dos esforços em barras									
Barra	Tipo de combinação	Esforço	Posições na barra						
			0.000 m	0.680 m	1.359 m	2.039 m	2.718 m	3.398 m	4.078 m



Relatórios

COBERTURA ARQUIBANCADA CAMPO - CENTRO ESPORTIVO MUNICIPAL - JUMIRIM Data: 04/04/19

Envolvórias dos esforços em barras												
Barra	Tipo de combinação	Esforço	Posições na barra									
			0.000 m	0.680 m	1.359 m	2.039 m	2.718 m	3.398 m	4.078 m	4.757 m	5.437 m	
N29/N198	Aço laminado	N _{min}	0.048	0.048	0.048	0.048	0.048	0.048	0.048	0.048	0.048	
		N _{máx}	0.370	0.370	0.370	0.370	0.370	0.370	0.370	0.370	0.370	
		Vy _{min}	0.000	0.000	0.000	0.000	0.000	0.000	0.000	0.000	0.000	
		Vy _{máx}	0.000	0.000	0.000	0.000	0.000	0.000	0.000	0.000	0.000	
		Vz _{min}	-0.004	-0.003	-0.002	-0.001	0.000	0.001	0.001	0.001	0.002	0.003
		Vz _{máx}	-0.003	-0.002	-0.001	-0.001	0.000	0.001	0.002	0.002	0.003	0.004
		Mt _{min}	0.000	0.000	0.000	0.000	0.000	0.000	0.000	0.000	0.000	0.000
		Mt _{máx}	0.000	0.000	0.000	0.000	0.000	0.000	0.000	0.000	0.000	0.000
		My _{min}	-0.004	-0.001	0.000	0.001	0.001	0.001	0.001	0.000	-0.001	-0.004
		My _{máx}	-0.002	-0.001	0.000	0.001	0.002	0.001	0.001	0.000	-0.001	-0.002
		Mz _{min}	0.000	0.000	0.000	0.000	0.000	0.000	0.000	0.000	0.000	0.000
		Mz _{máx}	0.000	0.000	0.000	0.000	0.000	0.000	0.000	0.000	0.000	0.000

Envolvórias dos esforços em barras												
Barra	Tipo de combinação	Esforço	Posições na barra									
			0.000 m	0.750 m	1.500 m	2.250 m	2.999 m	3.749 m	4.499 m	5.249 m	5.999 m	
N67/N29	Aço laminado	N _{min}	0.084	0.084	0.084	0.084	0.084	0.084	0.084	0.084	0.084	
		N _{máx}	0.504	0.504	0.505	0.505	0.505	0.505	0.505	0.505	0.505	
		Vy _{min}	0.000	0.000	0.000	0.000	0.000	0.000	0.000	0.000	0.000	
		Vy _{máx}	0.000	0.000	0.000	0.000	0.000	0.000	0.000	0.000	0.000	
		Vz _{min}	-0.004	-0.003	-0.002	-0.001	0.000	0.001	0.001	0.001	0.002	0.003
		Vz _{máx}	-0.003	-0.002	-0.001	-0.001	0.000	0.001	0.002	0.002	0.003	0.004
		Mt _{min}	0.000	0.000	0.000	0.000	0.000	0.000	0.000	0.000	0.000	0.000
		Mt _{máx}	0.000	0.000	0.000	0.000	0.000	0.000	0.000	0.000	0.000	0.000
		My _{min}	-0.004	-0.002	0.000	0.001	0.001	0.001	0.001	0.000	-0.002	-0.004
		My _{máx}	-0.003	-0.001	0.001	0.002	0.002	0.002	0.002	0.001	-0.001	-0.003
		Mz _{min}	0.000	0.000	0.000	0.000	0.000	0.000	0.000	0.000	0.000	0.000
		Mz _{máx}	0.000	0.000	0.000	0.000	0.000	0.000	0.000	0.000	0.000	0.000

Envolvórias dos esforços em barras												
Barra	Tipo de combinação	Esforço	Posições na barra									
			0.000 m	0.750 m	1.500 m	2.250 m	2.999 m	3.749 m	4.499 m	5.249 m	5.999 m	
N41/N62	Aço laminado	N _{min}	0.140	0.140	0.140	0.140	0.140	0.140	0.140	0.140	0.140	
		N _{máx}	0.956	0.956	0.956	0.956	0.956	0.956	0.956	0.956	0.956	
		Vy _{min}	0.000	0.000	0.000	0.000	0.000	0.000	0.000	0.000	0.000	
		Vy _{máx}	0.000	0.000	0.000	0.000	0.000	0.000	0.000	0.000	0.000	
		Vz _{min}	-0.004	-0.003	-0.002	-0.001	0.000	0.001	0.001	0.001	0.002	0.003
		Vz _{máx}	-0.003	-0.002	-0.001	-0.001	0.000	0.001	0.002	0.002	0.003	0.004
		Mt _{min}	0.000	0.000	0.000	0.000	0.000	0.000	0.000	0.000	0.000	0.000
		Mt _{máx}	0.000	0.000	0.000	0.000	0.000	0.000	0.000	0.000	0.000	0.000
		My _{min}	-0.004	-0.002	0.000	0.001	0.001	0.001	0.001	0.000	-0.002	-0.004
		My _{máx}	-0.003	-0.001	0.001	0.002	0.002	0.002	0.002	0.001	-0.001	-0.003
		Mz _{min}	0.000	0.000	0.000	0.000	0.000	0.000	0.000	0.000	0.000	0.000
		Mz _{máx}	0.000	0.000	0.000	0.000	0.000	0.000	0.000	0.000	0.000	0.000

Envolvórias dos esforços em barras											
Barra	Tipo de combinação	Esforço	Posições na barra								
			0.000 m	0.750 m	1.500 m	2.250 m	2.999 m	3.749 m	4.499 m	5.249 m	5.999 m
N109/N96	Aço laminado	N _{min}	0.140	0.140	0.140	0.140	0.140	0.140	0.140	0.140	0.140
		N _{máx}	0.956	0.956	0.956	0.956	0.956	0.956	0.956	0.956	0.956
		Vy _{min}	0.000	0.000	0.000	0.000	0.000	0.000	0.000	0.000	0.000
		Vy _{máx}	0.000	0.000	0.000	0.000	0.000	0.000	0.000	0.000	0.000
		Vz _{min}	-0.004	-0.003	-0.002	-0.001	0.000	0.001	0.001	0.001	0.002



Relatórios

COBERTURA ARQUIBANCADA CAMPO - CENTRO ESPORTIVO MUNICIPAL - JUMIRIM Data: 04/04/19

Envolvórias dos esforços em barras											
Barra	Tipo de combinação	Esforço	Posições na barra								
			0.000 m	0.750 m	1.500 m	2.250 m	2.999 m	3.749 m	4.499 m	5.249 m	5.999 m
		Vz _{máx}	-0.003	-0.002	-0.001	-0.001	0.000	0.001	0.002	0.003	0.004
		Mt _{mín}	0.000	0.000	0.000	0.000	0.000	0.000	0.000	0.000	0.000
		Mt _{máx}	0.000	0.000	0.000	0.000	0.000	0.000	0.000	0.000	0.000
		My _{mín}	-0.004	-0.002	0.000	0.001	0.001	0.001	0.000	-0.002	-0.004
		My _{máx}	-0.003	-0.001	0.001	0.002	0.002	0.002	0.001	-0.001	-0.003
		Mz _{mín}	0.000	0.000	0.000	0.000	0.000	0.000	0.000	0.000	0.000
		Mz _{máx}	0.000	0.000	0.000	0.000	0.000	0.000	0.000	0.000	0.000

Envolvórias dos esforços em barras												
Barra	Tipo de combinação	Esforço	Posições na barra									
			0.000 m	0.750 m	1.500 m	2.250 m	2.999 m	3.749 m	4.499 m	5.249 m	5.999 m	
N92/N113	Aço laminado	N _{mín}	0.084	0.084	0.084	0.084	0.084	0.084	0.084	0.084	0.084	0.084
		N _{máx}	0.505	0.505	0.505	0.505	0.505	0.505	0.505	0.505	0.505	0.505
		Vy _{mín}	0.000	0.000	0.000	0.000	0.000	0.000	0.000	0.000	0.000	0.000
		Vy _{máx}	0.000	0.000	0.000	0.000	0.000	0.000	0.000	0.000	0.000	0.000
		Vz _{mín}	-0.004	-0.003	-0.002	-0.001	0.000	0.001	0.001	0.001	0.002	0.003
		Vz _{máx}	-0.003	-0.002	-0.001	-0.001	0.000	0.001	0.002	0.002	0.003	0.004
		Mt _{mín}	0.000	0.000	0.000	0.000	0.000	0.000	0.000	0.000	0.000	0.000
		Mt _{máx}	0.000	0.000	0.000	0.000	0.000	0.000	0.000	0.000	0.000	0.000
		My _{mín}	-0.004	-0.002	0.000	0.001	0.001	0.001	0.001	0.000	-0.002	-0.004
		My _{máx}	-0.003	-0.001	0.001	0.002	0.002	0.002	0.002	0.001	-0.001	-0.003
		Mz _{mín}	0.000	0.000	0.000	0.000	0.000	0.000	0.000	0.000	0.000	0.000
		Mz _{máx}	0.000	0.000	0.000	0.000	0.000	0.000	0.000	0.000	0.000	0.000

Envolvórias dos esforços em barras												
Barra	Tipo de combinação	Esforço	Posições na barra									
			0.000 m	0.680 m	1.359 m	2.039 m	2.718 m	3.398 m	4.078 m	4.757 m	5.437 m	
N113/N202	Aço laminado	N _{mín}	0.048	0.048	0.048	0.048	0.048	0.048	0.048	0.048	0.048	0.048
		N _{máx}	0.369	0.369	0.369	0.369	0.369	0.369	0.369	0.369	0.369	0.369
		Vy _{mín}	0.000	0.000	0.000	0.000	0.000	0.000	0.000	0.000	0.000	0.000
		Vy _{máx}	0.000	0.000	0.000	0.000	0.000	0.000	0.000	0.000	0.000	0.000
		Vz _{mín}	-0.004	-0.003	-0.002	-0.001	0.000	0.001	0.001	0.001	0.002	0.003
		Vz _{máx}	-0.003	-0.002	-0.001	-0.001	0.000	0.001	0.002	0.002	0.003	0.004
		Mt _{mín}	0.000	0.000	0.000	0.000	0.000	0.000	0.000	0.000	0.000	0.000
		Mt _{máx}	0.000	0.000	0.000	0.000	0.000	0.000	0.000	0.000	0.000	0.000
		My _{mín}	-0.004	-0.001	0.000	0.001	0.001	0.001	0.001	0.000	-0.001	-0.004
		My _{máx}	-0.002	-0.001	0.000	0.001	0.002	0.001	0.001	0.000	-0.001	-0.002
		Mz _{mín}	0.000	0.000	0.000	0.000	0.000	0.000	0.000	0.000	0.000	0.000
		Mz _{máx}	0.000	0.000	0.000	0.000	0.000	0.000	0.000	0.000	0.000	0.000

Envolvórias dos esforços em barras												
Barra	Tipo de combinação	Esforço	Posições na barra									
			0.000 m	0.680 m	1.359 m	2.039 m	2.718 m	3.398 m	4.078 m	4.757 m	5.437 m	
N96/N204	Aço laminado	N _{mín}	-0.130	-0.130	-0.130	-0.130	-0.130	-0.130	-0.130	-0.130	-0.130	-0.130
		N _{máx}	-0.010	-0.010	-0.010	-0.010	-0.010	-0.010	-0.010	-0.010	-0.010	-0.010
		Vy _{mín}	0.000	0.000	0.000	0.000	0.000	0.000	0.000	0.000	0.000	0.000
		Vy _{máx}	0.000	0.000	0.000	0.000	0.000	0.000	0.000	0.000	0.000	0.000
		Vz _{mín}	-0.004	-0.003	-0.002	-0.001	0.000	0.001	0.001	0.001	0.002	0.003
		Vz _{máx}	-0.003	-0.002	-0.001	-0.001	0.000	0.001	0.002	0.002	0.003	0.004
		Mt _{mín}	0.000	0.000	0.000	0.000	0.000	0.000	0.000	0.000	0.000	0.000
		Mt _{máx}	0.000	0.000	0.000	0.000	0.000	0.000	0.000	0.000	0.000	0.000
		My _{mín}	-0.004	-0.001	0.000	0.001	0.001	0.001	0.001	0.000	-0.001	-0.004
		My _{máx}	-0.002	-0.001	0.000	0.001	0.002	0.001	0.001	0.000	-0.001	-0.002
		Mz _{mín}	0.000	0.000	0.000	0.000	0.000	0.000	0.000	0.000	0.000	0.000
		Mz _{máx}	0.000	0.000	0.000	0.000	0.000	0.000	0.000	0.000	0.000	0.000



Relatórios

COBERTURA ARQUIBANCADA CAMPO - CENTRO ESPORTIVO MUNICIPAL - JUMIRIM Data: 04/04/19

Envoltórias dos esforços em barras											
Barra	Tipo de combinação	Esforço	Posições na barra								
			0.000 m	0.680 m	1.359 m	2.039 m	2.718 m	3.398 m	4.078 m	4.757 m	5.437 m
		Mz _{min}	0.000	0.000	0.000	0.000	0.000	0.000	0.000	0.000	0.000
		Mz _{máx}	0.000	0.000	0.000	0.000	0.000	0.000	0.000	0.000	0.000

Envoltórias dos esforços em barras											
Barra	Tipo de combinação	Esforço	Posições na barra								
			0.000 m	0.819 m	1.638 m	2.457 m	3.276 m	4.095 m	4.915 m	5.734 m	6.553 m
N79/N198	Aço laminado	N _{min}	-0.015	-0.015	-0.015	-0.015	-0.015	-0.015	-0.015	-0.015	-0.015
		N _{máx}	0.007	0.007	0.007	0.007	0.007	0.007	0.007	0.007	0.007
		Vy _{min}	0.000	0.000	0.000	0.000	0.000	0.000	0.000	0.000	0.000
		Vy _{máx}	0.000	0.000	0.000	0.000	0.000	0.000	0.000	0.000	0.000
		Vz _{min}	-0.005	-0.004	-0.002	-0.001	0.000	0.001	0.002	0.002	0.003
		Vz _{máx}	-0.003	-0.002	-0.002	-0.001	0.000	0.001	0.002	0.004	0.005
		Mt _{min}	0.000	0.000	0.000	0.000	0.000	0.000	0.000	0.000	0.000
		Mt _{máx}	0.000	0.000	0.000	0.000	0.000	0.000	0.000	0.000	0.000
		My _{min}	-0.005	-0.002	0.000	0.001	0.002	0.001	0.000	-0.002	-0.005
		My _{máx}	-0.004	-0.001	0.001	0.002	0.003	0.002	0.001	-0.001	-0.004
		Mz _{min}	0.000	0.000	0.000	0.000	0.000	0.000	0.000	0.000	0.000
		Mz _{máx}	0.000	0.000	0.000	0.000	0.000	0.000	0.000	0.000	0.000

Envoltórias dos esforços em barras											
Barra	Tipo de combinação	Esforço	Posições na barra								
			0.000 m	0.819 m	1.638 m	2.457 m	3.276 m	4.095 m	4.915 m	5.734 m	6.553 m
N62/N200	Aço laminado	N _{min}	0.038	0.038	0.038	0.038	0.038	0.038	0.038	0.038	0.039
		N _{máx}	0.276	0.276	0.276	0.276	0.276	0.276	0.276	0.276	0.276
		Vy _{min}	0.000	0.000	0.000	0.000	0.000	0.000	0.000	0.000	0.000
		Vy _{máx}	0.000	0.000	0.000	0.000	0.000	0.000	0.000	0.000	0.000
		Vz _{min}	-0.005	-0.004	-0.002	-0.001	0.000	0.001	0.002	0.002	0.003
		Vz _{máx}	-0.003	-0.002	-0.002	-0.001	0.000	0.001	0.002	0.004	0.005
		Mt _{min}	0.000	0.000	0.000	0.000	0.000	0.000	0.000	0.000	0.000
		Mt _{máx}	0.000	0.000	0.000	0.000	0.000	0.000	0.000	0.000	0.000
		My _{min}	-0.005	-0.002	0.000	0.001	0.002	0.001	0.000	-0.002	-0.005
		My _{máx}	-0.004	-0.001	0.001	0.002	0.003	0.002	0.001	-0.001	-0.004
		Mz _{min}	0.000	0.000	0.000	0.000	0.000	0.000	0.000	0.000	0.000
		Mz _{máx}	0.000	0.000	0.000	0.000	0.000	0.000	0.000	0.000	0.000

Envoltórias dos esforços em barras											
Barra	Tipo de combinação	Esforço	Posições na barra								
			0.000 m	0.819 m	1.638 m	2.457 m	3.276 m	4.095 m	4.915 m	5.734 m	6.553 m
N96/N200	Aço laminado	N _{min}	0.038	0.038	0.038	0.038	0.038	0.038	0.038	0.038	0.038
		N _{máx}	0.276	0.276	0.276	0.276	0.276	0.276	0.276	0.276	0.276
		Vy _{min}	0.000	0.000	0.000	0.000	0.000	0.000	0.000	0.000	0.000
		Vy _{máx}	0.000	0.000	0.000	0.000	0.000	0.000	0.000	0.000	0.000
		Vz _{min}	-0.005	-0.004	-0.002	-0.001	0.000	0.001	0.002	0.002	0.003
		Vz _{máx}	-0.003	-0.002	-0.002	-0.001	0.000	0.001	0.002	0.004	0.005
		Mt _{min}	0.000	0.000	0.000	0.000	0.000	0.000	0.000	0.000	0.000
		Mt _{máx}	0.000	0.000	0.000	0.000	0.000	0.000	0.000	0.000	0.000
		My _{min}	-0.005	-0.002	0.000	0.001	0.002	0.001	0.000	-0.002	-0.005
		My _{máx}	-0.004	-0.001	0.001	0.002	0.003	0.002	0.001	-0.001	-0.004
		Mz _{min}	0.000	0.000	0.000	0.000	0.000	0.000	0.000	0.000	0.000
		Mz _{máx}	0.000	0.000	0.000	0.000	0.000	0.000	0.000	0.000	0.000

Envoltórias dos esforços em barras



Relatórios

COBERTURA ARQUIBANCADA CAMPO - CENTRO ESPORTIVO MUNICIPAL - JUMIRIM Data: 04/04/19

Barra	Tipo de combinação	Esforço	Posições na barra								
			0.000 m	0.819 m	1.638 m	2.457 m	3.276 m	4.095 m	4.915 m	5.734 m	6.553 m
N79/N202	Aço laminado	N _{mín}	-0.015	-0.015	-0.015	-0.015	-0.015	-0.015	-0.015	-0.015	-0.015
		N _{máx}	0.007	0.007	0.007	0.007	0.007	0.007	0.007	0.007	0.007
		V _y _{mín}	0.000	0.000	0.000	0.000	0.000	0.000	0.000	0.000	0.000
		V _y _{máx}	0.000	0.000	0.000	0.000	0.000	0.000	0.000	0.000	0.000
		V _z _{mín}	-0.005	-0.004	-0.002	-0.001	0.000	0.001	0.002	0.002	0.003
		V _z _{máx}	-0.003	-0.002	-0.002	-0.001	0.000	0.001	0.002	0.004	0.005
		M _t _{mín}	0.000	0.000	0.000	0.000	0.000	0.000	0.000	0.000	0.000
		M _t _{máx}	0.000	0.000	0.000	0.000	0.000	0.000	0.000	0.000	0.000
		M _y _{mín}	-0.005	-0.002	0.000	0.001	0.002	0.001	0.000	-0.002	-0.005
		M _y _{máx}	-0.004	-0.001	0.001	0.002	0.003	0.002	0.001	-0.001	-0.004
		M _z _{mín}	0.000	0.000	0.000	0.000	0.000	0.000	0.000	0.000	0.000
		M _z _{máx}	0.000	0.000	0.000	0.000	0.000	0.000	0.000	0.000	0.000

Envoltórias dos esforços em barras							
Barra	Tipo de combinação	Esforço	Posições na barra				
			0.000 m	0.176 m	0.351 m	0.527 m	0.702 m
N4/N42	Aço dobrado	N _{mín}	-6.217	-6.216	-6.216	-6.216	-6.216
		N _{máx}	-1.037	-1.037	-1.037	-1.037	-1.036
		V _y _{mín}	-0.034	-0.032	-0.028	-0.025	-0.022
		V _y _{máx}	-0.008	-0.006	-0.005	-0.003	-0.001
		V _z _{mín}	0.007	0.007	0.007	0.007	0.007
		V _z _{máx}	0.093	0.093	0.093	0.093	0.093
		M _t _{mín}	0.000	0.000	0.000	0.000	0.000
		M _t _{máx}	0.000	0.000	0.000	0.000	0.000
		M _y _{mín}	0.004	0.003	0.002	-0.004	-0.020
		M _y _{máx}	0.045	0.029	0.012	0.001	-0.001
		M _z _{mín}	-0.017	-0.011	-0.005	-0.001	0.000
		M _z _{máx}	-0.003	-0.002	-0.001	0.000	0.004

Envoltórias dos esforços em barras							
Barra	Tipo de combinação	Esforço	Posições na barra				
			0.000 m	0.176 m	0.351 m	0.527 m	0.702 m
N42/N40	Aço dobrado	N _{mín}	-6.628	-6.627	-6.627	-6.627	-6.627
		N _{máx}	-1.107	-1.107	-1.107	-1.107	-1.107
		V _y _{mín}	0.010	0.012	0.014	0.015	0.017
		V _y _{máx}	0.076	0.082	0.086	0.090	0.092
		V _z _{mín}	-0.016	-0.016	-0.016	-0.016	-0.016
		V _z _{máx}	0.000	0.000	0.000	0.000	0.000
		M _t _{mín}	0.000	0.000	0.000	0.000	0.000
		M _t _{máx}	0.000	0.000	0.000	0.000	0.000
		M _y _{mín}	-0.015	-0.012	-0.010	-0.007	-0.004
		M _y _{máx}	0.000	0.000	0.000	0.000	0.000
		M _z _{mín}	0.002	0.000	-0.012	-0.027	-0.043
		M _z _{máx}	0.017	0.003	-0.002	-0.004	-0.007

Envoltórias dos esforços em barras							
Barra	Tipo de combinação	Esforço	Posições na barra				
			0.000 m	0.176 m	0.351 m	0.527 m	0.702 m
N40/N38	Aço dobrado	N _{mín}	-15.594	-15.594	-15.594	-15.594	-15.593



Relatórios

COBERTURA ARQUIBANCADA CAMPO - CENTRO ESPORTIVO MUNICIPAL - JUMIRIM Data: 04/04/19

Envoltórias dos esforços em barras							
Barra	Tipo de combinação	Esforço	Posições na barra				
			0.000 m	0.176 m	0.351 m	0.527 m	0.702 m
		N _{máx}	-2.588	-2.588	-2.588	-2.587	-2.587
		Vy _{mín}	-0.009	-0.007	-0.004	-0.001	0.001
		Vy _{máx}	-0.003	-0.001	0.000	0.002	0.004
		Vz _{mín}	0.004	0.004	0.004	0.004	0.004
		Vz _{máx}	0.042	0.042	0.042	0.042	0.042
		Mt _{mín}	0.000	0.000	0.000	0.000	0.000
		Mt _{máx}	0.000	0.000	0.000	0.000	0.000
		My _{mín}	-0.033	-0.041	-0.048	-0.055	-0.063
		My _{máx}	-0.003	-0.003	-0.004	-0.005	-0.005
		Mz _{mín}	-0.014	-0.013	-0.012	-0.012	-0.012
		Mz _{máx}	-0.002	-0.002	-0.002	-0.002	-0.003

Envoltórias dos esforços em barras												
Barra	Tipo de combinação	Esforço	Posições na barra									
			0.000 m	0.176 m	0.351 m	0.527 m	0.702 m	0.878 m	1.053 m	1.229 m	1.404 m	
N38/N34	Aço dobrado	N _{mín}	-8.280	-8.279	-8.279	-8.279	-8.279	-8.279	-8.279	-8.279	-8.279	-8.278
		N _{máx}	-1.370	-1.370	-1.370	-1.369	-1.369	-1.369	-1.369	-1.369	-1.369	-1.369
		Vy _{mín}	-0.015	-0.013	-0.011	-0.009	-0.007	-0.005	-0.004	-0.002	-0.001	-0.001
		Vy _{máx}	-0.007	-0.006	-0.004	-0.003	-0.001	0.000	0.002	0.004	0.006	0.006
		Vz _{mín}	-0.113	-0.113	-0.113	-0.113	-0.113	-0.113	-0.113	-0.113	-0.113	-0.113
		Vz _{máx}	-0.009	-0.009	-0.009	-0.009	-0.009	-0.009	-0.009	-0.009	-0.009	-0.009
		Mt _{mín}	0.000	0.000	0.000	0.000	0.000	0.000	0.000	0.000	0.000	0.000
		Mt _{máx}	0.000	0.000	0.000	0.000	0.000	0.000	0.000	0.000	0.000	0.000
		My _{mín}	-0.049	-0.029	-0.009	0.001	0.002	0.004	0.006	0.007	0.009	0.009
		My _{máx}	-0.004	-0.002	-0.001	0.011	0.031	0.051	0.071	0.091	0.110	0.110
		Mz _{mín}	-0.013	-0.011	-0.009	-0.007	-0.006	-0.005	-0.004	-0.003	-0.003	-0.003
		Mz _{máx}	-0.003	-0.002	-0.001	-0.001	0.000	0.000	0.000	-0.001	-0.001	-0.001

Envoltórias dos esforços em barras							
Barra	Tipo de combinação	Esforço	Posições na barra				
			0.000 m	0.176 m	0.351 m	0.527 m	0.702 m
N34/N32	Aço dobrado	N _{mín}	-10.562	-10.561	-10.561	-10.561	-10.560
		N _{máx}	-1.738	-1.738	-1.738	-1.737	-1.737
		Vy _{mín}	-0.041	-0.036	-0.032	-0.029	-0.027
		Vy _{máx}	-0.010	-0.008	-0.007	-0.005	-0.003
		Vz _{mín}	0.030	0.030	0.030	0.030	0.030
		Vz _{máx}	0.326	0.326	0.326	0.326	0.326
		Mt _{mín}	0.000	0.000	0.000	0.000	0.000
		Mt _{máx}	0.000	0.000	0.000	0.000	0.000
		My _{mín}	0.022	0.017	0.012	0.007	0.001
		My _{máx}	0.235	0.178	0.121	0.063	0.006
		Mz _{mín}	-0.019	-0.012	-0.006	0.000	0.001
		Mz _{máx}	-0.004	-0.002	-0.001	0.000	0.005

Envoltórias dos esforços em barras							
Barra	Tipo de combinação	Esforço	Posições na barra				
			0.000 m	0.176 m	0.351 m	0.527 m	0.702 m
N32/N30	Aço dobrado	N _{mín}	-8.801	-8.800	-8.800	-8.800	-8.800



Relatórios

COBERTURA ARQUIBANCADA CAMPO - CENTRO ESPORTIVO MUNICIPAL - JUMIRIM Data: 04/04/19

Envoltórias dos esforços em barras							
Barra	Tipo de combinação	Esforço	Posições na barra				
			0.000 m	0.176 m	0.351 m	0.527 m	0.702 m
		$N_{máx}$	-1.443	-1.442	-1.442	-1.442	-1.442
		$V_{y_{mín}}$	-0.049	-0.044	-0.040	-0.037	-0.035
		$V_{y_{máx}}$	-0.010	-0.008	-0.006	-0.005	-0.003
		$V_{z_{mín}}$	0.022	0.022	0.022	0.022	0.022
		$V_{z_{máx}}$	0.236	0.236	0.236	0.236	0.236
		$M_{t_{mín}}$	0.000	0.000	0.000	0.000	0.000
		$M_{t_{máx}}$	0.000	0.000	0.000	0.000	0.000
		$M_{y_{mín}}$	0.009	0.005	0.001	-0.038	-0.080
		$M_{y_{máx}}$	0.086	0.045	0.003	-0.003	-0.007
		$M_{z_{mín}}$	-0.021	-0.012	-0.005	0.000	0.001
		$M_{z_{máx}}$	-0.004	-0.002	-0.001	0.002	0.008

Envoltórias dos esforços em barras							
Barra	Tipo de combinação	Esforço	Posições na barra				
			0.000 m	0.176 m	0.351 m	0.527 m	0.702 m
N30/N28	Aço dobrado	$N_{mín}$	-6.953	-6.953	-6.952	-6.952	-6.952
		$N_{máx}$	-1.145	-1.145	-1.145	-1.145	-1.145
		$V_{y_{mín}}$	-0.040	-0.035	-0.031	-0.028	-0.026
		$V_{y_{máx}}$	-0.009	-0.007	-0.005	-0.004	-0.002
		$V_{z_{mín}}$	0.010	0.010	0.010	0.010	0.010
		$V_{z_{máx}}$	0.093	0.093	0.093	0.093	0.093
		$M_{t_{mín}}$	0.000	0.000	0.000	0.000	0.000
		$M_{t_{máx}}$	0.000	0.000	0.000	0.000	0.000
		$M_{y_{mín}}$	-0.023	-0.039	-0.056	-0.072	-0.088
		$M_{y_{máx}}$	-0.001	-0.003	-0.004	-0.006	-0.008
		$M_{z_{mín}}$	-0.017	-0.010	-0.004	0.000	0.001
		$M_{z_{máx}}$	-0.003	-0.002	-0.001	0.001	0.006

Envoltórias dos esforços em barras							
Barra	Tipo de combinação	Esforço	Posições na barra				
			0.000 m	0.176 m	0.351 m	0.527 m	0.702 m
N28/N26	Aço dobrado	$N_{mín}$	-5.403	-5.403	-5.403	-5.402	-5.402
		$N_{máx}$	-0.885	-0.884	-0.884	-0.884	-0.884
		$V_{y_{mín}}$	-0.044	-0.039	-0.035	-0.032	-0.030
		$V_{y_{máx}}$	-0.009	-0.007	-0.006	-0.004	-0.002
		$V_{z_{mín}}$	0.010	0.010	0.010	0.010	0.010
		$V_{z_{máx}}$	0.093	0.093	0.093	0.093	0.093
		$M_{t_{mín}}$	0.000	0.000	0.000	0.000	0.000
		$M_{t_{máx}}$	0.000	0.000	0.000	0.000	0.000
		$M_{y_{mín}}$	-0.045	-0.061	-0.077	-0.093	-0.110
		$M_{y_{máx}}$	-0.003	-0.005	-0.007	-0.008	-0.010
		$M_{z_{mín}}$	-0.017	-0.009	-0.003	0.000	0.001
		$M_{z_{máx}}$	-0.003	-0.002	0.000	0.003	0.009

Envoltórias dos esforços em barras							
Barra	Tipo de combinação	Esforço	Posições na barra				



Relatórios

COBERTURA ARQUIBANCADA CAMPO - CENTRO ESPORTIVO MUNICIPAL - JUMIRIM Data: 04/04/19

			0.000 m	0.176 m	0.351 m	0.527 m	0.702 m
N26/N24	Aço dobrado	N _{mín}	-3.773	-3.773	-3.772	-3.772	-3.772
		N _{máx}	-0.624	-0.624	-0.624	-0.624	-0.624
		Vy _{mín}	-0.035	-0.031	-0.027	-0.024	-0.022
		Vy _{máx}	-0.008	-0.006	-0.005	-0.003	-0.002
		Vz _{mín}	-0.046	-0.046	-0.046	-0.046	-0.046
		Vz _{máx}	-0.001	-0.001	-0.001	-0.001	-0.001
		Mt _{mín}	0.000	0.000	0.000	0.000	0.000
		Mt _{máx}	0.000	0.000	0.000	0.000	0.000
		My _{mín}	-0.100	-0.092	-0.084	-0.076	-0.068
		My _{máx}	-0.009	-0.008	-0.008	-0.008	-0.007
		Mz _{mín}	-0.013	-0.007	-0.002	0.000	0.001
		Mz _{máx}	-0.003	-0.001	0.000	0.002	0.006

Envoltórias dos esforços em barras

Barra	Tipo de combinação	Esforço	Posições na barra				
			0.000 m	0.176 m	0.351 m	0.527 m	0.702 m
N24/N22	Aço dobrado	N _{mín}	-2.459	-2.458	-2.458	-2.458	-2.458
		N _{máx}	-0.397	-0.397	-0.397	-0.397	-0.397
		Vy _{mín}	-0.037	-0.033	-0.030	-0.027	-0.025
		Vy _{máx}	-0.008	-0.007	-0.005	-0.003	-0.002
		Vz _{mín}	-0.042	-0.042	-0.042	-0.042	-0.042
		Vz _{máx}	-0.001	-0.001	-0.001	-0.001	-0.001
		Mt _{mín}	0.000	0.000	0.000	0.000	0.000
		Mt _{máx}	0.000	0.000	0.000	0.000	0.000
		My _{mín}	-0.081	-0.073	-0.066	-0.058	-0.051
		My _{máx}	-0.007	-0.007	-0.007	-0.007	-0.007
		Mz _{mín}	-0.013	-0.006	-0.001	0.001	0.001
		Mz _{máx}	-0.002	-0.001	0.000	0.004	0.009

Envoltórias dos esforços em barras

Barra	Tipo de combinação	Esforço	Posições na barra				
			0.000 m	0.176 m	0.351 m	0.527 m	0.702 m
N22/N17	Aço dobrado	N _{mín}	-1.063	-1.063	-1.063	-1.062	-1.062
		N _{máx}	-0.172	-0.172	-0.172	-0.171	-0.171
		Vy _{mín}	-0.038	-0.034	-0.030	-0.028	-0.025
		Vy _{máx}	-0.009	-0.007	-0.005	-0.004	-0.002
		Vz _{mín}	-0.212	-0.212	-0.212	-0.212	-0.212
		Vz _{máx}	-0.020	-0.020	-0.020	-0.020	-0.020
		Mt _{mín}	0.000	0.000	0.000	0.000	0.000
		Mt _{máx}	0.000	0.000	0.000	0.000	0.000
		My _{mín}	-0.096	-0.058	-0.021	0.000	0.004
		My _{máx}	-0.010	-0.007	-0.003	0.016	0.053
		Mz _{mín}	-0.011	-0.004	0.000	0.001	0.002
		Mz _{máx}	-0.002	-0.001	0.001	0.006	0.011

Envoltórias dos esforços em barras

Barra	Tipo de combinação	Esforço	Posições na barra		
			0.000 m	0.250 m	0.501 m



Relatórios

COBERTURA ARQUIBANCADA CAMPO - CENTRO ESPORTIVO MUNICIPAL - JUMIRIM Data: 04/04/19

Envoltórias dos esforços em barras					
Barra	Tipo de combinação	Esforço	Posições na barra		
			0.000 m	0.250 m	0.501 m
N40/N206	Aço laminado	N_{\min}	-1.941	-1.937	-1.935
		N_{\max}	-0.310	-0.310	-0.309
		$V_{y\min}$	0.000	0.000	0.000
		$V_{y\max}$	0.018	0.018	0.018
		$V_{z\min}$	0.002	0.003	0.004
		$V_{z\max}$	0.015	0.018	0.021
		$M_{t\min}$	0.000	0.000	0.000
		$M_{t\max}$	0.000	0.000	0.000
		$M_{y\min}$	0.000	-0.002	-0.007
		$M_{y\max}$	0.002	0.000	-0.001
		$M_{z\min}$	0.003	0.003	0.003
		$M_{z\max}$	0.042	0.038	0.033

Envoltórias dos esforços em barras					
Barra	Tipo de combinação	Esforço	Posições na barra		
			0.000 m	0.241 m	0.481 m
N206/N37	Aço laminado	N_{\min}	-1.909	-1.906	-1.903
		N_{\max}	-0.305	-0.304	-0.303
		$V_{y\min}$	-0.061	-0.061	-0.061
		$V_{y\max}$	-0.006	-0.006	-0.006
		$V_{z\min}$	-0.024	-0.021	-0.018
		$V_{z\max}$	-0.004	-0.003	-0.003
		$M_{t\min}$	0.000	0.000	0.000
		$M_{t\max}$	0.000	0.000	0.000
		$M_{y\min}$	-0.008	-0.002	0.000
		$M_{y\max}$	-0.001	0.000	0.002
		$M_{z\min}$	0.003	0.004	0.006
		$M_{z\max}$	0.033	0.048	0.063

Envoltórias dos esforços em barras					
Barra	Tipo de combinação	Esforço	Posições na barra		
			0.000 m	0.200 m	0.400 m
N207/N55	Aço laminado	N_{\min}	-0.304	-0.303	-0.302
		N_{\max}	-0.047	-0.047	-0.046
		$V_{y\min}$	-0.073	-0.073	-0.073
		$V_{y\max}$	-0.007	-0.007	-0.007
		$V_{z\min}$	-0.023	-0.023	-0.023
		$V_{z\max}$	-0.004	-0.004	-0.004
		$M_{t\min}$	0.000	0.000	0.000
		$M_{t\max}$	0.000	0.000	0.000
		$M_{y\min}$	-0.003	0.000	0.001
		$M_{y\max}$	-0.001	0.002	0.006
		$M_{z\min}$	-0.003	0.002	0.003
		$M_{z\max}$	0.000	0.012	0.026

Envoltórias dos esforços em barras



Relatórios

COBERTURA ARQUIBANCADA CAMPO - CENTRO ESPORTIVO MUNICIPAL - JUMIRIM Data: 04/04/19

Barra	Tipo de combinação	Esforço	Posições na barra		
			0.000 m	0.050 m	0.100 m
N208/N207	Aço dobrado	N_{\min}	0.002	0.002	0.002
		N_{\max}	0.024	0.024	0.024
		Vy_{\min}	0.019	0.019	0.019
		Vy_{\max}	0.183	0.183	0.183
		Vz_{\min}	-0.006	-0.006	-0.006
		Vz_{\max}	-0.001	-0.001	-0.001
		Mt_{\min}	0.000	0.000	0.000
		Mt_{\max}	0.000	0.000	0.000
		My_{\min}	0.000	0.000	0.000
		My_{\max}	0.000	0.000	0.000
		Mz_{\min}	0.001	-0.001	-0.011
		Mz_{\max}	0.008	0.000	-0.001

Envoltórias dos esforços em barras					
Barra	Tipo de combinação	Esforço	Posições na barra		
			0.000 m	0.189 m	0.378 m
N48/N49	Aço laminado	N_{\min}	0.033	0.033	0.033
		N_{\max}	0.211	0.211	0.211
		Vy_{\min}	0.005	0.005	0.005
		Vy_{\max}	0.052	0.052	0.052
		Vz_{\min}	-0.013	-0.011	-0.007
		Vz_{\max}	-0.002	-0.002	-0.001
		Mt_{\min}	0.000	0.000	0.000
		Mt_{\max}	0.000	0.000	0.000
		My_{\min}	-0.003	0.000	0.000
		My_{\max}	0.000	0.000	0.002
		Mz_{\min}	0.000	-0.008	-0.018
		Mz_{\max}	0.002	-0.001	-0.002

Envoltórias dos esforços em barras					
Barra	Tipo de combinação	Esforço	Posições na barra		
			0.000 m	0.062 m	0.124 m
N47/N49	Aço laminado	N_{\min}	0.031	0.031	0.031
		N_{\max}	0.193	0.193	0.193
		Vy_{\min}	-0.001	-0.001	-0.001
		Vy_{\max}	0.009	0.009	0.009
		Vz_{\min}	-0.124	-0.123	-0.122
		Vz_{\max}	-0.020	-0.020	-0.019
		Mt_{\min}	0.000	0.000	0.000
		Mt_{\max}	0.000	0.000	0.000
		My_{\min}	-0.009	-0.001	0.001
		My_{\max}	-0.001	0.000	0.007
		Mz_{\min}	0.002	0.002	0.002
		Mz_{\max}	0.019	0.018	0.018

Envoltórias dos esforços em barras			
Barra	Tipo de combinação	Esforço	Posições na barra



Relatórios

COBERTURA ARQUIBANCADA CAMPO - CENTRO ESPORTIVO MUNICIPAL - JUMIRIM Data: 04/04/19

			0.000 m	0.262 m	0.524 m
N2/N48	Aço laminado	N_{\min}	-0.392	-0.390	-0.387
		N_{\max}	-0.053	-0.052	-0.052
		$V_{y\min}$	0.005	0.005	0.005
		$V_{y\max}$	0.058	0.058	0.058
		$V_{z\min}$	-0.002	0.000	0.001
		$V_{z\max}$	0.000	0.001	0.003
		$M_{t\min}$	0.000	0.000	0.000
		$M_{t\max}$	0.000	0.000	0.000
		$M_{y\min}$	-0.001	-0.001	-0.001
		$M_{y\max}$	0.000	0.000	0.000
		$M_{z\min}$	0.002	-0.001	-0.016
		$M_{z\max}$	0.015	0.002	0.000

Envoltórias dos esforços em barras					
Barra	Tipo de combinação	Esforço	Posições na barra		
			0.000 m	0.224 m	0.449 m
N48/N43	Aço laminado	N_{\min}	-0.225	-0.223	-0.220
		N_{\max}	-0.025	-0.025	-0.024
		$V_{y\min}$	0.012	0.012	0.012
		$V_{y\max}$	0.137	0.137	0.137
		$V_{z\min}$	-0.017	-0.015	-0.012
		$V_{z\max}$	-0.003	-0.002	-0.002
		$M_{t\min}$	0.000	0.000	0.000
		$M_{t\max}$	0.000	0.000	0.000
		$M_{y\min}$	-0.005	-0.001	0.000
		$M_{y\max}$	-0.001	0.000	0.001
		$M_{z\min}$	-0.017	-0.048	-0.079
		$M_{z\max}$	0.000	-0.003	-0.006

Envoltórias dos esforços em barras					
Barra	Tipo de combinação	Esforço	Posições na barra		
			0.000 m	0.063 m	0.126 m
N47/N50	Aço laminado	N_{\min}	0.109	0.109	0.109
		N_{\max}	0.687	0.688	0.688
		$V_{y\min}$	-0.019	-0.019	-0.019
		$V_{y\max}$	-0.004	-0.004	-0.004
		$V_{z\min}$	0.011	0.012	0.012
		$V_{z\max}$	0.070	0.071	0.072
		$M_{t\min}$	0.000	0.000	0.000
		$M_{t\max}$	0.000	0.000	0.000
		$M_{y\min}$	0.001	-0.001	-0.006
		$M_{y\max}$	0.003	0.000	-0.001
		$M_{z\min}$	-0.020	-0.019	-0.018
		$M_{z\max}$	-0.002	-0.002	-0.002

Envoltórias dos esforços em barras					
Barra	Tipo de combinação	Esforço	Posições na barra		
			0.000 m	0.260 m	0.520 m



Relatórios

COBERTURA ARQUIBANCADA CAMPO - CENTRO ESPORTIVO MUNICIPAL - JUMIRIM Data: 04/04/19

Envoltórias dos esforços em barras					
Barra	Tipo de combinação	Esforço	Posições na barra		
			0.000 m	0.260 m	0.520 m
N4/N209	Aço laminado	N _{mín}	0.278	0.279	0.279
		N _{máx}	1.739	1.742	1.744
		Vy _{mín}	-0.024	-0.024	-0.024
		Vy _{máx}	-0.001	-0.001	-0.001
		Vz _{mín}	-0.006	-0.004	-0.002
		Vz _{máx}	-0.001	-0.001	0.000
		Mt _{mín}	0.000	0.000	0.000
		Mt _{máx}	0.000	0.000	0.000
		My _{mín}	-0.002	-0.001	0.000
		My _{máx}	0.000	0.000	0.000
		Mz _{mín}	0.001	0.002	0.002
		Mz _{máx}	0.017	0.023	0.029

Envoltórias dos esforços em barras					
Barra	Tipo de combinação	Esforço	Posições na barra		
			0.000 m	0.250 m	0.501 m
N209/N41	Aço laminado	N _{mín}	0.359	0.360	0.360
		N _{máx}	2.244	2.247	2.250
		Vy _{mín}	-0.075	-0.075	-0.075
		Vy _{máx}	-0.005	-0.005	-0.005
		Vz _{mín}	-0.018	-0.015	-0.012
		Vz _{máx}	-0.003	-0.002	-0.001
		Mt _{mín}	0.000	0.000	0.000
		Mt _{máx}	0.000	0.000	0.000
		My _{mín}	-0.004	0.000	0.000
		My _{máx}	-0.001	0.000	0.003
		Mz _{mín}	0.001	0.003	0.004
		Mz _{máx}	0.026	0.045	0.064

Envoltórias dos esforços em barras					
Barra	Tipo de combinação	Esforço	Posições na barra		
			0.000 m	0.236 m	0.472 m
N42/N209	Aço laminado	N _{mín}	-0.563	-0.560	-0.558
		N _{máx}	-0.093	-0.092	-0.092
		Vy _{mín}	-0.016	-0.016	-0.016
		Vy _{máx}	-0.001	-0.001	-0.001
		Vz _{mín}	0.002	0.002	0.003
		Vz _{máx}	0.012	0.015	0.018
		Mt _{mín}	0.000	0.000	0.000
		Mt _{máx}	0.000	0.000	0.000
		My _{mín}	0.000	0.000	-0.004
		My _{máx}	0.003	0.000	-0.001
		Mz _{mín}	0.001	0.001	0.001
		Mz _{máx}	0.007	0.011	0.015

Envoltórias dos esforços em barras



Relatórios

COBERTURA ARQUIBANCADA CAMPO - CENTRO ESPORTIVO MUNICIPAL - JUMIRIM Data: 04/04/19

Barra	Tipo de combinação	Esforço	Posições na barra		
			0.000 m	0.245 m	0.490 m
N209/N20	Aço laminado	N_{\min}	-1.054	-1.052	-1.050
		N_{\max}	-0.170	-0.169	-0.169
		Vy_{\min}	-0.030	-0.030	-0.030
		Vy_{\max}	-0.003	-0.003	-0.003
		Vz_{\min}	-0.011	-0.008	-0.006
		Vz_{\max}	-0.002	-0.001	-0.001
		Mt_{\min}	0.000	0.000	0.000
		Mt_{\max}	0.000	0.000	0.000
		My_{\min}	-0.003	0.000	0.000
		My_{\max}	0.000	0.000	0.001
		Mz_{\min}	0.001	0.001	0.002
		Mz_{\max}	0.011	0.018	0.026

Envoltórias dos esforços em barras

Barra	Tipo de combinação	Esforço	Posições na barra		
			0.000 m	0.179 m	0.357 m
N209/N50	Aço laminado	N_{\min}	0.110	0.110	0.110
		N_{\max}	0.697	0.697	0.697
		Vy_{\min}	-0.037	-0.037	-0.037
		Vy_{\max}	-0.003	-0.003	-0.003
		Vz_{\min}	-0.027	-0.025	-0.021
		Vz_{\max}	-0.005	-0.004	-0.003
		Mt_{\min}	0.000	0.000	0.000
		Mt_{\max}	0.000	0.000	0.000
		My_{\min}	-0.005	0.000	0.001
		My_{\max}	-0.001	0.000	0.004
		Mz_{\min}	0.001	0.001	0.002
		Mz_{\max}	0.005	0.011	0.018

Envoltórias dos esforços em barras

Barra	Tipo de combinação	Esforço	Posições na barra				
			0.000 m	0.209 m	0.417 m	0.626 m	0.834 m
N15/N51	Aço dobrado	N_{\min}	-9.401	-9.400	-9.399	-9.398	-9.396
		N_{\max}	-1.577	-1.576	-1.575	-1.574	-1.573
		Vy_{\min}	-0.090	-0.088	-0.086	-0.084	-0.082
		Vy_{\max}	-0.018	-0.016	-0.014	-0.013	-0.011
		Vz_{\min}	0.003	0.003	0.003	0.003	0.003
		Vz_{\max}	0.042	0.042	0.042	0.042	0.042
		Mt_{\min}	0.000	0.000	0.000	0.000	0.000
		Mt_{\max}	0.000	0.000	0.000	0.000	0.000
		My_{\min}	0.001	0.001	0.000	-0.009	-0.018
		My_{\max}	0.017	0.009	0.000	-0.001	-0.001
		Mz_{\min}	-0.050	-0.031	-0.013	0.001	0.003
		Mz_{\max}	-0.009	-0.005	-0.002	0.004	0.022

Envoltórias dos esforços em barras

Barra	Tipo de combinação	Esforço	Posições na barra				
-------	--------------------	---------	-------------------	--	--	--	--



Relatórios

COBERTURA ARQUIBANCADA CAMPO - CENTRO ESPORTIVO MUNICIPAL - JUMIRIM Data: 04/04/19

			0.000 m	0.209 m	0.417 m	0.626 m	0.835 m
N51/N40	Aço dobrado	N _{mín}	-9.513	-9.512	-9.511	-9.510	-9.508
		N _{máx}	-1.588	-1.587	-1.586	-1.585	-1.584
		Vy _{mín}	0.011	0.013	0.015	0.016	0.018
		Vy _{máx}	0.085	0.087	0.088	0.090	0.092
		Vz _{mín}	0.005	0.005	0.005	0.005	0.005
		Vz _{máx}	0.061	0.061	0.061	0.061	0.061
		Mt _{mín}	0.000	0.000	0.000	0.000	0.000
		Mt _{máx}	0.000	0.000	0.000	0.000	0.000
		My _{mín}	-0.018	-0.030	-0.043	-0.056	-0.069
		My _{máx}	-0.001	-0.002	-0.003	-0.004	-0.005
		Mz _{mín}	0.004	0.001	-0.010	-0.029	-0.048
		Mz _{máx}	0.026	0.008	-0.001	-0.005	-0.008

Envoltórias dos esforços em barras					
Barra	Tipo de combinação	Esforço	Posições na barra		
			0.000 m	0.200 m	0.400 m
N53/N210	Aço dobrado	N _{mín}	-12.543	-12.541	-12.538
		N _{máx}	-1.900	-1.898	-1.896
		Vy _{mín}	-0.121	-0.121	-0.121
		Vy _{máx}	-0.018	-0.018	-0.018
		Vz _{mín}	-0.010	-0.010	-0.010
		Vz _{máx}	-0.001	-0.001	-0.001
		Mt _{mín}	0.000	0.000	0.000
		Mt _{máx}	0.000	0.000	0.000
		My _{mín}	-0.013	-0.011	-0.009
		My _{máx}	-0.002	-0.001	-0.001
		Mz _{mín}	-0.058	-0.034	-0.009
		Mz _{máx}	-0.009	-0.005	-0.001

Envoltórias dos esforços em barras					
Barra	Tipo de combinação	Esforço	Posições na barra		
			0.000 m	0.200 m	0.400 m
N210/N211	Aço dobrado	N _{mín}	-12.269	-12.266	-12.264
		N _{máx}	-1.855	-1.853	-1.852
		Vy _{mín}	-0.308	-0.308	-0.308
		Vy _{máx}	-0.047	-0.047	-0.047
		Vz _{mín}	-0.001	-0.001	-0.001
		Vz _{máx}	0.001	0.001	0.001
		Mt _{mín}	0.000	0.000	0.000
		Mt _{máx}	0.000	0.000	0.000
		My _{mín}	-0.009	-0.009	-0.009
		My _{máx}	-0.001	-0.001	-0.001
		Mz _{mín}	-0.052	0.002	0.011
		Mz _{máx}	-0.008	0.010	0.072

Envoltórias dos esforços em barras					
Barra	Tipo de combinação	Esforço	Posições na barra		
			0.000 m	0.200 m	0.400 m



Relatórios

COBERTURA ARQUIBANCADA CAMPO - CENTRO ESPORTIVO MUNICIPAL - JUMIRIM Data: 04/04/19

Envoltórias dos esforços em barras					
Barra	Tipo de combinação	Esforço	Posições na barra		
			0.000 m	0.200 m	0.400 m
N211/N212	Aço dobrado	N_{\min}	-1.561	-1.559	-1.557
		N_{\max}	-0.240	-0.239	-0.237
		$V_{y\min}$	-0.104	-0.104	-0.104
		$V_{y\max}$	-0.016	-0.016	-0.016
		$V_{z\min}$	-0.006	-0.006	-0.006
		$V_{z\max}$	-0.001	-0.001	-0.001
		$M_{t\min}$	0.000	0.000	0.000
		$M_{t\max}$	0.000	0.000	0.000
		$M_{y\min}$	-0.002	-0.001	0.000
		$M_{y\max}$	0.000	0.000	0.000
		$M_{z\min}$	-0.033	-0.012	0.001
		$M_{z\max}$	-0.005	-0.002	0.009

Envoltórias dos esforços em barras					
Barra	Tipo de combinação	Esforço	Posições na barra		
			0.000 m	0.200 m	0.400 m
N212/N213	Aço dobrado	N_{\min}	-1.320	-1.318	-1.315
		N_{\max}	-0.201	-0.199	-0.197
		$V_{y\min}$	-0.269	-0.269	-0.269
		$V_{y\max}$	-0.041	-0.041	-0.041
		$V_{z\min}$	-0.007	-0.007	-0.007
		$V_{z\max}$	-0.001	-0.001	-0.001
		$M_{t\min}$	0.000	0.000	0.000
		$M_{t\max}$	0.000	0.000	0.000
		$M_{y\min}$	0.000	0.000	0.001
		$M_{y\max}$	0.000	0.002	0.003
		$M_{z\min}$	-0.030	0.004	0.012
		$M_{z\max}$	-0.005	0.024	0.077

Envoltórias dos esforços em barras					
Barra	Tipo de combinação	Esforço	Posições na barra		
			0.000 m	0.200 m	0.400 m
N213/N214	Aço dobrado	N_{\min}	1.348	1.350	1.352
		N_{\max}	8.950	8.952	8.954
		$V_{y\min}$	-0.383	-0.383	-0.383
		$V_{y\max}$	-0.058	-0.058	-0.058
		$V_{z\min}$	-0.001	-0.001	-0.001
		$V_{z\max}$	0.000	0.000	0.000
		$M_{t\min}$	0.000	0.000	0.000
		$M_{t\max}$	0.000	0.000	0.000
		$M_{y\min}$	0.001	0.001	0.001
		$M_{y\max}$	0.009	0.009	0.009
		$M_{z\min}$	-0.033	0.007	0.018
		$M_{z\max}$	-0.005	0.044	0.120

Envoltórias dos esforços em barras



Relatórios

COBERTURA ARQUIBANCADA CAMPO - CENTRO ESPORTIVO MUNICIPAL - JUMIRIM Data: 04/04/19

Barra	Tipo de combinação	Esforço	Posições na barra		
			0.000 m	0.200 m	0.400 m
N214/N215	Aço dobrado	N_{\min}	2.021	2.023	2.025
		N_{\max}	13.489	13.491	13.493
		Vy_{\min}	0.024	0.024	0.024
		Vy_{\max}	0.156	0.156	0.156
		Vz_{\min}	-0.002	-0.002	-0.002
		Vz_{\max}	0.010	0.010	0.010
		Mt_{\min}	0.000	0.000	0.000
		Mt_{\max}	0.000	0.000	0.000
		My_{\min}	0.002	0.002	0.002
		My_{\max}	0.020	0.018	0.016
		Mz_{\min}	0.006	0.001	-0.024
		Mz_{\max}	0.038	0.007	-0.004

Envoltórias dos esforços em barras

Barra	Tipo de combinação	Esforço	Posições na barra		
			0.000 m	0.200 m	0.400 m
N215/N216	Aço dobrado	N_{\min}	0.358	0.360	0.361
		N_{\max}	2.461	2.464	2.466
		Vy_{\min}	0.055	0.055	0.055
		Vy_{\max}	0.367	0.367	0.367
		Vz_{\min}	-0.002	-0.002	-0.002
		Vz_{\max}	0.023	0.023	0.023
		Mt_{\min}	0.000	0.000	0.000
		Mt_{\max}	0.000	0.000	0.000
		My_{\min}	0.002	0.002	0.003
		My_{\max}	0.016	0.011	0.007
		Mz_{\min}	0.013	0.002	-0.058
		Mz_{\max}	0.089	0.015	-0.009

Envoltórias dos esforços em barras

Barra	Tipo de combinação	Esforço	Posições na barra		
			0.000 m	0.200 m	0.400 m
N54/N217	Aço dobrado	N_{\min}	0.756	0.758	0.760
		N_{\max}	5.118	5.120	5.122
		Vy_{\min}	0.043	0.043	0.043
		Vy_{\max}	0.288	0.288	0.288
		Vz_{\min}	0.002	0.002	0.002
		Vz_{\max}	0.020	0.020	0.020
		Mt_{\min}	0.000	0.000	0.000
		Mt_{\max}	0.000	0.000	0.000
		My_{\min}	0.002	0.002	0.001
		My_{\max}	0.019	0.015	0.011
		Mz_{\min}	0.012	0.003	-0.037
		Mz_{\max}	0.079	0.021	-0.005

Envoltórias dos esforços em barras

Barra	Tipo de combinação	Esforço	Posições na barra		
-------	--------------------	---------	-------------------	--	--



Relatórios

COBERTURA ARQUIBANCADA CAMPO - CENTRO ESPORTIVO MUNICIPAL - JUMIRIM Data: 04/04/19

			0.000 m	0.200 m	0.400 m
N217/N218	Aço dobrado	N_{\min}	-5.283	-5.281	-5.279
		N_{\max}	-0.804	-0.803	-0.801
		Vy_{\min}	0.041	0.041	0.041
		Vy_{\max}	0.275	0.275	0.275
		Vz_{\min}	0.003	0.003	0.003
		Vz_{\max}	0.028	0.028	0.028
		Mt_{\min}	0.000	0.000	0.000
		Mt_{\max}	0.000	0.000	0.000
		My_{\min}	0.002	0.001	0.000
		My_{\max}	0.016	0.011	0.005
		Mz_{\min}	0.011	0.003	-0.037
Mz_{\max}	0.073	0.018	-0.006		

Envoltórias dos esforços em barras

Barra	Tipo de combinação	Esforço	Posições na barra		
			0.000 m	0.200 m	0.400 m
N218/N219	Aço dobrado	N_{\min}	-5.516	-5.514	-5.512
		N_{\max}	-0.836	-0.834	-0.833
		Vy_{\min}	0.015	0.015	0.015
		Vy_{\max}	0.102	0.102	0.102
		Vz_{\min}	0.002	0.002	0.002
		Vz_{\max}	0.023	0.023	0.023
		Mt_{\min}	0.000	0.000	0.000
		Mt_{\max}	0.000	0.000	0.000
		My_{\min}	0.000	0.000	-0.004
		My_{\max}	0.005	0.000	0.000
		Mz_{\min}	0.000	-0.018	-0.039
Mz_{\max}	0.002	-0.003	-0.006		

Envoltórias dos esforços em barras

Barra	Tipo de combinação	Esforço	Posições na barra		
			0.000 m	0.200 m	0.400 m
N219/N220	Aço dobrado	N_{\min}	-16.218	-16.216	-16.214
		N_{\max}	-2.442	-2.440	-2.438
		Vy_{\min}	0.046	0.046	0.046
		Vy_{\max}	0.310	0.310	0.310
		Vz_{\min}	0.002	0.002	0.002
		Vz_{\max}	0.024	0.024	0.024
		Mt_{\min}	0.000	0.000	0.000
		Mt_{\max}	0.000	0.000	0.000
		My_{\min}	0.000	-0.002	-0.007
		My_{\max}	0.003	0.000	-0.001
		Mz_{\min}	0.010	0.001	-0.058
Mz_{\max}	0.066	0.004	-0.009		

Envoltórias dos esforços em barras

Barra	Tipo de combinação	Esforço	Posições na barra		
			0.000 m	0.200 m	0.400 m



Relatórios

COBERTURA ARQUIBANCADA CAMPO - CENTRO ESPORTIVO MUNICIPAL - JUMIRIM Data: 04/04/19

Envoltórias dos esforços em barras					
Barra	Tipo de combinação	Esforço	Posições na barra		
			0.000 m	0.200 m	0.400 m
N220/N221	Aço dobrado	N _{mín}	-16.487	-16.485	-16.483
		N _{máx}	-2.479	-2.477	-2.476
		Vy _{mín}	0.019	0.019	0.019
		Vy _{máx}	0.126	0.126	0.126
		Vz _{mín}	0.003	0.003	0.003
		Vz _{máx}	0.032	0.032	0.032
		Mt _{mín}	0.000	0.000	0.000
		Mt _{máx}	0.000	0.000	0.000
		My _{mín}	-0.007	-0.013	-0.019
		My _{máx}	-0.001	-0.001	-0.002
		Mz _{mín}	-0.016	-0.041	-0.066
		Mz _{máx}	-0.002	-0.006	-0.010

Envoltórias dos esforços em barras					
Barra	Tipo de combinação	Esforço	Posições na barra		
			0.000 m	0.200 m	0.400 m
N221/N222	Aço dobrado	N _{mín}	-8.164	-8.162	-8.160
		N _{máx}	-1.220	-1.219	-1.217
		Vy _{mín}	-0.247	-0.247	-0.247
		Vy _{máx}	-0.037	-0.037	-0.037
		Vz _{mín}	-0.016	-0.016	-0.016
		Vz _{máx}	-0.003	-0.003	-0.003
		Mt _{mín}	0.000	0.000	0.000
		Mt _{máx}	0.000	0.000	0.000
		My _{mín}	-0.022	-0.019	-0.016
		My _{máx}	-0.002	-0.002	-0.001
		Mz _{mín}	-0.086	-0.037	0.002
		Mz _{máx}	-0.013	-0.006	0.013

Envoltórias dos esforços em barras					
Barra	Tipo de combinação	Esforço	Posições na barra		
			0.000 m	0.200 m	0.400 m
N222/N223	Aço dobrado	N _{mín}	-7.881	-7.879	-7.876
		N _{máx}	-1.175	-1.173	-1.171
		Vy _{mín}	-0.214	-0.214	-0.214
		Vy _{máx}	-0.032	-0.032	-0.032
		Vz _{mín}	-0.001	-0.001	-0.001
		Vz _{máx}	0.003	0.003	0.003
		Mt _{mín}	0.000	0.000	0.000
		Mt _{máx}	0.000	0.000	0.000
		My _{mín}	-0.016	-0.016	-0.017
		My _{máx}	-0.001	-0.001	-0.001
		Mz _{mín}	-0.032	0.002	0.008
		Mz _{máx}	-0.005	0.011	0.054

Envoltórias dos esforços em barras					
------------------------------------	--	--	--	--	--



Relatórios

COBERTURA ARQUIBANCADA CAMPO - CENTRO ESPORTIVO MUNICIPAL - JUMIRIM Data: 04/04/19

Barra	Tipo de combinação	Esforço	Posições na barra		
			0.000 m	0.125 m	0.250 m
N210/N217	Aço laminado	N_{\min}	0.029	0.029	0.029
		N_{\max}	0.194	0.194	0.194
		Vy_{\min}	0.001	0.001	0.001
		Vy_{\max}	0.011	0.011	0.011
		Vz_{\min}	0.041	0.041	0.040
		Vz_{\max}	0.280	0.279	0.279
		Mt_{\min}	0.000	0.000	0.000
		Mt_{\max}	0.000	0.000	0.000
		My_{\min}	0.006	0.001	-0.029
		My_{\max}	0.041	0.006	-0.004
		Mz_{\min}	0.000	-0.001	-0.003
		Mz_{\max}	0.000	0.000	0.000

Envoltórias dos esforços em barras

Barra	Tipo de combinação	Esforço	Posições na barra		
			0.000 m	0.236 m	0.472 m
N217/N211	Aço laminado	N_{\min}	0.873	0.874	0.875
		N_{\max}	6.031	6.032	6.034
		Vy_{\min}	-0.005	-0.005	-0.005
		Vy_{\max}	-0.001	-0.001	-0.001
		Vz_{\min}	0.012	0.012	0.011
		Vz_{\max}	0.082	0.081	0.080
		Mt_{\min}	0.000	0.000	0.000
		Mt_{\max}	0.000	0.000	0.000
		My_{\min}	0.003	0.000	-0.018
		My_{\max}	0.020	0.001	-0.003
		Mz_{\min}	0.000	0.000	0.000
		Mz_{\max}	0.000	0.001	0.003

Envoltórias dos esforços em barras

Barra	Tipo de combinação	Esforço	Posições na barra		
			0.000 m	0.125 m	0.250 m
N211/N218	Aço laminado	N_{\min}	0.026	0.026	0.026
		N_{\max}	0.179	0.179	0.179
		Vy_{\min}	-0.006	-0.006	-0.006
		Vy_{\max}	-0.001	-0.001	-0.001
		Vz_{\min}	0.036	0.036	0.035
		Vz_{\max}	0.247	0.247	0.246
		Mt_{\min}	0.000	0.000	0.000
		Mt_{\max}	0.000	0.000	0.000
		My_{\min}	0.003	-0.007	-0.038
		My_{\max}	0.024	-0.001	-0.005
		Mz_{\min}	-0.001	-0.001	0.000
		Mz_{\max}	0.000	0.000	0.000

Envoltórias dos esforços em barras

Barra	Tipo de combinação	Esforço	Posições na barra		
-------	--------------------	---------	-------------------	--	--



Relatórios

COBERTURA ARQUIBANCADA CAMPO - CENTRO ESPORTIVO MUNICIPAL - JUMIRIM Data: 04/04/19

			0.000 m	0.236 m	0.472 m
N211/N219	Aço laminado	N _{mín}	-6.844	-6.843	-6.842
		N _{máx}	-0.993	-0.992	-0.992
		Vy _{mín}	0.000	0.000	0.000
		Vy _{máx}	0.004	0.004	0.004
		Vz _{mín}	-0.036	-0.037	-0.037
		Vz _{máx}	-0.005	-0.005	-0.006
		Mt _{mín}	0.000	0.000	0.000
		Mt _{máx}	0.000	0.000	0.000
		My _{mín}	-0.008	0.000	0.001
		My _{máx}	-0.001	0.001	0.009
		Mz _{mín}	0.000	0.000	0.000
		Mz _{máx}	0.006	0.005	0.004

Envoltórias dos esforços em barras					
Barra	Tipo de combinação	Esforço	Posições na barra		
			0.000 m	0.125 m	0.250 m
N212/N219	Aço laminado	N _{mín}	0.025	0.025	0.025
		N _{máx}	0.172	0.172	0.172
		Vy _{mín}	-0.001	-0.001	-0.001
		Vy _{máx}	0.000	0.000	0.000
		Vz _{mín}	0.036	0.036	0.035
		Vz _{máx}	0.246	0.246	0.245
		Mt _{mín}	0.000	0.000	0.000
		Mt _{máx}	0.000	0.000	0.000
		My _{mín}	0.005	0.001	-0.024
		My _{máx}	0.038	0.007	-0.003
		Mz _{mín}	0.000	0.000	0.000
		Mz _{máx}	0.000	0.000	0.000

Envoltórias dos esforços em barras					
Barra	Tipo de combinação	Esforço	Posições na barra		
			0.000 m	0.236 m	0.472 m
N219/N213	Aço laminado	N _{mín}	0.876	0.876	0.877
		N _{máx}	6.043	6.044	6.045
		Vy _{mín}	-0.002	-0.002	-0.002
		Vy _{máx}	0.000	0.000	0.000
		Vz _{mín}	0.012	0.011	0.011
		Vz _{máx}	0.080	0.079	0.079
		Mt _{mín}	0.000	0.000	0.000
		Mt _{máx}	0.000	0.000	0.000
		My _{mín}	0.002	-0.002	-0.021
		My _{máx}	0.017	0.000	-0.003
		Mz _{mín}	0.000	0.000	0.000
		Mz _{máx}	0.004	0.005	0.005

Envoltórias dos esforços em barras					
Barra	Tipo de combinação	Esforço	Posições na barra		
			0.000 m	0.236 m	0.472 m



Relatórios

COBERTURA ARQUIBANCADA CAMPO - CENTRO ESPORTIVO MUNICIPAL - JUMIRIM Data: 04/04/19

Envoltórias dos esforços em barras					
Barra	Tipo de combinação	Esforço	Posições na barra		
			0.000 m	0.236 m	0.472 m
N213/N221	Aço laminado	N_{\min}	-6.251	-6.249	-6.248
		N_{\max}	-0.906	-0.905	-0.904
		$V_{y\min}$	0.000	0.000	0.000
		$V_{y\max}$	0.001	0.001	0.001
		$V_{z\min}$	-0.034	-0.035	-0.036
		$V_{z\max}$	-0.005	-0.005	-0.006
		$M_{t\min}$	0.000	0.000	0.000
		$M_{t\max}$	0.000	0.000	0.000
		$M_{y\min}$	-0.001	0.001	0.002
		$M_{y\max}$	0.000	0.007	0.015
		$M_{z\min}$	0.000	0.000	0.000
		$M_{z\max}$	0.001	0.001	0.001

Envoltórias dos esforços em barras					
Barra	Tipo de combinação	Esforço	Posições na barra		
			0.000 m	0.236 m	0.472 m
N221/N215	Aço laminado	N_{\min}	-6.793	-6.792	-6.791
		N_{\max}	-0.990	-0.989	-0.988
		$V_{y\min}$	-0.001	-0.001	-0.001
		$V_{y\max}$	0.000	0.000	0.000
		$V_{z\min}$	-0.069	-0.069	-0.070
		$V_{z\max}$	-0.010	-0.010	-0.010
		$M_{t\min}$	0.000	0.000	0.000
		$M_{t\max}$	0.000	0.000	0.000
		$M_{y\min}$	-0.022	-0.005	0.002
		$M_{y\max}$	-0.003	-0.001	0.011
		$M_{z\min}$	0.000	0.000	0.000
		$M_{z\max}$	0.004	0.005	0.005

Envoltórias dos esforços em barras					
Barra	Tipo de combinação	Esforço	Posições na barra		
			0.000 m	0.236 m	0.472 m
N215/N223	Aço laminado	N_{\min}	0.941	0.942	0.943
		N_{\max}	6.453	6.455	6.456
		$V_{y\min}$	-0.005	-0.005	-0.005
		$V_{y\max}$	-0.001	-0.001	-0.001
		$V_{z\min}$	0.009	0.009	0.009
		$V_{z\max}$	0.064	0.063	0.062
		$M_{t\min}$	0.000	0.000	0.000
		$M_{t\max}$	0.000	0.000	0.000
		$M_{y\min}$	0.002	0.000	-0.014
		$M_{y\max}$	0.016	0.001	-0.002
		$M_{z\min}$	-0.005	-0.004	-0.003
		$M_{z\max}$	0.000	0.000	0.000

Envoltórias dos esforços em barras



Relatórios

COBERTURA ARQUIBANCADA CAMPO - CENTRO ESPORTIVO MUNICIPAL - JUMIRIM Data: 04/04/19

Barra	Tipo de combinação	Esforço	Posições na barra		
			0.000 m	0.125 m	0.250 m
N216/N223	Aço dobrado	N_{\min}	-10.603	-10.603	-10.603
		N_{\max}	-1.592	-1.592	-1.592
		Vy_{\min}	0.074	0.075	0.076
		Vy_{\max}	0.485	0.486	0.487
		Vz_{\min}	0.009	0.009	0.009
		Vz_{\max}	0.107	0.107	0.107
		Mt_{\min}	0.000	0.000	0.000
		Mt_{\max}	0.000	0.000	0.000
		My_{\min}	0.004	0.003	0.002
		My_{\max}	0.055	0.041	0.028
		Mz_{\min}	0.012	0.003	-0.043
		Mz_{\max}	0.078	0.018	-0.007

Envoltórias dos esforços em barras

Barra	Tipo de combinação	Esforço	Posições na barra		
			0.000 m	0.125 m	0.250 m
N215/N222	Aço laminado	N_{\min}	-0.035	-0.035	-0.035
		N_{\max}	-0.005	-0.005	-0.005
		Vy_{\min}	0.002	0.002	0.002
		Vy_{\max}	0.019	0.019	0.019
		Vz_{\min}	-0.288	-0.289	-0.289
		Vz_{\max}	-0.041	-0.042	-0.042
		Mt_{\min}	0.000	0.000	0.000
		Mt_{\max}	0.000	0.000	0.000
		My_{\min}	-0.029	0.001	0.006
		My_{\max}	-0.004	0.007	0.043
		Mz_{\min}	0.000	0.000	0.000
		Mz_{\max}	0.005	0.003	0.000

Envoltórias dos esforços em barras

Barra	Tipo de combinação	Esforço	Posições na barra		
			0.000 m	0.125 m	0.250 m
N214/N221	Aço laminado	N_{\min}	-4.704	-4.704	-4.704
		N_{\max}	-0.671	-0.671	-0.671
		Vy_{\min}	-0.014	-0.014	-0.014
		Vy_{\max}	-0.003	-0.003	-0.003
		Vz_{\min}	-0.182	-0.183	-0.184
		Vz_{\max}	-0.026	-0.027	-0.027
		Mt_{\min}	0.000	0.000	0.000
		Mt_{\max}	0.000	0.000	0.000
		My_{\min}	-0.030	-0.007	0.002
		My_{\max}	-0.004	-0.001	0.016
		Mz_{\min}	0.000	0.001	0.001
		Mz_{\max}	0.009	0.011	0.012

Envoltórias dos esforços em barras

Barra	Tipo de combinação	Esforço	Posições na barra		
-------	--------------------	---------	-------------------	--	--



Relatórios

COBERTURA ARQUIBANCADA CAMPO - CENTRO ESPORTIVO MUNICIPAL - JUMIRIM Data: 04/04/19

			0.000 m	0.125 m	0.250 m
N213/N220	Aço laminado	N_{\min}	0.027	0.027	0.027
		N_{\max}	0.190	0.190	0.190
		Vy_{\min}	0.001	0.001	0.001
		Vy_{\max}	0.008	0.008	0.008
		Vz_{\min}	0.042	0.041	0.041
		Vz_{\max}	0.285	0.284	0.284
		Mt_{\min}	0.000	0.000	0.000
		Mt_{\max}	0.000	0.000	0.000
		My_{\min}	0.004	-0.006	-0.041
		My_{\max}	0.030	-0.001	-0.006
		Mz_{\min}	0.000	0.000	0.000
		Mz_{\max}	0.002	0.001	0.000

Envoltórias dos esforços em barras

Barra	Tipo de combinação	Esforço	Posições na barra		
			0.000 m	0.196 m	0.393 m
N216/N224	Aço laminado	N_{\min}	0.134	0.135	0.135
		N_{\max}	0.900	0.901	0.902
		Vy_{\min}	0.005	0.005	0.005
		Vy_{\max}	0.014	0.014	0.014
		Vz_{\min}	0.000	0.000	0.000
		Vz_{\max}	0.001	0.001	0.001
		Mt_{\min}	0.000	0.000	0.000
		Mt_{\max}	0.000	0.000	0.000
		My_{\min}	-0.003	-0.003	-0.003
		My_{\max}	0.000	0.000	0.000
		Mz_{\min}	-0.003	-0.006	-0.008
		Mz_{\max}	0.003	0.002	0.000

Envoltórias dos esforços em barras

Barra	Tipo de combinação	Esforço	Posições na barra		
			0.000 m	0.156 m	0.311 m
N224/N56	Aço laminado	N_{\min}	0.111	0.112	0.112
		N_{\max}	0.735	0.736	0.737
		Vy_{\min}	-0.017	-0.017	-0.017
		Vy_{\max}	0.002	0.002	0.002
		Vz_{\min}	0.003	0.003	0.003
		Vz_{\max}	0.021	0.021	0.021
		Mt_{\min}	0.000	0.000	0.000
		Mt_{\max}	0.000	0.000	0.000
		My_{\min}	0.001	0.000	-0.003
		My_{\max}	0.003	0.000	0.000
		Mz_{\min}	-0.007	-0.005	-0.002
		Mz_{\max}	0.000	0.000	0.000

Envoltórias dos esforços em barras

Barra	Tipo de combinação	Esforço	Posições na barra		
			0.000 m	0.198 m	0.396 m



Relatórios

COBERTURA ARQUIBANCADA CAMPO - CENTRO ESPORTIVO MUNICIPAL - JUMIRIM Data: 04/04/19

Envoltórias dos esforços em barras					
Barra	Tipo de combinação	Esforço	Posições na barra		
			0.000 m	0.198 m	0.396 m
N223/N225	Aço laminado	N _{mín}	-0.732	-0.731	-0.730
		N _{máx}	-0.102	-0.101	-0.100
		Vy _{mín}	-0.010	-0.010	-0.010
		Vy _{máx}	-0.002	-0.002	-0.002
		Vz _{mín}	0.008	0.008	0.008
		Vz _{máx}	0.054	0.054	0.054
		Mt _{mín}	0.000	0.000	0.000
		Mt _{máx}	0.000	0.000	0.000
		My _{mín}	0.002	0.000	-0.008
		My _{máx}	0.013	0.002	-0.001
		Mz _{mín}	-0.009	-0.008	-0.006
		Mz _{máx}	0.000	0.000	0.001

Envoltórias dos esforços em barras					
Barra	Tipo de combinação	Esforço	Posições na barra		
			0.000 m	0.159 m	0.318 m
N225/N57	Aço laminado	N _{mín}	-0.574	-0.573	-0.572
		N _{máx}	-0.076	-0.076	-0.075
		Vy _{mín}	-0.017	-0.017	-0.017
		Vy _{máx}	-0.002	-0.002	-0.002
		Vz _{mín}	0.005	0.005	0.005
		Vz _{máx}	0.029	0.029	0.029
		Mt _{mín}	0.000	0.000	0.000
		Mt _{máx}	0.000	0.000	0.000
		My _{mín}	0.001	-0.001	-0.005
		My _{máx}	0.004	0.000	-0.001
		Mz _{mín}	-0.005	-0.003	0.000
		Mz _{máx}	0.001	0.001	0.001

Envoltórias dos esforços em barras					
Barra	Tipo de combinação	Esforço	Posições na barra		
			0.000 m	0.227 m	0.454 m
N227/N226	Aço laminado	N _{mín}	0.290	0.290	0.291
		N _{máx}	2.165	2.166	2.166
		Vy _{mín}	0.002	0.002	0.002
		Vy _{máx}	0.022	0.022	0.022
		Vz _{mín}	0.000	0.001	0.001
		Vz _{máx}	0.007	0.008	0.008
		Mt _{mín}	0.000	0.000	0.000
		Mt _{máx}	0.000	0.000	0.000
		My _{mín}	0.000	-0.002	-0.004
		My _{máx}	0.000	0.000	-0.001
		Mz _{mín}	-0.004	-0.009	-0.013
		Mz _{máx}	0.000	-0.001	-0.001

Envoltórias dos esforços em barras



Relatórios

COBERTURA ARQUIBANCADA CAMPO - CENTRO ESPORTIVO MUNICIPAL - JUMIRIM Data: 04/04/19

Barra	Tipo de combinação	Esforço	Posições na barra		
			0.000 m	0.236 m	0.473 m
N226/N66	Aço laminado	N_{\min}	0.300	0.300	0.301
		N_{\max}	2.223	2.224	2.224
		Vy_{\min}	-0.031	-0.031	-0.031
		Vy_{\max}	-0.002	-0.002	-0.002
		Vz_{\min}	-0.013	-0.012	-0.012
		Vz_{\max}	-0.002	-0.002	-0.001
		Mt_{\min}	0.000	0.000	0.000
		Mt_{\max}	0.000	0.000	0.000
		My_{\min}	-0.005	-0.002	0.000
		My_{\max}	-0.001	0.000	0.001
		Mz_{\min}	-0.013	-0.006	0.000
		Mz_{\max}	-0.001	0.000	0.001

Envoltórias dos esforços em barras

Barra	Tipo de combinação	Esforço	Posições na barra				
			0.000 m	0.195 m	0.390 m	0.586 m	0.781 m
N228/N223	Aço dobrado	N_{\min}	-0.279	-0.279	-0.278	-0.277	-0.277
		N_{\max}	-0.036	-0.036	-0.035	-0.035	-0.034
		Vy_{\min}	0.003	0.004	0.005	0.006	0.007
		Vy_{\max}	0.028	0.029	0.030	0.032	0.033
		Vz_{\min}	0.001	0.001	0.001	0.001	0.001
		Vz_{\max}	0.011	0.011	0.011	0.011	0.011
		Mt_{\min}	0.000	0.000	0.000	0.000	0.000
		Mt_{\max}	0.000	0.000	0.000	0.000	0.000
		My_{\min}	0.000	-0.002	-0.004	-0.007	-0.009
		My_{\max}	0.000	0.000	0.000	-0.001	-0.001
		Mz_{\min}	0.001	0.000	-0.006	-0.012	-0.018
		Mz_{\max}	0.006	0.000	-0.001	-0.002	-0.003

Envoltórias dos esforços em barras

Barra	Tipo de combinação	Esforço	Posições na barra				
			0.000 m	0.176 m	0.351 m	0.527 m	0.702 m
N227/N229	Aço dobrado	N_{\min}	-8.914	-8.914	-8.913	-8.913	-8.913
		N_{\max}	-1.381	-1.381	-1.381	-1.381	-1.381
		Vy_{\min}	-0.043	-0.042	-0.041	-0.040	-0.038
		Vy_{\max}	-0.007	-0.006	-0.005	-0.004	-0.003
		Vz_{\min}	-0.024	-0.024	-0.024	-0.024	-0.024
		Vz_{\max}	-0.002	-0.002	-0.002	-0.002	-0.002
		Mt_{\min}	0.000	0.000	0.000	0.000	0.000
		Mt_{\max}	0.000	0.000	0.000	0.000	0.000
		My_{\min}	-0.013	-0.008	-0.004	0.000	0.000
		My_{\max}	-0.001	-0.001	0.000	0.000	0.004
		Mz_{\min}	-0.019	-0.011	-0.004	0.000	0.001
		Mz_{\max}	-0.003	-0.001	0.000	0.003	0.010

Envoltórias dos esforços em barras

Barra	Tipo de combinação	Esforço	Posições na barra				
-------	--------------------	---------	-------------------	--	--	--	--



Relatórios

COBERTURA ARQUIBANCADA CAMPO - CENTRO ESPORTIVO MUNICIPAL - JUMIRIM Data: 04/04/19

			0.000 m	0.175 m	0.351 m	0.526 m	0.702 m
N229/N230	Aço dobrado	N _{mín}	-5.665	-5.665	-5.665	-5.665	-5.665
		N _{máx}	-0.900	-0.900	-0.900	-0.900	-0.900
		Vy _{mín}	-0.067	-0.066	-0.065	-0.064	-0.062
		Vy _{máx}	-0.012	-0.011	-0.010	-0.009	-0.008
		Vz _{mín}	-0.059	-0.059	-0.059	-0.059	-0.059
		Vz _{máx}	-0.004	-0.004	-0.004	-0.004	-0.004
		Mt _{mín}	0.000	0.000	0.000	0.000	0.000
		Mt _{máx}	0.000	0.000	0.000	0.000	0.000
		My _{mín}	0.001	0.002	0.003	0.003	0.004
		My _{máx}	0.010	0.020	0.031	0.041	0.051
		Mz _{mín}	-0.029	-0.017	-0.006	0.001	0.002
		Mz _{máx}	-0.005	-0.003	-0.001	0.005	0.017

Envoltórias dos esforços em barras					
Barra	Tipo de combinação	Esforço	Posições na barra		
			0.000 m	0.205 m	0.410 m
N223/N231	Aço laminado	N _{mín}	-2.357	-2.356	-2.355
		N _{máx}	-0.347	-0.346	-0.346
		Vy _{mín}	-0.007	-0.007	-0.007
		Vy _{máx}	-0.002	-0.002	-0.002
		Vz _{mín}	0.008	0.008	0.008
		Vz _{máx}	0.057	0.057	0.057
		Mt _{mín}	0.000	0.000	0.000
		Mt _{máx}	0.000	0.000	0.000
		My _{mín}	0.002	0.000	-0.011
		My _{máx}	0.013	0.001	-0.002
		Mz _{mín}	-0.001	0.000	0.001
		Mz _{máx}	0.000	0.001	0.001

Envoltórias dos esforços em barras					
Barra	Tipo de combinação	Esforço	Posições na barra		
			0.000 m	0.205 m	0.410 m
N216/N231	Aço laminado	N _{mín}	0.425	0.426	0.427
		N _{máx}	2.850	2.851	2.852
		Vy _{mín}	-0.022	-0.022	-0.022
		Vy _{máx}	-0.005	-0.005	-0.005
		Vz _{mín}	0.002	0.003	0.003
		Vz _{máx}	0.018	0.019	0.019
		Mt _{mín}	0.000	0.000	0.000
		Mt _{máx}	0.000	0.000	0.000
		My _{mín}	0.001	0.000	-0.002
		My _{máx}	0.006	0.002	0.000
		Mz _{mín}	-0.003	-0.001	0.000
		Mz _{máx}	0.003	0.007	0.011

Envoltórias dos esforços em barras						
Barra	Tipo de combinação	Esforço	Posições na barra			
			0.000 m	0.176 m	0.351 m	0.527 m



Relatórios

COBERTURA ARQUIBANCADA CAMPO - CENTRO ESPORTIVO MUNICIPAL - JUMIRIM Data: 04/04/19

Envoltórias dos esforços em barras							
Barra	Tipo de combinação	Esforço	Posições na barra				
			0.000 m	0.176 m	0.351 m	0.527 m	0.702 m
N223/N232	Aço dobrado	N _{mín}	-8.892	-8.892	-8.892	-8.891	-8.891
		N _{máx}	-1.370	-1.370	-1.370	-1.370	-1.370
		Vy _{mín}	-0.052	-0.050	-0.048	-0.046	-0.044
		Vy _{máx}	-0.009	-0.008	-0.006	-0.005	-0.003
		Vz _{mín}	0.006	0.006	0.006	0.006	0.006
		Vz _{máx}	0.072	0.072	0.072	0.072	0.072
		Mt _{mín}	0.000	0.000	0.000	0.000	0.000
		Mt _{máx}	0.000	0.000	0.000	0.000	0.000
		My _{mín}	0.002	0.001	0.000	-0.013	-0.025
		My _{máx}	0.025	0.012	0.000	-0.001	-0.002
		Mz _{mín}	-0.026	-0.017	-0.009	0.000	0.001
		Mz _{máx}	-0.004	-0.002	-0.001	0.000	0.007

Envoltórias dos esforços em barras							
Barra	Tipo de combinação	Esforço	Posições na barra				
			0.000 m	0.176 m	0.351 m	0.527 m	0.702 m
N232/N233	Aço dobrado	N _{mín}	-9.230	-9.230	-9.230	-9.230	-9.230
		N _{máx}	-1.449	-1.448	-1.448	-1.448	-1.448
		Vy _{mín}	0.014	0.016	0.017	0.019	0.020
		Vy _{máx}	0.110	0.112	0.113	0.115	0.117
		Vz _{mín}	-0.027	-0.027	-0.027	-0.027	-0.027
		Vz _{máx}	-0.002	-0.002	-0.002	-0.002	-0.002
		Mt _{mín}	0.000	0.000	0.000	0.000	0.000
		Mt _{máx}	0.000	0.000	0.000	0.000	0.000
		My _{mín}	-0.020	-0.015	-0.010	-0.005	0.000
		My _{máx}	-0.001	-0.001	-0.001	0.000	0.000
		Mz _{mín}	0.003	0.001	-0.016	-0.036	-0.057
		Mz _{máx}	0.023	0.003	-0.002	-0.006	-0.009

Envoltórias dos esforços em barras							
Barra	Tipo de combinação	Esforço	Posições na barra				
			0.000 m	0.176 m	0.351 m	0.527 m	0.702 m
N233/N227	Aço dobrado	N _{mín}	-21.698	-21.698	-21.698	-21.698	-21.697
		N _{máx}	-3.353	-3.353	-3.353	-3.353	-3.353
		Vy _{mín}	-0.013	-0.011	-0.009	-0.008	-0.006
		Vy _{máx}	-0.003	-0.002	0.000	0.002	0.004
		Vz _{mín}	0.002	0.002	0.002	0.002	0.002
		Vz _{máx}	0.026	0.026	0.026	0.026	0.026
		Mt _{mín}	0.000	0.000	0.000	0.000	0.000
		Mt _{máx}	0.000	0.000	0.000	0.000	0.000
		My _{mín}	-0.021	-0.026	-0.030	-0.035	-0.040
		My _{máx}	-0.002	-0.002	-0.002	-0.003	-0.003
		Mz _{mín}	-0.021	-0.019	-0.018	-0.016	-0.015
		Mz _{máx}	-0.003	-0.003	-0.003	-0.003	-0.003

Envoltórias dos esforços em barras



Relatórios

COBERTURA ARQUIBANCADA CAMPO - CENTRO ESPORTIVO MUNICIPAL - JUMIRIM Data: 04/04/19

Barra	Tipo de combinação	Esforço	Posições na barra								
			0.000 m	0.176 m	0.351 m	0.527 m	0.702 m	0.878 m	1.053 m	1.229 m	1.404 m
N227/N230	Aço dobrado	N _{mín}	-11.182	-11.182	-11.182	-11.182	-11.182	-11.182	-11.182	-11.181	-11.181
		N _{máx}	-1.750	-1.750	-1.750	-1.750	-1.750	-1.749	-1.749	-1.749	-1.749
		Vy _{mín}	-0.025	-0.023	-0.021	-0.019	-0.017	-0.015	-0.014	-0.012	-0.011
		Vy _{máx}	-0.009	-0.007	-0.006	-0.004	-0.002	-0.001	0.001	0.003	0.005
		Vz _{mín}	-0.070	-0.070	-0.070	-0.070	-0.070	-0.070	-0.070	-0.070	-0.070
		Vz _{máx}	-0.006	-0.006	-0.006	-0.006	-0.006	-0.006	-0.006	-0.006	-0.006
		Mt _{mín}	0.000	0.000	0.000	0.000	0.000	0.000	0.000	0.000	0.000
		Mt _{máx}	0.000	0.000	0.000	0.000	0.000	0.000	0.000	0.000	0.000
		My _{mín}	-0.030	-0.017	-0.005	0.001	0.002	0.003	0.004	0.005	0.006
		My _{máx}	-0.002	-0.001	0.000	0.007	0.020	0.032	0.044	0.056	0.069
		Mz _{mín}	-0.021	-0.017	-0.013	-0.010	-0.007	-0.004	-0.001	0.000	-0.001
		Mz _{máx}	-0.004	-0.003	-0.002	-0.001	0.000	0.000	0.000	0.001	0.003

Envoltórias dos esforços em barras

Barra	Tipo de combinação	Esforço	Posições na barra				
			0.000 m	0.176 m	0.351 m	0.527 m	0.702 m
N230/N234	Aço dobrado	N _{mín}	-13.311	-13.311	-13.311	-13.311	-13.311
		N _{máx}	-2.141	-2.141	-2.141	-2.141	-2.141
		Vy _{mín}	-0.065	-0.063	-0.062	-0.060	-0.058
		Vy _{máx}	-0.013	-0.011	-0.010	-0.008	-0.007
		Vz _{mín}	0.021	0.021	0.021	0.021	0.021
		Vz _{máx}	0.218	0.218	0.218	0.218	0.218
		Mt _{mín}	0.000	0.000	0.000	0.000	0.000
		Mt _{máx}	0.000	0.000	0.000	0.000	0.000
		My _{mín}	0.016	0.012	0.008	0.005	0.001
		My _{máx}	0.157	0.118	0.080	0.042	0.003
		Mz _{mín}	-0.031	-0.020	-0.009	0.000	0.001
		Mz _{máx}	-0.005	-0.003	-0.001	0.001	0.012

Envoltórias dos esforços em barras

Barra	Tipo de combinação	Esforço	Posições na barra				
			0.000 m	0.176 m	0.351 m	0.527 m	0.702 m
N234/N235	Aço dobrado	N _{mín}	-10.531	-10.531	-10.531	-10.531	-10.531
		N _{máx}	-1.743	-1.742	-1.742	-1.742	-1.742
		Vy _{mín}	-0.069	-0.067	-0.065	-0.063	-0.061
		Vy _{máx}	-0.012	-0.010	-0.009	-0.007	-0.006
		Vz _{mín}	0.016	0.016	0.016	0.016	0.016
		Vz _{máx}	0.158	0.158	0.158	0.158	0.158
		Mt _{mín}	0.000	0.000	0.000	0.000	0.000
		Mt _{máx}	0.000	0.000	0.000	0.000	0.000
		My _{mín}	0.006	0.003	-0.003	-0.031	-0.059
		My _{máx}	0.053	0.025	0.000	-0.003	-0.006
		Mz _{mín}	-0.028	-0.016	-0.004	0.001	0.002
		Mz _{máx}	-0.004	-0.002	-0.001	0.007	0.018

Envoltórias dos esforços em barras

Barra	Tipo de combinação	Esforço	Posições na barra				
			0.000 m	0.176 m	0.351 m	0.527 m	0.702 m
N235/N236	Aço dobrado	N _{mín}	-7.539	-7.538	-7.538	-7.538	-7.538



Relatórios

COBERTURA ARQUIBANCADA CAMPO - CENTRO ESPORTIVO MUNICIPAL - JUMIRIM Data: 04/04/19

Envoltórias dos esforços em barras							
Barra	Tipo de combinação	Esforço	Posições na barra				
			0.000 m	0.176 m	0.351 m	0.527 m	0.702 m
		$N_{m\acute{a}x}$	-1.328	-1.327	-1.327	-1.327	-1.327
		$V_{y\acute{m}in}$	-0.047	-0.045	-0.043	-0.042	-0.040
		$V_{y\acute{m}ax}$	-0.010	-0.009	-0.007	-0.006	-0.004
		$V_{z\acute{m}in}$	0.005	0.005	0.005	0.005	0.005
		$V_{z\acute{m}ax}$	0.041	0.041	0.041	0.041	0.041
		$M_{t\acute{m}in}$	0.000	0.000	0.000	0.000	0.000
		$M_{t\acute{m}ax}$	0.000	0.000	0.000	0.000	0.000
		$M_{y\acute{m}in}$	-0.027	-0.034	-0.042	-0.049	-0.056
		$M_{y\acute{m}ax}$	-0.002	-0.003	-0.004	-0.005	-0.006
		$M_{z\acute{m}in}$	-0.021	-0.013	-0.005	0.000	0.001
		$M_{z\acute{m}ax}$	-0.004	-0.002	-0.001	0.002	0.010

Envoltórias dos esforços em barras							
Barra	Tipo de combinação	Esforço	Posições na barra				
			0.000 m	0.176 m	0.351 m	0.527 m	0.702 m
N236/N237	Aço dobrado	$N_{m\acute{m}in}$	-5.384	-5.384	-5.384	-5.383	-5.383
		$N_{m\acute{m}ax}$	-0.993	-0.993	-0.993	-0.992	-0.992
		$V_{y\acute{m}in}$	-0.057	-0.055	-0.053	-0.051	-0.049
		$V_{y\acute{m}ax}$	-0.011	-0.009	-0.008	-0.006	-0.005
		$V_{z\acute{m}in}$	0.004	0.004	0.004	0.004	0.004
		$V_{z\acute{m}ax}$	0.031	0.031	0.031	0.031	0.031
		$M_{t\acute{m}in}$	0.000	0.000	0.000	0.000	0.000
		$M_{t\acute{m}ax}$	0.000	0.000	0.000	0.000	0.000
		$M_{y\acute{m}in}$	-0.028	-0.034	-0.039	-0.045	-0.050
		$M_{y\acute{m}ax}$	-0.002	-0.003	-0.004	-0.004	-0.005
		$M_{z\acute{m}in}$	-0.021	-0.011	-0.001	0.001	0.002
		$M_{z\acute{m}ax}$	-0.004	-0.002	0.000	0.008	0.016

Envoltórias dos esforços em barras							
Barra	Tipo de combinação	Esforço	Posições na barra				
			0.000 m	0.176 m	0.351 m	0.527 m	0.702 m
N237/N239	Aço dobrado	$N_{m\acute{m}in}$	-3.087	-3.087	-3.087	-3.087	-3.087
		$N_{m\acute{m}ax}$	-0.653	-0.653	-0.653	-0.653	-0.653
		$V_{y\acute{m}in}$	-0.030	-0.028	-0.026	-0.024	-0.022
		$V_{y\acute{m}ax}$	-0.008	-0.007	-0.005	-0.004	-0.002
		$V_{z\acute{m}in}$	-0.010	-0.010	-0.010	-0.010	-0.010
		$V_{z\acute{m}ax}$	0.001	0.001	0.001	0.001	0.001
		$M_{t\acute{m}in}$	0.000	0.000	0.000	0.000	0.000
		$M_{t\acute{m}ax}$	0.000	0.000	0.000	0.000	0.000
		$M_{y\acute{m}in}$	-0.041	-0.040	-0.038	-0.036	-0.035
		$M_{y\acute{m}ax}$	-0.004	-0.004	-0.004	-0.004	-0.004
		$M_{z\acute{m}in}$	-0.012	-0.007	-0.002	0.001	0.001
		$M_{z\acute{m}ax}$	-0.003	-0.001	0.000	0.003	0.007

Envoltórias dos esforços em barras							
Barra	Tipo de combinação	Esforço	Posições na barra				



Relatórios

COBERTURA ARQUIBANCADA CAMPO - CENTRO ESPORTIVO MUNICIPAL - JUMIRIM Data: 04/04/19

			0.000 m	0.176 m	0.351 m	0.527 m	0.702 m
N239/N240	Aço dobrado	N _{mín}	-1.797	-1.797	-1.797	-1.797	-1.797
		N _{máx}	-0.399	-0.398	-0.398	-0.398	-0.398
		Vy _{mín}	-0.038	-0.036	-0.035	-0.033	-0.031
		Vy _{máx}	-0.009	-0.008	-0.006	-0.004	-0.003
		Vz _{mín}	-0.006	-0.006	-0.006	-0.006	-0.006
		Vz _{máx}	0.002	0.002	0.002	0.002	0.002
		Mt _{mín}	0.000	0.000	0.000	0.000	0.000
		Mt _{máx}	0.000	0.000	0.000	0.000	0.000
		My _{mín}	-0.036	-0.035	-0.034	-0.033	-0.032
		My _{máx}	-0.004	-0.004	-0.004	-0.004	-0.004
		Mz _{mín}	-0.012	-0.005	0.000	0.001	0.002
		Mz _{máx}	-0.003	-0.001	0.001	0.007	0.012

Envoltórias dos esforços em barras							
Barra	Tipo de combinação	Esforço	Posições na barra				
			0.000 m	0.176 m	0.351 m	0.527 m	0.702 m
N240/N207	Aço dobrado	N _{mín}	-0.480	-0.480	-0.480	-0.479	-0.479
		N _{máx}	-0.068	-0.068	-0.068	-0.068	-0.068
		Vy _{mín}	-0.022	-0.020	-0.018	-0.016	-0.014
		Vy _{máx}	-0.005	-0.004	-0.002	-0.001	0.001
		Vz _{mín}	-0.099	-0.099	-0.099	-0.099	-0.099
		Vz _{máx}	-0.009	-0.009	-0.009	-0.009	-0.009
		Mt _{mín}	0.000	0.000	0.000	0.000	0.000
		Mt _{máx}	0.000	0.000	0.000	0.000	0.000
		My _{mín}	-0.050	-0.033	-0.015	-0.001	0.001
		My _{máx}	-0.006	-0.004	-0.002	0.002	0.020
		Mz _{mín}	-0.006	-0.002	0.000	0.000	0.000
		Mz _{máx}	-0.001	-0.001	0.001	0.004	0.007

Envoltórias dos esforços em barras					
Barra	Tipo de combinação	Esforço	Posições na barra		
			0.000 m	0.250 m	0.501 m
N233/N226	Aço laminado	N _{mín}	-3.411	-3.410	-3.409
		N _{máx}	-0.457	-0.456	-0.456
		Vy _{mín}	0.002	0.002	0.002
		Vy _{máx}	0.024	0.024	0.024
		Vz _{mín}	0.003	0.003	0.004
		Vz _{máx}	0.023	0.024	0.024
		Mt _{mín}	0.000	0.000	0.000
		Mt _{máx}	0.000	0.000	0.000
		My _{mín}	0.000	-0.003	-0.009
		My _{máx}	0.002	0.000	-0.001
		Mz _{mín}	0.003	0.003	0.002
		Mz _{máx}	0.035	0.029	0.023

Envoltórias dos esforços em barras				
Barra	Tipo de combinação	Esforço	Posições na barra	
			0.000 m	0.241 m



Relatórios

COBERTURA ARQUIBANCADA CAMPO - CENTRO ESPORTIVO MUNICIPAL - JUMIRIM Data: 04/04/19

Envoltórias dos esforços em barras					
Barra	Tipo de combinação	Esforço	Posições na barra		
			0.000 m	0.241 m	0.481 m
N226/N65	Aço laminado	N_{\min}	-3.383	-3.382	-3.381
		N_{\max}	-0.451	-0.451	-0.450
		$V_{y\min}$	-0.029	-0.029	-0.029
		$V_{y\max}$	-0.003	-0.003	-0.003
		$V_{z\min}$	-0.030	-0.029	-0.028
		$V_{z\max}$	-0.005	-0.004	-0.004
		$M_{t\min}$	0.000	0.000	0.000
		$M_{t\max}$	0.000	0.000	0.000
		$M_{y\min}$	-0.011	-0.004	0.000
		$M_{y\max}$	-0.002	-0.001	0.003
		$M_{z\min}$	0.002	0.003	0.003
		$M_{z\max}$	0.023	0.030	0.037

Envoltórias dos esforços em barras					
Barra	Tipo de combinação	Esforço	Posições na barra		
			0.000 m	0.062 m	0.124 m
N231/N224	Aço laminado	N_{\min}	0.023	0.023	0.023
		N_{\max}	0.134	0.134	0.134
		$V_{y\min}$	-0.007	-0.007	-0.007
		$V_{y\max}$	-0.002	-0.002	-0.002
		$V_{z\min}$	-0.166	-0.166	-0.166
		$V_{z\max}$	-0.025	-0.025	-0.025
		$M_{t\min}$	0.000	0.000	0.000
		$M_{t\max}$	0.000	0.000	0.000
		$M_{y\min}$	-0.012	-0.001	0.001
		$M_{y\max}$	-0.002	0.000	0.009
		$M_{z\min}$	0.000	0.000	0.001
		$M_{z\max}$	0.006	0.007	0.007

Envoltórias dos esforços em barras					
Barra	Tipo de combinação	Esforço	Posições na barra		
			0.000 m	0.063 m	0.126 m
N231/N225	Aço laminado	N_{\min}	0.131	0.131	0.131
		N_{\max}	0.902	0.902	0.902
		$V_{y\min}$	-0.015	-0.015	-0.015
		$V_{y\max}$	-0.002	-0.002	-0.002
		$V_{z\min}$	0.014	0.015	0.015
		$V_{z\max}$	0.095	0.095	0.095
		$M_{t\min}$	0.000	0.000	0.000
		$M_{t\max}$	0.000	0.000	0.000
		$M_{y\min}$	0.001	-0.002	-0.008
		$M_{y\max}$	0.004	0.000	-0.001
		$M_{z\min}$	-0.006	-0.005	-0.004
		$M_{z\max}$	0.000	0.000	0.000

Envoltórias dos esforços em barras



Relatórios

COBERTURA ARQUIBANCADA CAMPO - CENTRO ESPORTIVO MUNICIPAL - JUMIRIM Data: 04/04/19

Barra	Tipo de combinação	Esforço	Posições na barra		
			0.000 m	0.260 m	0.520 m
N223/N238	Aço laminado	N_{\min}	0.325	0.326	0.326
		N_{\max}	1.942	1.942	1.943
		Vy_{\min}	-0.039	-0.039	-0.039
		Vy_{\max}	-0.004	-0.004	-0.004
		Vz_{\min}	-0.007	-0.006	-0.005
		Vz_{\max}	-0.001	-0.001	0.000
		Mt_{\min}	0.000	0.000	0.000
		Mt_{\max}	0.000	0.000	0.000
		My_{\min}	-0.003	-0.001	0.000
		My_{\max}	0.000	0.000	0.000
		Mz_{\min}	0.001	0.002	0.003
		Mz_{\max}	0.010	0.020	0.030

Envoltórias dos esforços em barras

Barra	Tipo de combinação	Esforço	Posições na barra		
			0.000 m	0.250 m	0.501 m
N238/N67	Aço laminado	N_{\min}	0.422	0.422	0.423
		N_{\max}	2.596	2.597	2.598
		Vy_{\min}	-0.057	-0.057	-0.057
		Vy_{\max}	-0.004	-0.004	-0.004
		Vz_{\min}	-0.021	-0.021	-0.020
		Vz_{\max}	-0.003	-0.003	-0.002
		Mt_{\min}	0.000	0.000	0.000
		Mt_{\max}	0.000	0.000	0.000
		My_{\min}	-0.006	0.000	0.000
		My_{\max}	-0.001	0.000	0.005
		Mz_{\min}	0.003	0.004	0.005
		Mz_{\max}	0.033	0.047	0.061

Envoltórias dos esforços em barras

Barra	Tipo de combinação	Esforço	Posições na barra		
			0.000 m	0.236 m	0.472 m
N232/N238	Aço laminado	N_{\min}	-0.460	-0.459	-0.458
		N_{\max}	-0.103	-0.103	-0.103
		Vy_{\min}	-0.008	-0.008	-0.008
		Vy_{\max}	-0.001	-0.001	-0.001
		Vz_{\min}	0.002	0.003	0.004
		Vz_{\max}	0.018	0.019	0.020
		Mt_{\min}	0.000	0.000	0.000
		Mt_{\max}	0.000	0.000	0.000
		My_{\min}	0.001	0.000	-0.005
		My_{\max}	0.004	0.000	-0.001
		Mz_{\min}	0.001	0.001	0.001
		Mz_{\max}	0.008	0.010	0.012

Envoltórias dos esforços em barras

Barra	Tipo de combinação	Esforço	Posições na barra
-------	--------------------	---------	-------------------



Relatórios

COBERTURA ARQUIBANCADA CAMPO - CENTRO ESPORTIVO MUNICIPAL - JUMIRIM Data: 04/04/19

			0.000 m	0.245 m	0.490 m
N238/N57	Aço laminado	N_{\min}	-1.123	-1.122	-1.121
		N_{\max}	-0.197	-0.197	-0.196
		Vy_{\min}	-0.005	-0.005	-0.005
		Vy_{\max}	0.000	0.000	0.000
		Vz_{\min}	-0.013	-0.012	-0.011
		Vz_{\max}	-0.002	-0.002	-0.001
		Mt_{\min}	0.000	0.000	0.000
		Mt_{\max}	0.000	0.000	0.000
		My_{\min}	-0.004	-0.001	0.000
		My_{\max}	-0.001	0.000	0.002
		Mz_{\min}	0.002	0.002	0.002
		Mz_{\max}	0.015	0.016	0.017

Envoltórias dos esforços em barras					
Barra	Tipo de combinação	Esforço	Posições na barra		
			0.000 m	0.179 m	0.357 m
N238/N225	Aço laminado	N_{\min}	0.133	0.133	0.133
		N_{\max}	0.921	0.921	0.921
		Vy_{\min}	-0.022	-0.022	-0.022
		Vy_{\max}	-0.002	-0.002	-0.002
		Vz_{\min}	-0.032	-0.031	-0.030
		Vz_{\max}	-0.005	-0.005	-0.004
		Mt_{\min}	0.000	0.000	0.000
		Mt_{\max}	0.000	0.000	0.000
		My_{\min}	-0.007	-0.001	0.001
		My_{\max}	-0.001	0.000	0.005
		Mz_{\min}	-0.004	-0.001	0.000
		Mz_{\max}	-0.001	0.000	0.004

Envoltórias dos esforços em barras							
Barra	Tipo de combinação	Esforço	Posições na barra				
			0.000 m	0.209 m	0.417 m	0.626 m	0.834 m
N221/N228	Aço dobrado	N_{\min}	-13.978	-13.977	-13.976	-13.974	-13.973
		N_{\max}	-2.094	-2.093	-2.092	-2.091	-2.090
		Vy_{\min}	-0.128	-0.126	-0.124	-0.122	-0.120
		Vy_{\max}	-0.022	-0.020	-0.019	-0.017	-0.016
		Vz_{\min}	0.003	0.003	0.003	0.003	0.003
		Vz_{\max}	0.035	0.035	0.035	0.035	0.035
		Mt_{\min}	0.000	0.000	0.000	0.000	0.000
		Mt_{\max}	0.000	0.000	0.000	0.000	0.000
		My_{\min}	0.001	0.000	-0.002	-0.009	-0.016
		My_{\max}	0.013	0.005	0.000	-0.001	-0.001
		Mz_{\min}	-0.073	-0.046	-0.020	0.001	0.004
		Mz_{\max}	-0.011	-0.007	-0.003	0.005	0.031

Envoltórias dos esforços em barras					
Barra	Tipo de combinação	Esforço	Posições na barra		
			0.000 m	0.209 m	0.417 m



Relatórios

COBERTURA ARQUIBANCADA CAMPO - CENTRO ESPORTIVO MUNICIPAL - JUMIRIM Data: 04/04/19

Envoltórias dos esforços em barras							
Barra	Tipo de combinação	Esforço	Posições na barra				
			0.000 m	0.209 m	0.417 m	0.626 m	0.835 m
N228/N233	Aço dobrado	N _{mín}	-14.140	-14.138	-14.137	-14.136	-14.135
		N _{máx}	-2.111	-2.110	-2.109	-2.108	-2.107
		Vy _{mín}	0.016	0.017	0.019	0.020	0.022
		Vy _{máx}	0.117	0.119	0.121	0.122	0.124
		Vz _{mín}	0.004	0.004	0.004	0.004	0.004
		Vz _{máx}	0.046	0.046	0.046	0.046	0.046
		Mt _{mín}	0.000	0.000	0.000	0.000	0.000
		Mt _{máx}	0.000	0.000	0.000	0.000	0.000
		My _{mín}	-0.016	-0.026	-0.035	-0.045	-0.054
		My _{máx}	-0.001	-0.002	-0.003	-0.004	-0.005
		Mz _{mín}	0.005	0.002	-0.013	-0.038	-0.064
		Mz _{máx}	0.036	0.012	-0.002	-0.006	-0.010

Envoltórias dos esforços em barras					
Barra	Tipo de combinação	Esforço	Posições na barra		
			0.000 m	0.226 m	0.452 m
N239/N59	Aço laminado	N _{mín}	-0.889	-0.888	-0.886
		N _{máx}	-0.163	-0.162	-0.161
		Vy _{mín}	-0.003	-0.003	-0.003
		Vy _{máx}	0.000	0.000	0.000
		Vz _{mín}	-0.021	-0.021	-0.021
		Vz _{máx}	-0.004	-0.004	-0.004
		Mt _{mín}	0.000	0.000	0.000
		Mt _{máx}	0.000	0.000	0.000
		My _{mín}	-0.005	0.000	0.001
		My _{máx}	-0.001	0.000	0.005
		Mz _{mín}	-0.001	0.000	0.000
		Mz _{máx}	0.001	0.002	0.002

Envoltórias dos esforços em barras					
Barra	Tipo de combinação	Esforço	Posições na barra		
			0.000 m	0.239 m	0.478 m
N237/N60	Aço laminado	N _{mín}	-1.711	-1.709	-1.708
		N _{máx}	-0.236	-0.235	-0.235
		Vy _{mín}	0.005	0.005	0.005
		Vy _{máx}	0.058	0.058	0.058
		Vz _{mín}	-0.027	-0.027	-0.027
		Vz _{máx}	-0.004	-0.004	-0.004
		Mt _{mín}	0.000	0.000	0.000
		Mt _{máx}	0.000	0.000	0.000
		My _{mín}	-0.006	0.000	0.001
		My _{máx}	-0.001	0.000	0.007
		Mz _{mín}	-0.007	-0.021	-0.035
		Mz _{máx}	-0.001	-0.002	-0.003

Envoltórias dos esforços em barras



Relatórios

COBERTURA ARQUIBANCADA CAMPO - CENTRO ESPORTIVO MUNICIPAL - JUMIRIM Data: 04/04/19

Barra	Tipo de combinação	Esforço	Posições na barra		
			0.000 m	0.252 m	0.504 m
N236/N61	Aço laminado	N_{\min}	-1.647	-1.646	-1.644
		N_{\max}	-0.242	-0.241	-0.240
		Vy_{\min}	-0.014	-0.014	-0.014
		Vy_{\max}	-0.001	-0.001	-0.001
		Vz_{\min}	-0.031	-0.031	-0.031
		Vz_{\max}	-0.004	-0.004	-0.004
		Mt_{\min}	0.000	0.000	0.000
		Mt_{\max}	0.000	0.000	0.000
		My_{\min}	-0.008	0.000	0.001
		My_{\max}	-0.001	0.000	0.008
		Mz_{\min}	-0.022	-0.018	-0.014
		Mz_{\max}	-0.002	-0.002	-0.002

Envoltórias dos esforços em barras

Barra	Tipo de combinação	Esforço	Posições na barra		
			0.000 m	0.265 m	0.530 m
N235/N62	Aço laminado	N_{\min}	-2.439	-2.438	-2.436
		N_{\max}	-0.319	-0.319	-0.318
		Vy_{\min}	0.013	0.013	0.013
		Vy_{\max}	0.133	0.133	0.133
		Vz_{\min}	-0.036	-0.036	-0.036
		Vz_{\max}	-0.005	-0.005	-0.005
		Mt_{\min}	0.000	0.000	0.000
		Mt_{\max}	0.000	0.000	0.000
		My_{\min}	-0.009	0.000	0.002
		My_{\max}	-0.001	0.001	0.010
		Mz_{\min}	-0.027	-0.062	-0.097
		Mz_{\max}	-0.003	-0.006	-0.010

Envoltórias dos esforços em barras

Barra	Tipo de combinação	Esforço	Posições na barra		
			0.000 m	0.278 m	0.557 m
N234/N63	Aço laminado	N_{\min}	-2.344	-2.343	-2.341
		N_{\max}	-0.320	-0.319	-0.318
		Vy_{\min}	-0.020	-0.020	-0.020
		Vy_{\max}	-0.001	-0.001	-0.001
		Vz_{\min}	-0.038	-0.038	-0.038
		Vz_{\max}	-0.005	-0.005	-0.005
		Mt_{\min}	0.000	0.000	0.000
		Mt_{\max}	0.000	0.000	0.000
		My_{\min}	-0.010	0.000	0.001
		My_{\max}	-0.001	0.000	0.011
		Mz_{\min}	-0.042	-0.037	-0.031
		Mz_{\max}	-0.004	-0.004	-0.003

Envoltórias dos esforços em barras

Barra	Tipo de combinação	Esforço	Posições na barra
-------	--------------------	---------	-------------------



Relatórios

COBERTURA ARQUIBANCADA CAMPO - CENTRO ESPORTIVO MUNICIPAL - JUMIRIM Data: 04/04/19

			0.000 m	0.291 m	0.583 m
N230/N64	Aço laminado	N _{mín}	-3.089	-3.088	-3.086
		N _{máx}	-0.386	-0.385	-0.383
		Vy _{mín}	0.035	0.035	0.035
		Vy _{máx}	0.288	0.288	0.288
		Vz _{mín}	-0.033	-0.033	-0.033
		Vz _{máx}	-0.004	-0.004	-0.004
		Mt _{mín}	0.000	0.000	0.000
		Mt _{máx}	0.000	0.000	0.000
		My _{mín}	-0.009	0.000	0.001
		My _{máx}	-0.001	0.001	0.010
		Mz _{mín}	0.008	-0.054	-0.137
		Mz _{máx}	0.030	-0.002	-0.012

Envoltórias dos esforços em barras

Barra	Tipo de combinação	Esforço	Posições na barra				
			0.000 m	0.159 m	0.317 m	0.476 m	0.635 m
N227/N65	Aço laminado	N _{mín}	-1.460	-1.459	-1.458	-1.458	-1.457
		N _{máx}	-0.185	-0.184	-0.184	-0.183	-0.182
		Vy _{mín}	0.008	0.008	0.008	0.008	0.008
		Vy _{máx}	0.101	0.101	0.101	0.101	0.101
		Vz _{mín}	-0.028	-0.028	-0.028	-0.028	-0.028
		Vz _{máx}	-0.004	-0.004	-0.004	-0.004	-0.004
		Mt _{mín}	0.000	0.000	0.000	0.000	0.000
		Mt _{máx}	0.000	0.000	0.000	0.000	0.000
		My _{mín}	-0.009	-0.005	0.000	0.001	0.001
		My _{máx}	-0.001	-0.001	0.000	0.004	0.008
		Mz _{mín}	0.000	-0.015	-0.031	-0.047	-0.063
		Mz _{máx}	0.001	-0.001	-0.003	-0.004	-0.005

Envoltórias dos esforços em barras

Barra	Tipo de combinação	Esforço	Posições na barra				
			0.000 m	0.165 m	0.330 m	0.496 m	0.661 m
N233/N66	Aço dobrado	N _{mín}	-1.618	-1.617	-1.616	-1.614	-1.613
		N _{máx}	-0.237	-0.236	-0.235	-0.234	-0.233
		Vy _{mín}	-0.004	-0.004	-0.004	-0.004	-0.004
		Vy _{máx}	0.000	0.000	0.000	0.000	0.000
		Vz _{mín}	-0.004	-0.004	-0.004	-0.004	-0.004
		Vz _{máx}	0.004	0.004	0.004	0.004	0.004
		Mt _{mín}	0.000	0.000	0.000	0.000	0.000
		Mt _{máx}	0.000	0.000	0.000	0.000	0.000
		My _{mín}	-0.018	-0.018	-0.018	-0.017	-0.017
		My _{máx}	-0.002	-0.002	-0.002	-0.003	-0.003
		Mz _{mín}	-0.004	-0.003	-0.003	-0.002	-0.001
		Mz _{máx}	0.000	0.000	0.000	0.000	0.000

Envoltórias dos esforços em barras

Barra	Tipo de combinação	Esforço	Posições na barra			
			0.000 m	0.236 m	0.472 m	0.708 m



Relatórios

COBERTURA ARQUIBANCADA CAMPO - CENTRO ESPORTIVO MUNICIPAL - JUMIRIM Data: 04/04/19

Envoltórias dos esforços em barras							
Barra	Tipo de combinação	Esforço	Posições na barra				
			0.000 m	0.236 m	0.472 m	0.708 m	0.944 m
N233/N67	Aço laminado	N_{\min}	-4.025	-4.025	-4.024	-4.023	-4.023
		N_{\max}	-0.602	-0.602	-0.601	-0.601	-0.600
		$V_{y\min}$	0.001	0.001	0.001	0.001	0.001
		$V_{y\max}$	0.020	0.020	0.020	0.020	0.020
		$V_{z\min}$	-0.008	-0.007	-0.006	-0.005	-0.005
		$V_{z\max}$	-0.002	-0.002	-0.001	0.000	0.000
		$M_{t\min}$	0.000	0.000	0.000	0.000	0.000
		$M_{t\max}$	0.000	0.000	0.000	0.000	0.000
		$M_{y\min}$	-0.005	-0.003	-0.001	0.000	0.000
		$M_{y\max}$	-0.001	0.000	0.000	0.000	0.001
		$M_{z\min}$	0.000	-0.004	-0.009	-0.014	-0.018
		$M_{z\max}$	0.001	0.000	0.000	-0.001	-0.001

Envoltórias dos esforços em barras							
Barra	Tipo de combinação	Esforço	Posições na barra				
			0.000 m	0.227 m	0.454 m	0.681 m	0.908 m
N229/N65	Aço laminado	N_{\min}	0.617	0.617	0.618	0.618	0.619
		N_{\max}	4.323	4.324	4.325	4.325	4.326
		$V_{y\min}$	0.004	0.004	0.004	0.004	0.004
		$V_{y\max}$	0.047	0.047	0.047	0.047	0.047
		$V_{z\min}$	-0.001	-0.001	0.000	0.001	0.001
		$V_{z\max}$	0.000	0.000	0.001	0.001	0.002
		$M_{t\min}$	0.000	0.000	0.000	0.000	0.000
		$M_{t\max}$	0.000	0.000	0.000	0.000	0.000
		$M_{y\min}$	-0.001	0.000	-0.001	-0.001	-0.001
		$M_{y\max}$	0.000	0.000	0.000	0.000	0.000
		$M_{z\min}$	0.001	-0.003	-0.013	-0.024	-0.035
		$M_{z\max}$	0.008	0.001	-0.001	-0.002	-0.003

Envoltórias dos esforços em barras							
Barra	Tipo de combinação	Esforço	Posições na barra				
			0.000 m	0.223 m	0.447 m	0.670 m	0.893 m
N230/N68	Aço laminado	N_{\min}	0.642	0.642	0.642	0.643	0.643
		N_{\max}	4.622	4.623	4.623	4.624	4.625
		$V_{y\min}$	0.006	0.006	0.006	0.006	0.006
		$V_{y\max}$	0.029	0.029	0.029	0.029	0.029
		$V_{z\min}$	-0.003	-0.003	-0.002	-0.001	-0.001
		$V_{z\max}$	-0.001	-0.001	0.000	0.001	0.001
		$M_{t\min}$	0.000	0.000	0.000	0.000	0.000
		$M_{t\max}$	0.000	0.000	0.000	0.000	0.000
		$M_{y\min}$	-0.002	-0.001	0.000	0.000	0.000
		$M_{y\max}$	0.000	0.000	0.000	0.000	0.000
		$M_{z\min}$	0.005	0.004	0.002	0.001	-0.002
		$M_{z\max}$	0.024	0.018	0.011	0.005	0.000

Envoltórias dos esforços em barras



Relatórios

COBERTURA ARQUIBANCADA CAMPO - CENTRO ESPORTIVO MUNICIPAL - JUMIRIM Data: 04/04/19

Barra	Tipo de combinação	Esforço	Posições na barra				
			0.000 m	0.219 m	0.439 m	0.658 m	0.877 m
N234/N64	Aço laminado	N _{mín}	0.491	0.491	0.491	0.492	0.492
		N _{máx}	3.548	3.549	3.549	3.550	3.550
		Vy _{mín}	0.006	0.006	0.006	0.006	0.006
		Vy _{máx}	0.080	0.080	0.080	0.080	0.080
		Vz _{mín}	-0.004	-0.003	-0.002	-0.001	-0.001
		Vz _{máx}	-0.001	-0.001	0.000	0.000	0.001
		Mt _{mín}	0.000	0.000	0.000	0.000	0.000
		Mt _{máx}	0.000	0.000	0.000	0.000	0.000
		My _{mín}	-0.002	-0.001	-0.001	0.000	0.000
		My _{máx}	0.000	0.000	0.000	0.000	0.000
		Mz _{mín}	0.006	0.005	0.003	0.002	-0.008
		Mz _{máx}	0.063	0.045	0.027	0.010	0.001

Envoltórias dos esforços em barras

Barra	Tipo de combinação	Esforço	Posições na barra				
			0.000 m	0.215 m	0.431 m	0.646 m	0.862 m
N235/N63	Aço laminado	N _{mín}	0.502	0.502	0.503	0.503	0.503
		N _{máx}	3.753	3.754	3.755	3.755	3.756
		Vy _{mín}	-0.012	-0.012	-0.012	-0.012	-0.012
		Vy _{máx}	-0.001	-0.001	-0.001	-0.001	-0.001
		Vz _{mín}	-0.002	-0.001	0.000	0.001	0.001
		Vz _{máx}	-0.001	0.000	0.001	0.001	0.002
		Mt _{mín}	0.000	0.000	0.000	0.000	0.000
		Mt _{máx}	0.000	0.000	0.000	0.000	0.000
		My _{mín}	0.000	0.000	0.000	0.000	-0.001
		My _{máx}	0.000	0.000	0.000	0.000	0.000
		Mz _{mín}	0.004	0.004	0.005	0.005	0.005
		Mz _{máx}	0.040	0.042	0.045	0.048	0.050

Envoltórias dos esforços em barras

Barra	Tipo de combinação	Esforço	Posições na barra				
			0.000 m	0.212 m	0.423 m	0.635 m	0.847 m
N236/N62	Aço laminado	N _{mín}	0.397	0.398	0.398	0.399	0.399
		N _{máx}	2.660	2.661	2.661	2.662	2.662
		Vy _{mín}	0.002	0.002	0.002	0.002	0.002
		Vy _{máx}	0.024	0.024	0.024	0.024	0.024
		Vz _{mín}	-0.003	-0.003	-0.002	-0.001	-0.001
		Vz _{máx}	-0.001	-0.001	0.000	0.000	0.001
		Mt _{mín}	0.000	0.000	0.000	0.000	0.000
		Mt _{máx}	0.000	0.000	0.000	0.000	0.000
		My _{mín}	-0.001	-0.001	0.000	0.000	0.000
		My _{máx}	0.000	0.000	0.000	0.000	0.000
		Mz _{mín}	0.004	0.003	0.003	0.002	0.002
		Mz _{máx}	0.034	0.029	0.024	0.019	0.014

Envoltórias dos esforços em barras

Barra	Tipo de combinação	Esforço	Posições na barra				
-------	--------------------	---------	-------------------	--	--	--	--



Relatórios

COBERTURA ARQUIBANCADA CAMPO - CENTRO ESPORTIVO MUNICIPAL - JUMIRIM Data: 04/04/19

			0.000 m	0.208 m	0.416 m	0.624 m	0.832 m
N237/N61	Aço laminado	N _{mín}	0.397	0.397	0.397	0.398	0.398
		N _{máx}	2.789	2.790	2.790	2.791	2.791
		Vy _{mín}	-0.016	-0.016	-0.016	-0.016	-0.016
		Vy _{máx}	-0.001	-0.001	-0.001	-0.001	-0.001
		Vz _{mín}	-0.001	-0.001	0.000	0.001	0.001
		Vz _{máx}	0.001	0.001	0.002	0.002	0.003
		Mt _{mín}	0.000	0.000	0.000	0.000	0.000
		Mt _{máx}	0.000	0.000	0.000	0.000	0.000
		My _{mín}	0.000	0.000	0.000	0.000	-0.001
		My _{máx}	0.000	0.000	0.000	0.000	0.000
		Mz _{mín}	0.002	0.002	0.002	0.003	0.003
		Mz _{máx}	0.011	0.015	0.018	0.021	0.025

Envoltórias dos esforços em barras

Barra	Tipo de combinação	Esforço	Posições na barra				
			0.000 m	0.205 m	0.409 m	0.614 m	0.819 m
N239/N60	Aço laminado	N _{mín}	0.292	0.292	0.292	0.293	0.293
		N _{máx}	1.552	1.553	1.553	1.554	1.554
		Vy _{mín}	-0.001	-0.001	-0.001	-0.001	-0.001
		Vy _{máx}	0.000	0.000	0.000	0.000	0.000
		Vz _{mín}	-0.003	-0.002	-0.001	0.000	0.000
		Vz _{máx}	-0.001	-0.001	0.000	0.001	0.002
		Mt _{mín}	0.000	0.000	0.000	0.000	0.000
		Mt _{máx}	0.000	0.000	0.000	0.000	0.000
		My _{mín}	-0.001	0.000	0.000	0.000	0.000
		My _{máx}	0.000	0.000	0.000	0.000	0.000
		Mz _{mín}	-0.002	-0.002	-0.001	-0.001	-0.001
		Mz _{máx}	0.001	0.001	0.001	0.001	0.001

Envoltórias dos esforços em barras

Barra	Tipo de combinação	Esforço	Posições na barra				
			0.000 m	0.152 m	0.303 m	0.455 m	0.607 m
N229/N68	Aço laminado	N _{mín}	-3.021	-3.020	-3.019	-3.018	-3.017
		N _{máx}	-0.426	-0.426	-0.425	-0.425	-0.424
		Vy _{mín}	-0.012	-0.012	-0.012	-0.012	-0.012
		Vy _{máx}	-0.002	-0.002	-0.002	-0.002	-0.002
		Vz _{mín}	-0.025	-0.025	-0.025	-0.025	-0.025
		Vz _{máx}	-0.003	-0.003	-0.003	-0.003	-0.003
		Mt _{mín}	0.000	0.000	0.000	0.000	0.000
		Mt _{máx}	0.000	0.000	0.000	0.000	0.000
		My _{mín}	-0.006	-0.002	0.000	0.001	0.001
		My _{máx}	-0.001	0.000	0.002	0.005	0.009
		Mz _{mín}	-0.006	-0.004	-0.002	0.000	0.000
		Mz _{máx}	-0.001	-0.001	0.000	0.000	0.001

Envoltórias dos esforços em barras

Barra	Tipo de combinação	Esforço	Posições na barra		
			0.000 m	0.213 m	0.426 m



Relatórios

COBERTURA ARQUIBANCADA CAMPO - CENTRO ESPORTIVO MUNICIPAL - JUMIRIM Data: 04/04/19

Envoltórias dos esforços em barras					
Barra	Tipo de combinação	Esforço	Posições na barra		
			0.000 m	0.213 m	0.426 m
N240/N58	Aço laminado	N _{mín}	-0.932	-0.931	-0.930
		N _{máx}	-0.158	-0.157	-0.156
		Vy _{mín}	0.013	0.013	0.013
		Vy _{máx}	0.117	0.117	0.117
		Vz _{mín}	-0.026	-0.026	-0.026
		Vz _{máx}	-0.006	-0.006	-0.006
		Mt _{mín}	0.000	0.000	0.000
		Mt _{máx}	0.000	0.000	0.000
		My _{mín}	-0.004	0.000	0.001
		My _{máx}	-0.001	0.001	0.007
		Mz _{mín}	0.001	-0.014	-0.039
		Mz _{máx}	0.011	-0.002	-0.005

Envoltórias dos esforços em barras							
Barra	Tipo de combinação	Esforço	Posições na barra				
			0.000 m	0.201 m	0.403 m	0.604 m	0.805 m
N240/N59	Aço laminado	N _{mín}	0.291	0.291	0.292	0.292	0.292
		N _{máx}	1.635	1.635	1.636	1.636	1.637
		Vy _{mín}	-0.020	-0.020	-0.020	-0.020	-0.020
		Vy _{máx}	-0.002	-0.002	-0.002	-0.002	-0.002
		Vz _{mín}	-0.001	0.000	0.000	0.001	0.001
		Vz _{máx}	0.001	0.002	0.002	0.003	0.004
		Mt _{mín}	0.000	0.000	0.000	0.000	0.000
		Mt _{máx}	0.000	0.000	0.000	0.000	0.000
		My _{mín}	0.000	0.000	0.000	0.000	-0.001
		My _{máx}	0.001	0.000	0.000	0.000	0.000
		Mz _{mín}	-0.021	-0.017	-0.013	-0.009	-0.005
		Mz _{máx}	-0.001	-0.001	-0.001	0.000	0.001

Envoltórias dos esforços em barras					
Barra	Tipo de combinação	Esforço	Posições na barra		
			0.000 m	0.192 m	0.384 m
N207/N241	Aço laminado	N _{mín}	0.100	0.101	0.101
		N _{máx}	0.591	0.592	0.592
		Vy _{mín}	0.003	0.003	0.003
		Vy _{máx}	0.013	0.013	0.013
		Vz _{mín}	-0.004	-0.003	-0.003
		Vz _{máx}	-0.001	-0.001	0.000
		Mt _{mín}	0.000	0.000	0.000
		Mt _{máx}	0.000	0.000	0.000
		My _{mín}	0.000	0.000	0.000
		My _{máx}	0.000	0.000	0.001
		Mz _{mín}	-0.023	-0.026	-0.028
		Mz _{máx}	-0.001	-0.002	-0.002

Envoltórias dos esforços em barras



Relatórios

COBERTURA ARQUIBANCADA CAMPO - CENTRO ESPORTIVO MUNICIPAL - JUMIRIM Data: 04/04/19

Barra	Tipo de combinação	Esforço	Posições na barra		
			0.000 m	0.204 m	0.409 m
N241/N58	Aço laminado	N_{\min}	0.116	0.116	0.116
		N_{\max}	0.598	0.598	0.599
		Vy_{\min}	0.002	0.002	0.002
		Vy_{\max}	0.027	0.027	0.027
		Vz_{\min}	-0.007	-0.006	-0.006
		Vz_{\max}	0.000	0.001	0.001
		Mt_{\min}	0.000	0.000	0.000
		Mt_{\max}	0.000	0.000	0.000
		My_{\min}	-0.001	0.000	0.000
		My_{\max}	0.000	0.000	0.002
		Mz_{\min}	-0.028	-0.034	-0.039
		Mz_{\max}	-0.002	-0.003	-0.003

Envoltórias dos esforços em barras

Barra	Tipo de combinação	Esforço	Posições na barra		
			0.000 m	0.202 m	0.404 m
N241/N55	Aço laminado	N_{\min}	0.001	0.002	0.002
		N_{\max}	0.013	0.013	0.014
		Vy_{\min}	-0.001	-0.001	-0.001
		Vy_{\max}	0.015	0.015	0.015
		Vz_{\min}	-0.013	-0.013	-0.012
		Vz_{\max}	-0.002	-0.002	-0.001
		Mt_{\min}	0.000	0.000	0.000
		Mt_{\max}	0.000	0.000	0.000
		My_{\min}	-0.001	0.000	0.001
		My_{\max}	0.000	0.001	0.004
		Mz_{\min}	0.000	-0.003	-0.006
		Mz_{\max}	0.000	0.000	0.000

Envoltórias dos esforços em barras

Barra	Tipo de combinação	Esforço	Posições na barra				
			0.000 m	0.172 m	0.344 m	0.516 m	0.688 m
N232/N67	Aço laminado	N_{\min}	0.051	0.052	0.052	0.053	0.054
		N_{\max}	0.191	0.192	0.193	0.194	0.194
		Vy_{\min}	0.009	0.009	0.009	0.009	0.009
		Vy_{\max}	0.110	0.110	0.110	0.110	0.110
		Vz_{\min}	0.003	0.003	0.003	0.003	0.003
		Vz_{\max}	0.022	0.022	0.022	0.022	0.022
		Mt_{\min}	0.000	0.000	0.000	0.000	0.000
		Mt_{\max}	0.000	0.000	0.000	0.000	0.000
		My_{\min}	0.001	0.001	0.000	-0.003	-0.007
		My_{\max}	0.008	0.004	0.000	0.000	-0.001
		Mz_{\min}	-0.007	-0.026	-0.045	-0.063	-0.082
		Mz_{\max}	-0.001	-0.002	-0.004	-0.005	-0.007

Envoltórias dos esforços em barras

Barra	Tipo de combinação	Esforço	Posições na barra
-------	--------------------	---------	-------------------



Relatórios

COBERTURA ARQUIBANCADA CAMPO - CENTRO ESPORTIVO MUNICIPAL - JUMIRIM Data: 04/04/19

			0.000 m	0.169 m	0.337 m
N231/N56	Aço laminado	N _{mín}	-0.846	-0.845	-0.844
		N _{máx}	-0.128	-0.127	-0.127
		Vy _{mín}	-0.001	-0.001	-0.001
		Vy _{máx}	0.003	0.003	0.003
		Vz _{mín}	-0.004	-0.003	-0.003
		Vz _{máx}	-0.001	0.000	0.000
		Mt _{mín}	0.000	0.000	0.000
		Mt _{máx}	0.000	0.000	0.000
		My _{mín}	-0.001	-0.001	0.000
		My _{máx}	0.000	0.000	0.000
		Mz _{mín}	-0.002	-0.001	-0.001
		Mz _{máx}	0.001	0.000	0.000

Envoltórias dos esforços em barras					
Barra	Tipo de combinação	Esforço	Posições na barra		
			0.000 m	0.174 m	0.347 m
N231/N57	Aço laminado	N _{mín}	0.222	0.223	0.223
		N _{máx}	1.426	1.427	1.428
		Vy _{mín}	-0.007	-0.007	-0.007
		Vy _{máx}	-0.002	-0.002	-0.002
		Vz _{mín}	-0.044	-0.043	-0.043
		Vz _{máx}	-0.007	-0.007	-0.007
		Mt _{mín}	0.000	0.000	0.000
		Mt _{máx}	0.000	0.000	0.000
		My _{mín}	-0.008	-0.001	0.001
		My _{máx}	-0.001	0.000	0.007
		Mz _{mín}	0.000	0.000	0.001
		Mz _{máx}	0.009	0.010	0.012

Envoltórias dos esforços em barras					
Barra	Tipo de combinação	Esforço	Posições na barra		
			0.000 m	0.236 m	0.472 m
N53/N217	Aço laminado	N _{mín}	-6.447	-6.446	-6.445
		N _{máx}	-0.936	-0.935	-0.935
		Vy _{mín}	0.000	0.000	0.000
		Vy _{máx}	0.003	0.003	0.003
		Vz _{mín}	-0.034	-0.035	-0.036
		Vz _{máx}	-0.005	-0.005	-0.005
		Mt _{mín}	0.000	0.000	0.000
		Mt _{máx}	0.000	0.000	0.000
		My _{mín}	-0.013	-0.005	0.000
		My _{máx}	-0.002	-0.001	0.003
		Mz _{mín}	0.001	0.001	0.000
		Mz _{máx}	0.007	0.007	0.006

Envoltórias dos esforços em barras					
Barra	Tipo de combinação	Esforço	Posições na barra		
			0.000 m	0.200 m	0.400 m



Relatórios

COBERTURA ARQUIBANCADA CAMPO - CENTRO ESPORTIVO MUNICIPAL - JUMIRIM Data: 04/04/19

Envoltórias dos esforços em barras					
Barra	Tipo de combinação	Esforço	Posições na barra		
			0.000 m	0.200 m	0.400 m
N69/N242	Aço dobrado	N_{\min}	-14.139	-14.136	-14.134
		N_{\max}	-2.079	-2.077	-2.076
		$V_{y\min}$	-0.138	-0.138	-0.138
		$V_{y\max}$	-0.020	-0.020	-0.020
		$V_{z\min}$	0.000	0.000	0.000
		$V_{z\max}$	0.000	0.000	0.000
		$M_{t\min}$	0.000	0.000	0.000
		$M_{t\max}$	0.000	0.000	0.000
		$M_{y\min}$	0.000	0.000	0.000
		$M_{y\max}$	0.000	0.000	0.000
		$M_{z\min}$	-0.066	-0.038	-0.011
		$M_{z\max}$	-0.010	-0.006	-0.002

Envoltórias dos esforços em barras					
Barra	Tipo de combinação	Esforço	Posições na barra		
			0.000 m	0.200 m	0.400 m
N242/N243	Aço dobrado	N_{\min}	-13.829	-13.827	-13.825
		N_{\max}	-2.031	-2.029	-2.027
		$V_{y\min}$	-0.348	-0.348	-0.348
		$V_{y\max}$	-0.051	-0.051	-0.051
		$V_{z\min}$	0.000	0.000	0.000
		$V_{z\max}$	0.000	0.000	0.000
		$M_{t\min}$	0.000	0.000	0.000
		$M_{t\max}$	0.000	0.000	0.000
		$M_{y\min}$	0.000	0.000	0.000
		$M_{y\max}$	0.000	0.000	0.000
		$M_{z\min}$	-0.058	0.002	0.012
		$M_{z\max}$	-0.009	0.011	0.081

Envoltórias dos esforços em barras					
Barra	Tipo de combinação	Esforço	Posições na barra		
			0.000 m	0.200 m	0.400 m
N243/N244	Aço dobrado	N_{\min}	-1.725	-1.723	-1.721
		N_{\max}	-0.252	-0.250	-0.248
		$V_{y\min}$	-0.117	-0.117	-0.117
		$V_{y\max}$	-0.017	-0.017	-0.017
		$V_{z\min}$	0.000	0.000	0.000
		$V_{z\max}$	0.000	0.000	0.000
		$M_{t\min}$	0.000	0.000	0.000
		$M_{t\max}$	0.000	0.000	0.000
		$M_{y\min}$	0.000	0.000	0.000
		$M_{y\max}$	0.000	0.000	0.000
		$M_{z\min}$	-0.037	-0.014	0.001
		$M_{z\max}$	-0.005	-0.002	0.010

Envoltórias dos esforços em barras



Relatórios

COBERTURA ARQUIBANCADA CAMPO - CENTRO ESPORTIVO MUNICIPAL - JUMIRIM Data: 04/04/19

Barra	Tipo de combinação	Esforço	Posições na barra		
			0.000 m	0.200 m	0.400 m
N244/N245	Aço dobrado	N_{\min}	-1.453	-1.450	-1.448
		N_{\max}	-0.209	-0.207	-0.205
		Vy_{\min}	-0.304	-0.304	-0.304
		Vy_{\max}	-0.045	-0.045	-0.045
		Vz_{\min}	0.000	0.000	0.000
		Vz_{\max}	0.000	0.000	0.000
		Mt_{\min}	0.000	0.000	0.000
		Mt_{\max}	0.000	0.000	0.000
		My_{\min}	0.000	0.000	0.000
		My_{\max}	0.000	0.000	0.000
		Mz_{\min}	-0.034	0.004	0.013
		Mz_{\max}	-0.005	0.027	0.087

Envoltórias dos esforços em barras

Barra	Tipo de combinação	Esforço	Posições na barra		
			0.000 m	0.200 m	0.400 m
N245/N246	Aço dobrado	N_{\min}	1.497	1.499	1.501
		N_{\max}	10.157	10.159	10.161
		Vy_{\min}	-0.434	-0.434	-0.434
		Vy_{\max}	-0.064	-0.064	-0.064
		Vz_{\min}	0.000	0.000	0.000
		Vz_{\max}	0.000	0.000	0.000
		Mt_{\min}	0.000	0.000	0.000
		Mt_{\max}	0.000	0.000	0.000
		My_{\min}	0.000	0.000	0.000
		My_{\max}	0.000	0.000	0.000
		Mz_{\min}	-0.037	0.007	0.020
		Mz_{\max}	-0.006	0.049	0.136

Envoltórias dos esforços em barras

Barra	Tipo de combinação	Esforço	Posições na barra		
			0.000 m	0.200 m	0.400 m
N246/N247	Aço dobrado	N_{\min}	2.234	2.236	2.238
		N_{\max}	15.269	15.272	15.274
		Vy_{\min}	0.027	0.027	0.027
		Vy_{\max}	0.177	0.177	0.177
		Vz_{\min}	0.000	0.000	0.000
		Vz_{\max}	0.000	0.000	0.000
		Mt_{\min}	0.000	0.000	0.000
		Mt_{\max}	0.000	0.000	0.000
		My_{\min}	0.000	0.000	0.000
		My_{\max}	0.000	0.000	0.000
		Mz_{\min}	0.007	0.001	-0.027
		Mz_{\max}	0.044	0.008	-0.004

Envoltórias dos esforços em barras

Barra	Tipo de combinação	Esforço	Posições na barra
-------	--------------------	---------	-------------------



Relatórios

COBERTURA ARQUIBANCADA CAMPO - CENTRO ESPORTIVO MUNICIPAL - JUMIRIM Data: 04/04/19

			0.000 m	0.200 m	0.400 m
N247/N248	Aço dobrado	N_{\min}	0.400	0.402	0.404
		N_{\max}	2.797	2.799	2.801
		Vy_{\min}	0.061	0.061	0.061
		Vy_{\max}	0.415	0.415	0.415
		Vz_{\min}	0.000	0.000	0.000
		Vz_{\max}	0.000	0.000	0.000
		Mt_{\min}	0.000	0.000	0.000
		Mt_{\max}	0.000	0.000	0.000
		My_{\min}	0.000	0.000	0.000
		My_{\max}	0.000	0.000	0.000
		Mz_{\min}	0.015	0.002	-0.066
Mz_{\max}	0.100	0.017	-0.010		

Envoltórias dos esforços em barras					
Barra	Tipo de combinação	Esforço	Posições na barra		
			0.000 m	0.200 m	0.400 m
N70/N249	Aço dobrado	N_{\min}	0.843	0.845	0.847
		N_{\max}	5.798	5.800	5.802
		Vy_{\min}	0.048	0.048	0.048
		Vy_{\max}	0.327	0.327	0.327
		Vz_{\min}	0.000	0.000	0.000
		Vz_{\max}	0.000	0.000	0.000
		Mt_{\min}	0.000	0.000	0.000
		Mt_{\max}	0.000	0.000	0.000
		My_{\min}	0.000	0.000	0.000
		My_{\max}	0.000	0.000	0.000
		Mz_{\min}	0.013	0.003	-0.042
Mz_{\max}	0.089	0.024	-0.006		

Envoltórias dos esforços em barras					
Barra	Tipo de combinação	Esforço	Posições na barra		
			0.000 m	0.200 m	0.400 m
N249/N250	Aço dobrado	N_{\min}	-5.962	-5.959	-5.957
		N_{\max}	-0.876	-0.875	-0.873
		Vy_{\min}	0.045	0.045	0.045
		Vy_{\max}	0.310	0.310	0.310
		Vz_{\min}	0.000	0.000	0.000
		Vz_{\max}	0.000	0.000	0.000
		Mt_{\min}	0.000	0.000	0.000
		Mt_{\max}	0.000	0.000	0.000
		My_{\min}	0.000	0.000	0.000
		My_{\max}	0.000	0.000	0.000
		Mz_{\min}	0.012	0.003	-0.042
Mz_{\max}	0.082	0.020	-0.006		

Envoltórias dos esforços em barras					
Barra	Tipo de combinação	Esforço	Posições na barra		
			0.000 m	0.200 m	0.400 m



Relatórios

COBERTURA ARQUIBANCADA CAMPO - CENTRO ESPORTIVO MUNICIPAL - JUMIRIM Data: 04/04/19

Envoltórias dos esforços em barras					
Barra	Tipo de combinação	Esforço	Posições na barra		
			0.000 m	0.200 m	0.400 m
N250/N251	Aço dobrado	N _{mín}	-6.225	-6.223	-6.221
		N _{máx}	-0.912	-0.910	-0.908
		Vy _{mín}	0.017	0.017	0.017
		Vy _{máx}	0.116	0.116	0.116
		Vz _{mín}	0.000	0.000	0.000
		Vz _{máx}	0.000	0.000	0.000
		Mt _{mín}	0.000	0.000	0.000
		Mt _{máx}	0.000	0.000	0.000
		My _{mín}	0.000	0.000	0.000
		My _{máx}	0.000	0.000	0.000
		Mz _{mín}	0.000	-0.021	-0.044
		Mz _{máx}	0.002	-0.003	-0.006

Envoltórias dos esforços em barras					
Barra	Tipo de combinação	Esforço	Posições na barra		
			0.000 m	0.200 m	0.400 m
N251/N252	Aço dobrado	N _{mín}	-18.326	-18.323	-18.321
		N _{máx}	-2.681	-2.679	-2.678
		Vy _{mín}	0.051	0.051	0.051
		Vy _{máx}	0.350	0.350	0.350
		Vz _{mín}	0.000	0.000	0.000
		Vz _{máx}	0.000	0.000	0.000
		Mt _{mín}	0.000	0.000	0.000
		Mt _{máx}	0.000	0.000	0.000
		My _{mín}	0.000	0.000	0.000
		My _{máx}	0.000	0.000	0.000
		Mz _{mín}	0.011	0.001	-0.066
		Mz _{máx}	0.074	0.004	-0.010

Envoltórias dos esforços em barras					
Barra	Tipo de combinação	Esforço	Posições na barra		
			0.000 m	0.200 m	0.400 m
N252/N253	Aço dobrado	N _{mín}	-18.630	-18.628	-18.626
		N _{máx}	-2.723	-2.721	-2.719
		Vy _{mín}	0.021	0.021	0.021
		Vy _{máx}	0.143	0.143	0.143
		Vz _{mín}	0.000	0.000	0.000
		Vz _{máx}	0.000	0.000	0.000
		Mt _{mín}	0.000	0.000	0.000
		Mt _{máx}	0.000	0.000	0.000
		My _{mín}	0.000	0.000	0.000
		My _{máx}	0.000	0.000	0.000
		Mz _{mín}	-0.018	-0.046	-0.075
		Mz _{máx}	-0.003	-0.007	-0.011

Envoltórias dos esforços em barras					
------------------------------------	--	--	--	--	--



Relatórios

COBERTURA ARQUIBANCADA CAMPO - CENTRO ESPORTIVO MUNICIPAL - JUMIRIM Data: 04/04/19

Barra	Tipo de combinação	Esforço	Posições na barra		
			0.000 m	0.200 m	0.400 m
N253/N254	Aço dobrado	N_{\min}	-9.227	-9.225	-9.223
		N_{\max}	-1.338	-1.337	-1.335
		Vy_{\min}	-0.280	-0.280	-0.280
		Vy_{\max}	-0.041	-0.041	-0.041
		Vz_{\min}	0.000	0.000	0.000
		Vz_{\max}	0.000	0.000	0.000
		Mt_{\min}	0.000	0.000	0.000
		Mt_{\max}	0.000	0.000	0.000
		My_{\min}	0.000	0.000	0.000
		My_{\max}	0.000	0.000	0.000
		Mz_{\min}	-0.098	-0.042	0.002
		Mz_{\max}	-0.014	-0.006	0.014

Envoltórias dos esforços em barras

Barra	Tipo de combinação	Esforço	Posições na barra		
			0.000 m	0.200 m	0.400 m
N254/N255	Aço dobrado	N_{\min}	-8.908	-8.905	-8.903
		N_{\max}	-1.288	-1.286	-1.285
		Vy_{\min}	-0.241	-0.241	-0.241
		Vy_{\max}	-0.035	-0.035	-0.035
		Vz_{\min}	0.000	0.000	0.000
		Vz_{\max}	0.000	0.000	0.000
		Mt_{\min}	0.000	0.000	0.000
		Mt_{\max}	0.000	0.000	0.000
		My_{\min}	0.000	0.000	0.000
		My_{\max}	0.000	0.000	0.000
		Mz_{\min}	-0.036	0.002	0.009
		Mz_{\max}	-0.005	0.012	0.061

Envoltórias dos esforços em barras

Barra	Tipo de combinação	Esforço	Posições na barra		
			0.000 m	0.125 m	0.250 m
N242/N249	Aço laminado	N_{\min}	0.031	0.031	0.031
		N_{\max}	0.218	0.218	0.218
		Vy_{\min}	0.000	0.000	0.000
		Vy_{\max}	0.000	0.000	0.000
		Vz_{\min}	0.045	0.045	0.044
		Vz_{\max}	0.316	0.316	0.315
		Mt_{\min}	0.000	0.000	0.000
		Mt_{\max}	0.000	0.000	0.000
		My_{\min}	0.007	0.001	-0.033
		My_{\max}	0.046	0.007	-0.005
		Mz_{\min}	0.000	0.000	0.000
		Mz_{\max}	0.000	0.000	0.000

Envoltórias dos esforços em barras

Barra	Tipo de combinação	Esforço	Posições na barra
-------	--------------------	---------	-------------------



Relatórios

COBERTURA ARQUIBANCADA CAMPO - CENTRO ESPORTIVO MUNICIPAL - JUMIRIM Data: 04/04/19

			0.000 m	0.236 m	0.472 m
N69/N249	Aço laminado	N _{mín}	-7.280	-7.279	-7.278
		N _{máx}	-1.030	-1.030	-1.029
		Vy _{mín}	0.000	0.000	0.000
		Vy _{máx}	0.000	0.000	0.000
		Vz _{mín}	-0.039	-0.040	-0.040
		Vz _{máx}	-0.005	-0.006	-0.006
		Mt _{mín}	0.000	0.000	0.000
		Mt _{máx}	0.000	0.000	0.000
		My _{mín}	-0.015	-0.006	0.001
		My _{máx}	-0.002	-0.001	0.004
		Mz _{mín}	0.000	0.000	0.000
		Mz _{máx}	0.000	0.000	0.000

Envoltórias dos esforços em barras					
Barra	Tipo de combinação	Esforço	Posições na barra		
			0.000 m	0.236 m	0.472 m
N249/N243	Aço laminado	N _{mín}	0.963	0.964	0.964
		N _{máx}	6.815	6.816	6.817
		Vy _{mín}	0.000	0.000	0.000
		Vy _{máx}	0.000	0.000	0.000
		Vz _{mín}	0.013	0.013	0.012
		Vz _{máx}	0.092	0.091	0.091
		Mt _{mín}	0.000	0.000	0.000
		Mt _{máx}	0.000	0.000	0.000
		My _{mín}	0.003	0.000	-0.021
		My _{máx}	0.022	0.001	-0.003
		Mz _{mín}	0.000	0.000	0.000
		Mz _{máx}	0.000	0.000	0.000

Envoltórias dos esforços em barras					
Barra	Tipo de combinação	Esforço	Posições na barra		
			0.000 m	0.125 m	0.250 m
N243/N250	Aço laminado	N _{mín}	0.028	0.028	0.028
		N _{máx}	0.202	0.202	0.202
		Vy _{mín}	0.000	0.000	0.000
		Vy _{máx}	0.000	0.000	0.000
		Vz _{mín}	0.040	0.039	0.039
		Vz _{máx}	0.279	0.278	0.278
		Mt _{mín}	0.000	0.000	0.000
		Mt _{máx}	0.000	0.000	0.000
		My _{mín}	0.004	-0.008	-0.043
		My _{máx}	0.027	-0.001	-0.006
		Mz _{mín}	0.000	0.000	0.000
		Mz _{máx}	0.000	0.000	0.000

Envoltórias dos esforços em barras					
Barra	Tipo de combinação	Esforço	Posições na barra		
			0.000 m	0.236 m	0.472 m



Relatórios

COBERTURA ARQUIBANCADA CAMPO - CENTRO ESPORTIVO MUNICIPAL - JUMIRIM Data: 04/04/19

Envoltórias dos esforços em barras					
Barra	Tipo de combinação	Esforço	Posições na barra		
			0.000 m	0.236 m	0.472 m
N243/N251	Aço laminado	N_{\min}	-7.728	-7.727	-7.726
		N_{\max}	-1.093	-1.092	-1.092
		$V_{y\min}$	0.000	0.000	0.000
		$V_{y\max}$	0.000	0.000	0.000
		$V_{z\min}$	-0.041	-0.041	-0.042
		$V_{z\max}$	-0.005	-0.006	-0.006
		$M_{t\min}$	0.000	0.000	0.000
		$M_{t\max}$	0.000	0.000	0.000
		$M_{y\min}$	-0.009	0.000	0.002
		$M_{y\max}$	-0.001	0.001	0.011
		$M_{z\min}$	0.000	0.000	0.000
		$M_{z\max}$	0.000	0.000	0.000

Envoltórias dos esforços em barras					
Barra	Tipo de combinação	Esforço	Posições na barra		
			0.000 m	0.125 m	0.250 m
N244/N251	Aço laminado	N_{\min}	0.027	0.027	0.027
		N_{\max}	0.193	0.193	0.193
		$V_{y\min}$	0.000	0.000	0.000
		$V_{y\max}$	0.000	0.000	0.000
		$V_{z\min}$	0.040	0.039	0.039
		$V_{z\max}$	0.278	0.277	0.277
		$M_{t\min}$	0.000	0.000	0.000
		$M_{t\max}$	0.000	0.000	0.000
		$M_{y\min}$	0.006	0.001	-0.027
		$M_{y\max}$	0.043	0.008	-0.004
		$M_{z\min}$	0.000	0.000	0.000
		$M_{z\max}$	0.000	0.000	0.000

Envoltórias dos esforços em barras					
Barra	Tipo de combinação	Esforço	Posições na barra		
			0.000 m	0.236 m	0.472 m
N251/N245	Aço laminado	N_{\min}	0.965	0.966	0.967
		N_{\max}	6.828	6.829	6.830
		$V_{y\min}$	0.000	0.000	0.000
		$V_{y\max}$	0.000	0.000	0.000
		$V_{z\min}$	0.013	0.013	0.012
		$V_{z\max}$	0.090	0.089	0.089
		$M_{t\min}$	0.000	0.000	0.000
		$M_{t\max}$	0.000	0.000	0.000
		$M_{y\min}$	0.003	-0.002	-0.023
		$M_{y\max}$	0.019	0.000	-0.003
		$M_{z\min}$	0.000	0.000	0.000
		$M_{z\max}$	0.000	0.000	0.000

Envoltórias dos esforços em barras



Relatórios

COBERTURA ARQUIBANCADA CAMPO - CENTRO ESPORTIVO MUNICIPAL - JUMIRIM Data: 04/04/19

Barra	Tipo de combinação	Esforço	Posições na barra		
			0.000 m	0.236 m	0.472 m
N245/N253	Aço laminado	N_{\min}	-7.058	-7.057	-7.056
		N_{\max}	-0.997	-0.997	-0.996
		$V_{y\min}$	0.000	0.000	0.000
		$V_{y\max}$	0.000	0.000	0.000
		$V_{z\min}$	-0.039	-0.040	-0.040
		$V_{z\max}$	-0.005	-0.006	-0.006
		$M_{t\min}$	0.000	0.000	0.000
		$M_{t\max}$	0.000	0.000	0.000
		$M_{y\min}$	-0.001	0.001	0.003
		$M_{y\max}$	0.000	0.008	0.018
		$M_{z\min}$	0.000	0.000	0.000
		$M_{z\max}$	0.000	0.000	0.000

Envoltórias dos esforços em barras

Barra	Tipo de combinação	Esforço	Posições na barra		
			0.000 m	0.236 m	0.472 m
N253/N247	Aço laminado	N_{\min}	-7.674	-7.673	-7.672
		N_{\max}	-1.090	-1.089	-1.089
		$V_{y\min}$	0.000	0.000	0.000
		$V_{y\max}$	0.000	0.000	0.000
		$V_{z\min}$	-0.078	-0.079	-0.079
		$V_{z\max}$	-0.011	-0.011	-0.011
		$M_{t\min}$	0.000	0.000	0.000
		$M_{t\max}$	0.000	0.000	0.000
		$M_{y\min}$	-0.025	-0.006	0.002
		$M_{y\max}$	-0.003	-0.001	0.012
		$M_{z\min}$	0.000	0.000	0.000
		$M_{z\max}$	0.000	0.000	0.000

Envoltórias dos esforços em barras

Barra	Tipo de combinação	Esforço	Posições na barra		
			0.000 m	0.236 m	0.472 m
N247/N255	Aço laminado	N_{\min}	1.038	1.039	1.039
		N_{\max}	7.294	7.295	7.296
		$V_{y\min}$	0.000	0.000	0.000
		$V_{y\max}$	0.000	0.000	0.000
		$V_{z\min}$	0.010	0.010	0.009
		$V_{z\max}$	0.072	0.071	0.071
		$M_{t\min}$	0.000	0.000	0.000
		$M_{t\max}$	0.000	0.000	0.000
		$M_{y\min}$	0.003	0.000	-0.016
		$M_{y\max}$	0.018	0.001	-0.002
		$M_{z\min}$	0.000	0.000	0.000
		$M_{z\max}$	0.000	0.000	0.000

Envoltórias dos esforços em barras

Barra	Tipo de combinação	Esforço	Posições na barra		
-------	--------------------	---------	-------------------	--	--



Relatórios

COBERTURA ARQUIBANCADA CAMPO - CENTRO ESPORTIVO MUNICIPAL - JUMIRIM Data: 04/04/19

			0.000 m	0.125 m	0.250 m
N248/N255	Aço dobrado	N_{\min}	-11.905	-11.905	-11.905
		N_{\max}	-1.747	-1.747	-1.747
		Vy_{\min}	0.082	0.083	0.084
		Vy_{\max}	0.548	0.549	0.551
		Vz_{\min}	0.000	0.000	0.000
		Vz_{\max}	0.000	0.000	0.000
		Mt_{\min}	0.000	0.000	0.000
		Mt_{\max}	0.000	0.000	0.000
		My_{\min}	0.000	0.000	0.000
		My_{\max}	0.000	0.000	0.000
		Mz_{\min}	0.013	0.003	-0.049
		Mz_{\max}	0.089	0.020	-0.008

Envoltórias dos esforços em barras

Barra	Tipo de combinação	Esforço	Posições na barra		
			0.000 m	0.125 m	0.250 m
N247/N254	Aço laminado	N_{\min}	-0.040	-0.040	-0.040
		N_{\max}	-0.006	-0.006	-0.006
		Vy_{\min}	0.000	0.000	0.000
		Vy_{\max}	0.000	0.000	0.000
		Vz_{\min}	-0.325	-0.326	-0.327
		Vz_{\max}	-0.046	-0.046	-0.047
		Mt_{\min}	0.000	0.000	0.000
		Mt_{\max}	0.000	0.000	0.000
		My_{\min}	-0.033	0.001	0.007
		My_{\max}	-0.005	0.008	0.049
		Mz_{\min}	0.000	0.000	0.000
		Mz_{\max}	0.000	0.000	0.000

Envoltórias dos esforços em barras

Barra	Tipo de combinação	Esforço	Posições na barra		
			0.000 m	0.125 m	0.250 m
N246/N253	Aço laminado	N_{\min}	-5.301	-5.301	-5.301
		N_{\max}	-0.737	-0.737	-0.737
		Vy_{\min}	0.000	0.000	0.000
		Vy_{\max}	0.000	0.000	0.000
		Vz_{\min}	-0.206	-0.206	-0.207
		Vz_{\max}	-0.029	-0.029	-0.030
		Mt_{\min}	0.000	0.000	0.000
		Mt_{\max}	0.000	0.000	0.000
		My_{\min}	-0.033	-0.008	0.003
		My_{\max}	-0.005	-0.001	0.018
		Mz_{\min}	0.000	0.000	0.000
		Mz_{\max}	0.000	0.000	0.000

Envoltórias dos esforços em barras

Barra	Tipo de combinação	Esforço	Posições na barra		
			0.000 m	0.125 m	0.250 m



Relatórios

COBERTURA ARQUIBANCADA CAMPO - CENTRO ESPORTIVO MUNICIPAL - JUMIRIM Data: 04/04/19

Envoltórias dos esforços em barras					
Barra	Tipo de combinação	Esforço	Posições na barra		
			0.000 m	0.125 m	0.250 m
N245/N252	Aço laminado	N_{\min}	0.030	0.030	0.030
		N_{\max}	0.214	0.214	0.214
		$V_{y\min}$	0.000	0.000	0.000
		$V_{y\max}$	0.000	0.000	0.000
		$V_{z\min}$	0.046	0.045	0.045
		$V_{z\max}$	0.322	0.321	0.320
		$M_{t\min}$	0.000	0.000	0.000
		$M_{t\max}$	0.000	0.000	0.000
		$M_{y\min}$	0.005	-0.006	-0.046
		$M_{y\max}$	0.034	-0.001	-0.007
		$M_{z\min}$	0.000	0.000	0.000
		$M_{z\max}$	0.000	0.000	0.000

Envoltórias dos esforços em barras					
Barra	Tipo de combinação	Esforço	Posições na barra		
			0.000 m	0.196 m	0.393 m
N248/N256	Aço laminado	N_{\min}	0.150	0.150	0.151
		N_{\max}	1.012	1.013	1.014
		$V_{y\min}$	0.000	0.000	0.000
		$V_{y\max}$	0.000	0.000	0.000
		$V_{z\min}$	0.000	0.000	0.000
		$V_{z\max}$	0.001	0.001	0.001
		$M_{t\min}$	0.000	0.000	0.000
		$M_{t\max}$	0.000	0.000	0.000
		$M_{y\min}$	-0.003	-0.003	-0.003
		$M_{y\max}$	0.000	0.000	-0.001
		$M_{z\min}$	0.000	0.000	0.000
		$M_{z\max}$	0.000	0.000	0.000

Envoltórias dos esforços em barras					
Barra	Tipo de combinação	Esforço	Posições na barra		
			0.000 m	0.156 m	0.311 m
N256/N71	Aço laminado	N_{\min}	0.124	0.125	0.125
		N_{\max}	0.827	0.828	0.829
		$V_{y\min}$	0.000	0.000	0.000
		$V_{y\max}$	0.000	0.000	0.000
		$V_{z\min}$	0.004	0.004	0.004
		$V_{z\max}$	0.025	0.025	0.025
		$M_{t\min}$	0.000	0.000	0.000
		$M_{t\max}$	0.000	0.000	0.000
		$M_{y\min}$	0.001	0.000	-0.004
		$M_{y\max}$	0.004	0.000	-0.001
		$M_{z\min}$	0.000	0.000	0.000
		$M_{z\max}$	0.000	0.000	0.000

Envoltórias dos esforços em barras					
------------------------------------	--	--	--	--	--



Relatórios

COBERTURA ARQUIBANCADA CAMPO - CENTRO ESPORTIVO MUNICIPAL - JUMIRIM Data: 04/04/19

Barra	Tipo de combinação	Esforço	Posições na barra		
			0.000 m	0.198 m	0.396 m
N255/N257	Aço laminado	N_{\min}	-0.837	-0.836	-0.835
		N_{\max}	-0.112	-0.111	-0.111
		Vy_{\min}	0.000	0.000	0.000
		Vy_{\max}	0.000	0.000	0.000
		Vz_{\min}	0.009	0.009	0.009
		Vz_{\max}	0.061	0.061	0.061
		Mt_{\min}	0.000	0.000	0.000
		Mt_{\max}	0.000	0.000	0.000
		My_{\min}	0.002	0.000	-0.009
		My_{\max}	0.015	0.003	-0.001
		Mz_{\min}	0.000	0.000	0.000
		Mz_{\max}	0.000	0.000	0.000

Envoltórias dos esforços em barras

Barra	Tipo de combinação	Esforço	Posições na barra		
			0.000 m	0.159 m	0.318 m
N257/N72	Aço laminado	N_{\min}	-0.655	-0.655	-0.654
		N_{\max}	-0.085	-0.084	-0.083
		Vy_{\min}	0.000	0.000	0.000
		Vy_{\max}	0.000	0.000	0.000
		Vz_{\min}	0.005	0.005	0.005
		Vz_{\max}	0.032	0.032	0.032
		Mt_{\min}	0.000	0.000	0.000
		Mt_{\max}	0.000	0.000	0.000
		My_{\min}	0.001	0.000	-0.006
		My_{\max}	0.005	0.000	-0.001
		Mz_{\min}	0.000	0.000	0.000
		Mz_{\max}	0.000	0.000	0.000

Envoltórias dos esforços em barras

Barra	Tipo de combinação	Esforço	Posições na barra				
			0.000 m	0.172 m	0.344 m	0.516 m	0.688 m
N258/N75	Aço laminado	N_{\min}	0.058	0.058	0.059	0.059	0.060
		N_{\max}	0.209	0.210	0.210	0.211	0.212
		Vy_{\min}	0.000	0.000	0.000	0.000	0.000
		Vy_{\max}	0.000	0.000	0.000	0.000	0.000
		Vz_{\min}	0.004	0.004	0.004	0.004	0.004
		Vz_{\max}	0.026	0.026	0.026	0.026	0.026
		Mt_{\min}	0.000	0.000	0.000	0.000	0.000
		Mt_{\max}	0.000	0.000	0.000	0.000	0.000
		My_{\min}	0.001	0.001	0.000	-0.004	-0.008
		My_{\max}	0.010	0.005	0.000	-0.001	-0.001
		Mz_{\min}	0.000	0.000	0.000	0.000	0.000
		Mz_{\max}	0.000	0.000	0.000	0.000	0.000

Envoltórias dos esforços em barras

Barra	Tipo de combinação	Esforço	Posições na barra				
-------	--------------------	---------	-------------------	--	--	--	--



Relatórios

COBERTURA ARQUIBANCADA CAMPO - CENTRO ESPORTIVO MUNICIPAL - JUMIRIM Data: 04/04/19

			0.000 m	0.236 m	0.472 m	0.708 m	0.944 m
N259/N75	Aço laminado	N _{mín}	-4.567	-4.566	-4.566	-4.565	-4.564
		N _{máx}	-0.672	-0.672	-0.671	-0.671	-0.670
		Vy _{mín}	0.000	0.000	0.000	0.000	0.000
		Vy _{máx}	0.000	0.000	0.000	0.000	0.000
		Vz _{mín}	-0.008	-0.008	-0.007	-0.006	-0.005
		Vz _{máx}	-0.002	-0.001	-0.001	0.000	0.000
		Mt _{mín}	0.000	0.000	0.000	0.000	0.000
		Mt _{máx}	0.000	0.000	0.000	0.000	0.000
		My _{mín}	-0.005	-0.003	-0.002	0.000	0.000
		My _{máx}	-0.001	0.000	0.000	0.000	0.001
		Mz _{mín}	0.000	0.000	0.000	0.000	0.000
		Mz _{máx}	0.000	0.000	0.000	0.000	0.000

Envoltórias dos esforços em barras							
Barra	Tipo de combinação	Esforço	Posições na barra				
			0.000 m	0.195 m	0.390 m	0.586 m	0.781 m
N260/N255	Aço dobrado	N _{mín}	-0.318	-0.317	-0.316	-0.316	-0.315
		N _{máx}	-0.041	-0.041	-0.040	-0.040	-0.039
		Vy _{mín}	0.003	0.004	0.005	0.006	0.007
		Vy _{máx}	0.032	0.033	0.034	0.035	0.037
		Vz _{mín}	0.000	0.000	0.000	0.000	0.000
		Vz _{máx}	0.000	0.000	0.000	0.000	0.000
		Mt _{mín}	0.000	0.000	0.000	0.000	0.000
		Mt _{máx}	0.000	0.000	0.000	0.000	0.000
		My _{mín}	0.000	0.000	0.000	0.000	0.000
		My _{máx}	0.000	0.000	0.000	0.000	0.000
		Mz _{mín}	0.001	0.000	-0.006	-0.013	-0.020
		Mz _{máx}	0.007	0.000	-0.001	-0.002	-0.003

Envoltórias dos esforços em barras					
Barra	Tipo de combinação	Esforço	Posições na barra		
			0.000 m	0.205 m	0.410 m
N255/N261	Aço laminado	N _{mín}	-2.674	-2.673	-2.672
		N _{máx}	-0.383	-0.382	-0.382
		Vy _{mín}	0.000	0.000	0.000
		Vy _{máx}	0.000	0.000	0.000
		Vz _{mín}	0.009	0.009	0.009
		Vz _{máx}	0.064	0.064	0.065
		Mt _{mín}	0.000	0.000	0.000
		Mt _{máx}	0.000	0.000	0.000
		My _{mín}	0.002	0.000	-0.012
		My _{máx}	0.014	0.001	-0.002
		Mz _{mín}	0.000	0.000	0.000
		Mz _{máx}	0.000	0.000	0.000

Envoltórias dos esforços em barras				
Barra	Tipo de combinação	Esforço	Posições na barra	
			0.000 m	0.169 m



Relatórios

COBERTURA ARQUIBANCADA CAMPO - CENTRO ESPORTIVO MUNICIPAL - JUMIRIM Data: 04/04/19

Envoltórias dos esforços em barras					
Barra	Tipo de combinação	Esforço	Posições na barra		
			0.000 m	0.169 m	0.337 m
N261/N71	Aço laminado	N_{\min}	-0.970	-0.969	-0.968
		N_{\max}	-0.142	-0.141	-0.141
		$V_{y\min}$	0.000	0.000	0.000
		$V_{y\max}$	0.000	0.000	0.000
		$V_{z\min}$	-0.004	-0.004	-0.003
		$V_{z\max}$	0.000	0.000	0.000
		$M_{t\min}$	0.000	0.000	0.000
		$M_{t\max}$	0.000	0.000	0.000
		$M_{y\min}$	-0.001	-0.001	0.000
		$M_{y\max}$	0.000	0.000	0.000
		$M_{z\min}$	0.000	0.000	0.000
		$M_{z\max}$	0.000	0.000	0.000

Envoltórias dos esforços em barras					
Barra	Tipo de combinação	Esforço	Posições na barra		
			0.000 m	0.205 m	0.410 m
N248/N261	Aço laminado	N_{\min}	0.473	0.473	0.474
		N_{\max}	3.237	3.238	3.239
		$V_{y\min}$	0.000	0.000	0.000
		$V_{y\max}$	0.000	0.000	0.000
		$V_{z\min}$	0.003	0.003	0.003
		$V_{z\max}$	0.020	0.021	0.021
		$M_{t\min}$	0.000	0.000	0.000
		$M_{t\max}$	0.000	0.000	0.000
		$M_{y\min}$	0.001	0.000	-0.002
		$M_{y\max}$	0.006	0.002	0.000
		$M_{z\min}$	0.000	0.000	0.000
		$M_{z\max}$	0.000	0.000	0.000

Envoltórias dos esforços em barras					
Barra	Tipo de combinação	Esforço	Posições na barra		
			0.000 m	0.174 m	0.347 m
N261/N72	Aço laminado	N_{\min}	0.248	0.249	0.250
		N_{\max}	1.631	1.632	1.633
		$V_{y\min}$	0.000	0.000	0.000
		$V_{y\max}$	0.000	0.000	0.000
		$V_{z\min}$	-0.049	-0.049	-0.048
		$V_{z\max}$	-0.007	-0.007	-0.007
		$M_{t\min}$	0.000	0.000	0.000
		$M_{t\max}$	0.000	0.000	0.000
		$M_{y\min}$	-0.010	-0.001	0.001
		$M_{y\max}$	-0.001	0.000	0.007
		$M_{z\min}$	0.000	0.000	0.000
		$M_{z\max}$	0.000	0.000	0.000

Envoltórias dos esforços em barras



Relatórios

COBERTURA ARQUIBANCADA CAMPO - CENTRO ESPORTIVO MUNICIPAL - JUMIRIM Data: 04/04/19

Barra	Tipo de combinação	Esforço	Posições na barra				
			0.000 m	0.176 m	0.351 m	0.527 m	0.702 m
N255/N258	Aço dobrado	N _{mín}	-9.987	-9.987	-9.987	-9.987	-9.987
		N _{máx}	-1.507	-1.507	-1.507	-1.507	-1.507
		Vy _{mín}	-0.058	-0.056	-0.054	-0.052	-0.050
		Vy _{máx}	-0.010	-0.008	-0.007	-0.005	-0.004
		Vz _{mín}	0.000	0.000	0.000	0.000	0.000
		Vz _{máx}	0.000	0.000	0.000	0.000	0.000
		Mt _{mín}	0.000	0.000	0.000	0.000	0.000
		Mt _{máx}	0.000	0.000	0.000	0.000	0.000
		My _{mín}	0.000	0.000	0.000	0.000	0.000
		My _{máx}	0.000	0.000	0.000	0.000	0.000
		Mz _{mín}	-0.029	-0.019	-0.010	0.000	0.001
		Mz _{máx}	-0.004	-0.003	-0.001	0.000	0.009

Envoltórias dos esforços em barras

Barra	Tipo de combinação	Esforço	Posições na barra				
			0.000 m	0.176 m	0.351 m	0.527 m	0.702 m
N258/N259	Aço dobrado	N _{mín}	-10.366	-10.366	-10.366	-10.366	-10.366
		N _{máx}	-1.597	-1.597	-1.597	-1.597	-1.596
		Vy _{mín}	0.017	0.018	0.020	0.021	0.023
		Vy _{máx}	0.126	0.128	0.130	0.132	0.134
		Vz _{mín}	0.000	0.000	0.000	0.000	0.000
		Vz _{máx}	0.000	0.000	0.000	0.000	0.000
		Mt _{mín}	0.000	0.000	0.000	0.000	0.000
		Mt _{máx}	0.000	0.000	0.000	0.000	0.000
		My _{mín}	0.000	0.000	0.000	0.000	0.000
		My _{máx}	0.000	0.000	0.000	0.000	0.000
		Mz _{mín}	0.004	0.001	-0.019	-0.042	-0.065
		Mz _{máx}	0.026	0.004	-0.003	-0.006	-0.010

Envoltórias dos esforços em barras

Barra	Tipo de combinação	Esforço	Posições na barra				
			0.000 m	0.176 m	0.351 m	0.527 m	0.702 m
N259/N265	Aço dobrado	N _{mín}	-24.513	-24.513	-24.512	-24.512	-24.512
		N _{máx}	-3.708	-3.708	-3.708	-3.708	-3.707
		Vy _{mín}	-0.015	-0.013	-0.011	-0.009	-0.008
		Vy _{máx}	-0.003	-0.002	0.000	0.002	0.004
		Vz _{mín}	0.000	0.000	0.000	0.000	0.000
		Vz _{máx}	0.000	0.000	0.000	0.000	0.000
		Mt _{mín}	0.000	0.000	0.000	0.000	0.000
		Mt _{máx}	0.000	0.000	0.000	0.000	0.000
		My _{mín}	0.000	0.000	0.000	0.000	0.000
		My _{máx}	0.000	0.000	0.000	0.000	0.000
		Mz _{mín}	-0.024	-0.022	-0.020	-0.018	-0.017
		Mz _{máx}	-0.004	-0.003	-0.003	-0.003	-0.003

Envoltórias dos esforços em barras

Barra	Tipo de combinação	Esforço	Posições na barra				
-------	--------------------	---------	-------------------	--	--	--	--



Relatórios

COBERTURA ARQUIBANCADA CAMPO - CENTRO ESPORTIVO MUNICIPAL - JUMIRIM Data: 04/04/19

			0.000 m	0.176 m	0.351 m	0.527 m	0.702 m	0.878 m	1.053 m	1.229 m	1.404 m	
N265/N264	Aço dobrado	N _{mín}	-12.620	-12.620	-12.620	-12.620	-12.620	-12.619	-12.619	-12.619	-12.619	
		N _{máx}	-1.935	-1.935	-1.935	-1.935	-1.935	-1.935	-1.935	-1.935	-1.935	-1.934
		Vy _{mín}	-0.027	-0.025	-0.024	-0.022	-0.020	-0.018	-0.016	-0.015	-0.015	-0.013
		Vy _{máx}	-0.009	-0.007	-0.006	-0.004	-0.003	-0.001	0.001	0.002	0.002	0.004
		Vz _{mín}	0.000	0.000	0.000	0.000	0.000	0.000	0.000	0.000	0.000	0.000
		Vz _{máx}	0.000	0.000	0.000	0.000	0.000	0.000	0.000	0.000	0.000	0.000
		Mt _{mín}	0.000	0.000	0.000	0.000	0.000	0.000	0.000	0.000	0.000	0.000
		Mt _{máx}	0.000	0.000	0.000	0.000	0.000	0.000	0.000	0.000	0.000	0.000
		My _{mín}	0.000	0.000	0.000	0.000	0.000	0.000	0.000	0.000	0.000	0.000
		My _{máx}	0.000	0.000	0.000	0.000	0.000	0.000	0.000	0.000	0.000	0.000
		Mz _{mín}	-0.024	-0.020	-0.015	-0.011	-0.008	-0.004	-0.001	0.000	0.000	-0.001
		Mz _{máx}	-0.005	-0.003	-0.002	-0.001	0.000	0.000	0.000	0.001	0.001	0.004

Envoltórias dos esforços em barras

Barra	Tipo de combinação	Esforço	Posições na barra				
			0.000 m	0.176 m	0.351 m	0.527 m	0.702 m
N264/N263	Aço dobrado	N _{mín}	-15.031	-15.031	-15.031	-15.031	-15.031
		N _{máx}	-2.375	-2.375	-2.375	-2.375	-2.375
		Vy _{mín}	-0.073	-0.071	-0.069	-0.068	-0.066
		Vy _{máx}	-0.014	-0.012	-0.010	-0.009	-0.007
		Vz _{mín}	0.000	0.000	0.000	0.000	0.000
		Vz _{máx}	0.000	0.000	0.000	0.000	0.000
		Mt _{mín}	0.000	0.000	0.000	0.000	0.000
		Mt _{máx}	0.000	0.000	0.000	0.000	0.000
		My _{mín}	0.000	0.000	0.000	0.000	0.000
		My _{máx}	0.000	0.000	0.000	0.000	0.000
		Mz _{mín}	-0.036	-0.023	-0.011	0.000	0.001
		Mz _{máx}	-0.006	-0.004	-0.002	0.001	0.013

Envoltórias dos esforços em barras

Barra	Tipo de combinação	Esforço	Posições na barra				
			0.000 m	0.176 m	0.351 m	0.527 m	0.702 m
N263/N268	Aço dobrado	N _{mín}	-11.921	-11.921	-11.921	-11.921	-11.921
		N _{máx}	-1.942	-1.942	-1.942	-1.942	-1.942
		Vy _{mín}	-0.076	-0.074	-0.072	-0.070	-0.068
		Vy _{máx}	-0.013	-0.011	-0.010	-0.008	-0.007
		Vz _{mín}	0.000	0.000	0.000	0.000	0.000
		Vz _{máx}	0.000	0.000	0.000	0.000	0.000
		Mt _{mín}	0.000	0.000	0.000	0.000	0.000
		Mt _{máx}	0.000	0.000	0.000	0.000	0.000
		My _{mín}	0.000	0.000	0.000	0.000	0.000
		My _{máx}	0.000	0.000	0.000	0.000	0.000
		Mz _{mín}	-0.031	-0.018	-0.005	0.001	0.002
		Mz _{máx}	-0.005	-0.003	-0.001	0.007	0.019

Envoltórias dos esforços em barras

Barra	Tipo de combinação	Esforço	Posições na barra				
			0.000 m	0.176 m	0.351 m	0.527 m	0.702 m
N268/N270	Aço dobrado	N _{mín}	-8.571	-8.571	-8.571	-8.571	-8.571
		N _{máx}	-1.487	-1.487	-1.487	-1.487	-1.487



Relatórios

COBERTURA ARQUIBANCADA CAMPO - CENTRO ESPORTIVO MUNICIPAL - JUMIRIM Data: 04/04/19

Envoltórias dos esforços em barras							
Barra	Tipo de combinação	Esforço	Posições na barra				
			0.000 m	0.176 m	0.351 m	0.527 m	0.702 m
		$V_{y_{\min}}$	-0.053	-0.051	-0.049	-0.047	-0.045
		$V_{y_{\max}}$	-0.011	-0.009	-0.008	-0.006	-0.005
		$V_{z_{\min}}$	0.000	0.000	0.000	0.000	0.000
		$V_{z_{\max}}$	0.000	0.000	0.000	0.000	0.000
		$M_{t_{\min}}$	0.000	0.000	0.000	0.000	0.000
		$M_{t_{\max}}$	0.000	0.000	0.000	0.000	0.000
		$M_{y_{\min}}$	0.000	0.000	0.000	0.000	0.000
		$M_{y_{\max}}$	0.000	0.000	0.000	0.000	0.000
		$M_{z_{\min}}$	-0.024	-0.014	-0.006	0.000	0.001
		$M_{z_{\max}}$	-0.004	-0.002	-0.001	0.003	0.011

Envoltórias dos esforços em barras							
Barra	Tipo de combinação	Esforço	Posições na barra				
			0.000 m	0.176 m	0.351 m	0.527 m	0.702 m
N270/N269	Aço dobrado	N_{\min}	-6.156	-6.156	-6.156	-6.156	-6.156
		N_{\max}	-1.117	-1.117	-1.117	-1.117	-1.117
		$V_{y_{\min}}$	-0.063	-0.061	-0.059	-0.057	-0.056
		$V_{y_{\max}}$	-0.011	-0.010	-0.008	-0.007	-0.005
		$V_{z_{\min}}$	0.000	0.000	0.000	0.000	0.000
		$V_{z_{\max}}$	0.000	0.000	0.000	0.000	0.000
		$M_{t_{\min}}$	0.000	0.000	0.000	0.000	0.000
		$M_{t_{\max}}$	0.000	0.000	0.000	0.000	0.000
		$M_{y_{\min}}$	0.000	0.000	0.000	0.000	0.000
		$M_{y_{\max}}$	0.000	0.000	0.000	0.000	0.000
		$M_{z_{\min}}$	-0.023	-0.012	-0.002	0.001	0.002
		$M_{z_{\max}}$	-0.004	-0.002	0.000	0.008	0.018

Envoltórias dos esforços em barras							
Barra	Tipo de combinação	Esforço	Posições na barra				
			0.000 m	0.176 m	0.351 m	0.527 m	0.702 m
N269/N271	Aço dobrado	N_{\min}	-3.574	-3.574	-3.574	-3.574	-3.574
		N_{\max}	-0.741	-0.741	-0.741	-0.741	-0.741
		$V_{y_{\min}}$	-0.034	-0.032	-0.030	-0.028	-0.026
		$V_{y_{\max}}$	-0.009	-0.007	-0.006	-0.004	-0.003
		$V_{z_{\min}}$	0.000	0.000	0.000	0.000	0.000
		$V_{z_{\max}}$	0.000	0.000	0.000	0.000	0.000
		$M_{t_{\min}}$	0.000	0.000	0.000	0.000	0.000
		$M_{t_{\max}}$	0.000	0.000	0.000	0.000	0.000
		$M_{y_{\min}}$	0.000	0.000	0.000	0.000	0.000
		$M_{y_{\max}}$	0.000	0.000	0.000	0.000	0.000
		$M_{z_{\min}}$	-0.013	-0.008	-0.002	0.001	0.001
		$M_{z_{\max}}$	-0.003	-0.001	0.000	0.003	0.008

Envoltórias dos esforços em barras							
Barra	Tipo de combinação	Esforço	Posições na barra				
			0.000 m	0.176 m	0.351 m	0.527 m	0.702 m



Relatórios

COBERTURA ARQUIBANCADA CAMPO - CENTRO ESPORTIVO MUNICIPAL - JUMIRIM Data: 04/04/19

Envoltórias dos esforços em barras							
Barra	Tipo de combinação	Esforço	Posições na barra				
			0.000 m	0.176 m	0.351 m	0.527 m	0.702 m
N271/N272	Aço dobrado	N _{mín}	-2.099	-2.099	-2.099	-2.098	-2.098
		N _{máx}	-0.456	-0.456	-0.456	-0.456	-0.456
		Vy _{mín}	-0.043	-0.041	-0.039	-0.037	-0.035
		Vy _{máx}	-0.010	-0.008	-0.007	-0.005	-0.004
		Vz _{mín}	0.000	0.000	0.000	0.000	0.000
		Vz _{máx}	0.000	0.000	0.000	0.000	0.000
		Mt _{mín}	0.000	0.000	0.000	0.000	0.000
		Mt _{máx}	0.000	0.000	0.000	0.000	0.000
		My _{mín}	0.000	0.000	0.000	0.000	0.000
		My _{máx}	0.000	0.000	0.000	0.000	0.000
		Mz _{mín}	-0.014	-0.006	0.000	0.001	0.002
		Mz _{máx}	-0.003	-0.001	0.001	0.008	0.014

Envoltórias dos esforços em barras							
Barra	Tipo de combinação	Esforço	Posições na barra				
			0.000 m	0.176 m	0.351 m	0.527 m	0.702 m
N272/N80	Aço dobrado	N _{mín}	-0.549	-0.549	-0.549	-0.549	-0.549
		N _{máx}	-0.118	-0.118	-0.118	-0.118	-0.118
		Vy _{mín}	-0.025	-0.023	-0.021	-0.019	-0.017
		Vy _{máx}	-0.008	-0.006	-0.004	-0.003	-0.001
		Vz _{mín}	0.000	0.000	0.000	0.000	0.000
		Vz _{máx}	0.000	0.000	0.000	0.000	0.000
		Mt _{mín}	0.000	0.000	0.000	0.000	0.000
		Mt _{máx}	0.000	0.000	0.000	0.000	0.000
		My _{mín}	0.000	0.000	0.000	0.000	0.000
		My _{máx}	0.000	0.000	0.000	0.000	0.000
		Mz _{mín}	-0.007	-0.002	0.000	0.001	0.001
		Mz _{máx}	-0.002	-0.001	0.001	0.005	0.008

Envoltórias dos esforços em barras					
Barra	Tipo de combinação	Esforço	Posições na barra		
			0.000 m	0.062 m	0.124 m
N261/N256	Aço laminado	N _{mín}	0.028	0.028	0.028
		N _{máx}	0.186	0.186	0.186
		Vy _{mín}	0.000	0.000	0.000
		Vy _{máx}	0.000	0.000	0.000
		Vz _{mín}	-0.190	-0.190	-0.189
		Vz _{máx}	-0.028	-0.028	-0.027
		Mt _{mín}	0.000	0.000	0.000
		Mt _{máx}	0.000	0.000	0.000
		My _{mín}	-0.013	-0.001	0.002
		My _{máx}	-0.002	0.000	0.010
		Mz _{mín}	0.000	0.000	0.000
		Mz _{máx}	0.000	0.000	0.000

Envoltórias dos esforços em barras



Relatórios

COBERTURA ARQUIBANCADA CAMPO - CENTRO ESPORTIVO MUNICIPAL - JUMIRIM Data: 04/04/19

Barra	Tipo de combinação	Esforço	Posições na barra		
			0.000 m	0.063 m	0.126 m
N261/N257	Aço laminado	N_{\min}	0.148	0.148	0.148
		N_{\max}	1.050	1.050	1.050
		$V_{y\min}$	0.000	0.000	0.000
		$V_{y\max}$	0.000	0.000	0.000
		$V_{z\min}$	0.016	0.016	0.016
		$V_{z\max}$	0.107	0.107	0.108
		$M_{t\min}$	0.000	0.000	0.000
		$M_{t\max}$	0.000	0.000	0.000
		$M_{y\min}$	0.001	-0.002	-0.009
		$M_{y\max}$	0.005	0.000	-0.001
		$M_{z\min}$	0.000	0.000	0.000
		$M_{z\max}$	0.000	0.000	0.000

Envoltórias dos esforços em barras

Barra	Tipo de combinação	Esforço	Posições na barra		
			0.000 m	0.260 m	0.520 m
N255/N262	Aço laminado	N_{\min}	0.366	0.367	0.367
		N_{\max}	2.219	2.220	2.221
		$V_{y\min}$	0.000	0.000	0.000
		$V_{y\max}$	0.000	0.000	0.000
		$V_{z\min}$	-0.007	-0.007	-0.006
		$V_{z\max}$	-0.001	-0.001	0.000
		$M_{t\min}$	0.000	0.000	0.000
		$M_{t\max}$	0.000	0.000	0.000
		$M_{y\min}$	-0.004	-0.002	0.000
		$M_{y\max}$	-0.001	0.000	0.000
		$M_{z\min}$	0.000	0.000	0.000
		$M_{z\max}$	0.000	0.000	0.000

Envoltórias dos esforços em barras

Barra	Tipo de combinação	Esforço	Posições na barra		
			0.000 m	0.250 m	0.501 m
N262/N75	Aço laminado	N_{\min}	0.476	0.476	0.477
		N_{\max}	2.980	2.981	2.982
		$V_{y\min}$	0.000	0.000	0.000
		$V_{y\max}$	0.000	0.000	0.000
		$V_{z\min}$	-0.025	-0.024	-0.023
		$V_{z\max}$	-0.004	-0.003	-0.003
		$M_{t\min}$	0.000	0.000	0.000
		$M_{t\max}$	0.000	0.000	0.000
		$M_{y\min}$	-0.007	0.000	0.001
		$M_{y\max}$	-0.001	0.000	0.005
		$M_{z\min}$	0.000	0.000	0.000
		$M_{z\max}$	0.000	0.000	0.000

Envoltórias dos esforços em barras

Barra	Tipo de combinação	Esforço	Posições na barra		
-------	--------------------	---------	-------------------	--	--



Relatórios

COBERTURA ARQUIBANCADA CAMPO - CENTRO ESPORTIVO MUNICIPAL - JUMIRIM Data: 04/04/19

			0.000 m	0.236 m	0.472 m
N258/N262	Aço laminado	N_{\min}	-0.514	-0.513	-0.513
		N_{\max}	-0.117	-0.117	-0.116
		Vy_{\min}	0.000	0.000	0.000
		Vy_{\max}	0.000	0.000	0.000
		Vz_{\min}	0.003	0.003	0.004
		Vz_{\max}	0.021	0.021	0.022
		Mt_{\min}	0.000	0.000	0.000
		Mt_{\max}	0.000	0.000	0.000
		My_{\min}	0.001	0.000	-0.005
		My_{\max}	0.005	0.000	-0.001
		Mz_{\min}	0.000	0.000	0.000
		Mz_{\max}	0.000	0.000	0.000

Envoltórias dos esforços em barras

Barra	Tipo de combinação	Esforço	Posições na barra		
			0.000 m	0.245 m	0.490 m
N262/N72	Aço laminado	N_{\min}	-1.287	-1.286	-1.286
		N_{\max}	-0.224	-0.223	-0.223
		Vy_{\min}	0.000	0.000	0.000
		Vy_{\max}	0.000	0.000	0.000
		Vz_{\min}	-0.015	-0.014	-0.013
		Vz_{\max}	-0.002	-0.002	-0.001
		Mt_{\min}	0.000	0.000	0.000
		Mt_{\max}	0.000	0.000	0.000
		My_{\min}	-0.004	-0.001	0.000
		My_{\max}	-0.001	0.000	0.002
		Mz_{\min}	0.000	0.000	0.000
		Mz_{\max}	0.000	0.000	0.000

Envoltórias dos esforços em barras

Barra	Tipo de combinação	Esforço	Posições na barra		
			0.000 m	0.179 m	0.357 m
N262/N257	Aço laminado	N_{\min}	0.151	0.151	0.151
		N_{\max}	1.072	1.073	1.073
		Vy_{\min}	0.000	0.000	0.000
		Vy_{\max}	0.000	0.000	0.000
		Vz_{\min}	-0.036	-0.035	-0.034
		Vz_{\max}	-0.006	-0.005	-0.005
		Mt_{\min}	0.000	0.000	0.000
		Mt_{\max}	0.000	0.000	0.000
		My_{\min}	-0.007	-0.001	0.001
		My_{\max}	-0.001	0.000	0.005
		Mz_{\min}	0.000	0.000	0.000
		Mz_{\max}	0.000	0.000	0.000

Envoltórias dos esforços em barras

Barra	Tipo de combinação	Esforço	Posições na barra				
			0.000 m	0.209 m	0.417 m	0.626 m	0.834 m



Relatórios

COBERTURA ARQUIBANCADA CAMPO - CENTRO ESPORTIVO MUNICIPAL - JUMIRIM Data: 04/04/19

Envoltórias dos esforços em barras							
Barra	Tipo de combinação	Esforço	Posições na barra				
			0.000 m	0.209 m	0.417 m	0.626 m	0.834 m
N253/N260	Aço dobrado	N _{mín}	-15.788	-15.787	-15.786	-15.785	-15.783
		N _{máx}	-2.303	-2.302	-2.301	-2.300	-2.299
		Vy _{mín}	-0.144	-0.142	-0.140	-0.138	-0.136
		Vy _{máx}	-0.024	-0.022	-0.021	-0.019	-0.018
		Vz _{mín}	0.000	0.000	0.000	0.000	0.000
		Vz _{máx}	0.000	0.000	0.000	0.000	0.000
		Mt _{mín}	0.000	0.000	0.000	0.000	0.000
		Mt _{máx}	0.000	0.000	0.000	0.000	0.000
		My _{mín}	0.000	0.000	0.000	0.000	0.000
		My _{máx}	0.000	0.000	0.000	0.000	0.000
		Mz _{mín}	-0.082	-0.052	-0.023	0.001	0.005
		Mz _{máx}	-0.012	-0.008	-0.003	0.006	0.035

Envoltórias dos esforços em barras							
Barra	Tipo de combinação	Esforço	Posições na barra				
			0.000 m	0.209 m	0.417 m	0.626 m	0.835 m
N260/N259	Aço dobrado	N _{mín}	-15.973	-15.971	-15.970	-15.969	-15.968
		N _{máx}	-2.323	-2.322	-2.321	-2.320	-2.319
		Vy _{mín}	0.018	0.019	0.021	0.022	0.024
		Vy _{máx}	0.133	0.135	0.137	0.139	0.141
		Vz _{mín}	0.000	0.000	0.000	0.000	0.000
		Vz _{máx}	0.000	0.000	0.000	0.000	0.000
		Mt _{mín}	0.000	0.000	0.000	0.000	0.000
		Mt _{máx}	0.000	0.000	0.000	0.000	0.000
		My _{mín}	0.000	0.000	0.000	0.000	0.000
		My _{máx}	0.000	0.000	0.000	0.000	0.000
		Mz _{mín}	0.006	0.002	-0.015	-0.044	-0.073
		Mz _{máx}	0.041	0.013	-0.002	-0.007	-0.011

Envoltórias dos esforços em barras					
Barra	Tipo de combinação	Esforço	Posições na barra		
			0.000 m	0.278 m	0.557 m
N263/N76	Aço laminado	N _{mín}	-2.623	-2.621	-2.619
		N _{máx}	-0.348	-0.347	-0.346
		Vy _{mín}	0.000	0.000	0.000
		Vy _{máx}	0.000	0.000	0.000
		Vz _{mín}	-0.042	-0.042	-0.042
		Vz _{máx}	-0.005	-0.005	-0.005
		Mt _{mín}	0.000	0.000	0.000
		Mt _{máx}	0.000	0.000	0.000
		My _{mín}	-0.011	0.000	0.001
		My _{máx}	-0.001	0.000	0.012
		Mz _{mín}	0.000	0.000	0.000
		Mz _{máx}	0.000	0.000	0.000

Envoltórias dos esforços em barras



Relatórios

COBERTURA ARQUIBANCADA CAMPO - CENTRO ESPORTIVO MUNICIPAL - JUMIRIM Data: 04/04/19

Barra	Tipo de combinação	Esforço	Posições na barra		
			0.000 m	0.291 m	0.583 m
N264/N77	Aço laminado	N_{\min}	-3.470	-3.468	-3.467
		N_{\max}	-0.422	-0.421	-0.420
		Vy_{\min}	0.000	0.000	0.000
		Vy_{\max}	0.000	0.000	0.000
		Vz_{\min}	-0.035	-0.035	-0.035
		Vz_{\max}	-0.004	-0.004	-0.004
		Mt_{\min}	0.000	0.000	0.000
		Mt_{\max}	0.000	0.000	0.000
		My_{\min}	-0.009	0.000	0.001
		My_{\max}	-0.001	0.001	0.011
		Mz_{\min}	0.000	0.000	0.000
		Mz_{\max}	0.000	0.000	0.000

Envoltórias dos esforços em barras

Barra	Tipo de combinação	Esforço	Posições na barra				
			0.000 m	0.159 m	0.317 m	0.476 m	0.635 m
N265/N73	Aço laminado	N_{\min}	-1.679	-1.678	-1.677	-1.676	-1.675
		N_{\max}	-0.208	-0.208	-0.207	-0.206	-0.206
		Vy_{\min}	0.000	0.000	0.000	0.000	0.000
		Vy_{\max}	0.000	0.000	0.000	0.000	0.000
		Vz_{\min}	-0.031	-0.031	-0.031	-0.031	-0.031
		Vz_{\max}	-0.005	-0.005	-0.005	-0.005	-0.005
		Mt_{\min}	0.000	0.000	0.000	0.000	0.000
		Mt_{\max}	0.000	0.000	0.000	0.000	0.000
		My_{\min}	-0.010	-0.005	0.000	0.001	0.001
		My_{\max}	-0.002	-0.001	0.000	0.005	0.009
		Mz_{\min}	0.000	0.000	0.000	0.000	0.000
		Mz_{\max}	0.000	0.000	0.000	0.000	0.000

Envoltórias dos esforços em barras

Barra	Tipo de combinação	Esforço	Posições na barra				
			0.000 m	0.165 m	0.330 m	0.496 m	0.661 m
N259/N74	Aço dobrado	N_{\min}	-1.851	-1.850	-1.849	-1.848	-1.846
		N_{\max}	-0.262	-0.261	-0.260	-0.259	-0.258
		Vy_{\min}	0.000	0.000	0.000	0.000	0.000
		Vy_{\max}	0.000	0.000	0.000	0.000	0.000
		Vz_{\min}	-0.004	-0.004	-0.004	-0.004	-0.004
		Vz_{\max}	0.005	0.005	0.005	0.005	0.005
		Mt_{\min}	0.000	0.000	0.000	0.000	0.000
		Mt_{\max}	0.000	0.000	0.000	0.000	0.000
		My_{\min}	-0.021	-0.020	-0.020	-0.020	-0.020
		My_{\max}	-0.002	-0.002	-0.003	-0.003	-0.003
		Mz_{\min}	0.000	0.000	0.000	0.000	0.000
		Mz_{\max}	0.000	0.000	0.000	0.000	0.000

Envoltórias dos esforços em barras

Barra	Tipo de combinação	Esforço	Posições na barra
-------	--------------------	---------	-------------------



Relatórios

COBERTURA ARQUIBANCADA CAMPO - CENTRO ESPORTIVO MUNICIPAL - JUMIRIM Data: 04/04/19

			0.000 m	0.227 m	0.454 m
N265/N266	Aço laminado	N _{mín}	0.324	0.324	0.325
		N _{máx}	2.482	2.483	2.483
		Vy _{mín}	0.000	0.000	0.000
		Vy _{máx}	0.000	0.000	0.000
		Vz _{mín}	0.001	0.001	0.002
		Vz _{máx}	0.008	0.009	0.009
		Mt _{mín}	0.000	0.000	0.000
		Mt _{máx}	0.000	0.000	0.000
		My _{mín}	-0.001	-0.002	-0.004
		My _{máx}	0.000	0.000	-0.001
		Mz _{mín}	0.000	0.000	0.000
		Mz _{máx}	0.000	0.000	0.000

Envoltórias dos esforços em barras					
Barra	Tipo de combinação	Esforço	Posições na barra		
			0.000 m	0.236 m	0.473 m
N266/N74	Aço laminado	N _{mín}	0.335	0.335	0.336
		N _{máx}	2.548	2.549	2.550
		Vy _{mín}	0.000	0.000	0.000
		Vy _{máx}	0.000	0.000	0.000
		Vz _{mín}	-0.015	-0.015	-0.014
		Vz _{máx}	-0.003	-0.002	-0.002
		Mt _{mín}	0.000	0.000	0.000
		Mt _{máx}	0.000	0.000	0.000
		My _{mín}	-0.006	-0.002	0.000
		My _{máx}	-0.001	0.000	0.001
		Mz _{mín}	0.000	0.000	0.000
		Mz _{máx}	0.000	0.000	0.000

Envoltórias dos esforços em barras							
Barra	Tipo de combinação	Esforço	Posições na barra				
			0.000 m	0.227 m	0.454 m	0.681 m	0.908 m
N267/N73	Aço laminado	N _{mín}	0.675	0.675	0.676	0.676	0.677
		N _{máx}	4.864	4.865	4.865	4.866	4.867
		Vy _{mín}	0.000	0.000	0.000	0.000	0.000
		Vy _{máx}	0.000	0.000	0.000	0.000	0.000
		Vz _{mín}	-0.001	-0.001	0.000	0.001	0.001
		Vz _{máx}	0.000	0.000	0.001	0.001	0.002
		Mt _{mín}	0.000	0.000	0.000	0.000	0.000
		Mt _{máx}	0.000	0.000	0.000	0.000	0.000
		My _{mín}	-0.001	-0.001	-0.001	-0.001	-0.001
		My _{máx}	0.000	0.000	0.000	0.000	0.000
		Mz _{mín}	0.000	0.000	0.000	0.000	0.000
		Mz _{máx}	0.000	0.000	0.000	0.000	0.000

Envoltórias dos esforços em barras					
Barra	Tipo de combinação	Esforço	Posições na barra		
			0.000 m	0.223 m	0.447 m



Relatórios

COBERTURA ARQUIBANCADA CAMPO - CENTRO ESPORTIVO MUNICIPAL - JUMIRIM Data: 04/04/19

Envoltórias dos esforços em barras							
Barra	Tipo de combinação	Esforço	Posições na barra				
			0.000 m	0.223 m	0.447 m	0.670 m	0.893 m
N264/N78	Aço laminado	N_{\min}	0.704	0.704	0.705	0.705	0.706
		N_{\max}	5.202	5.203	5.204	5.204	5.205
		Vy_{\min}	0.000	0.000	0.000	0.000	0.000
		Vy_{\max}	0.000	0.000	0.000	0.000	0.000
		Vz_{\min}	-0.004	-0.003	-0.002	-0.001	-0.001
		Vz_{\max}	-0.001	-0.001	0.000	0.001	0.001
		Mt_{\min}	0.000	0.000	0.000	0.000	0.000
		Mt_{\max}	0.000	0.000	0.000	0.000	0.000
		My_{\min}	-0.002	-0.001	0.000	0.000	0.000
		My_{\max}	0.000	0.000	0.000	0.000	0.000
		Mz_{\min}	0.000	0.000	0.000	0.000	0.000
		Mz_{\max}	0.000	0.000	0.000	0.000	0.000

Envoltórias dos esforços em barras							
Barra	Tipo de combinação	Esforço	Posições na barra				
			0.000 m	0.219 m	0.439 m	0.658 m	0.877 m
N263/N77	Aço laminado	N_{\min}	0.533	0.533	0.534	0.534	0.535
		N_{\max}	3.966	3.966	3.967	3.967	3.968
		Vy_{\min}	0.000	0.000	0.000	0.000	0.000
		Vy_{\max}	0.000	0.000	0.000	0.000	0.000
		Vz_{\min}	-0.004	-0.003	-0.003	-0.002	-0.001
		Vz_{\max}	-0.001	-0.001	0.000	0.000	0.001
		Mt_{\min}	0.000	0.000	0.000	0.000	0.000
		Mt_{\max}	0.000	0.000	0.000	0.000	0.000
		My_{\min}	-0.002	-0.001	-0.001	0.000	0.000
		My_{\max}	0.000	0.000	0.000	0.000	0.000
		Mz_{\min}	0.000	0.000	0.000	0.000	0.000
		Mz_{\max}	0.000	0.000	0.000	0.000	0.000

Envoltórias dos esforços em barras							
Barra	Tipo de combinação	Esforço	Posições na barra				
			0.000 m	0.215 m	0.431 m	0.646 m	0.862 m
N268/N76	Aço laminado	N_{\min}	0.550	0.550	0.550	0.551	0.551
		N_{\max}	4.200	4.201	4.201	4.202	4.202
		Vy_{\min}	0.000	0.000	0.000	0.000	0.000
		Vy_{\max}	0.000	0.000	0.000	0.000	0.000
		Vz_{\min}	-0.001	-0.001	0.000	0.001	0.001
		Vz_{\max}	-0.001	0.000	0.000	0.001	0.002
		Mt_{\min}	0.000	0.000	0.000	0.000	0.000
		Mt_{\max}	0.000	0.000	0.000	0.000	0.000
		My_{\min}	0.000	0.000	0.000	-0.001	-0.001
		My_{\max}	0.000	0.000	0.000	0.000	0.000
		Mz_{\min}	0.000	0.000	0.000	0.000	0.000
		Mz_{\max}	0.000	0.000	0.000	0.000	0.000

Envoltórias dos esforços em barras



Relatórios

COBERTURA ARQUIBANCADA CAMPO - CENTRO ESPORTIVO MUNICIPAL - JUMIRIM Data: 04/04/19

Barra	Tipo de combinação	Esforço	Posições na barra				
			0.000 m	0.152 m	0.303 m	0.455 m	0.607 m
N267/N78	Aço laminado	N _{mín}	-3.399	-3.398	-3.397	-3.396	-3.395
		N _{máx}	-0.467	-0.466	-0.466	-0.465	-0.465
		Vy _{mín}	0.000	0.000	0.000	0.000	0.000
		Vy _{máx}	0.000	0.000	0.000	0.000	0.000
		Vz _{mín}	-0.028	-0.028	-0.028	-0.028	-0.028
		Vz _{máx}	-0.004	-0.004	-0.004	-0.004	-0.004
		Mt _{mín}	0.000	0.000	0.000	0.000	0.000
		Mt _{máx}	0.000	0.000	0.000	0.000	0.000
		My _{mín}	-0.007	-0.002	0.000	0.001	0.001
		My _{máx}	-0.001	0.000	0.002	0.006	0.010
		Mz _{mín}	0.000	0.000	0.000	0.000	0.000
		Mz _{máx}	0.000	0.000	0.000	0.000	0.000

Envoltórias dos esforços em barras

Barra	Tipo de combinação	Esforço	Posições na barra				
			0.000 m	0.176 m	0.351 m	0.527 m	0.702 m
N265/N267	Aço dobrado	N _{mín}	-10.055	-10.055	-10.055	-10.055	-10.055
		N _{máx}	-1.524	-1.524	-1.524	-1.524	-1.524
		Vy _{mín}	-0.048	-0.047	-0.046	-0.045	-0.043
		Vy _{máx}	-0.008	-0.007	-0.006	-0.005	-0.004
		Vz _{mín}	0.000	0.000	0.000	0.000	0.000
		Vz _{máx}	0.000	0.000	0.000	0.000	0.000
		Mt _{mín}	0.000	0.000	0.000	0.000	0.000
		Mt _{máx}	0.000	0.000	0.000	0.000	0.000
		My _{mín}	0.000	0.000	0.000	0.000	0.000
		My _{máx}	0.000	0.000	0.000	0.000	0.000
		Mz _{mín}	-0.021	-0.013	-0.005	0.000	0.001
		Mz _{máx}	-0.003	-0.002	-0.001	0.003	0.011

Envoltórias dos esforços em barras

Barra	Tipo de combinação	Esforço	Posições na barra				
			0.000 m	0.175 m	0.351 m	0.526 m	0.702 m
N267/N264	Aço dobrado	N _{mín}	-6.397	-6.397	-6.397	-6.397	-6.397
		N _{máx}	-0.999	-0.998	-0.998	-0.998	-0.998
		Vy _{mín}	-0.076	-0.075	-0.074	-0.072	-0.071
		Vy _{máx}	-0.013	-0.012	-0.011	-0.010	-0.009
		Vz _{mín}	0.000	0.000	0.000	0.000	0.000
		Vz _{máx}	0.000	0.000	0.000	0.000	0.000
		Mt _{mín}	0.000	0.000	0.000	0.000	0.000
		Mt _{máx}	0.000	0.000	0.000	0.000	0.000
		My _{mín}	0.000	0.000	0.000	0.000	0.000
		My _{máx}	0.000	0.000	0.000	0.000	0.000
		Mz _{mín}	-0.033	-0.020	-0.007	0.001	0.003
		Mz _{máx}	-0.005	-0.003	-0.001	0.006	0.019

Envoltórias dos esforços em barras

Barra	Tipo de combinação	Esforço	Posições na barra
-------	--------------------	---------	-------------------



Relatórios

COBERTURA ARQUIBANCADA CAMPO - CENTRO ESPORTIVO MUNICIPAL - JUMIRIM Data: 04/04/19

			0.000 m	0.250 m	0.501 m
N259/N266	Aço laminado	N_{\min}	-3.785	-3.784	-3.783
		N_{\max}	-0.493	-0.492	-0.491
		Vy_{\min}	0.000	0.000	0.000
		Vy_{\max}	0.000	0.000	0.000
		Vz_{\min}	0.003	0.004	0.004
		Vz_{\max}	0.026	0.027	0.028
		Mt_{\min}	0.000	0.000	0.000
		Mt_{\max}	0.000	0.000	0.000
		My_{\min}	0.000	-0.004	-0.011
		My_{\max}	0.003	-0.001	-0.002
		Mz_{\min}	0.000	0.000	0.000
Mz_{\max}	0.000	0.000	0.000		

Envoltórias dos esforços em barras					
Barra	Tipo de combinação	Esforço	Posições na barra		
			0.000 m	0.241 m	0.481 m
N266/N73	Aço laminado	N_{\min}	-3.754	-3.753	-3.752
		N_{\max}	-0.486	-0.486	-0.485
		Vy_{\min}	0.000	0.000	0.000
		Vy_{\max}	0.000	0.000	0.000
		Vz_{\min}	-0.035	-0.034	-0.033
		Vz_{\max}	-0.006	-0.005	-0.004
		Mt_{\min}	0.000	0.000	0.000
		Mt_{\max}	0.000	0.000	0.000
		My_{\min}	-0.012	-0.004	0.001
		My_{\max}	-0.002	-0.001	0.004
		Mz_{\min}	0.000	0.000	0.000
		Mz_{\max}	0.000	0.000	0.000

Envoltórias dos esforços em barras					
Barra	Tipo de combinação	Esforço	Posições na barra		
			0.000 m	0.239 m	0.478 m
N269/N84	Aço laminado	N_{\min}	-1.923	-1.921	-1.920
		N_{\max}	-0.262	-0.262	-0.261
		Vy_{\min}	0.000	0.000	0.000
		Vy_{\max}	0.000	0.000	0.000
		Vz_{\min}	-0.030	-0.030	-0.030
		Vz_{\max}	-0.005	-0.005	-0.005
		Mt_{\min}	0.000	0.000	0.000
		Mt_{\max}	0.000	0.000	0.000
		My_{\min}	-0.007	0.000	0.001
		My_{\max}	-0.001	0.001	0.008
		Mz_{\min}	0.000	0.000	0.000
		Mz_{\max}	0.000	0.000	0.000

Envoltórias dos esforços em barras					
Barra	Tipo de combinação	Esforço	Posições na barra		
			0.000 m	0.252 m	0.504 m



Relatórios

COBERTURA ARQUIBANCADA CAMPO - CENTRO ESPORTIVO MUNICIPAL - JUMIRIM Data: 04/04/19

Envoltórias dos esforços em barras					
Barra	Tipo de combinação	Esforço	Posições na barra		
			0.000 m	0.252 m	0.504 m
N270/N85	Aço laminado	N_{\min}	-1.847	-1.846	-1.845
		N_{\max}	-0.268	-0.267	-0.266
		$V_{y\min}$	0.000	0.000	0.000
		$V_{y\max}$	0.000	0.000	0.000
		$V_{z\min}$	-0.035	-0.035	-0.035
		$V_{z\max}$	-0.005	-0.005	-0.005
		$M_{t\min}$	0.000	0.000	0.000
		$M_{t\max}$	0.000	0.000	0.000
		$M_{y\min}$	-0.009	0.000	0.001
		$M_{y\max}$	-0.001	0.000	0.009
		$M_{z\min}$	0.000	0.000	0.000
		$M_{z\max}$	0.000	0.000	0.000

Envoltórias dos esforços em barras					
Barra	Tipo de combinação	Esforço	Posições na barra		
			0.000 m	0.265 m	0.530 m
N268/N79	Aço laminado	N_{\min}	-2.730	-2.728	-2.727
		N_{\max}	-0.350	-0.349	-0.348
		$V_{y\min}$	0.000	0.000	0.000
		$V_{y\max}$	0.000	0.000	0.000
		$V_{z\min}$	-0.039	-0.039	-0.039
		$V_{z\max}$	-0.007	-0.007	-0.007
		$M_{t\min}$	0.000	0.000	0.000
		$M_{t\max}$	0.000	0.000	0.000
		$M_{y\min}$	-0.009	0.000	0.002
		$M_{y\max}$	-0.001	0.001	0.011
		$M_{z\min}$	0.000	0.000	0.000
		$M_{z\max}$	0.000	0.000	0.000

Envoltórias dos esforços em barras							
Barra	Tipo de combinação	Esforço	Posições na barra				
			0.000 m	0.212 m	0.423 m	0.635 m	0.847 m
N270/N79	Aço laminado	N_{\min}	0.440	0.440	0.440	0.441	0.441
		N_{\max}	2.980	2.980	2.981	2.982	2.982
		$V_{y\min}$	0.000	0.000	0.000	0.000	0.000
		$V_{y\max}$	0.000	0.000	0.000	0.000	0.000
		$V_{z\min}$	-0.004	-0.003	-0.002	-0.001	-0.001
		$V_{z\max}$	-0.001	-0.001	0.000	0.000	0.001
		$M_{t\min}$	0.000	0.000	0.000	0.000	0.000
		$M_{t\max}$	0.000	0.000	0.000	0.000	0.000
		$M_{y\min}$	-0.001	-0.001	0.000	0.000	0.000
		$M_{y\max}$	0.000	0.000	0.000	0.000	0.000
		$M_{z\min}$	0.000	0.000	0.000	0.000	0.000
		$M_{z\max}$	0.000	0.000	0.000	0.000	0.000

Envoltórias dos esforços em barras



Relatórios

COBERTURA ARQUIBANCADA CAMPO - CENTRO ESPORTIVO MUNICIPAL - JUMIRIM Data: 04/04/19

Barra	Tipo de combinação	Esforço	Posições na barra				
			0.000 m	0.208 m	0.416 m	0.624 m	0.832 m
N269/N85	Aço laminado	N_{\min}	0.440	0.440	0.440	0.441	0.441
		N_{\max}	3.134	3.134	3.135	3.135	3.136
		$V_{y\min}$	0.000	0.000	0.000	0.000	0.000
		$V_{y\max}$	0.000	0.000	0.000	0.000	0.000
		$V_{z\min}$	-0.001	-0.001	0.000	0.001	0.001
		$V_{z\max}$	0.001	0.001	0.002	0.003	0.003
		$M_{t\min}$	0.000	0.000	0.000	0.000	0.000
		$M_{t\max}$	0.000	0.000	0.000	0.000	0.000
		$M_{y\min}$	0.000	0.000	0.000	0.000	-0.001
		$M_{y\max}$	0.000	0.000	0.000	0.000	0.000
		$M_{z\min}$	0.000	0.000	0.000	0.000	0.000
		$M_{z\max}$	0.000	0.000	0.000	0.000	0.000

Envoltórias dos esforços em barras

Barra	Tipo de combinação	Esforço	Posições na barra				
			0.000 m	0.205 m	0.409 m	0.614 m	0.819 m
N271/N84	Aço laminado	N_{\min}	0.327	0.327	0.327	0.328	0.328
		N_{\max}	1.774	1.774	1.775	1.775	1.776
		$V_{y\min}$	0.000	0.000	0.000	0.000	0.000
		$V_{y\max}$	0.000	0.000	0.000	0.000	0.000
		$V_{z\min}$	-0.003	-0.002	-0.001	-0.001	0.000
		$V_{z\max}$	-0.001	-0.001	0.000	0.001	0.002
		$M_{t\min}$	0.000	0.000	0.000	0.000	0.000
		$M_{t\max}$	0.000	0.000	0.000	0.000	0.000
		$M_{y\min}$	-0.001	0.000	0.000	0.000	0.000
		$M_{y\max}$	0.000	0.000	0.000	0.000	0.000
		$M_{z\min}$	0.000	0.000	0.000	0.000	0.000
		$M_{z\max}$	0.000	0.000	0.000	0.000	0.000

Envoltórias dos esforços em barras

Barra	Tipo de combinação	Esforço	Posições na barra		
			0.000 m	0.213 m	0.426 m
N272/N82	Aço laminado	N_{\min}	-1.067	-1.066	-1.065
		N_{\max}	-0.179	-0.178	-0.177
		$V_{y\min}$	0.000	0.000	0.000
		$V_{y\max}$	0.000	0.000	0.000
		$V_{z\min}$	-0.031	-0.031	-0.031
		$V_{z\max}$	-0.006	-0.006	-0.006
		$M_{t\min}$	0.000	0.000	0.000
		$M_{t\max}$	0.000	0.000	0.000
		$M_{y\min}$	-0.005	0.000	0.002
		$M_{y\max}$	-0.001	0.001	0.008
		$M_{z\min}$	0.000	0.000	0.000
		$M_{z\max}$	0.000	0.000	0.000

Envoltórias dos esforços em barras

Barra	Tipo de combinação	Esforço	Posições na barra
-------	--------------------	---------	-------------------



Relatórios

COBERTURA ARQUIBANCADA CAMPO - CENTRO ESPORTIVO MUNICIPAL - JUMIRIM Data: 04/04/19

			0.000 m	0.226 m	0.452 m
N271/N83	Aço laminado	N _{mín}	-1.018	-1.016	-1.015
		N _{máx}	-0.183	-0.183	-0.182
		Vy _{mín}	0.000	0.000	0.000
		Vy _{máx}	0.000	0.000	0.000
		Vz _{mín}	-0.025	-0.025	-0.025
		Vz _{máx}	-0.004	-0.004	-0.004
		Mt _{mín}	0.000	0.000	0.000
		Mt _{máx}	0.000	0.000	0.000
		My _{mín}	-0.006	0.000	0.001
		My _{máx}	-0.001	0.000	0.005
		Mz _{mín}	0.000	0.000	0.000
		Mz _{máx}	0.000	0.000	0.000

Envoltórias dos esforços em barras

Barra	Tipo de combinação	Esforço	Posições na barra				
			0.000 m	0.201 m	0.403 m	0.604 m	0.805 m
N272/N83	Aço laminado	N _{mín}	0.329	0.330	0.330	0.330	0.330
		N _{máx}	1.875	1.876	1.876	1.877	1.877
		Vy _{mín}	0.000	0.000	0.000	0.000	0.000
		Vy _{máx}	0.000	0.000	0.000	0.000	0.000
		Vz _{mín}	-0.001	0.000	0.000	0.001	0.001
		Vz _{máx}	0.002	0.002	0.003	0.004	0.004
		Mt _{mín}	0.000	0.000	0.000	0.000	0.000
		Mt _{máx}	0.000	0.000	0.000	0.000	0.000
		My _{mín}	0.000	0.000	0.000	0.000	-0.001
		My _{máx}	0.001	0.000	0.000	0.000	0.000
		Mz _{mín}	0.000	0.000	0.000	0.000	0.000
		Mz _{máx}	0.000	0.000	0.000	0.000	0.000

Envoltórias dos esforços em barras

Barra	Tipo de combinação	Esforço	Posições na barra		
			0.000 m	0.202 m	0.404 m
N273/N81	Aço laminado	N _{mín}	0.001	0.001	0.002
		N _{máx}	0.013	0.014	0.014
		Vy _{mín}	0.000	0.000	0.000
		Vy _{máx}	0.000	0.000	0.000
		Vz _{mín}	-0.014	-0.014	-0.013
		Vz _{máx}	-0.002	-0.002	-0.001
		Mt _{mín}	0.000	0.000	0.000
		Mt _{máx}	0.000	0.000	0.000
		My _{mín}	-0.001	0.000	0.001
		My _{máx}	0.000	0.001	0.004
		Mz _{mín}	0.000	0.000	0.000
		Mz _{máx}	0.000	0.000	0.000

Envoltórias dos esforços em barras

Barra	Tipo de combinação	Esforço	Posições na barra		
			0.000 m	0.192 m	0.384 m



Relatórios

COBERTURA ARQUIBANCADA CAMPO - CENTRO ESPORTIVO MUNICIPAL - JUMIRIM Data: 04/04/19

Envoltórias dos esforços em barras					
Barra	Tipo de combinação	Esforço	Posições na barra		
			0.000 m	0.192 m	0.384 m
N80/N273	Aço laminado	N_{\min}	0.164	0.164	0.165
		N_{\max}	0.680	0.681	0.681
		$V_{y\min}$	0.000	0.000	0.000
		$V_{y\max}$	0.000	0.000	0.000
		$V_{z\min}$	-0.004	-0.004	-0.003
		$V_{z\max}$	-0.001	-0.001	0.000
		$M_{t\min}$	0.000	0.000	0.000
		$M_{t\max}$	0.000	0.000	0.000
		$M_{y\min}$	0.000	0.000	0.000
		$M_{y\max}$	0.000	0.000	0.001
		$M_{z\min}$	0.000	0.000	0.000
		$M_{z\max}$	0.000	0.000	0.000

Envoltórias dos esforços em barras					
Barra	Tipo de combinação	Esforço	Posições na barra		
			0.000 m	0.204 m	0.409 m
N273/N82	Aço laminado	N_{\min}	0.180	0.180	0.181
		N_{\max}	0.687	0.688	0.688
		$V_{y\min}$	0.000	0.000	0.000
		$V_{y\max}$	0.000	0.000	0.000
		$V_{z\min}$	-0.007	-0.006	-0.006
		$V_{z\max}$	0.000	0.001	0.002
		$M_{t\min}$	0.000	0.000	0.000
		$M_{t\max}$	0.000	0.000	0.000
		$M_{y\min}$	-0.001	0.000	0.000
		$M_{y\max}$	0.000	0.000	0.002
		$M_{z\min}$	0.000	0.000	0.000
		$M_{z\max}$	0.000	0.000	0.000

Envoltórias dos esforços em barras					
Barra	Tipo de combinação	Esforço	Posições na barra		
			0.000 m	0.200 m	0.400 m
N86/N274	Aço dobrado	N_{\min}	-12.543	-12.541	-12.539
		N_{\max}	-1.900	-1.898	-1.896
		$V_{y\min}$	-0.121	-0.121	-0.121
		$V_{y\max}$	-0.018	-0.018	-0.018
		$V_{z\min}$	0.001	0.001	0.001
		$V_{z\max}$	0.010	0.010	0.010
		$M_{t\min}$	0.000	0.000	0.000
		$M_{t\max}$	0.000	0.000	0.000
		$M_{y\min}$	0.002	0.001	0.001
		$M_{y\max}$	0.013	0.011	0.009
		$M_{z\min}$	-0.058	-0.034	-0.009
		$M_{z\max}$	-0.009	-0.005	-0.001

Envoltórias dos esforços em barras



Relatórios

COBERTURA ARQUIBANCADA CAMPO - CENTRO ESPORTIVO MUNICIPAL - JUMIRIM Data: 04/04/19

Barra	Tipo de combinação	Esforço	Posições na barra		
			0.000 m	0.200 m	0.400 m
N274/N275	Aço dobrado	$N_{\text{mín}}$	-12.269	-12.266	-12.264
		$N_{\text{máx}}$	-1.855	-1.853	-1.852
		$V_{y\text{mín}}$	-0.308	-0.308	-0.308
		$V_{y\text{máx}}$	-0.047	-0.047	-0.047
		$V_{z\text{mín}}$	-0.001	-0.001	-0.001
		$V_{z\text{máx}}$	0.001	0.001	0.001
		$M_{t\text{mín}}$	0.000	0.000	0.000
		$M_{t\text{máx}}$	0.000	0.000	0.000
		$M_{y\text{mín}}$	0.001	0.001	0.001
		$M_{y\text{máx}}$	0.009	0.009	0.009
		$M_{z\text{mín}}$	-0.052	0.002	0.011
		$M_{z\text{máx}}$	-0.008	0.010	0.072

Envoltórias dos esforços em barras

Barra	Tipo de combinação	Esforço	Posições na barra		
			0.000 m	0.200 m	0.400 m
N275/N276	Aço dobrado	$N_{\text{mín}}$	-1.561	-1.559	-1.557
		$N_{\text{máx}}$	-0.240	-0.239	-0.237
		$V_{y\text{mín}}$	-0.104	-0.104	-0.104
		$V_{y\text{máx}}$	-0.016	-0.016	-0.016
		$V_{z\text{mín}}$	0.001	0.001	0.001
		$V_{z\text{máx}}$	0.006	0.006	0.006
		$M_{t\text{mín}}$	0.000	0.000	0.000
		$M_{t\text{máx}}$	0.000	0.000	0.000
		$M_{y\text{mín}}$	0.000	0.000	0.000
		$M_{y\text{máx}}$	0.002	0.001	0.000
		$M_{z\text{mín}}$	-0.033	-0.012	0.001
		$M_{z\text{máx}}$	-0.005	-0.002	0.009

Envoltórias dos esforços em barras

Barra	Tipo de combinação	Esforço	Posições na barra		
			0.000 m	0.200 m	0.400 m
N276/N277	Aço dobrado	$N_{\text{mín}}$	-1.320	-1.318	-1.315
		$N_{\text{máx}}$	-0.201	-0.199	-0.197
		$V_{y\text{mín}}$	-0.269	-0.269	-0.269
		$V_{y\text{máx}}$	-0.041	-0.041	-0.041
		$V_{z\text{mín}}$	0.001	0.001	0.001
		$V_{z\text{máx}}$	0.007	0.007	0.007
		$M_{t\text{mín}}$	0.000	0.000	0.000
		$M_{t\text{máx}}$	0.000	0.000	0.000
		$M_{y\text{mín}}$	0.000	-0.002	-0.003
		$M_{y\text{máx}}$	0.000	0.000	-0.001
		$M_{z\text{mín}}$	-0.030	0.004	0.012
		$M_{z\text{máx}}$	-0.005	0.024	0.077

Envoltórias dos esforços em barras

Barra	Tipo de combinação	Esforço	Posições na barra
-------	--------------------	---------	-------------------



Relatórios

COBERTURA ARQUIBANCADA CAMPO - CENTRO ESPORTIVO MUNICIPAL - JUMIRIM Data: 04/04/19

			0.000 m	0.200 m	0.400 m
N277/N278	Aço dobrado	N_{\min}	1.348	1.350	1.352
		N_{\max}	8.950	8.952	8.954
		Vy_{\min}	-0.383	-0.383	-0.383
		Vy_{\max}	-0.058	-0.058	-0.058
		Vz_{\min}	0.000	0.000	0.000
		Vz_{\max}	0.001	0.001	0.001
		Mt_{\min}	0.000	0.000	0.000
		Mt_{\max}	0.000	0.000	0.000
		My_{\min}	-0.009	-0.009	-0.009
		My_{\max}	-0.001	-0.001	-0.001
		Mz_{\min}	-0.033	0.007	0.018
Mz_{\max}	-0.005	0.044	0.120		

Envoltórias dos esforços em barras

Barra	Tipo de combinação	Esforço	Posições na barra		
			0.000 m	0.200 m	0.400 m
N278/N279	Aço dobrado	N_{\min}	2.021	2.023	2.025
		N_{\max}	13.489	13.491	13.493
		Vy_{\min}	0.024	0.024	0.024
		Vy_{\max}	0.156	0.156	0.156
		Vz_{\min}	-0.010	-0.010	-0.010
		Vz_{\max}	0.002	0.002	0.002
		Mt_{\min}	0.000	0.000	0.000
		Mt_{\max}	0.000	0.000	0.000
		My_{\min}	-0.020	-0.018	-0.016
		My_{\max}	-0.002	-0.002	-0.002
		Mz_{\min}	0.006	0.001	-0.024
Mz_{\max}	0.038	0.007	-0.004		

Envoltórias dos esforços em barras

Barra	Tipo de combinação	Esforço	Posições na barra		
			0.000 m	0.200 m	0.400 m
N279/N280	Aço dobrado	N_{\min}	0.358	0.360	0.361
		N_{\max}	2.461	2.464	2.466
		Vy_{\min}	0.055	0.055	0.055
		Vy_{\max}	0.367	0.367	0.367
		Vz_{\min}	-0.023	-0.023	-0.023
		Vz_{\max}	0.002	0.002	0.002
		Mt_{\min}	0.000	0.000	0.000
		Mt_{\max}	0.000	0.000	0.000
		My_{\min}	-0.016	-0.011	-0.007
		My_{\max}	-0.002	-0.002	-0.003
		Mz_{\min}	0.013	0.002	-0.058
Mz_{\max}	0.089	0.015	-0.009		

Envoltórias dos esforços em barras

Barra	Tipo de combinação	Esforço	Posições na barra		
			0.000 m	0.200 m	0.400 m



Relatórios

COBERTURA ARQUIBANCADA CAMPO - CENTRO ESPORTIVO MUNICIPAL - JUMIRIM Data: 04/04/19

Envoltórias dos esforços em barras					
Barra	Tipo de combinação	Esforço	Posições na barra		
			0.000 m	0.200 m	0.400 m
N87/N281	Aço dobrado	N _{mín}	0.756	0.758	0.760
		N _{máx}	5.118	5.120	5.122
		Vy _{mín}	0.043	0.043	0.043
		Vy _{máx}	0.288	0.288	0.288
		Vz _{mín}	-0.020	-0.020	-0.020
		Vz _{máx}	-0.002	-0.002	-0.002
		Mt _{mín}	0.000	0.000	0.000
		Mt _{máx}	0.000	0.000	0.000
		My _{mín}	-0.019	-0.015	-0.011
		My _{máx}	-0.002	-0.002	-0.001
		Mz _{mín}	0.012	0.003	-0.037
		Mz _{máx}	0.079	0.021	-0.005

Envoltórias dos esforços em barras					
Barra	Tipo de combinação	Esforço	Posições na barra		
			0.000 m	0.200 m	0.400 m
N281/N282	Aço dobrado	N _{mín}	-5.283	-5.281	-5.279
		N _{máx}	-0.804	-0.803	-0.801
		Vy _{mín}	0.041	0.041	0.041
		Vy _{máx}	0.275	0.275	0.275
		Vz _{mín}	-0.028	-0.028	-0.028
		Vz _{máx}	-0.003	-0.003	-0.003
		Mt _{mín}	0.000	0.000	0.000
		Mt _{máx}	0.000	0.000	0.000
		My _{mín}	-0.016	-0.011	-0.005
		My _{máx}	-0.002	-0.001	0.000
		Mz _{mín}	0.011	0.003	-0.037
		Mz _{máx}	0.073	0.018	-0.006

Envoltórias dos esforços em barras					
Barra	Tipo de combinação	Esforço	Posições na barra		
			0.000 m	0.200 m	0.400 m
N282/N283	Aço dobrado	N _{mín}	-5.516	-5.514	-5.512
		N _{máx}	-0.836	-0.834	-0.833
		Vy _{mín}	0.015	0.015	0.015
		Vy _{máx}	0.102	0.102	0.102
		Vz _{mín}	-0.023	-0.023	-0.023
		Vz _{máx}	-0.002	-0.002	-0.002
		Mt _{mín}	0.000	0.000	0.000
		Mt _{máx}	0.000	0.000	0.000
		My _{mín}	-0.005	0.000	0.000
		My _{máx}	0.000	0.000	0.004
		Mz _{mín}	0.000	-0.018	-0.039
		Mz _{máx}	0.002	-0.003	-0.006

Envoltórias dos esforços em barras					
------------------------------------	--	--	--	--	--



Relatórios

COBERTURA ARQUIBANCADA CAMPO - CENTRO ESPORTIVO MUNICIPAL - JUMIRIM Data: 04/04/19

Barra	Tipo de combinação	Esforço	Posições na barra		
			0.000 m	0.200 m	0.400 m
N283/N284	Aço dobrado	N_{\min}	-16.218	-16.216	-16.214
		N_{\max}	-2.442	-2.440	-2.438
		Vy_{\min}	0.046	0.046	0.046
		Vy_{\max}	0.310	0.310	0.310
		Vz_{\min}	-0.023	-0.023	-0.023
		Vz_{\max}	-0.002	-0.002	-0.002
		Mt_{\min}	0.000	0.000	0.000
		Mt_{\max}	0.000	0.000	0.000
		My_{\min}	-0.003	0.000	0.001
		My_{\max}	0.000	0.002	0.007
		Mz_{\min}	0.010	0.001	-0.058
		Mz_{\max}	0.066	0.004	-0.009

Envoltórias dos esforços em barras

Barra	Tipo de combinação	Esforço	Posições na barra		
			0.000 m	0.200 m	0.400 m
N284/N285	Aço dobrado	N_{\min}	-16.487	-16.485	-16.483
		N_{\max}	-2.479	-2.477	-2.476
		Vy_{\min}	0.019	0.019	0.019
		Vy_{\max}	0.126	0.126	0.126
		Vz_{\min}	-0.031	-0.031	-0.031
		Vz_{\max}	-0.003	-0.003	-0.003
		Mt_{\min}	0.000	0.000	0.000
		Mt_{\max}	0.000	0.000	0.000
		My_{\min}	0.001	0.001	0.002
		My_{\max}	0.007	0.013	0.019
		Mz_{\min}	-0.016	-0.041	-0.066
		Mz_{\max}	-0.002	-0.006	-0.010

Envoltórias dos esforços em barras

Barra	Tipo de combinação	Esforço	Posições na barra		
			0.000 m	0.200 m	0.400 m
N285/N286	Aço dobrado	N_{\min}	-8.164	-8.162	-8.160
		N_{\max}	-1.220	-1.219	-1.217
		Vy_{\min}	-0.247	-0.247	-0.247
		Vy_{\max}	-0.037	-0.037	-0.037
		Vz_{\min}	0.003	0.003	0.003
		Vz_{\max}	0.016	0.016	0.016
		Mt_{\min}	0.000	0.000	0.000
		Mt_{\max}	0.000	0.000	0.000
		My_{\min}	0.002	0.002	0.001
		My_{\max}	0.022	0.019	0.016
		Mz_{\min}	-0.086	-0.037	0.002
		Mz_{\max}	-0.013	-0.006	0.013

Envoltórias dos esforços em barras

Barra	Tipo de combinação	Esforço	Posições na barra		
-------	--------------------	---------	-------------------	--	--



Relatórios

COBERTURA ARQUIBANCADA CAMPO - CENTRO ESPORTIVO MUNICIPAL - JUMIRIM Data: 04/04/19

			0.000 m	0.200 m	0.400 m
N286/N287	Aço dobrado	N _{mín}	-7.881	-7.879	-7.876
		N _{máx}	-1.174	-1.173	-1.171
		Vy _{mín}	-0.214	-0.214	-0.214
		Vy _{máx}	-0.032	-0.032	-0.032
		Vz _{mín}	-0.003	-0.003	-0.003
		Vz _{máx}	0.001	0.001	0.001
		Mt _{mín}	0.000	0.000	0.000
		Mt _{máx}	0.000	0.000	0.000
		My _{mín}	0.001	0.001	0.001
		My _{máx}	0.016	0.016	0.017
		Mz _{mín}	-0.032	0.002	0.008
Mz _{máx}	-0.005	0.011	0.054		

Envoltórias dos esforços em barras					
Barra	Tipo de combinação	Esforço	Posições na barra		
			0.000 m	0.125 m	0.250 m
N274/N281	Aço laminado	N _{mín}	0.029	0.029	0.029
		N _{máx}	0.194	0.194	0.194
		Vy _{mín}	-0.011	-0.011	-0.011
		Vy _{máx}	-0.001	-0.001	-0.001
		Vz _{mín}	0.041	0.041	0.040
		Vz _{máx}	0.280	0.279	0.279
		Mt _{mín}	0.000	0.000	0.000
		Mt _{máx}	0.000	0.000	0.000
		My _{mín}	0.006	0.001	-0.029
		My _{máx}	0.041	0.006	-0.004
		Mz _{mín}	0.000	0.000	0.000
Mz _{máx}	0.000	0.001	0.003		

Envoltórias dos esforços em barras					
Barra	Tipo de combinação	Esforço	Posições na barra		
			0.000 m	0.236 m	0.472 m
N281/N275	Aço laminado	N _{mín}	0.873	0.874	0.875
		N _{máx}	6.031	6.032	6.034
		Vy _{mín}	0.001	0.001	0.001
		Vy _{máx}	0.005	0.005	0.005
		Vz _{mín}	0.012	0.012	0.011
		Vz _{máx}	0.082	0.081	0.080
		Mt _{mín}	0.000	0.000	0.000
		Mt _{máx}	0.000	0.000	0.000
		My _{mín}	0.003	0.000	-0.018
		My _{máx}	0.020	0.001	-0.003
		Mz _{mín}	0.000	-0.001	-0.003
Mz _{máx}	0.000	0.000	0.000		

Envoltórias dos esforços em barras					
Barra	Tipo de combinação	Esforço	Posições na barra		
			0.000 m	0.125 m	0.250 m



Relatórios

COBERTURA ARQUIBANCADA CAMPO - CENTRO ESPORTIVO MUNICIPAL - JUMIRIM Data: 04/04/19

Envoltórias dos esforços em barras					
Barra	Tipo de combinação	Esforço	Posições na barra		
			0.000 m	0.125 m	0.250 m
N275/N282	Aço laminado	N_{\min}	0.026	0.026	0.026
		N_{\max}	0.179	0.179	0.179
		$V_{y\min}$	0.001	0.001	0.001
		$V_{y\max}$	0.006	0.006	0.006
		$V_{z\min}$	0.036	0.036	0.035
		$V_{z\max}$	0.247	0.247	0.246
		$M_{t\min}$	0.000	0.000	0.000
		$M_{t\max}$	0.000	0.000	0.000
		$M_{y\min}$	0.003	-0.007	-0.038
		$M_{y\max}$	0.024	-0.001	-0.005
		$M_{z\min}$	0.000	0.000	0.000
		$M_{z\max}$	0.001	0.001	0.000

Envoltórias dos esforços em barras					
Barra	Tipo de combinação	Esforço	Posições na barra		
			0.000 m	0.236 m	0.472 m
N275/N283	Aço laminado	N_{\min}	-6.844	-6.843	-6.842
		N_{\max}	-0.993	-0.992	-0.992
		$V_{y\min}$	-0.004	-0.004	-0.004
		$V_{y\max}$	0.000	0.000	0.000
		$V_{z\min}$	-0.036	-0.037	-0.037
		$V_{z\max}$	-0.005	-0.005	-0.006
		$M_{t\min}$	0.000	0.000	0.000
		$M_{t\max}$	0.000	0.000	0.000
		$M_{y\min}$	-0.008	0.000	0.001
		$M_{y\max}$	-0.001	0.001	0.009
		$M_{z\min}$	-0.006	-0.005	-0.004
		$M_{z\max}$	0.000	0.000	0.000

Envoltórias dos esforços em barras					
Barra	Tipo de combinação	Esforço	Posições na barra		
			0.000 m	0.125 m	0.250 m
N276/N283	Aço laminado	N_{\min}	0.025	0.025	0.025
		N_{\max}	0.172	0.172	0.172
		$V_{y\min}$	0.000	0.000	0.000
		$V_{y\max}$	0.001	0.001	0.001
		$V_{z\min}$	0.036	0.036	0.035
		$V_{z\max}$	0.246	0.246	0.245
		$M_{t\min}$	0.000	0.000	0.000
		$M_{t\max}$	0.000	0.000	0.000
		$M_{y\min}$	0.005	0.001	-0.024
		$M_{y\max}$	0.038	0.007	-0.003
		$M_{z\min}$	0.000	0.000	0.000
		$M_{z\max}$	0.000	0.000	0.000

Envoltórias dos esforços em barras



Relatórios

COBERTURA ARQUIBANCADA CAMPO - CENTRO ESPORTIVO MUNICIPAL - JUMIRIM Data: 04/04/19

Barra	Tipo de combinação	Esforço	Posições na barra		
			0.000 m	0.236 m	0.472 m
N283/N277	Aço laminado	N_{\min}	0.876	0.876	0.877
		N_{\max}	6.043	6.044	6.045
		$V_{y\min}$	0.000	0.000	0.000
		$V_{y\max}$	0.002	0.002	0.002
		$V_{z\min}$	0.012	0.011	0.011
		$V_{z\max}$	0.080	0.079	0.079
		$M_{t\min}$	0.000	0.000	0.000
		$M_{t\max}$	0.000	0.000	0.000
		$M_{y\min}$	0.002	-0.002	-0.021
		$M_{y\max}$	0.017	0.000	-0.003
		$M_{z\min}$	-0.004	-0.005	-0.005
		$M_{z\max}$	0.000	0.000	0.000

Envoltórias dos esforços em barras

Barra	Tipo de combinação	Esforço	Posições na barra		
			0.000 m	0.236 m	0.472 m
N277/N285	Aço laminado	N_{\min}	-6.251	-6.249	-6.248
		N_{\max}	-0.906	-0.905	-0.904
		$V_{y\min}$	-0.001	-0.001	-0.001
		$V_{y\max}$	0.000	0.000	0.000
		$V_{z\min}$	-0.034	-0.035	-0.036
		$V_{z\max}$	-0.005	-0.005	-0.006
		$M_{t\min}$	0.000	0.000	0.000
		$M_{t\max}$	0.000	0.000	0.000
		$M_{y\min}$	-0.001	0.001	0.002
		$M_{y\max}$	0.000	0.007	0.015
		$M_{z\min}$	-0.001	-0.001	-0.001
		$M_{z\max}$	0.000	0.000	0.000

Envoltórias dos esforços em barras

Barra	Tipo de combinação	Esforço	Posições na barra		
			0.000 m	0.236 m	0.472 m
N285/N279	Aço laminado	N_{\min}	-6.793	-6.792	-6.791
		N_{\max}	-0.990	-0.989	-0.988
		$V_{y\min}$	0.000	0.000	0.000
		$V_{y\max}$	0.001	0.001	0.001
		$V_{z\min}$	-0.069	-0.069	-0.070
		$V_{z\max}$	-0.010	-0.010	-0.010
		$M_{t\min}$	0.000	0.000	0.000
		$M_{t\max}$	0.000	0.000	0.000
		$M_{y\min}$	-0.022	-0.005	0.002
		$M_{y\max}$	-0.003	-0.001	0.011
		$M_{z\min}$	-0.004	-0.005	-0.005
		$M_{z\max}$	0.000	0.000	0.000

Envoltórias dos esforços em barras

Barra	Tipo de combinação	Esforço	Posições na barra		
-------	--------------------	---------	-------------------	--	--



Relatórios

COBERTURA ARQUIBANCADA CAMPO - CENTRO ESPORTIVO MUNICIPAL - JUMIRIM Data: 04/04/19

			0.000 m	0.236 m	0.472 m
N279/N287	Aço laminado	N_{\min}	0.941	0.942	0.943
		N_{\max}	6.453	6.455	6.456
		Vy_{\min}	0.001	0.001	0.001
		Vy_{\max}	0.005	0.005	0.005
		Vz_{\min}	0.009	0.009	0.009
		Vz_{\max}	0.064	0.063	0.062
		Mt_{\min}	0.000	0.000	0.000
		Mt_{\max}	0.000	0.000	0.000
		My_{\min}	0.002	0.000	-0.014
		My_{\max}	0.016	0.001	-0.002
		Mz_{\min}	0.000	0.000	0.000
Mz_{\max}	0.005	0.004	0.003		

Envoltórias dos esforços em barras

Barra	Tipo de combinação	Esforço	Posições na barra		
			0.000 m	0.125 m	0.250 m
N280/N287	Aço dobrado	N_{\min}	-10.603	-10.603	-10.603
		N_{\max}	-1.592	-1.592	-1.592
		Vy_{\min}	0.074	0.075	0.076
		Vy_{\max}	0.485	0.486	0.487
		Vz_{\min}	-0.107	-0.107	-0.107
		Vz_{\max}	-0.009	-0.009	-0.009
		Mt_{\min}	0.000	0.000	0.000
		Mt_{\max}	0.000	0.000	0.000
		My_{\min}	-0.055	-0.041	-0.028
		My_{\max}	-0.004	-0.003	-0.002
		Mz_{\min}	0.012	0.003	-0.043
Mz_{\max}	0.078	0.018	-0.007		

Envoltórias dos esforços em barras

Barra	Tipo de combinação	Esforço	Posições na barra		
			0.000 m	0.125 m	0.250 m
N279/N286	Aço laminado	N_{\min}	-0.035	-0.035	-0.035
		N_{\max}	-0.005	-0.005	-0.005
		Vy_{\min}	-0.019	-0.019	-0.019
		Vy_{\max}	-0.002	-0.002	-0.002
		Vz_{\min}	-0.288	-0.289	-0.289
		Vz_{\max}	-0.041	-0.042	-0.042
		Mt_{\min}	0.000	0.000	0.000
		Mt_{\max}	0.000	0.000	0.000
		My_{\min}	-0.029	0.001	0.006
		My_{\max}	-0.004	0.007	0.043
		Mz_{\min}	-0.005	-0.003	0.000
Mz_{\max}	0.000	0.000	0.000		

Envoltórias dos esforços em barras

Barra	Tipo de combinação	Esforço	Posições na barra		
			0.000 m	0.125 m	0.250 m



Relatórios

COBERTURA ARQUIBANCADA CAMPO - CENTRO ESPORTIVO MUNICIPAL - JUMIRIM Data: 04/04/19

Envoltórias dos esforços em barras					
Barra	Tipo de combinação	Esforço	Posições na barra		
			0.000 m	0.125 m	0.250 m
N278/N285	Aço laminado	N_{\min}	-4.704	-4.704	-4.704
		N_{\max}	-0.671	-0.671	-0.671
		$V_{y\min}$	0.003	0.003	0.003
		$V_{y\max}$	0.014	0.014	0.014
		$V_{z\min}$	-0.182	-0.183	-0.184
		$V_{z\max}$	-0.026	-0.027	-0.027
		$M_{t\min}$	0.000	0.000	0.000
		$M_{t\max}$	0.000	0.000	0.000
		$M_{y\min}$	-0.030	-0.007	0.002
		$M_{y\max}$	-0.004	-0.001	0.016
		$M_{z\min}$	-0.009	-0.010	-0.012
		$M_{z\max}$	0.000	-0.001	-0.001

Envoltórias dos esforços em barras					
Barra	Tipo de combinação	Esforço	Posições na barra		
			0.000 m	0.125 m	0.250 m
N277/N284	Aço laminado	N_{\min}	0.027	0.027	0.027
		N_{\max}	0.190	0.190	0.190
		$V_{y\min}$	-0.008	-0.008	-0.008
		$V_{y\max}$	-0.001	-0.001	-0.001
		$V_{z\min}$	0.042	0.041	0.041
		$V_{z\max}$	0.285	0.284	0.284
		$M_{t\min}$	0.000	0.000	0.000
		$M_{t\max}$	0.000	0.000	0.000
		$M_{y\min}$	0.004	-0.006	-0.041
		$M_{y\max}$	0.030	-0.001	-0.006
		$M_{z\min}$	-0.002	-0.001	0.000
		$M_{z\max}$	0.000	0.000	0.000

Envoltórias dos esforços em barras					
Barra	Tipo de combinação	Esforço	Posições na barra		
			0.000 m	0.196 m	0.393 m
N280/N288	Aço laminado	N_{\min}	0.134	0.135	0.135
		N_{\max}	0.900	0.901	0.902
		$V_{y\min}$	-0.014	-0.014	-0.014
		$V_{y\max}$	-0.005	-0.005	-0.005
		$V_{z\min}$	0.000	0.000	0.000
		$V_{z\max}$	0.001	0.001	0.001
		$M_{t\min}$	0.000	0.000	0.000
		$M_{t\max}$	0.000	0.000	0.000
		$M_{y\min}$	-0.003	-0.003	-0.003
		$M_{y\max}$	0.000	0.000	0.000
		$M_{z\min}$	-0.003	-0.002	0.000
		$M_{z\max}$	0.003	0.006	0.008

Envoltórias dos esforços em barras



Relatórios

COBERTURA ARQUIBANCADA CAMPO - CENTRO ESPORTIVO MUNICIPAL - JUMIRIM Data: 04/04/19

Barra	Tipo de combinação	Esforço	Posições na barra		
			0.000 m	0.156 m	0.311 m
N288/N88	Aço laminado	N_{\min}	0.111	0.112	0.112
		N_{\max}	0.735	0.736	0.737
		Vy_{\min}	-0.002	-0.002	-0.002
		Vy_{\max}	0.017	0.017	0.017
		Vz_{\min}	0.003	0.003	0.003
		Vz_{\max}	0.021	0.021	0.021
		Mt_{\min}	0.000	0.000	0.000
		Mt_{\max}	0.000	0.000	0.000
		My_{\min}	0.001	0.000	-0.003
		My_{\max}	0.003	0.000	0.000
		Mz_{\min}	0.000	0.000	0.000
		Mz_{\max}	0.007	0.005	0.002

Envoltórias dos esforços em barras

Barra	Tipo de combinação	Esforço	Posições na barra		
			0.000 m	0.198 m	0.396 m
N287/N289	Aço laminado	N_{\min}	-0.732	-0.731	-0.730
		N_{\max}	-0.102	-0.101	-0.100
		Vy_{\min}	0.002	0.002	0.002
		Vy_{\max}	0.010	0.010	0.010
		Vz_{\min}	0.008	0.008	0.008
		Vz_{\max}	0.054	0.054	0.054
		Mt_{\min}	0.000	0.000	0.000
		Mt_{\max}	0.000	0.000	0.000
		My_{\min}	0.002	0.000	-0.008
		My_{\max}	0.013	0.002	-0.001
		Mz_{\min}	0.000	0.000	-0.001
		Mz_{\max}	0.009	0.008	0.006

Envoltórias dos esforços em barras

Barra	Tipo de combinação	Esforço	Posições na barra		
			0.000 m	0.159 m	0.318 m
N289/N89	Aço laminado	N_{\min}	-0.574	-0.573	-0.572
		N_{\max}	-0.076	-0.076	-0.075
		Vy_{\min}	0.001	0.001	0.001
		Vy_{\max}	0.017	0.017	0.017
		Vz_{\min}	0.005	0.005	0.005
		Vz_{\max}	0.029	0.029	0.029
		Mt_{\min}	0.000	0.000	0.000
		Mt_{\max}	0.000	0.000	0.000
		My_{\min}	0.001	-0.001	-0.005
		My_{\max}	0.004	0.000	-0.001
		Mz_{\min}	-0.001	-0.001	-0.001
		Mz_{\max}	0.005	0.003	0.000

Envoltórias dos esforços em barras

Barra	Tipo de combinação	Esforço	Posições na barra
-------	--------------------	---------	-------------------



Relatórios

COBERTURA ARQUIBANCADA CAMPO - CENTRO ESPORTIVO MUNICIPAL - JUMIRIM Data: 04/04/19

			0.000 m	0.227 m	0.454 m
N291/N290	Aço laminado	N _{mín}	0.290	0.290	0.291
		N _{máx}	2.165	2.166	2.166
		Vy _{mín}	-0.022	-0.022	-0.022
		Vy _{máx}	-0.002	-0.002	-0.002
		Vz _{mín}	0.000	0.001	0.001
		Vz _{máx}	0.007	0.008	0.008
		Mt _{mín}	0.000	0.000	0.000
		Mt _{máx}	0.000	0.000	0.000
		My _{mín}	0.000	-0.002	-0.004
		My _{máx}	0.000	0.000	-0.001
		Mz _{mín}	0.000	0.001	0.001
		Mz _{máx}	0.004	0.008	0.013

Envoltórias dos esforços em barras					
Barra	Tipo de combinação	Esforço	Posições na barra		
			0.000 m	0.236 m	0.473 m
N290/N91	Aço laminado	N _{mín}	0.300	0.300	0.301
		N _{máx}	2.223	2.224	2.224
		Vy _{mín}	0.002	0.002	0.002
		Vy _{máx}	0.031	0.031	0.031
		Vz _{mín}	-0.013	-0.012	-0.012
		Vz _{máx}	-0.002	-0.002	-0.001
		Mt _{mín}	0.000	0.000	0.000
		Mt _{máx}	0.000	0.000	0.000
		My _{mín}	-0.005	-0.002	0.000
		My _{máx}	-0.001	0.000	0.001
		Mz _{mín}	0.001	0.000	-0.001
		Mz _{máx}	0.013	0.006	0.000

Envoltórias dos esforços em barras							
Barra	Tipo de combinação	Esforço	Posições na barra				
			0.000 m	0.195 m	0.390 m	0.586 m	0.781 m
N292/N287	Aço dobrado	N _{mín}	-0.279	-0.279	-0.278	-0.277	-0.277
		N _{máx}	-0.036	-0.036	-0.035	-0.035	-0.034
		Vy _{mín}	0.003	0.004	0.005	0.006	0.007
		Vy _{máx}	0.028	0.029	0.030	0.032	0.033
		Vz _{mín}	-0.011	-0.011	-0.011	-0.011	-0.011
		Vz _{máx}	-0.001	-0.001	-0.001	-0.001	-0.001
		Mt _{mín}	0.000	0.000	0.000	0.000	0.000
		Mt _{máx}	0.000	0.000	0.000	0.000	0.000
		My _{mín}	0.000	0.000	0.000	0.001	0.001
		My _{máx}	0.000	0.002	0.004	0.007	0.009
		Mz _{mín}	0.001	0.000	-0.006	-0.012	-0.018
		Mz _{máx}	0.006	0.000	-0.001	-0.002	-0.003

Envoltórias dos esforços em barras					
Barra	Tipo de combinação	Esforço	Posições na barra		
			0.000 m	0.176 m	0.351 m



Relatórios

COBERTURA ARQUIBANCADA CAMPO - CENTRO ESPORTIVO MUNICIPAL - JUMIRIM Data: 04/04/19

Envoltórias dos esforços em barras							
Barra	Tipo de combinação	Esforço	Posições na barra				
			0.000 m	0.176 m	0.351 m	0.527 m	0.702 m
N291/N293	Aço dobrado	N_{\min}	-8.914	-8.914	-8.914	-8.913	-8.913
		N_{\max}	-1.381	-1.381	-1.381	-1.381	-1.381
		$V_{y\min}$	-0.043	-0.042	-0.041	-0.040	-0.038
		$V_{y\max}$	-0.007	-0.006	-0.005	-0.004	-0.003
		$V_{z\min}$	0.002	0.002	0.002	0.002	0.002
		$V_{z\max}$	0.024	0.024	0.024	0.024	0.024
		$M_{t\min}$	0.000	0.000	0.000	0.000	0.000
		$M_{t\max}$	0.000	0.000	0.000	0.000	0.000
		$M_{y\min}$	0.001	0.001	0.000	0.000	-0.004
		$M_{y\max}$	0.013	0.008	0.004	0.000	0.000
		$M_{z\min}$	-0.019	-0.011	-0.004	0.000	0.001
		$M_{z\max}$	-0.003	-0.001	0.000	0.003	0.010

Envoltórias dos esforços em barras							
Barra	Tipo de combinação	Esforço	Posições na barra				
			0.000 m	0.175 m	0.351 m	0.526 m	0.702 m
N293/N294	Aço dobrado	N_{\min}	-5.665	-5.665	-5.665	-5.665	-5.665
		N_{\max}	-0.900	-0.900	-0.900	-0.900	-0.900
		$V_{y\min}$	-0.067	-0.066	-0.065	-0.064	-0.062
		$V_{y\max}$	-0.012	-0.011	-0.010	-0.009	-0.008
		$V_{z\min}$	0.004	0.004	0.004	0.004	0.004
		$V_{z\max}$	0.059	0.059	0.059	0.059	0.059
		$M_{t\min}$	0.000	0.000	0.000	0.000	0.000
		$M_{t\max}$	0.000	0.000	0.000	0.000	0.000
		$M_{y\min}$	-0.010	-0.020	-0.031	-0.041	-0.051
		$M_{y\max}$	-0.001	-0.002	-0.003	-0.003	-0.004
		$M_{z\min}$	-0.029	-0.017	-0.006	0.001	0.002
		$M_{z\max}$	-0.005	-0.003	-0.001	0.005	0.017

Envoltórias dos esforços em barras					
Barra	Tipo de combinação	Esforço	Posições na barra		
			0.000 m	0.205 m	0.410 m
N287/N295	Aço laminado	N_{\min}	-2.357	-2.356	-2.355
		N_{\max}	-0.347	-0.346	-0.346
		$V_{y\min}$	0.002	0.002	0.002
		$V_{y\max}$	0.007	0.007	0.007
		$V_{z\min}$	0.008	0.008	0.008
		$V_{z\max}$	0.057	0.057	0.057
		$M_{t\min}$	0.000	0.000	0.000
		$M_{t\max}$	0.000	0.000	0.000
		$M_{y\min}$	0.002	0.000	-0.011
		$M_{y\max}$	0.013	0.001	-0.002
		$M_{z\min}$	0.000	-0.001	-0.001
		$M_{z\max}$	0.001	0.000	-0.001

Envoltórias dos esforços em barras



Relatórios

COBERTURA ARQUIBANCADA CAMPO - CENTRO ESPORTIVO MUNICIPAL - JUMIRIM Data: 04/04/19

Barra	Tipo de combinação	Esforço	Posições na barra		
			0.000 m	0.205 m	0.410 m
N280/N295	Aço laminado	N_{\min}	0.425	0.426	0.427
		N_{\max}	2.850	2.851	2.852
		$V_{y\min}$	0.005	0.005	0.005
		$V_{y\max}$	0.022	0.022	0.022
		$V_{z\min}$	0.002	0.003	0.003
		$V_{z\max}$	0.018	0.019	0.019
		$M_{t\min}$	0.000	0.000	0.000
		$M_{t\max}$	0.000	0.000	0.000
		$M_{y\min}$	0.001	0.000	-0.002
		$M_{y\max}$	0.006	0.002	0.000
		$M_{z\min}$	-0.003	-0.007	-0.011
		$M_{z\max}$	0.003	0.001	0.000

Envoltórias dos esforços em barras

Barra	Tipo de combinação	Esforço	Posições na barra				
			0.000 m	0.176 m	0.351 m	0.527 m	0.702 m
N287/N296	Aço dobrado	N_{\min}	-8.892	-8.892	-8.892	-8.892	-8.891
		N_{\max}	-1.370	-1.370	-1.370	-1.370	-1.370
		$V_{y\min}$	-0.052	-0.050	-0.048	-0.046	-0.044
		$V_{y\max}$	-0.009	-0.008	-0.006	-0.005	-0.003
		$V_{z\min}$	-0.072	-0.072	-0.072	-0.072	-0.072
		$V_{z\max}$	-0.006	-0.006	-0.006	-0.006	-0.006
		$M_{t\min}$	0.000	0.000	0.000	0.000	0.000
		$M_{t\max}$	0.000	0.000	0.000	0.000	0.000
		$M_{y\min}$	-0.025	-0.012	0.000	0.001	0.002
		$M_{y\max}$	-0.002	-0.001	0.000	0.013	0.026
		$M_{z\min}$	-0.026	-0.017	-0.009	0.000	0.001
		$M_{z\max}$	-0.004	-0.002	-0.001	0.000	0.007

Envoltórias dos esforços em barras

Barra	Tipo de combinação	Esforço	Posições na barra				
			0.000 m	0.176 m	0.351 m	0.527 m	0.702 m
N296/N297	Aço dobrado	N_{\min}	-9.231	-9.230	-9.230	-9.230	-9.230
		N_{\max}	-1.449	-1.448	-1.448	-1.448	-1.448
		$V_{y\min}$	0.014	0.016	0.017	0.019	0.020
		$V_{y\max}$	0.110	0.112	0.113	0.115	0.117
		$V_{z\min}$	0.002	0.002	0.002	0.002	0.002
		$V_{z\max}$	0.028	0.028	0.028	0.028	0.028
		$M_{t\min}$	0.000	0.000	0.000	0.000	0.000
		$M_{t\max}$	0.000	0.000	0.000	0.000	0.000
		$M_{y\min}$	0.001	0.001	0.001	0.000	0.000
		$M_{y\max}$	0.020	0.015	0.010	0.005	0.000
		$M_{z\min}$	0.003	0.001	-0.016	-0.036	-0.057
		$M_{z\max}$	0.023	0.003	-0.002	-0.006	-0.009

Envoltórias dos esforços em barras

Barra	Tipo de combinação	Esforço	Posições na barra				
-------	--------------------	---------	-------------------	--	--	--	--



Relatórios

COBERTURA ARQUIBANCADA CAMPO - CENTRO ESPORTIVO MUNICIPAL - JUMIRIM Data: 04/04/19

			0.000 m	0.176 m	0.351 m	0.527 m	0.702 m
N297/N291	Aço dobrado	N _{mín}	-21.698	-21.698	-21.698	-21.698	-21.698
		N _{máx}	-3.353	-3.353	-3.353	-3.353	-3.353
		Vy _{mín}	-0.013	-0.011	-0.009	-0.008	-0.006
		Vy _{máx}	-0.003	-0.002	0.000	0.002	0.004
		Vz _{mín}	-0.026	-0.026	-0.026	-0.026	-0.026
		Vz _{máx}	-0.002	-0.002	-0.002	-0.002	-0.002
		Mt _{mín}	0.000	0.000	0.000	0.000	0.000
		Mt _{máx}	0.000	0.000	0.000	0.000	0.000
		My _{mín}	0.002	0.002	0.002	0.003	0.003
		My _{máx}	0.021	0.026	0.030	0.035	0.039
Mz _{mín}	-0.021	-0.019	-0.018	-0.016	-0.015		
Mz _{máx}	-0.003	-0.003	-0.003	-0.003	-0.003		

Envoltórias dos esforços em barras												
Barra	Tipo de combinação	Esforço	Posições na barra									
			0.000 m	0.176 m	0.351 m	0.527 m	0.702 m	0.878 m	1.053 m	1.229 m	1.404 m	
N291/N294	Aço dobrado	N _{mín}	-11.183	-11.182	-11.182	-11.182	-11.182	-11.182	-11.182	-11.182	-11.182	-11.181
		N _{máx}	-1.750	-1.750	-1.750	-1.750	-1.750	-1.749	-1.749	-1.749	-1.749	-1.749
		Vy _{mín}	-0.025	-0.023	-0.021	-0.019	-0.017	-0.015	-0.014	-0.012	-0.011	-0.011
		Vy _{máx}	-0.009	-0.007	-0.006	-0.004	-0.002	-0.001	0.001	0.003	0.005	0.005
		Vz _{mín}	0.006	0.006	0.006	0.006	0.006	0.006	0.006	0.006	0.006	0.006
		Vz _{máx}	0.070	0.070	0.070	0.070	0.070	0.070	0.070	0.070	0.070	0.070
		Mt _{mín}	0.000	0.000	0.000	0.000	0.000	0.000	0.000	0.000	0.000	0.000
		Mt _{máx}	0.000	0.000	0.000	0.000	0.000	0.000	0.000	0.000	0.000	0.000
		My _{mín}	0.002	0.001	0.000	-0.007	-0.020	-0.032	-0.044	-0.056	-0.069	-0.069
		My _{máx}	0.029	0.017	0.005	-0.001	-0.002	-0.003	-0.004	-0.005	-0.006	-0.006
		Mz _{mín}	-0.021	-0.017	-0.013	-0.010	-0.007	-0.004	-0.001	0.000	-0.001	-0.001
		Mz _{máx}	-0.004	-0.003	-0.002	-0.001	0.000	0.000	0.000	0.001	0.001	0.003

Envoltórias dos esforços em barras							
Barra	Tipo de combinação	Esforço	Posições na barra				
			0.000 m	0.176 m	0.351 m	0.527 m	0.702 m
N294/N298	Aço dobrado	N _{mín}	-13.312	-13.311	-13.311	-13.311	-13.311
		N _{máx}	-2.141	-2.141	-2.141	-2.141	-2.141
		Vy _{mín}	-0.065	-0.063	-0.062	-0.060	-0.058
		Vy _{máx}	-0.013	-0.011	-0.010	-0.008	-0.007
		Vz _{mín}	-0.218	-0.218	-0.218	-0.218	-0.218
		Vz _{máx}	-0.021	-0.021	-0.021	-0.021	-0.021
		Mt _{mín}	0.000	0.000	0.000	0.000	0.000
		Mt _{máx}	0.000	0.000	0.000	0.000	0.000
		My _{mín}	-0.157	-0.118	-0.080	-0.042	-0.003
		My _{máx}	-0.016	-0.012	-0.008	-0.005	-0.001
		Mz _{mín}	-0.031	-0.020	-0.009	0.000	0.001
		Mz _{máx}	-0.005	-0.003	-0.001	0.001	0.012

Envoltórias dos esforços em barras							
Barra	Tipo de combinação	Esforço	Posições na barra				
			0.000 m	0.176 m	0.351 m	0.527 m	0.702 m
N298/N299	Aço dobrado	N _{mín}	-10.531	-10.531	-10.531	-10.531	-10.531
		N _{máx}	-1.743	-1.742	-1.742	-1.742	-1.742



Relatórios

COBERTURA ARQUIBANCADA CAMPO - CENTRO ESPORTIVO MUNICIPAL - JUMIRIM Data: 04/04/19

Envoltórias dos esforços em barras							
Barra	Tipo de combinação	Esforço	Posições na barra				
			0.000 m	0.176 m	0.351 m	0.527 m	0.702 m
		V _y _{mín}	-0.069	-0.067	-0.065	-0.063	-0.061
		V _y _{máx}	-0.012	-0.010	-0.009	-0.007	-0.006
		V _z _{mín}	-0.159	-0.159	-0.159	-0.159	-0.159
		V _z _{máx}	-0.016	-0.016	-0.016	-0.016	-0.016
		M _t _{mín}	0.000	0.000	0.000	0.000	0.000
		M _t _{máx}	0.000	0.000	0.000	0.000	0.000
		M _y _{mín}	-0.053	-0.025	0.000	0.003	0.006
		M _y _{máx}	-0.006	-0.003	0.003	0.031	0.059
		M _z _{mín}	-0.028	-0.016	-0.004	0.001	0.002
		M _z _{máx}	-0.004	-0.002	-0.001	0.007	0.018

Envoltórias dos esforços em barras							
Barra	Tipo de combinação	Esforço	Posições na barra				
			0.000 m	0.176 m	0.351 m	0.527 m	0.702 m
N299/N300	Aço dobrado	N _{mín}	-7.539	-7.539	-7.538	-7.538	-7.538
		N _{máx}	-1.328	-1.327	-1.327	-1.327	-1.327
		V _y _{mín}	-0.047	-0.045	-0.043	-0.042	-0.040
		V _y _{máx}	-0.010	-0.009	-0.007	-0.006	-0.004
		V _z _{mín}	-0.041	-0.041	-0.041	-0.041	-0.041
		V _z _{máx}	-0.005	-0.005	-0.005	-0.005	-0.005
		M _t _{mín}	0.000	0.000	0.000	0.000	0.000
		M _t _{máx}	0.000	0.000	0.000	0.000	0.000
		M _y _{mín}	0.002	0.003	0.004	0.005	0.006
		M _y _{máx}	0.027	0.034	0.042	0.049	0.056
		M _z _{mín}	-0.021	-0.013	-0.005	0.000	0.001
		M _z _{máx}	-0.004	-0.002	-0.001	0.002	0.010

Envoltórias dos esforços em barras							
Barra	Tipo de combinação	Esforço	Posições na barra				
			0.000 m	0.176 m	0.351 m	0.527 m	0.702 m
N300/N301	Aço dobrado	N _{mín}	-5.384	-5.384	-5.384	-5.383	-5.383
		N _{máx}	-0.993	-0.993	-0.993	-0.992	-0.992
		V _y _{mín}	-0.057	-0.055	-0.053	-0.051	-0.049
		V _y _{máx}	-0.011	-0.009	-0.008	-0.006	-0.005
		V _z _{mín}	-0.031	-0.031	-0.031	-0.031	-0.031
		V _z _{máx}	-0.004	-0.004	-0.004	-0.004	-0.004
		M _t _{mín}	0.000	0.000	0.000	0.000	0.000
		M _t _{máx}	0.000	0.000	0.000	0.000	0.000
		M _y _{mín}	0.002	0.003	0.004	0.004	0.005
		M _y _{máx}	0.029	0.034	0.039	0.045	0.050
		M _z _{mín}	-0.021	-0.011	-0.001	0.001	0.002
		M _z _{máx}	-0.004	-0.002	0.000	0.008	0.016

Envoltórias dos esforços em barras							
Barra	Tipo de combinação	Esforço	Posições na barra				
			0.000 m	0.176 m	0.351 m	0.527 m	0.702 m



Relatórios

COBERTURA ARQUIBANCADA CAMPO - CENTRO ESPORTIVO MUNICIPAL - JUMIRIM Data: 04/04/19

Envoltórias dos esforços em barras							
Barra	Tipo de combinação	Esforço	Posições na barra				
			0.000 m	0.176 m	0.351 m	0.527 m	0.702 m
N301/N302	Aço dobrado	N _{mín}	-3.087	-3.087	-3.087	-3.087	-3.087
		N _{máx}	-0.653	-0.653	-0.653	-0.653	-0.653
		Vy _{mín}	-0.030	-0.028	-0.026	-0.024	-0.022
		Vy _{máx}	-0.008	-0.007	-0.005	-0.004	-0.002
		Vz _{mín}	-0.001	-0.001	-0.001	-0.001	-0.001
		Vz _{máx}	0.010	0.010	0.010	0.010	0.010
		Mt _{mín}	0.000	0.000	0.000	0.000	0.000
		Mt _{máx}	0.000	0.000	0.000	0.000	0.000
		My _{mín}	0.004	0.004	0.004	0.004	0.004
		My _{máx}	0.041	0.040	0.038	0.036	0.035
		Mz _{mín}	-0.012	-0.007	-0.002	0.001	0.001
		Mz _{máx}	-0.003	-0.001	0.000	0.003	0.007

Envoltórias dos esforços em barras							
Barra	Tipo de combinação	Esforço	Posições na barra				
			0.000 m	0.176 m	0.351 m	0.527 m	0.702 m
N302/N304	Aço dobrado	N _{mín}	-1.797	-1.797	-1.797	-1.797	-1.797
		N _{máx}	-0.399	-0.398	-0.398	-0.398	-0.398
		Vy _{mín}	-0.038	-0.036	-0.035	-0.033	-0.031
		Vy _{máx}	-0.009	-0.008	-0.006	-0.004	-0.003
		Vz _{mín}	-0.002	-0.002	-0.002	-0.002	-0.002
		Vz _{máx}	0.006	0.006	0.006	0.006	0.006
		Mt _{mín}	0.000	0.000	0.000	0.000	0.000
		Mt _{máx}	0.000	0.000	0.000	0.000	0.000
		My _{mín}	0.003	0.004	0.004	0.004	0.004
		My _{máx}	0.036	0.035	0.034	0.033	0.032
		Mz _{mín}	-0.012	-0.005	0.000	0.001	0.002
		Mz _{máx}	-0.003	-0.001	0.001	0.007	0.012

Envoltórias dos esforços em barras							
Barra	Tipo de combinação	Esforço	Posições na barra				
			0.000 m	0.176 m	0.351 m	0.527 m	0.702 m
N304/N97	Aço dobrado	N _{mín}	-0.480	-0.480	-0.479	-0.479	-0.479
		N _{máx}	-0.068	-0.068	-0.068	-0.068	-0.068
		Vy _{mín}	-0.022	-0.020	-0.018	-0.016	-0.014
		Vy _{máx}	-0.005	-0.004	-0.002	-0.001	0.001
		Vz _{mín}	0.009	0.009	0.009	0.009	0.009
		Vz _{máx}	0.099	0.099	0.099	0.099	0.099
		Mt _{mín}	0.000	0.000	0.000	0.000	0.000
		Mt _{máx}	0.000	0.000	0.000	0.000	0.000
		My _{mín}	0.005	0.004	0.002	-0.002	-0.020
		My _{máx}	0.050	0.033	0.015	0.001	-0.001
		Mz _{mín}	-0.006	-0.002	0.000	0.000	0.000
		Mz _{máx}	-0.001	-0.001	0.001	0.004	0.007

Envoltórias dos esforços em barras



Relatórios

COBERTURA ARQUIBANCADA CAMPO - CENTRO ESPORTIVO MUNICIPAL - JUMIRIM Data: 04/04/19

Barra	Tipo de combinação	Esforço	Posições na barra		
			0.000 m	0.250 m	0.501 m
N297/N290	Aço laminado	N _{mín}	-3.411	-3.410	-3.409
		N _{máx}	-0.457	-0.456	-0.456
		Vy _{mín}	-0.024	-0.024	-0.024
		Vy _{máx}	-0.002	-0.002	-0.002
		Vz _{mín}	0.003	0.003	0.004
		Vz _{máx}	0.023	0.024	0.024
		Mt _{mín}	0.000	0.000	0.000
		Mt _{máx}	0.000	0.000	0.000
		My _{mín}	0.000	-0.003	-0.009
		My _{máx}	0.002	0.000	-0.001
		Mz _{mín}	-0.035	-0.029	-0.023
		Mz _{máx}	-0.003	-0.003	-0.002

Envoltórias dos esforços em barras

Barra	Tipo de combinação	Esforço	Posições na barra		
			0.000 m	0.241 m	0.481 m
N290/N90	Aço laminado	N _{mín}	-3.383	-3.382	-3.381
		N _{máx}	-0.451	-0.451	-0.450
		Vy _{mín}	0.003	0.003	0.003
		Vy _{máx}	0.029	0.029	0.029
		Vz _{mín}	-0.030	-0.029	-0.028
		Vz _{máx}	-0.005	-0.004	-0.004
		Mt _{mín}	0.000	0.000	0.000
		Mt _{máx}	0.000	0.000	0.000
		My _{mín}	-0.011	-0.004	0.000
		My _{máx}	-0.002	-0.001	0.003
		Mz _{mín}	-0.023	-0.030	-0.037
		Mz _{máx}	-0.002	-0.003	-0.003

Envoltórias dos esforços em barras

Barra	Tipo de combinação	Esforço	Posições na barra		
			0.000 m	0.062 m	0.124 m
N295/N288	Aço laminado	N _{mín}	0.023	0.023	0.023
		N _{máx}	0.134	0.134	0.134
		Vy _{mín}	0.002	0.002	0.002
		Vy _{máx}	0.007	0.007	0.007
		Vz _{mín}	-0.166	-0.166	-0.166
		Vz _{máx}	-0.025	-0.025	-0.025
		Mt _{mín}	0.000	0.000	0.000
		Mt _{máx}	0.000	0.000	0.000
		My _{mín}	-0.012	-0.001	0.001
		My _{máx}	-0.002	0.000	0.009
		Mz _{mín}	-0.006	-0.007	-0.007
		Mz _{máx}	0.000	0.000	-0.001

Envoltórias dos esforços em barras

Barra	Tipo de combinação	Esforço	Posições na barra
-------	--------------------	---------	-------------------



Relatórios

COBERTURA ARQUIBANCADA CAMPO - CENTRO ESPORTIVO MUNICIPAL - JUMIRIM Data: 04/04/19

			0.000 m	0.063 m	0.126 m
N295/N289	Aço laminado	N_{\min}	0.131	0.131	0.131
		N_{\max}	0.902	0.902	0.902
		Vy_{\min}	0.002	0.002	0.002
		Vy_{\max}	0.015	0.015	0.015
		Vz_{\min}	0.014	0.015	0.015
		Vz_{\max}	0.095	0.095	0.095
		Mt_{\min}	0.000	0.000	0.000
		Mt_{\max}	0.000	0.000	0.000
		My_{\min}	0.001	-0.002	-0.008
		My_{\max}	0.004	0.000	-0.001
		Mz_{\min}	0.000	0.000	0.000
Mz_{\max}	0.006	0.005	0.004		

Envoltórias dos esforços em barras					
Barra	Tipo de combinação	Esforço	Posições na barra		
			0.000 m	0.260 m	0.520 m
N287/N303	Aço laminado	N_{\min}	0.325	0.326	0.326
		N_{\max}	1.942	1.942	1.943
		Vy_{\min}	0.004	0.004	0.004
		Vy_{\max}	0.039	0.039	0.039
		Vz_{\min}	-0.007	-0.006	-0.005
		Vz_{\max}	-0.001	-0.001	0.000
		Mt_{\min}	0.000	0.000	0.000
		Mt_{\max}	0.000	0.000	0.000
		My_{\min}	-0.003	-0.001	0.000
		My_{\max}	0.000	0.000	0.000
		Mz_{\min}	-0.010	-0.020	-0.030
Mz_{\max}	-0.001	-0.002	-0.003		

Envoltórias dos esforços em barras					
Barra	Tipo de combinação	Esforço	Posições na barra		
			0.000 m	0.250 m	0.501 m
N303/N92	Aço laminado	N_{\min}	0.422	0.422	0.423
		N_{\max}	2.596	2.597	2.598
		Vy_{\min}	0.004	0.004	0.004
		Vy_{\max}	0.057	0.057	0.057
		Vz_{\min}	-0.021	-0.021	-0.020
		Vz_{\max}	-0.003	-0.003	-0.002
		Mt_{\min}	0.000	0.000	0.000
		Mt_{\max}	0.000	0.000	0.000
		My_{\min}	-0.006	0.000	0.000
		My_{\max}	-0.001	0.000	0.005
		Mz_{\min}	-0.033	-0.047	-0.062
Mz_{\max}	-0.003	-0.004	-0.005		

Envoltórias dos esforços em barras					
Barra	Tipo de combinação	Esforço	Posições na barra		
			0.000 m	0.236 m	0.472 m



Relatórios

COBERTURA ARQUIBANCADA CAMPO - CENTRO ESPORTIVO MUNICIPAL - JUMIRIM Data: 04/04/19

Envoltórias dos esforços em barras					
Barra	Tipo de combinação	Esforço	Posições na barra		
			0.000 m	0.236 m	0.472 m
N296/N303	Aço laminado	N _{mín}	-0.460	-0.459	-0.458
		N _{máx}	-0.103	-0.103	-0.103
		Vy _{mín}	0.001	0.001	0.001
		Vy _{máx}	0.008	0.008	0.008
		Vz _{mín}	0.002	0.003	0.004
		Vz _{máx}	0.018	0.019	0.020
		Mt _{mín}	0.000	0.000	0.000
		Mt _{máx}	0.000	0.000	0.000
		My _{mín}	0.001	0.000	-0.005
		My _{máx}	0.004	0.000	-0.001
		Mz _{mín}	-0.008	-0.010	-0.012
		Mz _{máx}	-0.001	-0.001	-0.001

Envoltórias dos esforços em barras					
Barra	Tipo de combinação	Esforço	Posições na barra		
			0.000 m	0.245 m	0.490 m
N303/N89	Aço laminado	N _{mín}	-1.123	-1.122	-1.121
		N _{máx}	-0.197	-0.197	-0.196
		Vy _{mín}	0.000	0.000	0.000
		Vy _{máx}	0.004	0.004	0.004
		Vz _{mín}	-0.013	-0.012	-0.011
		Vz _{máx}	-0.002	-0.002	-0.001
		Mt _{mín}	0.000	0.000	0.000
		Mt _{máx}	0.000	0.000	0.000
		My _{mín}	-0.004	-0.001	0.000
		My _{máx}	-0.001	0.000	0.002
		Mz _{mín}	-0.015	-0.016	-0.017
		Mz _{máx}	-0.002	-0.002	-0.002

Envoltórias dos esforços em barras					
Barra	Tipo de combinação	Esforço	Posições na barra		
			0.000 m	0.179 m	0.357 m
N303/N289	Aço laminado	N _{mín}	0.133	0.133	0.133
		N _{máx}	0.921	0.921	0.921
		Vy _{mín}	0.002	0.002	0.002
		Vy _{máx}	0.022	0.022	0.022
		Vz _{mín}	-0.032	-0.031	-0.030
		Vz _{máx}	-0.005	-0.005	-0.004
		Mt _{mín}	0.000	0.000	0.000
		Mt _{máx}	0.000	0.000	0.000
		My _{mín}	-0.007	-0.001	0.001
		My _{máx}	-0.001	0.000	0.005
		Mz _{mín}	0.001	0.000	-0.004
		Mz _{máx}	0.004	0.001	0.000

Envoltórias dos esforços em barras



Relatórios

COBERTURA ARQUIBANCADA CAMPO - CENTRO ESPORTIVO MUNICIPAL - JUMIRIM Data: 04/04/19

Barra	Tipo de combinação	Esforço	Posições na barra				
			0.000 m	0.209 m	0.417 m	0.626 m	0.834 m
N285/N292	Aço dobrado	N_{\min}	-13.978	-13.977	-13.976	-13.974	-13.973
		N_{\max}	-2.094	-2.093	-2.092	-2.091	-2.090
		Vy_{\min}	-0.128	-0.126	-0.124	-0.122	-0.120
		Vy_{\max}	-0.022	-0.020	-0.019	-0.017	-0.016
		Vz_{\min}	-0.035	-0.035	-0.035	-0.035	-0.035
		Vz_{\max}	-0.003	-0.003	-0.003	-0.003	-0.003
		Mt_{\min}	0.000	0.000	0.000	0.000	0.000
		Mt_{\max}	0.000	0.000	0.000	0.000	0.000
		My_{\min}	-0.013	-0.005	0.000	0.001	0.001
		My_{\max}	-0.001	0.000	0.002	0.009	0.016
		Mz_{\min}	-0.073	-0.046	-0.020	0.001	0.004
		Mz_{\max}	-0.011	-0.007	-0.003	0.005	0.031

Envoltórias dos esforços em barras

Barra	Tipo de combinação	Esforço	Posições na barra				
			0.000 m	0.209 m	0.417 m	0.626 m	0.835 m
N292/N297	Aço dobrado	N_{\min}	-14.140	-14.138	-14.137	-14.136	-14.135
		N_{\max}	-2.111	-2.110	-2.109	-2.108	-2.107
		Vy_{\min}	0.016	0.017	0.019	0.020	0.022
		Vy_{\max}	0.117	0.119	0.121	0.122	0.124
		Vz_{\min}	-0.046	-0.046	-0.046	-0.046	-0.046
		Vz_{\max}	-0.004	-0.004	-0.004	-0.004	-0.004
		Mt_{\min}	0.000	0.000	0.000	0.000	0.000
		Mt_{\max}	0.000	0.000	0.000	0.000	0.000
		My_{\min}	0.001	0.002	0.003	0.004	0.005
		My_{\max}	0.016	0.026	0.035	0.045	0.054
		Mz_{\min}	0.005	0.002	-0.013	-0.038	-0.064
		Mz_{\max}	0.036	0.012	-0.002	-0.006	-0.010

Envoltórias dos esforços em barras

Barra	Tipo de combinação	Esforço	Posições na barra		
			0.000 m	0.236 m	0.472 m
N86/N281	Aço laminado	N_{\min}	-6.447	-6.446	-6.445
		N_{\max}	-0.936	-0.935	-0.935
		Vy_{\min}	-0.003	-0.003	-0.003
		Vy_{\max}	0.000	0.000	0.000
		Vz_{\min}	-0.034	-0.035	-0.036
		Vz_{\max}	-0.005	-0.005	-0.005
		Mt_{\min}	0.000	0.000	0.000
		Mt_{\max}	0.000	0.000	0.000
		My_{\min}	-0.013	-0.005	0.000
		My_{\max}	-0.002	-0.001	0.003
		Mz_{\min}	-0.007	-0.007	-0.006
		Mz_{\max}	-0.001	-0.001	0.000

Envoltórias dos esforços em barras

Barra	Tipo de combinação	Esforço	Posições na barra
-------	--------------------	---------	-------------------



Relatórios

COBERTURA ARQUIBANCADA CAMPO - CENTRO ESPORTIVO MUNICIPAL - JUMIRIM Data: 04/04/19

			0.000 m	0.278 m	0.557 m
N298/N93	Aço laminado	N _{mín}	-2.344	-2.343	-2.341
		N _{máx}	-0.320	-0.319	-0.318
		Vy _{mín}	0.001	0.001	0.001
		Vy _{máx}	0.020	0.020	0.020
		Vz _{mín}	-0.038	-0.038	-0.038
		Vz _{máx}	-0.005	-0.005	-0.005
		Mt _{mín}	0.000	0.000	0.000
		Mt _{máx}	0.000	0.000	0.000
		My _{mín}	-0.010	0.000	0.001
		My _{máx}	-0.001	0.000	0.011
		Mz _{mín}	0.004	0.004	0.003
Mz _{máx}	0.042	0.037	0.031		

Envoltórias dos esforços em barras					
Barra	Tipo de combinação	Esforço	Posições na barra		
			0.000 m	0.291 m	0.583 m
N294/N94	Aço laminado	N _{mín}	-3.089	-3.087	-3.086
		N _{máx}	-0.386	-0.385	-0.383
		Vy _{mín}	-0.288	-0.288	-0.288
		Vy _{máx}	-0.035	-0.035	-0.035
		Vz _{mín}	-0.033	-0.033	-0.033
		Vz _{máx}	-0.004	-0.004	-0.004
		Mt _{mín}	0.000	0.000	0.000
		Mt _{máx}	0.000	0.000	0.000
		My _{mín}	-0.009	0.000	0.001
		My _{máx}	-0.001	0.001	0.010
		Mz _{mín}	-0.030	0.002	0.012
		Mz _{máx}	-0.008	0.054	0.137

Envoltórias dos esforços em barras							
Barra	Tipo de combinação	Esforço	Posições na barra				
			0.000 m	0.159 m	0.317 m	0.476 m	0.635 m
N291/N90	Aço laminado	N _{mín}	-1.460	-1.459	-1.458	-1.458	-1.457
		N _{máx}	-0.185	-0.184	-0.184	-0.183	-0.182
		Vy _{mín}	-0.101	-0.101	-0.101	-0.101	-0.101
		Vy _{máx}	-0.008	-0.008	-0.008	-0.008	-0.008
		Vz _{mín}	-0.028	-0.028	-0.028	-0.028	-0.028
		Vz _{máx}	-0.004	-0.004	-0.004	-0.004	-0.004
		Mt _{mín}	0.000	0.000	0.000	0.000	0.000
		Mt _{máx}	0.000	0.000	0.000	0.000	0.000
		My _{mín}	-0.009	-0.005	0.000	0.001	0.001
		My _{máx}	-0.001	-0.001	0.000	0.004	0.008
		Mz _{mín}	-0.001	0.001	0.003	0.004	0.005
		Mz _{máx}	0.000	0.015	0.031	0.047	0.063

Envoltórias dos esforços em barras					
Barra	Tipo de combinação	Esforço	Posições na barra		
			0.000 m	0.165 m	0.330 m



Relatórios

COBERTURA ARQUIBANCADA CAMPO - CENTRO ESPORTIVO MUNICIPAL - JUMIRIM Data: 04/04/19

Envoltórias dos esforços em barras							
Barra	Tipo de combinação	Esforço	Posições na barra				
			0.000 m	0.165 m	0.330 m	0.496 m	0.661 m
N297/N91	Aço dobrado	N _{mín}	-1.618	-1.617	-1.616	-1.614	-1.613
		N _{máx}	-0.237	-0.236	-0.235	-0.234	-0.233
		Vy _{mín}	0.000	0.000	0.000	0.000	0.000
		Vy _{máx}	0.004	0.004	0.004	0.004	0.004
		Vz _{mín}	-0.004	-0.004	-0.004	-0.004	-0.004
		Vz _{máx}	0.004	0.004	0.004	0.004	0.004
		Mt _{mín}	0.000	0.000	0.000	0.000	0.000
		Mt _{máx}	0.000	0.000	0.000	0.000	0.000
		My _{mín}	-0.018	-0.018	-0.018	-0.017	-0.017
		My _{máx}	-0.002	-0.002	-0.002	-0.003	-0.003
		Mz _{mín}	0.000	0.000	0.000	0.000	0.000
		Mz _{máx}	0.004	0.003	0.003	0.002	0.001

Envoltórias dos esforços em barras							
Barra	Tipo de combinação	Esforço	Posições na barra				
			0.000 m	0.172 m	0.344 m	0.516 m	0.688 m
N296/N92	Aço laminado	N _{mín}	0.051	0.052	0.052	0.053	0.054
		N _{máx}	0.191	0.192	0.193	0.194	0.194
		Vy _{mín}	-0.109	-0.109	-0.109	-0.109	-0.109
		Vy _{máx}	-0.009	-0.009	-0.009	-0.009	-0.009
		Vz _{mín}	0.003	0.003	0.003	0.003	0.003
		Vz _{máx}	0.022	0.022	0.022	0.022	0.022
		Mt _{mín}	0.000	0.000	0.000	0.000	0.000
		Mt _{máx}	0.000	0.000	0.000	0.000	0.000
		My _{mín}	0.001	0.001	0.000	-0.003	-0.007
		My _{máx}	0.008	0.004	0.000	0.000	-0.001
		Mz _{mín}	0.001	0.002	0.004	0.005	0.007
		Mz _{máx}	0.007	0.026	0.045	0.063	0.082

Envoltórias dos esforços em barras							
Barra	Tipo de combinação	Esforço	Posições na barra				
			0.000 m	0.236 m	0.472 m	0.708 m	0.944 m
N297/N92	Aço laminado	N _{mín}	-4.025	-4.025	-4.024	-4.023	-4.023
		N _{máx}	-0.602	-0.602	-0.601	-0.601	-0.600
		Vy _{mín}	-0.020	-0.020	-0.020	-0.020	-0.020
		Vy _{máx}	-0.001	-0.001	-0.001	-0.001	-0.001
		Vz _{mín}	-0.008	-0.007	-0.006	-0.005	-0.005
		Vz _{máx}	-0.002	-0.002	-0.001	0.000	0.000
		Mt _{mín}	0.000	0.000	0.000	0.000	0.000
		Mt _{máx}	0.000	0.000	0.000	0.000	0.000
		My _{mín}	-0.005	-0.003	-0.001	0.000	0.000
		My _{máx}	-0.001	0.000	0.000	0.000	0.001
		Mz _{mín}	-0.001	0.000	0.000	0.001	0.001
		Mz _{máx}	0.000	0.004	0.009	0.013	0.018

Envoltórias dos esforços em barras



Relatórios

COBERTURA ARQUIBANCADA CAMPO - CENTRO ESPORTIVO MUNICIPAL - JUMIRIM Data: 04/04/19

Barra	Tipo de combinação	Esforço	Posições na barra				
			0.000 m	0.227 m	0.454 m	0.681 m	0.908 m
N293/N90	Aço laminado	N _{mín}	0.617	0.617	0.618	0.618	0.619
		N _{máx}	4.323	4.324	4.325	4.325	4.326
		V _y _{mín}	-0.047	-0.047	-0.047	-0.047	-0.047
		V _y _{máx}	-0.004	-0.004	-0.004	-0.004	-0.004
		V _z _{mín}	-0.001	-0.001	0.000	0.001	0.001
		V _z _{máx}	0.000	0.000	0.001	0.001	0.002
		M _t _{mín}	0.000	0.000	0.000	0.000	0.000
		M _t _{máx}	0.000	0.000	0.000	0.000	0.000
		M _y _{mín}	-0.001	0.000	-0.001	-0.001	-0.001
		M _y _{máx}	0.000	0.000	0.000	0.000	0.000
		M _z _{mín}	-0.008	-0.001	0.001	0.002	0.003
		M _z _{máx}	-0.001	0.003	0.013	0.024	0.035

Envoltórias dos esforços em barras

Barra	Tipo de combinação	Esforço	Posições na barra				
			0.000 m	0.223 m	0.447 m	0.670 m	0.893 m
N294/N95	Aço laminado	N _{mín}	0.642	0.642	0.642	0.643	0.643
		N _{máx}	4.622	4.623	4.623	4.624	4.625
		V _y _{mín}	-0.029	-0.029	-0.029	-0.029	-0.029
		V _y _{máx}	-0.006	-0.006	-0.006	-0.006	-0.006
		V _z _{mín}	-0.003	-0.003	-0.002	-0.001	-0.001
		V _z _{máx}	-0.001	-0.001	0.000	0.001	0.001
		M _t _{mín}	0.000	0.000	0.000	0.000	0.000
		M _t _{máx}	0.000	0.000	0.000	0.000	0.000
		M _y _{mín}	-0.002	-0.001	0.000	0.000	0.000
		M _y _{máx}	0.000	0.000	0.000	0.000	0.000
		M _z _{mín}	-0.024	-0.018	-0.011	-0.005	0.000
		M _z _{máx}	-0.005	-0.004	-0.002	-0.001	0.002

Envoltórias dos esforços em barras

Barra	Tipo de combinação	Esforço	Posições na barra				
			0.000 m	0.219 m	0.439 m	0.658 m	0.877 m
N298/N94	Aço laminado	N _{mín}	0.491	0.491	0.491	0.492	0.492
		N _{máx}	3.548	3.549	3.549	3.550	3.550
		V _y _{mín}	-0.080	-0.080	-0.080	-0.080	-0.080
		V _y _{máx}	-0.006	-0.006	-0.006	-0.006	-0.006
		V _z _{mín}	-0.004	-0.003	-0.002	-0.001	-0.001
		V _z _{máx}	-0.001	-0.001	0.000	0.000	0.001
		M _t _{mín}	0.000	0.000	0.000	0.000	0.000
		M _t _{máx}	0.000	0.000	0.000	0.000	0.000
		M _y _{mín}	-0.002	-0.001	-0.001	0.000	0.000
		M _y _{máx}	0.000	0.000	0.000	0.000	0.000
		M _z _{mín}	-0.063	-0.045	-0.027	-0.010	-0.001
		M _z _{máx}	-0.006	-0.005	-0.003	-0.002	0.008

Envoltórias dos esforços em barras

Barra	Tipo de combinação	Esforço	Posições na barra				
-------	--------------------	---------	-------------------	--	--	--	--



Relatórios

COBERTURA ARQUIBANCADA CAMPO - CENTRO ESPORTIVO MUNICIPAL - JUMIRIM Data: 04/04/19

			0.000 m	0.152 m	0.303 m	0.455 m	0.607 m
N293/N95	Aço laminado	N_{\min}	-3.021	-3.020	-3.019	-3.018	-3.017
		N_{\max}	-0.426	-0.426	-0.425	-0.425	-0.424
		Vy_{\min}	0.002	0.002	0.002	0.002	0.002
		Vy_{\max}	0.012	0.012	0.012	0.012	0.012
		Vz_{\min}	-0.025	-0.025	-0.025	-0.025	-0.025
		Vz_{\max}	-0.003	-0.003	-0.003	-0.003	-0.003
		Mt_{\min}	0.000	0.000	0.000	0.000	0.000
		Mt_{\max}	0.000	0.000	0.000	0.000	0.000
		My_{\min}	-0.006	-0.002	0.000	0.001	0.001
		My_{\max}	-0.001	0.000	0.002	0.005	0.009
		Mz_{\min}	0.001	0.001	0.000	0.000	-0.001
		Mz_{\max}	0.006	0.004	0.002	0.000	0.000

Envoltórias dos esforços em barras					
Barra	Tipo de combinação	Esforço	Posições na barra		
			0.000 m	0.169 m	0.337 m
N295/N88	Aço laminado	N_{\min}	-0.845	-0.845	-0.844
		N_{\max}	-0.128	-0.127	-0.127
		Vy_{\min}	-0.003	-0.003	-0.003
		Vy_{\max}	0.000	0.000	0.000
		Vz_{\min}	-0.004	-0.003	-0.003
		Vz_{\max}	-0.001	0.000	0.000
		Mt_{\min}	0.000	0.000	0.000
		Mt_{\max}	0.000	0.000	0.000
		My_{\min}	-0.001	-0.001	0.000
		My_{\max}	0.000	0.000	0.000
		Mz_{\min}	-0.001	0.000	0.000
		Mz_{\max}	0.002	0.002	0.001

Envoltórias dos esforços em barras					
Barra	Tipo de combinação	Esforço	Posições na barra		
			0.000 m	0.174 m	0.347 m
N295/N89	Aço laminado	N_{\min}	0.222	0.223	0.223
		N_{\max}	1.426	1.427	1.428
		Vy_{\min}	0.002	0.002	0.002
		Vy_{\max}	0.008	0.008	0.008
		Vz_{\min}	-0.044	-0.043	-0.043
		Vz_{\max}	-0.007	-0.007	-0.007
		Mt_{\min}	0.000	0.000	0.000
		Mt_{\max}	0.000	0.000	0.000
		My_{\min}	-0.008	-0.001	0.001
		My_{\max}	-0.001	0.000	0.007
		Mz_{\min}	-0.009	-0.010	-0.012
		Mz_{\max}	0.000	0.000	-0.001

Envoltórias dos esforços em barras					
Barra	Tipo de combinação	Esforço	Posições na barra		
			0.000 m	0.213 m	0.426 m



Relatórios

COBERTURA ARQUIBANCADA CAMPO - CENTRO ESPORTIVO MUNICIPAL - JUMIRIM Data: 04/04/19

Envoltórias dos esforços em barras					
Barra	Tipo de combinação	Esforço	Posições na barra		
			0.000 m	0.213 m	0.426 m
N304/N99	Aço laminado	N_{\min}	-0.932	-0.931	-0.930
		N_{\max}	-0.158	-0.157	-0.156
		$V_{y\min}$	-0.116	-0.116	-0.116
		$V_{y\max}$	-0.013	-0.013	-0.013
		$V_{z\min}$	-0.026	-0.026	-0.026
		$V_{z\max}$	-0.006	-0.006	-0.006
		$M_{t\min}$	0.000	0.000	0.000
		$M_{t\max}$	0.000	0.000	0.000
		$M_{y\min}$	-0.004	0.000	0.001
		$M_{y\max}$	-0.001	0.001	0.007
		$M_{z\min}$	-0.011	0.002	0.005
		$M_{z\max}$	-0.001	0.014	0.039

Envoltórias dos esforços em barras					
Barra	Tipo de combinação	Esforço	Posições na barra		
			0.000 m	0.226 m	0.452 m
N302/N100	Aço laminado	N_{\min}	-0.889	-0.888	-0.886
		N_{\max}	-0.163	-0.162	-0.161
		$V_{y\min}$	0.000	0.000	0.000
		$V_{y\max}$	0.003	0.003	0.003
		$V_{z\min}$	-0.021	-0.021	-0.021
		$V_{z\max}$	-0.004	-0.004	-0.004
		$M_{t\min}$	0.000	0.000	0.000
		$M_{t\max}$	0.000	0.000	0.000
		$M_{y\min}$	-0.005	0.000	0.001
		$M_{y\max}$	-0.001	0.000	0.005
		$M_{z\min}$	-0.001	-0.002	-0.002
		$M_{z\max}$	0.001	0.001	0.000

Envoltórias dos esforços em barras					
Barra	Tipo de combinação	Esforço	Posições na barra		
			0.000 m	0.239 m	0.478 m
N301/N101	Aço laminado	N_{\min}	-1.711	-1.710	-1.708
		N_{\max}	-0.236	-0.235	-0.235
		$V_{y\min}$	-0.058	-0.058	-0.058
		$V_{y\max}$	-0.004	-0.004	-0.004
		$V_{z\min}$	-0.027	-0.027	-0.027
		$V_{z\max}$	-0.004	-0.004	-0.004
		$M_{t\min}$	0.000	0.000	0.000
		$M_{t\max}$	0.000	0.000	0.000
		$M_{y\min}$	-0.006	0.000	0.001
		$M_{y\max}$	-0.001	0.000	0.007
		$M_{z\min}$	0.001	0.002	0.003
		$M_{z\max}$	0.007	0.021	0.035

Envoltórias dos esforços em barras					
------------------------------------	--	--	--	--	--



Relatórios

COBERTURA ARQUIBANCADA CAMPO - CENTRO ESPORTIVO MUNICIPAL - JUMIRIM Data: 04/04/19

Barra	Tipo de combinação	Esforço	Posições na barra		
			0.000 m	0.252 m	0.504 m
N300/N102	Aço laminado	N_{\min}	-1.647	-1.646	-1.644
		N_{\max}	-0.242	-0.241	-0.240
		Vy_{\min}	0.001	0.001	0.001
		Vy_{\max}	0.014	0.014	0.014
		Vz_{\min}	-0.031	-0.031	-0.031
		Vz_{\max}	-0.004	-0.004	-0.004
		Mt_{\min}	0.000	0.000	0.000
		Mt_{\max}	0.000	0.000	0.000
		My_{\min}	-0.008	0.000	0.001
		My_{\max}	-0.001	0.000	0.008
		Mz_{\min}	0.002	0.002	0.002
		Mz_{\max}	0.022	0.018	0.014

Envoltórias dos esforços em barras

Barra	Tipo de combinação	Esforço	Posições na barra		
			0.000 m	0.265 m	0.530 m
N299/N96	Aço laminado	N_{\min}	-2.439	-2.438	-2.437
		N_{\max}	-0.319	-0.319	-0.318
		Vy_{\min}	-0.133	-0.133	-0.133
		Vy_{\max}	-0.013	-0.013	-0.013
		Vz_{\min}	-0.036	-0.036	-0.036
		Vz_{\max}	-0.005	-0.005	-0.005
		Mt_{\min}	0.000	0.000	0.000
		Mt_{\max}	0.000	0.000	0.000
		My_{\min}	-0.009	0.000	0.002
		My_{\max}	-0.001	0.001	0.010
		Mz_{\min}	0.003	0.006	0.010
		Mz_{\max}	0.027	0.062	0.097

Envoltórias dos esforços em barras

Barra	Tipo de combinação	Esforço	Posições na barra				
			0.000 m	0.215 m	0.431 m	0.646 m	0.862 m
N299/N93	Aço laminado	N_{\min}	0.502	0.502	0.503	0.503	0.503
		N_{\max}	3.753	3.754	3.755	3.755	3.756
		Vy_{\min}	0.001	0.001	0.001	0.001	0.001
		Vy_{\max}	0.012	0.012	0.012	0.012	0.012
		Vz_{\min}	-0.002	-0.001	0.000	0.001	0.001
		Vz_{\max}	-0.001	0.000	0.001	0.001	0.002
		Mt_{\min}	0.000	0.000	0.000	0.000	0.000
		Mt_{\max}	0.000	0.000	0.000	0.000	0.000
		My_{\min}	0.000	0.000	0.000	0.000	-0.001
		My_{\max}	0.000	0.000	0.000	0.000	0.000
		Mz_{\min}	-0.040	-0.042	-0.045	-0.048	-0.050
		Mz_{\max}	-0.004	-0.004	-0.005	-0.005	-0.005

Envoltórias dos esforços em barras

Barra	Tipo de combinação	Esforço	Posições na barra
-------	--------------------	---------	-------------------



Relatórios

COBERTURA ARQUIBANCADA CAMPO - CENTRO ESPORTIVO MUNICIPAL - JUMIRIM Data: 04/04/19

			0.000 m	0.212 m	0.423 m	0.635 m	0.847 m
N300/N96	Aço laminado	N _{mín}	0.397	0.398	0.398	0.399	0.399
		N _{máx}	2.660	2.661	2.661	2.662	2.662
		Vy _{mín}	-0.024	-0.024	-0.024	-0.024	-0.024
		Vy _{máx}	-0.003	-0.003	-0.003	-0.003	-0.003
		Vz _{mín}	-0.003	-0.003	-0.002	-0.001	-0.001
		Vz _{máx}	-0.001	-0.001	0.000	0.000	0.001
		Mt _{mín}	0.000	0.000	0.000	0.000	0.000
		Mt _{máx}	0.000	0.000	0.000	0.000	0.000
		My _{mín}	-0.001	-0.001	0.000	0.000	0.000
		My _{máx}	0.000	0.000	0.000	0.000	0.000
		Mz _{mín}	-0.034	-0.029	-0.024	-0.019	-0.014
		Mz _{máx}	-0.004	-0.003	-0.003	-0.002	-0.002

Envoltórias dos esforços em barras

Barra	Tipo de combinação	Esforço	Posições na barra				
			0.000 m	0.208 m	0.416 m	0.624 m	0.832 m
N301/N102	Aço laminado	N _{mín}	0.397	0.397	0.398	0.398	0.398
		N _{máx}	2.789	2.790	2.790	2.791	2.791
		Vy _{mín}	0.001	0.001	0.001	0.001	0.001
		Vy _{máx}	0.016	0.016	0.016	0.016	0.016
		Vz _{mín}	-0.001	-0.001	0.000	0.001	0.001
		Vz _{máx}	0.001	0.001	0.002	0.002	0.003
		Mt _{mín}	0.000	0.000	0.000	0.000	0.000
		Mt _{máx}	0.000	0.000	0.000	0.000	0.000
		My _{mín}	0.000	0.000	0.000	0.000	-0.001
		My _{máx}	0.000	0.000	0.000	0.000	0.000
		Mz _{mín}	-0.011	-0.015	-0.018	-0.021	-0.025
		Mz _{máx}	-0.002	-0.002	-0.002	-0.003	-0.003

Envoltórias dos esforços em barras

Barra	Tipo de combinação	Esforço	Posições na barra				
			0.000 m	0.205 m	0.409 m	0.614 m	0.819 m
N302/N101	Aço laminado	N _{mín}	0.292	0.292	0.292	0.293	0.293
		N _{máx}	1.552	1.553	1.553	1.554	1.554
		Vy _{mín}	0.000	0.000	0.000	0.000	0.000
		Vy _{máx}	0.001	0.001	0.001	0.001	0.001
		Vz _{mín}	-0.003	-0.002	-0.001	0.000	0.000
		Vz _{máx}	-0.001	-0.001	0.000	0.001	0.002
		Mt _{mín}	0.000	0.000	0.000	0.000	0.000
		Mt _{máx}	0.000	0.000	0.000	0.000	0.000
		My _{mín}	-0.001	0.000	0.000	0.000	0.000
		My _{máx}	0.000	0.000	0.000	0.000	0.000
		Mz _{mín}	-0.001	-0.001	-0.001	-0.001	-0.001
		Mz _{máx}	0.002	0.001	0.001	0.001	0.001

Envoltórias dos esforços em barras

Barra	Tipo de combinação	Esforço	Posições na barra				
			0.000 m	0.201 m	0.403 m	0.604 m	0.805 m



Relatórios

COBERTURA ARQUIBANCADA CAMPO - CENTRO ESPORTIVO MUNICIPAL - JUMIRIM Data: 04/04/19

Envoltórias dos esforços em barras							
Barra	Tipo de combinação	Esforço	Posições na barra				
			0.000 m	0.201 m	0.403 m	0.604 m	0.805 m
N304/N100	Aço laminado	N_{\min}	0.291	0.291	0.292	0.292	0.292
		N_{\max}	1.635	1.635	1.636	1.636	1.637
		$V_{y\min}$	0.002	0.002	0.002	0.002	0.002
		$V_{y\max}$	0.020	0.020	0.020	0.020	0.020
		$V_{z\min}$	-0.001	0.000	0.000	0.001	0.001
		$V_{z\max}$	0.001	0.002	0.002	0.003	0.004
		$M_{t\min}$	0.000	0.000	0.000	0.000	0.000
		$M_{t\max}$	0.000	0.000	0.000	0.000	0.000
		$M_{y\min}$	0.000	0.000	0.000	0.000	-0.001
		$M_{y\max}$	0.001	0.000	0.000	0.000	0.000
		$M_{z\min}$	0.001	0.001	0.001	0.000	-0.001
		$M_{z\max}$	0.021	0.017	0.013	0.009	0.005

Envoltórias dos esforços em barras					
Barra	Tipo de combinação	Esforço	Posições na barra		
			0.000 m	0.202 m	0.404 m
N305/N98	Aço laminado	N_{\min}	0.001	0.002	0.002
		N_{\max}	0.013	0.013	0.014
		$V_{y\min}$	-0.015	-0.015	-0.015
		$V_{y\max}$	0.001	0.001	0.001
		$V_{z\min}$	-0.013	-0.013	-0.012
		$V_{z\max}$	-0.002	-0.002	-0.001
		$M_{t\min}$	0.000	0.000	0.000
		$M_{t\max}$	0.000	0.000	0.000
		$M_{y\min}$	-0.001	0.000	0.001
		$M_{y\max}$	0.000	0.001	0.004
		$M_{z\min}$	0.000	0.000	0.000
		$M_{z\max}$	0.000	0.003	0.006

Envoltórias dos esforços em barras					
Barra	Tipo de combinação	Esforço	Posições na barra		
			0.000 m	0.192 m	0.384 m
N97/N305	Aço laminado	N_{\min}	0.100	0.101	0.101
		N_{\max}	0.591	0.592	0.592
		$V_{y\min}$	-0.013	-0.013	-0.013
		$V_{y\max}$	-0.003	-0.003	-0.003
		$V_{z\min}$	-0.004	-0.003	-0.003
		$V_{z\max}$	-0.001	-0.001	0.000
		$M_{t\min}$	0.000	0.000	0.000
		$M_{t\max}$	0.000	0.000	0.000
		$M_{y\min}$	0.000	0.000	0.000
		$M_{y\max}$	0.000	0.000	0.001
		$M_{z\min}$	0.001	0.002	0.002
		$M_{z\max}$	0.023	0.026	0.028

Envoltórias dos esforços em barras



Relatórios

COBERTURA ARQUIBANCADA CAMPO - CENTRO ESPORTIVO MUNICIPAL - JUMIRIM Data: 04/04/19

Barra	Tipo de combinação	Esforço	Posições na barra		
			0.000 m	0.204 m	0.409 m
N305/N99	Aço laminado	N_{\min}	0.115	0.116	0.116
		N_{\max}	0.598	0.598	0.599
		Vy_{\min}	-0.027	-0.027	-0.027
		Vy_{\max}	-0.002	-0.002	-0.002
		Vz_{\min}	-0.007	-0.006	-0.006
		Vz_{\max}	0.000	0.001	0.001
		Mt_{\min}	0.000	0.000	0.000
		Mt_{\max}	0.000	0.000	0.000
		My_{\min}	-0.001	0.000	0.000
		My_{\max}	0.000	0.000	0.002
		Mz_{\min}	0.002	0.003	0.003
		Mz_{\max}	0.028	0.034	0.040

Envoltórias dos esforços em barras

Barra	Tipo de combinação	Esforço	Posições na barra		
			0.000 m	0.200 m	0.400 m
N103/N306	Aço dobrado	N_{\min}	-8.211	-8.209	-8.207
		N_{\max}	-1.419	-1.418	-1.416
		Vy_{\min}	-0.087	-0.087	-0.087
		Vy_{\max}	-0.014	-0.014	-0.014
		Vz_{\min}	0.005	0.005	0.005
		Vz_{\max}	0.034	0.034	0.034
		Mt_{\min}	0.000	0.000	0.000
		Mt_{\max}	0.000	0.000	0.000
		My_{\min}	0.004	0.003	0.002
		My_{\max}	0.031	0.025	0.018
		Mz_{\min}	-0.040	-0.023	-0.005
		Mz_{\max}	-0.007	-0.004	-0.001

Envoltórias dos esforços em barras

Barra	Tipo de combinação	Esforço	Posições na barra		
			0.000 m	0.200 m	0.400 m
N306/N307	Aço dobrado	N_{\min}	-8.023	-8.021	-8.018
		N_{\max}	-1.385	-1.383	-1.381
		Vy_{\min}	-0.205	-0.205	-0.205
		Vy_{\max}	-0.035	-0.035	-0.035
		Vz_{\min}	0.003	0.003	0.003
		Vz_{\max}	0.013	0.013	0.013
		Mt_{\min}	0.000	0.000	0.000
		Mt_{\max}	0.000	0.000	0.000
		My_{\min}	0.002	0.002	0.001
		My_{\max}	0.018	0.015	0.013
		Mz_{\min}	-0.034	0.001	0.008
		Mz_{\max}	-0.006	0.007	0.048

Envoltórias dos esforços em barras

Barra	Tipo de combinação	Esforço	Posições na barra
-------	--------------------	---------	-------------------



Relatórios

COBERTURA ARQUIBANCADA CAMPO - CENTRO ESPORTIVO MUNICIPAL - JUMIRIM Data: 04/04/19

			0.000 m	0.200 m	0.400 m
N307/N308	Aço dobrado	N_{\min}	-0.737	-0.734	-0.732
		N_{\max}	-0.161	-0.160	-0.158
		Vy_{\min}	-0.075	-0.075	-0.075
		Vy_{\max}	-0.012	-0.012	-0.012
		Vz_{\min}	0.004	0.004	0.004
		Vz_{\max}	0.024	0.024	0.024
		Mt_{\min}	0.000	0.000	0.000
		Mt_{\max}	0.000	0.000	0.000
		My_{\min}	0.001	0.000	-0.004
		My_{\max}	0.005	0.001	-0.001
		Mz_{\min}	-0.023	-0.008	0.001
Mz_{\max}	-0.004	-0.001	0.007		

Envoltórias dos esforços em barras

Barra	Tipo de combinação	Esforço	Posições na barra		
			0.000 m	0.200 m	0.400 m
N308/N309	Aço dobrado	N_{\min}	-0.571	-0.569	-0.566
		N_{\max}	-0.131	-0.129	-0.127
		Vy_{\min}	-0.178	-0.178	-0.178
		Vy_{\max}	-0.030	-0.030	-0.030
		Vz_{\min}	0.005	0.005	0.005
		Vz_{\max}	0.028	0.028	0.028
		Mt_{\min}	0.000	0.000	0.000
		Mt_{\max}	0.000	0.000	0.000
		My_{\min}	-0.004	-0.010	-0.015
		My_{\max}	-0.001	-0.002	-0.003
		Mz_{\min}	-0.020	0.003	0.009
Mz_{\max}	-0.003	0.016	0.052		

Envoltórias dos esforços em barras

Barra	Tipo de combinação	Esforço	Posições na barra		
			0.000 m	0.200 m	0.400 m
N309/N310	Aço dobrado	N_{\min}	1.043	1.044	1.046
		N_{\max}	6.417	6.419	6.421
		Vy_{\min}	-0.266	-0.266	-0.266
		Vy_{\max}	-0.044	-0.044	-0.044
		Vz_{\min}	0.002	0.002	0.002
		Vz_{\max}	0.012	0.012	0.012
		Mt_{\min}	0.000	0.000	0.000
		Mt_{\max}	0.000	0.000	0.000
		My_{\min}	-0.021	-0.023	-0.026
		My_{\max}	-0.003	-0.003	-0.004
		Mz_{\min}	-0.024	0.005	0.014
Mz_{\max}	-0.004	0.030	0.083		

Envoltórias dos esforços em barras

Barra	Tipo de combinação	Esforço	Posições na barra		
			0.000 m	0.200 m	0.400 m



Relatórios

COBERTURA ARQUIBANCADA CAMPO - CENTRO ESPORTIVO MUNICIPAL - JUMIRIM Data: 04/04/19

Envoltórias dos esforços em barras					
Barra	Tipo de combinação	Esforço	Posições na barra		
			0.000 m	0.200 m	0.400 m
N310/N311	Aço dobrado	N_{\min}	1.545	1.546	1.548
		N_{\max}	9.377	9.379	9.381
		$V_{y\min}$	0.019	0.019	0.019
		$V_{y\max}$	0.113	0.113	0.113
		$V_{z\min}$	0.005	0.005	0.005
		$V_{z\max}$	0.008	0.008	0.008
		$M_{t\min}$	0.000	0.000	0.000
		$M_{t\max}$	0.000	0.000	0.000
		$M_{y\min}$	-0.038	-0.040	-0.042
		$M_{y\max}$	-0.004	-0.005	-0.006
		$M_{z\min}$	0.005	0.001	-0.018
		$M_{z\max}$	0.028	0.005	-0.003

Envoltórias dos esforços em barras					
Barra	Tipo de combinação	Esforço	Posições na barra		
			0.000 m	0.200 m	0.400 m
N311/N312	Aço dobrado	N_{\min}	0.286	0.287	0.289
		N_{\max}	1.844	1.846	1.849
		$V_{y\min}$	0.041	0.041	0.041
		$V_{y\max}$	0.244	0.244	0.244
		$V_{z\min}$	-0.028	-0.028	-0.028
		$V_{z\max}$	0.003	0.003	0.003
		$M_{t\min}$	0.000	0.000	0.000
		$M_{t\max}$	0.000	0.000	0.000
		$M_{y\min}$	-0.040	-0.034	-0.029
		$M_{y\max}$	-0.006	-0.006	-0.007
		$M_{z\min}$	0.010	0.002	-0.038
		$M_{z\max}$	0.059	0.010	-0.007

Envoltórias dos esforços em barras					
Barra	Tipo de combinação	Esforço	Posições na barra		
			0.000 m	0.200 m	0.400 m
N104/N313	Aço dobrado	N_{\min}	0.579	0.580	0.582
		N_{\max}	3.718	3.720	3.722
		$V_{y\min}$	0.033	0.033	0.033
		$V_{y\max}$	0.201	0.201	0.201
		$V_{z\min}$	-0.028	-0.028	-0.028
		$V_{z\max}$	-0.003	-0.003	-0.003
		$M_{t\min}$	0.000	0.000	0.000
		$M_{t\max}$	0.000	0.000	0.000
		$M_{y\min}$	-0.034	-0.029	-0.023
		$M_{y\max}$	-0.004	-0.003	-0.003
		$M_{z\min}$	0.009	0.002	-0.026
		$M_{z\max}$	0.054	0.014	-0.004

Envoltórias dos esforços em barras					
------------------------------------	--	--	--	--	--



Relatórios

COBERTURA ARQUIBANCADA CAMPO - CENTRO ESPORTIVO MUNICIPAL - JUMIRIM Data: 04/04/19

Barra	Tipo de combinação	Esforço	Posições na barra		
			0.000 m	0.200 m	0.400 m
N313/N314	Aço dobrado	N_{\min}	-3.356	-3.354	-3.351
		N_{\max}	-0.601	-0.599	-0.597
		Vy_{\min}	0.031	0.031	0.031
		Vy_{\max}	0.182	0.182	0.182
		Vz_{\min}	-0.050	-0.050	-0.050
		Vz_{\max}	-0.006	-0.006	-0.006
		Mt_{\min}	0.000	0.000	0.000
		Mt_{\max}	0.000	0.000	0.000
		My_{\min}	-0.028	-0.018	-0.008
		My_{\max}	-0.003	-0.002	-0.001
		Mz_{\min}	0.008	0.002	-0.024
		Mz_{\max}	0.049	0.012	-0.004

Envoltórias dos esforços em barras

Barra	Tipo de combinação	Esforço	Posições na barra		
			0.000 m	0.200 m	0.400 m
N314/N315	Aço dobrado	N_{\min}	-3.512	-3.510	-3.508
		N_{\max}	-0.624	-0.622	-0.620
		Vy_{\min}	0.012	0.012	0.012
		Vy_{\max}	0.074	0.074	0.074
		Vz_{\min}	-0.041	-0.041	-0.041
		Vz_{\max}	-0.005	-0.005	-0.005
		Mt_{\min}	0.000	0.000	0.000
		Mt_{\max}	0.000	0.000	0.000
		My_{\min}	-0.008	0.000	0.001
		My_{\max}	-0.001	0.000	0.009
		Mz_{\min}	0.000	-0.013	-0.027
		Mz_{\max}	0.002	-0.002	-0.004

Envoltórias dos esforços em barras

Barra	Tipo de combinação	Esforço	Posições na barra		
			0.000 m	0.200 m	0.400 m
N315/N316	Aço dobrado	N_{\min}	-10.791	-10.789	-10.787
		N_{\max}	-1.838	-1.836	-1.834
		Vy_{\min}	0.035	0.035	0.035
		Vy_{\max}	0.206	0.206	0.206
		Vz_{\min}	-0.038	-0.038	-0.038
		Vz_{\max}	-0.004	-0.004	-0.004
		Mt_{\min}	0.000	0.000	0.000
		Mt_{\max}	0.000	0.000	0.000
		My_{\min}	0.001	0.002	0.002
		My_{\max}	0.002	0.010	0.017
		Mz_{\min}	0.007	0.000	-0.039
		Mz_{\max}	0.044	0.003	-0.007

Envoltórias dos esforços em barras

Barra	Tipo de combinação	Esforço	Posições na barra		
-------	--------------------	---------	-------------------	--	--



Relatórios

COBERTURA ARQUIBANCADA CAMPO - CENTRO ESPORTIVO MUNICIPAL - JUMIRIM Data: 04/04/19

			0.000 m	0.200 m	0.400 m
N316/N317	Aço dobrado	N _{mín}	-10.973	-10.971	-10.969
		N _{máx}	-1.865	-1.863	-1.862
		Vy _{mín}	0.015	0.015	0.015
		Vy _{máx}	0.091	0.091	0.091
		Vz _{mín}	-0.058	-0.058	-0.058
		Vz _{máx}	-0.007	-0.007	-0.007
		Mt _{mín}	0.000	0.000	0.000
		Mt _{máx}	0.000	0.000	0.000
		My _{mín}	0.002	0.004	0.005
		My _{máx}	0.017	0.029	0.040
		Mz _{mín}	-0.010	-0.028	-0.046
Mz _{máx}	-0.002	-0.005	-0.008		

Envoltórias dos esforços em barras					
Barra	Tipo de combinação	Esforço	Posições na barra		
			0.000 m	0.200 m	0.400 m
N317/N318	Aço dobrado	N _{mín}	-5.349	-5.346	-5.344
		N _{máx}	-0.914	-0.912	-0.910
		Vy _{mín}	-0.172	-0.172	-0.172
		Vy _{máx}	-0.028	-0.028	-0.028
		Vz _{mín}	0.003	0.003	0.003
		Vz _{máx}	0.021	0.021	0.021
		Mt _{mín}	0.000	0.000	0.000
		Mt _{máx}	0.000	0.000	0.000
		My _{mín}	0.006	0.005	0.004
		My _{máx}	0.046	0.041	0.037
		Mz _{mín}	-0.059	-0.025	0.002
Mz _{máx}	-0.010	-0.004	0.009		

Envoltórias dos esforços em barras					
Barra	Tipo de combinação	Esforço	Posições na barra		
			0.000 m	0.200 m	0.400 m
N318/N319	Aço dobrado	N _{mín}	-5.154	-5.152	-5.150
		N _{máx}	-0.878	-0.876	-0.874
		Vy _{mín}	-0.140	-0.140	-0.140
		Vy _{máx}	-0.024	-0.024	-0.024
		Vz _{mín}	-0.022	-0.022	-0.022
		Vz _{máx}	-0.002	-0.002	-0.002
		Mt _{mín}	0.000	0.000	0.000
		Mt _{máx}	0.000	0.000	0.000
		My _{mín}	0.004	0.005	0.005
		My _{máx}	0.037	0.042	0.046
		Mz _{mín}	-0.021	0.001	0.006
Mz _{máx}	-0.004	0.007	0.035		

Envoltórias dos esforços em barras					
Barra	Tipo de combinação	Esforço	Posições na barra		
			0.000 m	0.125 m	0.250 m



Relatórios

COBERTURA ARQUIBANCADA CAMPO - CENTRO ESPORTIVO MUNICIPAL - JUMIRIM Data: 04/04/19

Envoltórias dos esforços em barras					
Barra	Tipo de combinação	Esforço	Posições na barra		
			0.000 m	0.125 m	0.250 m
N306/N313	Aço laminado	N_{\min}	0.021	0.021	0.021
		N_{\max}	0.123	0.123	0.123
		$V_{y\min}$	-0.021	-0.021	-0.021
		$V_{y\max}$	-0.002	-0.002	-0.002
		$V_{z\min}$	0.031	0.031	0.030
		$V_{z\max}$	0.192	0.191	0.190
		$M_{t\min}$	0.000	0.000	0.000
		$M_{t\max}$	0.000	0.000	0.000
		$M_{y\min}$	0.005	0.001	-0.020
		$M_{y\max}$	0.028	0.004	-0.003
		$M_{z\min}$	0.000	0.000	0.001
		$M_{z\max}$	0.000	0.003	0.005

Envoltórias dos esforços em barras					
Barra	Tipo de combinação	Esforço	Posições na barra		
			0.000 m	0.236 m	0.472 m
N103/N313	Aço laminado	N_{\min}	-4.384	-4.383	-4.382
		N_{\max}	-0.708	-0.707	-0.706
		$V_{y\min}$	-0.012	-0.012	-0.012
		$V_{y\max}$	-0.002	-0.002	-0.002
		$V_{z\min}$	-0.024	-0.025	-0.026
		$V_{z\max}$	-0.003	-0.004	-0.004
		$M_{t\min}$	0.000	0.000	0.000
		$M_{t\max}$	0.000	0.000	0.000
		$M_{y\min}$	-0.009	-0.004	0.000
		$M_{y\max}$	-0.001	-0.001	0.002
		$M_{z\min}$	-0.014	-0.011	-0.008
		$M_{z\max}$	-0.002	-0.001	-0.001

Envoltórias dos esforços em barras					
Barra	Tipo de combinação	Esforço	Posições na barra		
			0.000 m	0.236 m	0.472 m
N313/N307	Aço laminado	N_{\min}	0.662	0.662	0.663
		N_{\max}	4.139	4.140	4.142
		$V_{y\min}$	0.001	0.001	0.001
		$V_{y\max}$	0.010	0.010	0.010
		$V_{z\min}$	0.009	0.009	0.008
		$V_{z\max}$	0.055	0.054	0.053
		$M_{t\min}$	0.000	0.000	0.000
		$M_{t\max}$	0.000	0.000	0.000
		$M_{y\min}$	0.002	0.000	-0.012
		$M_{y\max}$	0.013	0.000	-0.002
		$M_{z\min}$	0.000	0.000	-0.002
		$M_{z\max}$	0.002	0.000	0.000

Envoltórias dos esforços em barras



Relatórios

COBERTURA ARQUIBANCADA CAMPO - CENTRO ESPORTIVO MUNICIPAL - JUMIRIM Data: 04/04/19

Barra	Tipo de combinação	Esforço	Posições na barra		
			0.000 m	0.125 m	0.250 m
N307/N314	Aço laminado	$N_{\text{mín}}$	0.019	0.019	0.019
		$N_{\text{máx}}$	0.113	0.113	0.113
		$V_{y\text{mín}}$	0.001	0.001	0.001
		$V_{y\text{máx}}$	0.009	0.009	0.009
		$V_{z\text{mín}}$	0.027	0.027	0.027
		$V_{z\text{máx}}$	0.169	0.168	0.168
		$M_{t\text{mín}}$	0.000	0.000	0.000
		$M_{t\text{máx}}$	0.000	0.000	0.000
		$M_{y\text{mín}}$	0.003	-0.005	-0.026
		$M_{y\text{máx}}$	0.016	-0.001	-0.004
		$M_{z\text{mín}}$	0.000	0.000	0.000
		$M_{z\text{máx}}$	0.002	0.001	0.000

Envoltórias dos esforços em barras

Barra	Tipo de combinação	Esforço	Posições na barra		
			0.000 m	0.236 m	0.472 m
N307/N315	Aço laminado	$N_{\text{mín}}$	-4.655	-4.654	-4.653
		$N_{\text{máx}}$	-0.751	-0.750	-0.749
		$V_{y\text{mín}}$	-0.008	-0.008	-0.008
		$V_{y\text{máx}}$	-0.001	-0.001	-0.001
		$V_{z\text{mín}}$	-0.026	-0.026	-0.027
		$V_{z\text{máx}}$	-0.004	-0.004	-0.005
		$M_{t\text{mín}}$	0.000	0.000	0.000
		$M_{t\text{máx}}$	0.000	0.000	0.000
		$M_{y\text{mín}}$	-0.006	0.000	0.001
		$M_{y\text{máx}}$	-0.001	0.000	0.007
		$M_{z\text{mín}}$	-0.007	-0.005	-0.003
		$M_{z\text{máx}}$	0.000	0.000	0.000

Envoltórias dos esforços em barras

Barra	Tipo de combinação	Esforço	Posições na barra		
			0.000 m	0.125 m	0.250 m
N308/N315	Aço laminado	$N_{\text{mín}}$	0.018	0.018	0.018
		$N_{\text{máx}}$	0.107	0.107	0.107
		$V_{y\text{mín}}$	0.001	0.001	0.001
		$V_{y\text{máx}}$	0.005	0.005	0.005
		$V_{z\text{mín}}$	0.027	0.027	0.027
		$V_{z\text{máx}}$	0.168	0.168	0.167
		$M_{t\text{mín}}$	0.000	0.000	0.000
		$M_{t\text{máx}}$	0.000	0.000	0.000
		$M_{y\text{mín}}$	0.004	0.001	-0.016
		$M_{y\text{máx}}$	0.026	0.005	-0.003
		$M_{z\text{mín}}$	0.000	-0.001	-0.001
		$M_{z\text{máx}}$	0.000	0.000	0.000

Envoltórias dos esforços em barras

Barra	Tipo de combinação	Esforço	Posições na barra
-------	--------------------	---------	-------------------



Relatórios

COBERTURA ARQUIBANCADA CAMPO - CENTRO ESPORTIVO MUNICIPAL - JUMIRIM Data: 04/04/19

			0.000 m	0.236 m	0.472 m
N315/N309	Aço laminado	N_{\min}	0.664	0.664	0.665
		N_{\max}	4.148	4.149	4.150
		Vy_{\min}	0.001	0.001	0.001
		Vy_{\max}	0.007	0.007	0.007
		Vz_{\min}	0.009	0.009	0.008
		Vz_{\max}	0.054	0.053	0.052
		Mt_{\min}	0.000	0.000	0.000
		Mt_{\max}	0.000	0.000	0.000
		My_{\min}	0.002	-0.001	-0.014
		My_{\max}	0.011	0.000	-0.002
		Mz_{\min}	-0.005	-0.007	-0.009
Mz_{\max}	0.000	-0.001	-0.001		

Envoltórias dos esforços em barras

Barra	Tipo de combinação	Esforço	Posições na barra		
			0.000 m	0.236 m	0.472 m
N309/N317	Aço laminado	N_{\min}	-4.247	-4.246	-4.245
		N_{\max}	-0.684	-0.683	-0.683
		Vy_{\min}	-0.004	-0.004	-0.004
		Vy_{\max}	-0.001	-0.001	-0.001
		Vz_{\min}	-0.025	-0.025	-0.026
		Vz_{\max}	-0.004	-0.004	-0.005
		Mt_{\min}	0.000	0.000	0.000
		Mt_{\max}	0.000	0.000	0.000
		My_{\min}	-0.001	0.001	0.002
		My_{\max}	0.000	0.005	0.011
		Mz_{\min}	0.000	0.001	0.001
Mz_{\max}	0.002	0.003	0.004		

Envoltórias dos esforços em barras

Barra	Tipo de combinação	Esforço	Posições na barra		
			0.000 m	0.236 m	0.472 m
N317/N311	Aço laminado	N_{\min}	-4.638	-4.637	-4.636
		N_{\max}	-0.748	-0.748	-0.747
		Vy_{\min}	0.001	0.001	0.001
		Vy_{\max}	0.004	0.004	0.004
		Vz_{\min}	-0.047	-0.048	-0.049
		Vz_{\max}	-0.007	-0.008	-0.008
		Mt_{\min}	0.000	0.000	0.000
		Mt_{\max}	0.000	0.000	0.000
		My_{\min}	-0.015	-0.004	0.001
		My_{\max}	-0.002	-0.001	0.008
		Mz_{\min}	-0.009	-0.009	-0.010
Mz_{\max}	-0.001	-0.001	-0.001		

Envoltórias dos esforços em barras

Barra	Tipo de combinação	Esforço	Posições na barra		
			0.000 m	0.236 m	0.472 m



Relatórios

COBERTURA ARQUIBANCADA CAMPO - CENTRO ESPORTIVO MUNICIPAL - JUMIRIM Data: 04/04/19

Envoltórias dos esforços em barras					
Barra	Tipo de combinação	Esforço	Posições na barra		
			0.000 m	0.236 m	0.472 m
N311/N319	Aço laminado	N _{mín}	0.715	0.715	0.716
		N _{máx}	4.450	4.451	4.452
		Vy _{mín}	0.002	0.002	0.002
		Vy _{máx}	0.006	0.006	0.006
		Vz _{mín}	0.007	0.007	0.006
		Vz _{máx}	0.042	0.042	0.041
		Mt _{mín}	0.000	0.000	0.000
		Mt _{máx}	0.000	0.000	0.000
		My _{mín}	0.002	0.000	-0.009
		My _{máx}	0.011	0.001	-0.001
		Mz _{mín}	0.001	0.001	0.001
		Mz _{máx}	0.013	0.011	0.010

Envoltórias dos esforços em barras					
Barra	Tipo de combinação	Esforço	Posições na barra		
			0.000 m	0.125 m	0.250 m
N312/N319	Aço dobrado	N _{mín}	-7.105	-7.105	-7.105
		N _{máx}	-1.180	-1.180	-1.180
		Vy _{mín}	0.057	0.058	0.059
		Vy _{máx}	0.345	0.347	0.349
		Vz _{mín}	-0.079	-0.079	-0.079
		Vz _{máx}	-0.003	-0.003	-0.003
		Mt _{mín}	0.000	0.000	0.000
		Mt _{máx}	0.000	0.000	0.000
		My _{mín}	-0.076	-0.066	-0.056
		My _{máx}	-0.006	-0.005	-0.005
		Mz _{mín}	0.009	0.002	-0.032
		Mz _{máx}	0.055	0.012	-0.005

Envoltórias dos esforços em barras					
Barra	Tipo de combinação	Esforço	Posições na barra		
			0.000 m	0.125 m	0.250 m
N311/N318	Aço laminado	N _{mín}	-0.033	-0.033	-0.033
		N _{máx}	-0.005	-0.005	-0.005
		Vy _{mín}	-0.045	-0.045	-0.045
		Vy _{máx}	-0.005	-0.005	-0.005
		Vz _{mín}	-0.197	-0.197	-0.198
		Vz _{máx}	-0.031	-0.032	-0.032
		Mt _{mín}	0.000	0.000	0.000
		Mt _{máx}	0.000	0.000	0.000
		My _{mín}	-0.020	0.001	0.005
		My _{máx}	-0.003	0.005	0.029
		Mz _{mín}	-0.012	-0.006	0.000
		Mz _{máx}	-0.001	-0.001	0.000

Envoltórias dos esforços em barras					
------------------------------------	--	--	--	--	--



Relatórios

COBERTURA ARQUIBANCADA CAMPO - CENTRO ESPORTIVO MUNICIPAL - JUMIRIM Data: 04/04/19

Barra	Tipo de combinação	Esforço	Posições na barra		
			0.000 m	0.125 m	0.250 m
N310/N317	Aço laminado	N_{\min}	-3.122	-3.122	-3.122
		N_{\max}	-0.502	-0.502	-0.502
		Vy_{\min}	0.007	0.007	0.007
		Vy_{\max}	0.040	0.040	0.040
		Vz_{\min}	-0.124	-0.125	-0.125
		Vz_{\max}	-0.020	-0.020	-0.021
		Mt_{\min}	0.000	0.000	0.000
		Mt_{\max}	0.000	0.000	0.000
		My_{\min}	-0.020	-0.005	0.002
		My_{\max}	-0.003	-0.001	0.011
		Mz_{\min}	-0.011	-0.015	-0.020
		Mz_{\max}	0.000	-0.001	-0.002

Envoltórias dos esforços em barras

Barra	Tipo de combinação	Esforço	Posições na barra		
			0.000 m	0.125 m	0.250 m
N309/N316	Aço laminado	N_{\min}	0.020	0.020	0.020
		N_{\max}	0.119	0.119	0.119
		Vy_{\min}	-0.021	-0.021	-0.021
		Vy_{\max}	-0.003	-0.003	-0.003
		Vz_{\min}	0.032	0.031	0.031
		Vz_{\max}	0.195	0.195	0.194
		Mt_{\min}	0.000	0.000	0.000
		Mt_{\max}	0.000	0.000	0.000
		My_{\min}	0.003	-0.004	-0.028
		My_{\max}	0.020	-0.001	-0.005
		Mz_{\min}	-0.005	-0.003	0.000
		Mz_{\max}	-0.001	0.000	0.000

Envoltórias dos esforços em barras

Barra	Tipo de combinação	Esforço	Posições na barra		
			0.000 m	0.196 m	0.393 m
N312/N320	Aço laminado	N_{\min}	0.098	0.098	0.099
		N_{\max}	0.625	0.626	0.627
		Vy_{\min}	-0.007	-0.007	-0.007
		Vy_{\max}	-0.003	-0.003	-0.003
		Vz_{\min}	0.000	0.000	0.000
		Vz_{\max}	0.002	0.002	0.002
		Mt_{\min}	0.000	0.000	0.000
		Mt_{\max}	0.000	0.000	0.000
		My_{\min}	-0.002	-0.002	-0.002
		My_{\max}	0.000	0.000	0.000
		Mz_{\min}	-0.001	0.000	0.001
		Mz_{\max}	0.018	0.018	0.019

Envoltórias dos esforços em barras

Barra	Tipo de combinação	Esforço	Posições na barra		
-------	--------------------	---------	-------------------	--	--



Relatórios

COBERTURA ARQUIBANCADA CAMPO - CENTRO ESPORTIVO MUNICIPAL - JUMIRIM Data: 04/04/19

			0.000 m	0.156 m	0.311 m
N320/N105	Aço laminado	N _{mín}	0.082	0.082	0.083
		N _{máx}	0.518	0.519	0.520
		Vy _{mín}	0.001	0.001	0.001
		Vy _{máx}	0.038	0.038	0.038
		Vz _{mín}	0.003	0.003	0.003
		Vz _{máx}	0.017	0.017	0.017
		Mt _{mín}	0.000	0.000	0.000
		Mt _{máx}	0.000	0.000	0.000
		My _{mín}	0.000	0.000	-0.003
		My _{máx}	0.003	0.000	0.000
		Mz _{mín}	0.001	0.001	0.001
Mz _{máx}	0.018	0.012	0.006		

Envoltórias dos esforços em barras					
Barra	Tipo de combinação	Esforço	Posições na barra		
			0.000 m	0.198 m	0.396 m
N319/N321	Aço laminado	N _{mín}	-0.467	-0.466	-0.465
		N _{máx}	-0.077	-0.076	-0.075
		Vy _{mín}	0.002	0.002	0.002
		Vy _{máx}	0.019	0.019	0.019
		Vz _{mín}	0.006	0.006	0.006
		Vz _{máx}	0.038	0.038	0.038
		Mt _{mín}	0.000	0.000	0.000
		Mt _{máx}	0.000	0.000	0.000
		My _{mín}	0.001	0.000	-0.006
		My _{máx}	0.009	0.001	-0.001
		Mz _{mín}	0.003	0.002	0.002
		Mz _{máx}	0.027	0.023	0.020

Envoltórias dos esforços em barras					
Barra	Tipo de combinação	Esforço	Posições na barra		
			0.000 m	0.159 m	0.318 m
N321/N106	Aço laminado	N _{mín}	-0.345	-0.344	-0.343
		N _{máx}	-0.056	-0.055	-0.055
		Vy _{mín}	0.001	0.001	0.001
		Vy _{máx}	0.037	0.037	0.037
		Vz _{mín}	0.004	0.004	0.004
		Vz _{máx}	0.024	0.024	0.024
		Mt _{mín}	0.000	0.000	0.000
		Mt _{máx}	0.000	0.000	0.000
		My _{mín}	0.001	0.000	-0.004
		My _{máx}	0.003	0.000	-0.001
		Mz _{mín}	0.002	0.001	0.001
		Mz _{máx}	0.018	0.012	0.006

Envoltórias dos esforços em barras					
Barra	Tipo de combinação	Esforço	Posições na barra		
			0.000 m	0.195 m	0.390 m



Relatórios

COBERTURA ARQUIBANCADA CAMPO - CENTRO ESPORTIVO MUNICIPAL - JUMIRIM Data: 04/04/19

Envoltórias dos esforços em barras							
Barra	Tipo de combinação	Esforço	Posições na barra				
			0.000 m	0.195 m	0.390 m	0.586 m	0.781 m
N322/N319	Aço dobrado	N_{\min}	-0.197	-0.196	-0.195	-0.195	-0.194
		N_{\max}	-0.026	-0.026	-0.025	-0.025	-0.024
		$V_{y\min}$	0.002	0.003	0.004	0.005	0.006
		$V_{y\max}$	0.019	0.020	0.022	0.023	0.024
		$V_{z\min}$	-0.020	-0.020	-0.020	-0.020	-0.020
		$V_{z\max}$	-0.002	-0.002	-0.002	-0.002	-0.002
		$M_{t\min}$	0.000	0.000	0.000	0.000	0.000
		$M_{t\max}$	0.000	0.000	0.000	0.000	0.000
		$M_{y\min}$	0.000	0.000	0.001	0.001	0.001
		$M_{y\max}$	0.000	0.004	0.008	0.011	0.015
		$M_{z\min}$	0.001	0.000	-0.003	-0.008	-0.012
		$M_{z\max}$	0.005	0.001	0.000	-0.001	-0.002

Envoltórias dos esforços em barras							
Barra	Tipo de combinação	Esforço	Posições na barra				
			0.000 m	0.176 m	0.351 m	0.527 m	0.702 m
N323/N324	Aço dobrado	N_{\min}	-6.381	-6.381	-6.380	-6.380	-6.380
		N_{\max}	-1.063	-1.063	-1.062	-1.062	-1.062
		$V_{y\min}$	-0.033	-0.029	-0.025	-0.023	-0.021
		$V_{y\max}$	-0.006	-0.005	-0.004	-0.003	-0.002
		$V_{z\min}$	0.003	0.003	0.003	0.003	0.003
		$V_{z\max}$	0.038	0.038	0.038	0.038	0.038
		$M_{t\min}$	0.000	0.000	0.000	0.000	0.000
		$M_{t\max}$	0.000	0.000	0.000	0.000	0.000
		$M_{y\min}$	0.002	0.001	0.001	0.000	-0.006
		$M_{y\max}$	0.020	0.014	0.007	0.001	0.000
		$M_{z\min}$	-0.013	-0.008	-0.003	0.000	0.001
		$M_{z\max}$	-0.002	-0.001	0.000	0.001	0.005

Envoltórias dos esforços em barras					
Barra	Tipo de combinação	Esforço	Posições na barra		
			0.000 m	0.205 m	0.410 m
N319/N325	Aço laminado	N_{\min}	-1.667	-1.665	-1.663
		N_{\max}	-0.268	-0.267	-0.267
		$V_{y\min}$	0.004	0.004	0.004
		$V_{y\max}$	0.024	0.024	0.024
		$V_{z\min}$	0.006	0.006	0.006
		$V_{z\max}$	0.039	0.040	0.040
		$M_{t\min}$	0.000	0.000	0.000
		$M_{t\max}$	0.000	0.000	0.000
		$M_{y\min}$	0.001	0.000	-0.007
		$M_{y\max}$	0.009	0.001	-0.001
		$M_{z\min}$	0.002	0.001	0.000
		$M_{z\max}$	0.014	0.009	0.004

Envoltórias dos esforços em barras



Relatórios

COBERTURA ARQUIBANCADA CAMPO - CENTRO ESPORTIVO MUNICIPAL - JUMIRIM Data: 04/04/19

Barra	Tipo de combinação	Esforço	Posições na barra		
			0.000 m	0.205 m	0.410 m
N312/N325	Aço laminado	N_{\min}	0.330	0.331	0.331
		N_{\max}	2.081	2.082	2.084
		$V_{y\min}$	0.005	0.005	0.005
		$V_{y\max}$	0.010	0.010	0.010
		$V_{z\min}$	0.002	0.002	0.002
		$V_{z\max}$	0.011	0.011	0.012
		$M_{t\min}$	0.000	0.000	0.000
		$M_{t\max}$	0.000	0.000	0.000
		$M_{y\min}$	0.001	0.000	-0.001
		$M_{y\max}$	0.004	0.001	0.000
		$M_{z\min}$	-0.019	-0.021	-0.023
		$M_{z\max}$	0.001	-0.001	-0.002

Envoltórias dos esforços em barras

Barra	Tipo de combinação	Esforço	Posições na barra				
			0.000 m	0.176 m	0.351 m	0.527 m	0.702 m
N319/N326	Aço dobrado	N_{\min}	-6.217	-6.216	-6.216	-6.216	-6.216
		N_{\max}	-1.037	-1.037	-1.037	-1.037	-1.036
		$V_{y\min}$	-0.034	-0.032	-0.028	-0.025	-0.022
		$V_{y\max}$	-0.008	-0.006	-0.005	-0.003	-0.001
		$V_{z\min}$	-0.093	-0.093	-0.093	-0.093	-0.093
		$V_{z\max}$	-0.007	-0.007	-0.007	-0.007	-0.007
		$M_{t\min}$	0.000	0.000	0.000	0.000	0.000
		$M_{t\max}$	0.000	0.000	0.000	0.000	0.000
		$M_{y\min}$	-0.045	-0.029	-0.012	-0.001	0.001
		$M_{y\max}$	-0.004	-0.003	-0.002	0.004	0.021
		$M_{z\min}$	-0.017	-0.011	-0.005	-0.001	0.000
		$M_{z\max}$	-0.003	-0.002	-0.001	0.000	0.004

Envoltórias dos esforços em barras

Barra	Tipo de combinação	Esforço	Posições na barra				
			0.000 m	0.176 m	0.351 m	0.527 m	0.702 m
N326/N327	Aço dobrado	N_{\min}	-6.628	-6.627	-6.627	-6.627	-6.627
		N_{\max}	-1.107	-1.107	-1.107	-1.107	-1.107
		$V_{y\min}$	0.010	0.012	0.014	0.015	0.017
		$V_{y\max}$	0.076	0.082	0.086	0.090	0.092
		$V_{z\min}$	0.000	0.000	0.000	0.000	0.000
		$V_{z\max}$	0.016	0.016	0.016	0.016	0.016
		$M_{t\min}$	0.000	0.000	0.000	0.000	0.000
		$M_{t\max}$	0.000	0.000	0.000	0.000	0.000
		$M_{y\min}$	0.000	0.000	0.000	0.000	0.000
		$M_{y\max}$	0.015	0.012	0.009	0.007	0.004
		$M_{z\min}$	0.002	0.000	-0.012	-0.027	-0.043
		$M_{z\max}$	0.017	0.003	-0.002	-0.004	-0.007

Envoltórias dos esforços em barras

Barra	Tipo de combinação	Esforço	Posições na barra				
-------	--------------------	---------	-------------------	--	--	--	--



Relatórios

COBERTURA ARQUIBANCADA CAMPO - CENTRO ESPORTIVO MUNICIPAL - JUMIRIM Data: 04/04/19

			0.000 m	0.176 m	0.351 m	0.527 m	0.702 m
N327/N323	Aço dobrado	N _{mín}	-15.594	-15.594	-15.594	-15.594	-15.593
		N _{máx}	-2.588	-2.588	-2.588	-2.587	-2.587
		Vy _{mín}	-0.009	-0.007	-0.004	-0.001	0.001
		Vy _{máx}	-0.003	-0.001	0.000	0.002	0.004
		Vz _{mín}	-0.042	-0.042	-0.042	-0.042	-0.042
		Vz _{máx}	-0.004	-0.004	-0.004	-0.004	-0.004
		Mt _{mín}	0.000	0.000	0.000	0.000	0.000
		Mt _{máx}	0.000	0.000	0.000	0.000	0.000
		My _{mín}	0.003	0.003	0.004	0.005	0.005
		My _{máx}	0.033	0.040	0.048	0.055	0.063
		Mz _{mín}	-0.014	-0.013	-0.012	-0.012	-0.012
		Mz _{máx}	-0.002	-0.002	-0.002	-0.002	-0.003

Envoltórias dos esforços em barras												
Barra	Tipo de combinação	Esforço	Posições na barra									
			0.000 m	0.176 m	0.351 m	0.527 m	0.702 m	0.878 m	1.053 m	1.229 m	1.404 m	
N323/N330	Aço dobrado	N _{mín}	-8.280	-8.280	-8.279	-8.279	-8.279	-8.279	-8.279	-8.279	-8.279	-8.278
		N _{máx}	-1.370	-1.370	-1.370	-1.369	-1.369	-1.369	-1.369	-1.369	-1.369	-1.369
		Vy _{mín}	-0.015	-0.013	-0.011	-0.009	-0.007	-0.005	-0.004	-0.002	-0.001	-0.001
		Vy _{máx}	-0.007	-0.006	-0.004	-0.003	-0.001	0.000	0.002	0.004	0.006	0.006
		Vz _{mín}	0.009	0.009	0.009	0.009	0.009	0.009	0.009	0.009	0.009	0.009
		Vz _{máx}	0.113	0.113	0.113	0.113	0.113	0.113	0.113	0.113	0.113	0.113
		Mt _{mín}	0.000	0.000	0.000	0.000	0.000	0.000	0.000	0.000	0.000	0.000
		Mt _{máx}	0.000	0.000	0.000	0.000	0.000	0.000	0.000	0.000	0.000	0.000
		My _{mín}	0.004	0.002	0.001	-0.011	-0.031	-0.051	-0.071	-0.091	-0.111	-0.111
		My _{máx}	0.048	0.029	0.009	-0.001	-0.002	-0.004	-0.006	-0.007	-0.009	-0.009
		Mz _{mín}	-0.013	-0.011	-0.009	-0.007	-0.006	-0.005	-0.004	-0.003	-0.003	-0.003
				Mz _{máx}	-0.003	-0.002	-0.001	-0.001	0.000	0.000	0.000	-0.001

Envoltórias dos esforços em barras							
Barra	Tipo de combinação	Esforço	Posições na barra				
			0.000 m	0.176 m	0.351 m	0.527 m	0.702 m
N330/N334	Aço dobrado	N _{mín}	-10.562	-10.561	-10.561	-10.561	-10.561
		N _{máx}	-1.738	-1.738	-1.738	-1.738	-1.737
		Vy _{mín}	-0.041	-0.036	-0.032	-0.029	-0.027
		Vy _{máx}	-0.010	-0.008	-0.007	-0.005	-0.003
		Vz _{mín}	-0.326	-0.326	-0.326	-0.326	-0.326
		Vz _{máx}	-0.030	-0.030	-0.030	-0.030	-0.030
		Mt _{mín}	0.000	0.000	0.000	0.000	0.000
		Mt _{máx}	0.000	0.000	0.000	0.000	0.000
		My _{mín}	-0.235	-0.178	-0.121	-0.064	-0.006
		My _{máx}	-0.022	-0.017	-0.012	-0.007	-0.001
		Mz _{mín}	-0.019	-0.012	-0.006	0.000	0.001
				Mz _{máx}	-0.004	-0.002	-0.001

Envoltórias dos esforços em barras							
Barra	Tipo de combinação	Esforço	Posições na barra				
			0.000 m	0.176 m	0.351 m	0.527 m	0.702 m
N334/N333	Aço dobrado	N _{mín}	-8.801	-8.801	-8.800	-8.800	-8.800
		N _{máx}	-1.443	-1.442	-1.442	-1.442	-1.442



Relatórios

COBERTURA ARQUIBANCADA CAMPO - CENTRO ESPORTIVO MUNICIPAL - JUMIRIM Data: 04/04/19

Envoltórias dos esforços em barras							
Barra	Tipo de combinação	Esforço	Posições na barra				
			0.000 m	0.176 m	0.351 m	0.527 m	0.702 m
		Vy _{mín}	-0.049	-0.044	-0.040	-0.037	-0.035
		Vy _{máx}	-0.010	-0.008	-0.006	-0.005	-0.003
		Vz _{mín}	-0.237	-0.237	-0.237	-0.237	-0.237
		Vz _{máx}	-0.022	-0.022	-0.022	-0.022	-0.022
		Mt _{mín}	0.000	0.000	0.000	0.000	0.000
		Mt _{máx}	0.000	0.000	0.000	0.000	0.000
		My _{mín}	-0.086	-0.045	-0.003	0.003	0.007
		My _{máx}	-0.009	-0.005	-0.001	0.038	0.080
		Mz _{mín}	-0.021	-0.012	-0.005	0.000	0.001
		Mz _{máx}	-0.004	-0.002	-0.001	0.002	0.008

Envoltórias dos esforços em barras							
Barra	Tipo de combinação	Esforço	Posições na barra				
			0.000 m	0.176 m	0.351 m	0.527 m	0.702 m
N333/N332	Aço dobrado	N _{mín}	-6.953	-6.953	-6.952	-6.952	-6.952
		N _{máx}	-1.145	-1.145	-1.145	-1.145	-1.145
		Vy _{mín}	-0.040	-0.035	-0.031	-0.028	-0.026
		Vy _{máx}	-0.009	-0.007	-0.005	-0.004	-0.002
		Vz _{mín}	-0.093	-0.093	-0.093	-0.093	-0.093
		Vz _{máx}	-0.010	-0.010	-0.010	-0.010	-0.010
		Mt _{mín}	0.000	0.000	0.000	0.000	0.000
		Mt _{máx}	0.000	0.000	0.000	0.000	0.000
		My _{mín}	0.001	0.003	0.004	0.006	0.008
		My _{máx}	0.023	0.039	0.056	0.072	0.088
		Mz _{mín}	-0.017	-0.010	-0.004	0.000	0.001
		Mz _{máx}	-0.003	-0.002	-0.001	0.001	0.006

Envoltórias dos esforços em barras							
Barra	Tipo de combinação	Esforço	Posições na barra				
			0.000 m	0.176 m	0.351 m	0.527 m	0.702 m
N332/N331	Aço dobrado	N _{mín}	-5.403	-5.403	-5.403	-5.402	-5.402
		N _{máx}	-0.885	-0.885	-0.884	-0.884	-0.884
		Vy _{mín}	-0.044	-0.039	-0.035	-0.032	-0.030
		Vy _{máx}	-0.009	-0.007	-0.006	-0.004	-0.002
		Vz _{mín}	-0.093	-0.093	-0.093	-0.093	-0.093
		Vz _{máx}	-0.010	-0.010	-0.010	-0.010	-0.010
		Mt _{mín}	0.000	0.000	0.000	0.000	0.000
		Mt _{máx}	0.000	0.000	0.000	0.000	0.000
		My _{mín}	0.003	0.005	0.007	0.008	0.010
		My _{máx}	0.045	0.061	0.077	0.093	0.110
		Mz _{mín}	-0.017	-0.009	-0.003	0.000	0.001
		Mz _{máx}	-0.003	-0.002	0.000	0.003	0.009

Envoltórias dos esforços em barras							
Barra	Tipo de combinação	Esforço	Posições na barra				
			0.000 m	0.176 m	0.351 m	0.527 m	0.702 m



Relatórios

COBERTURA ARQUIBANCADA CAMPO - CENTRO ESPORTIVO MUNICIPAL - JUMIRIM Data: 04/04/19

Envoltórias dos esforços em barras							
Barra	Tipo de combinação	Esforço	Posições na barra				
			0.000 m	0.176 m	0.351 m	0.527 m	0.702 m
N331/N335	Aço dobrado	N_{\min}	-3.773	-3.773	-3.772	-3.772	-3.772
		N_{\max}	-0.624	-0.624	-0.624	-0.624	-0.624
		$V_{y\min}$	-0.035	-0.031	-0.027	-0.024	-0.022
		$V_{y\max}$	-0.008	-0.006	-0.005	-0.003	-0.002
		$V_{z\min}$	0.001	0.001	0.001	0.001	0.001
		$V_{z\max}$	0.046	0.046	0.046	0.046	0.046
		$M_{t\min}$	0.000	0.000	0.000	0.000	0.000
		$M_{t\max}$	0.000	0.000	0.000	0.000	0.000
		$M_{y\min}$	0.008	0.008	0.008	0.008	0.007
		$M_{y\max}$	0.100	0.092	0.084	0.076	0.068
		$M_{z\min}$	-0.013	-0.007	-0.002	0.000	0.001
		$M_{z\max}$	-0.003	-0.001	0.000	0.002	0.006

Envoltórias dos esforços em barras							
Barra	Tipo de combinação	Esforço	Posições na barra				
			0.000 m	0.176 m	0.351 m	0.527 m	0.702 m
N335/N336	Aço dobrado	N_{\min}	-2.459	-2.458	-2.458	-2.458	-2.458
		N_{\max}	-0.397	-0.397	-0.397	-0.397	-0.397
		$V_{y\min}$	-0.037	-0.033	-0.030	-0.027	-0.025
		$V_{y\max}$	-0.008	-0.007	-0.005	-0.003	-0.002
		$V_{z\min}$	0.001	0.001	0.001	0.001	0.001
		$V_{z\max}$	0.042	0.042	0.042	0.042	0.042
		$M_{t\min}$	0.000	0.000	0.000	0.000	0.000
		$M_{t\max}$	0.000	0.000	0.000	0.000	0.000
		$M_{y\min}$	0.007	0.007	0.007	0.007	0.007
		$M_{y\max}$	0.081	0.073	0.066	0.058	0.051
		$M_{z\min}$	-0.013	-0.006	-0.001	0.001	0.001
		$M_{z\max}$	-0.002	-0.001	0.000	0.004	0.009

Envoltórias dos esforços em barras							
Barra	Tipo de combinação	Esforço	Posições na barra				
			0.000 m	0.176 m	0.351 m	0.527 m	0.702 m
N336/N114	Aço dobrado	N_{\min}	-1.063	-1.063	-1.063	-1.062	-1.062
		N_{\max}	-0.172	-0.172	-0.172	-0.172	-0.171
		$V_{y\min}$	-0.038	-0.034	-0.030	-0.028	-0.025
		$V_{y\max}$	-0.009	-0.007	-0.005	-0.004	-0.002
		$V_{z\min}$	0.019	0.019	0.019	0.019	0.019
		$V_{z\max}$	0.212	0.212	0.212	0.212	0.212
		$M_{t\min}$	0.000	0.000	0.000	0.000	0.000
		$M_{t\max}$	0.000	0.000	0.000	0.000	0.000
		$M_{y\min}$	0.010	0.006	0.003	-0.016	-0.053
		$M_{y\max}$	0.096	0.058	0.021	0.000	-0.004
		$M_{z\min}$	-0.011	-0.004	0.000	0.001	0.002
		$M_{z\max}$	-0.002	-0.001	0.001	0.006	0.011

Envoltórias dos esforços em barras



Relatórios

COBERTURA ARQUIBANCADA CAMPO - CENTRO ESPORTIVO MUNICIPAL - JUMIRIM Data: 04/04/19

Barra	Tipo de combinação	Esforço	Posições na barra		
			0.000 m	0.062 m	0.124 m
N325/N320	Aço laminado	N_{\min}	0.031	0.031	0.031
		N_{\max}	0.193	0.193	0.193
		Vy_{\min}	-0.009	-0.009	-0.009
		Vy_{\max}	0.002	0.002	0.002
		Vz_{\min}	-0.124	-0.123	-0.122
		Vz_{\max}	-0.020	-0.020	-0.019
		Mt_{\min}	0.000	0.000	0.000
		Mt_{\max}	0.000	0.000	0.000
		My_{\min}	-0.009	-0.001	0.001
		My_{\max}	-0.001	0.000	0.007
		Mz_{\min}	-0.019	-0.018	-0.018
		Mz_{\max}	-0.002	-0.002	-0.002

Envoltórias dos esforços em barras

Barra	Tipo de combinação	Esforço	Posições na barra		
			0.000 m	0.063 m	0.126 m
N325/N321	Aço laminado	N_{\min}	0.109	0.109	0.109
		N_{\max}	0.688	0.688	0.688
		Vy_{\min}	0.004	0.004	0.004
		Vy_{\max}	0.019	0.019	0.019
		Vz_{\min}	0.011	0.012	0.012
		Vz_{\max}	0.070	0.071	0.072
		Mt_{\min}	0.000	0.000	0.000
		Mt_{\max}	0.000	0.000	0.000
		My_{\min}	0.001	-0.001	-0.006
		My_{\max}	0.003	0.000	-0.001
		Mz_{\min}	0.002	0.002	0.002
		Mz_{\max}	0.020	0.019	0.018

Envoltórias dos esforços em barras

Barra	Tipo de combinação	Esforço	Posições na barra		
			0.000 m	0.260 m	0.520 m
N319/N328	Aço laminado	N_{\min}	0.278	0.279	0.279
		N_{\max}	1.739	1.742	1.744
		Vy_{\min}	0.001	0.001	0.001
		Vy_{\max}	0.025	0.025	0.025
		Vz_{\min}	-0.006	-0.004	-0.002
		Vz_{\max}	-0.001	-0.001	0.000
		Mt_{\min}	0.000	0.000	0.000
		Mt_{\max}	0.000	0.000	0.000
		My_{\min}	-0.002	-0.001	0.000
		My_{\max}	0.000	0.000	0.000
		Mz_{\min}	-0.017	-0.023	-0.029
		Mz_{\max}	-0.001	-0.002	-0.002

Envoltórias dos esforços em barras

Barra	Tipo de combinação	Esforço	Posições na barra
-------	--------------------	---------	-------------------



Relatórios

COBERTURA ARQUIBANCADA CAMPO - CENTRO ESPORTIVO MUNICIPAL - JUMIRIM Data: 04/04/19

			0.000 m	0.250 m	0.501 m
N328/N109	Aço laminado	N_{\min}	0.359	0.360	0.360
		N_{\max}	2.244	2.247	2.250
		Vy_{\min}	0.005	0.005	0.005
		Vy_{\max}	0.075	0.075	0.075
		Vz_{\min}	-0.018	-0.015	-0.012
		Vz_{\max}	-0.003	-0.002	-0.001
		Mt_{\min}	0.000	0.000	0.000
		Mt_{\max}	0.000	0.000	0.000
		My_{\min}	-0.004	0.000	0.000
		My_{\max}	-0.001	0.000	0.003
		Mz_{\min}	-0.026	-0.045	-0.064
		Mz_{\max}	-0.001	-0.003	-0.004

Envoltórias dos esforços em barras

Barra	Tipo de combinação	Esforço	Posições na barra		
			0.000 m	0.236 m	0.472 m
N326/N328	Aço laminado	N_{\min}	-0.563	-0.561	-0.558
		N_{\max}	-0.093	-0.092	-0.092
		Vy_{\min}	0.001	0.001	0.001
		Vy_{\max}	0.016	0.016	0.016
		Vz_{\min}	0.002	0.002	0.003
		Vz_{\max}	0.012	0.015	0.018
		Mt_{\min}	0.000	0.000	0.000
		Mt_{\max}	0.000	0.000	0.000
		My_{\min}	0.000	0.000	-0.004
		My_{\max}	0.003	0.000	-0.001
		Mz_{\min}	-0.007	-0.011	-0.015
		Mz_{\max}	-0.001	-0.001	-0.001

Envoltórias dos esforços em barras

Barra	Tipo de combinação	Esforço	Posições na barra		
			0.000 m	0.245 m	0.490 m
N328/N106	Aço laminado	N_{\min}	-1.054	-1.052	-1.050
		N_{\max}	-0.170	-0.169	-0.169
		Vy_{\min}	0.003	0.003	0.003
		Vy_{\max}	0.030	0.030	0.030
		Vz_{\min}	-0.011	-0.008	-0.006
		Vz_{\max}	-0.002	-0.001	-0.001
		Mt_{\min}	0.000	0.000	0.000
		Mt_{\max}	0.000	0.000	0.000
		My_{\min}	-0.003	0.000	0.000
		My_{\max}	0.000	0.000	0.001
		Mz_{\min}	-0.011	-0.018	-0.025
		Mz_{\max}	-0.001	-0.001	-0.002

Envoltórias dos esforços em barras

Barra	Tipo de combinação	Esforço	Posições na barra		
			0.000 m	0.179 m	0.357 m



Relatórios

COBERTURA ARQUIBANCADA CAMPO - CENTRO ESPORTIVO MUNICIPAL - JUMIRIM Data: 04/04/19

Envoltórias dos esforços em barras					
Barra	Tipo de combinação	Esforço	Posições na barra		
			0.000 m	0.179 m	0.357 m
N328/N321	Aço laminado	N _{mín}	0.110	0.110	0.110
		N _{máx}	0.697	0.697	0.697
		Vy _{mín}	0.003	0.003	0.003
		Vy _{máx}	0.036	0.036	0.036
		Vz _{mín}	-0.027	-0.025	-0.021
		Vz _{máx}	-0.005	-0.004	-0.003
		Mt _{mín}	0.000	0.000	0.000
		Mt _{máx}	0.000	0.000	0.000
		My _{mín}	-0.005	0.000	0.001
		My _{máx}	-0.001	0.000	0.004
		Mz _{mín}	-0.005	-0.011	-0.018
		Mz _{máx}	-0.001	-0.001	-0.002

Envoltórias dos esforços em barras							
Barra	Tipo de combinação	Esforço	Posições na barra				
			0.000 m	0.209 m	0.417 m	0.626 m	0.834 m
N317/N322	Aço dobrado	N _{mín}	-9.401	-9.400	-9.399	-9.398	-9.396
		N _{máx}	-1.577	-1.576	-1.575	-1.574	-1.573
		Vy _{mín}	-0.090	-0.088	-0.086	-0.084	-0.082
		Vy _{máx}	-0.018	-0.016	-0.014	-0.013	-0.011
		Vz _{mín}	-0.042	-0.042	-0.042	-0.042	-0.042
		Vz _{máx}	-0.003	-0.003	-0.003	-0.003	-0.003
		Mt _{mín}	0.000	0.000	0.000	0.000	0.000
		Mt _{máx}	0.000	0.000	0.000	0.000	0.000
		My _{mín}	-0.017	-0.009	0.000	0.001	0.001
		My _{máx}	-0.001	-0.001	0.000	0.009	0.018
		Mz _{mín}	-0.050	-0.031	-0.013	0.001	0.003
		Mz _{máx}	-0.009	-0.005	-0.002	0.004	0.022

Envoltórias dos esforços em barras							
Barra	Tipo de combinação	Esforço	Posições na barra				
			0.000 m	0.209 m	0.417 m	0.626 m	0.835 m
N322/N327	Aço dobrado	N _{mín}	-9.513	-9.512	-9.511	-9.510	-9.508
		N _{máx}	-1.588	-1.587	-1.586	-1.585	-1.584
		Vy _{mín}	0.011	0.013	0.015	0.016	0.018
		Vy _{máx}	0.085	0.087	0.088	0.090	0.092
		Vz _{mín}	-0.061	-0.061	-0.061	-0.061	-0.061
		Vz _{máx}	-0.005	-0.005	-0.005	-0.005	-0.005
		Mt _{mín}	0.000	0.000	0.000	0.000	0.000
		Mt _{máx}	0.000	0.000	0.000	0.000	0.000
		My _{mín}	0.001	0.002	0.003	0.004	0.005
		My _{máx}	0.018	0.030	0.043	0.056	0.069
		Mz _{mín}	0.004	0.001	-0.010	-0.029	-0.048
		Mz _{máx}	0.026	0.008	-0.001	-0.005	-0.008

Envoltórias dos esforços em barras



Relatórios

COBERTURA ARQUIBANCADA CAMPO - CENTRO ESPORTIVO MUNICIPAL - JUMIRIM Data: 04/04/19

Barra	Tipo de combinação	Esforço	Posições na barra				
			0.000 m	0.159 m	0.317 m	0.476 m	0.635 m
N323/N107	Aço laminado	N_{\min}	-0.839	-0.839	-0.838	-0.837	-0.836
		N_{\max}	-0.125	-0.124	-0.124	-0.123	-0.123
		Vy_{\min}	-0.169	-0.169	-0.169	-0.169	-0.169
		Vy_{\max}	-0.013	-0.013	-0.013	-0.013	-0.013
		Vz_{\min}	-0.017	-0.017	-0.017	-0.017	-0.017
		Vz_{\max}	-0.003	-0.003	-0.003	-0.003	-0.003
		Mt_{\min}	0.000	0.000	0.000	0.000	0.000
		Mt_{\max}	0.000	0.000	0.000	0.000	0.000
		My_{\min}	-0.005	-0.003	0.000	0.000	0.001
		My_{\max}	-0.001	-0.001	0.000	0.003	0.005
		Mz_{\min}	-0.004	0.002	0.004	0.006	0.008
		Mz_{\max}	0.000	0.022	0.049	0.076	0.103

Envoltórias dos esforços em barras

Barra	Tipo de combinação	Esforço	Posições na barra				
			0.000 m	0.165 m	0.330 m	0.496 m	0.661 m
N327/N108	Aço dobrado	N_{\min}	-0.987	-0.985	-0.984	-0.983	-0.982
		N_{\max}	-0.173	-0.172	-0.171	-0.170	-0.169
		Vy_{\min}	0.000	0.000	0.000	0.000	0.000
		Vy_{\max}	0.005	0.005	0.005	0.005	0.005
		Vz_{\min}	0.003	0.003	0.003	0.003	0.003
		Vz_{\max}	0.013	0.013	0.013	0.013	0.013
		Mt_{\min}	0.000	0.000	0.000	0.000	0.000
		Mt_{\max}	0.000	0.000	0.000	0.000	0.000
		My_{\min}	-0.008	-0.010	-0.012	-0.014	-0.016
		My_{\max}	-0.001	-0.001	-0.002	-0.002	-0.003
		Mz_{\min}	0.000	0.000	0.000	0.000	0.000
		Mz_{\max}	0.005	0.004	0.003	0.002	0.001

Envoltórias dos esforços em barras

Barra	Tipo de combinação	Esforço	Posições na barra				
			0.000 m	0.172 m	0.344 m	0.516 m	0.688 m
N326/N109	Aço laminado	N_{\min}	0.058	0.058	0.059	0.060	0.060
		N_{\max}	0.317	0.318	0.319	0.320	0.321
		Vy_{\min}	-0.127	-0.127	-0.127	-0.127	-0.127
		Vy_{\max}	-0.008	-0.008	-0.008	-0.008	-0.008
		Vz_{\min}	0.002	0.002	0.002	0.002	0.002
		Vz_{\max}	0.018	0.018	0.018	0.018	0.018
		Mt_{\min}	0.000	0.000	0.000	0.000	0.000
		Mt_{\max}	0.000	0.000	0.000	0.000	0.000
		My_{\min}	0.001	0.001	0.000	-0.003	-0.006
		My_{\max}	0.007	0.003	0.000	0.000	-0.001
		Mz_{\min}	0.001	0.002	0.003	0.005	0.006
		Mz_{\max}	0.007	0.028	0.050	0.072	0.094

Envoltórias dos esforços em barras

Barra	Tipo de combinação	Esforço	Posições na barra				
-------	--------------------	---------	-------------------	--	--	--	--



Relatórios

COBERTURA ARQUIBANCADA CAMPO - CENTRO ESPORTIVO MUNICIPAL - JUMIRIM Data: 04/04/19

			0.000 m	0.236 m	0.472 m	0.708 m	0.944 m
N327/N109	Aço laminado	N _{mín}	-3.145	-3.142	-3.138	-3.135	-3.131
		N _{máx}	-0.484	-0.483	-0.483	-0.482	-0.481
		Vy _{mín}	-0.025	-0.025	-0.025	-0.025	-0.025
		Vy _{máx}	-0.002	-0.002	-0.002	-0.002	-0.002
		Vz _{mín}	-0.012	-0.008	-0.004	-0.002	-0.001
		Vz _{máx}	-0.002	-0.002	-0.001	0.001	0.005
		Mt _{mín}	0.000	0.000	0.000	0.000	0.000
		Mt _{máx}	0.000	0.000	0.000	0.000	0.000
		My _{mín}	-0.004	-0.002	-0.001	0.000	-0.001
		My _{máx}	-0.001	0.000	0.000	0.000	0.000
		Mz _{mín}	0.000	0.001	0.001	0.001	0.002
		Mz _{máx}	0.001	0.007	0.013	0.019	0.025

Envoltórias dos esforços em barras					
Barra	Tipo de combinação	Esforço	Posições na barra		
			0.000 m	0.227 m	0.454 m
N323/N329	Aço laminado	N _{mín}	0.202	0.203	0.204
		N _{máx}	1.271	1.273	1.276
		Vy _{mín}	-0.028	-0.028	-0.028
		Vy _{máx}	-0.002	-0.002	-0.002
		Vz _{mín}	0.000	0.001	0.001
		Vz _{máx}	0.004	0.007	0.010
		Mt _{mín}	0.000	0.000	0.000
		Mt _{máx}	0.000	0.000	0.000
		My _{mín}	0.000	-0.001	-0.003
		My _{máx}	0.000	0.000	-0.001
		Mz _{mín}	0.001	0.001	0.002
		Mz _{máx}	0.009	0.015	0.022

Envoltórias dos esforços em barras					
Barra	Tipo de combinação	Esforço	Posições na barra		
			0.000 m	0.236 m	0.473 m
N329/N108	Aço laminado	N _{mín}	0.212	0.212	0.213
		N _{máx}	1.322	1.325	1.328
		Vy _{mín}	0.004	0.004	0.004
		Vy _{máx}	0.050	0.050	0.050
		Vz _{mín}	-0.012	-0.010	-0.006
		Vz _{máx}	-0.002	-0.002	-0.001
		Mt _{mín}	0.000	0.000	0.000
		Mt _{máx}	0.000	0.000	0.000
		My _{mín}	-0.004	-0.001	0.000
		My _{máx}	-0.001	0.000	0.000
		Mz _{mín}	0.002	0.001	-0.002
		Mz _{máx}	0.022	0.010	0.000

Envoltórias dos esforços em barras					
Barra	Tipo de combinação	Esforço	Posições na barra		
			0.000 m	0.227 m	0.454 m



Relatórios

COBERTURA ARQUIBANCADA CAMPO - CENTRO ESPORTIVO MUNICIPAL - JUMIRIM Data: 04/04/19

Envoltórias dos esforços em barras							
Barra	Tipo de combinação	Esforço	Posições na barra				
			0.000 m	0.227 m	0.454 m	0.681 m	0.908 m
N324/N107	Aço laminado	N_{\min}	0.435	0.436	0.436	0.437	0.438
		N_{\max}	2.632	2.635	2.638	2.641	2.644
		$V_{y\min}$	-0.078	-0.078	-0.078	-0.078	-0.078
		$V_{y\max}$	-0.007	-0.007	-0.007	-0.007	-0.007
		$V_{z\min}$	-0.007	-0.003	0.000	0.001	0.002
		$V_{z\max}$	-0.001	0.000	0.000	0.004	0.008
		$M_{t\min}$	0.000	0.000	0.000	0.000	0.000
		$M_{t\max}$	0.000	0.000	0.000	0.000	0.000
		$M_{y\min}$	-0.001	0.000	0.000	0.000	-0.002
		$M_{y\max}$	0.000	0.000	0.000	0.000	0.000
		$M_{z\min}$	-0.012	0.000	0.001	0.003	0.004
		$M_{z\max}$	-0.002	0.006	0.023	0.041	0.059

Envoltórias dos esforços em barras					
Barra	Tipo de combinação	Esforço	Posições na barra		
			0.000 m	0.169 m	0.337 m
N325/N105	Aço laminado	N_{\min}	-0.655	-0.653	-0.652
		N_{\max}	-0.105	-0.105	-0.104
		$V_{y\min}$	0.001	0.001	0.001
		$V_{y\max}$	0.018	0.018	0.018
		$V_{z\min}$	-0.002	-0.002	-0.001
		$V_{z\max}$	0.000	0.000	0.000
		$M_{t\min}$	0.000	0.000	0.000
		$M_{t\max}$	0.000	0.000	0.000
		$M_{y\min}$	-0.001	0.000	0.000
		$M_{y\max}$	0.000	0.000	0.000
		$M_{z\min}$	0.000	-0.001	-0.002
		$M_{z\max}$	0.005	0.001	-0.001

Envoltórias dos esforços em barras					
Barra	Tipo de combinação	Esforço	Posições na barra		
			0.000 m	0.174 m	0.347 m
N325/N106	Aço laminado	N_{\min}	0.180	0.180	0.181
		N_{\max}	1.136	1.137	1.139
		$V_{y\min}$	-0.023	-0.023	-0.023
		$V_{y\max}$	0.000	0.000	0.000
		$V_{z\min}$	-0.034	-0.033	-0.032
		$V_{z\max}$	-0.006	-0.006	-0.005
		$M_{t\min}$	0.000	0.000	0.000
		$M_{t\max}$	0.000	0.000	0.000
		$M_{y\min}$	-0.006	0.000	0.001
		$M_{y\max}$	-0.001	0.000	0.005
		$M_{z\min}$	-0.024	-0.020	-0.016
		$M_{z\max}$	-0.002	-0.002	-0.002

Envoltórias dos esforços em barras



Relatórios

COBERTURA ARQUIBANCADA CAMPO - CENTRO ESPORTIVO MUNICIPAL - JUMIRIM Data: 04/04/19

Barra	Tipo de combinação	Esforço	Posições na barra		
			0.000 m	0.250 m	0.501 m
N327/N329	Aço laminado	N_{\min}	-1.941	-1.937	-1.935
		N_{\max}	-0.310	-0.310	-0.309
		$V_{y\min}$	-0.018	-0.018	-0.018
		$V_{y\max}$	0.000	0.000	0.000
		$V_{z\min}$	0.002	0.003	0.004
		$V_{z\max}$	0.015	0.018	0.021
		$M_{t\min}$	0.000	0.000	0.000
		$M_{t\max}$	0.000	0.000	0.000
		$M_{y\min}$	0.000	-0.002	-0.007
		$M_{y\max}$	0.002	0.000	-0.001
		$M_{z\min}$	-0.042	-0.038	-0.033
		$M_{z\max}$	-0.003	-0.003	-0.003

Envoltórias dos esforços em barras

Barra	Tipo de combinação	Esforço	Posições na barra		
			0.000 m	0.241 m	0.481 m
N329/N107	Aço laminado	N_{\min}	-1.909	-1.906	-1.903
		N_{\max}	-0.305	-0.304	-0.303
		$V_{y\min}$	0.006	0.006	0.006
		$V_{y\max}$	0.061	0.061	0.061
		$V_{z\min}$	-0.024	-0.021	-0.018
		$V_{z\max}$	-0.004	-0.003	-0.003
		$M_{t\min}$	0.000	0.000	0.000
		$M_{t\max}$	0.000	0.000	0.000
		$M_{y\min}$	-0.008	-0.002	0.000
		$M_{y\max}$	-0.001	0.000	0.002
		$M_{z\min}$	-0.033	-0.048	-0.063
		$M_{z\max}$	-0.003	-0.004	-0.006

Envoltórias dos esforços em barras

Barra	Tipo de combinação	Esforço	Posições na barra		
			0.000 m	0.239 m	0.478 m
N331/N118	Aço laminado	N_{\min}	-1.191	-1.190	-1.188
		N_{\max}	-0.178	-0.177	-0.176
		$V_{y\min}$	-0.178	-0.178	-0.178
		$V_{y\max}$	-0.015	-0.015	-0.015
		$V_{z\min}$	-0.021	-0.021	-0.021
		$V_{z\max}$	-0.003	-0.003	-0.003
		$M_{t\min}$	0.000	0.000	0.000
		$M_{t\max}$	0.000	0.000	0.000
		$M_{y\min}$	-0.005	0.000	0.001
		$M_{y\max}$	-0.001	0.000	0.005
		$M_{z\min}$	0.001	0.005	0.008
		$M_{z\max}$	0.008	0.051	0.093

Envoltórias dos esforços em barras

Barra	Tipo de combinação	Esforço	Posições na barra
-------	--------------------	---------	-------------------



Relatórios

COBERTURA ARQUIBANCADA CAMPO - CENTRO ESPORTIVO MUNICIPAL - JUMIRIM Data: 04/04/19

			0.000 m	0.252 m	0.504 m
N332/N119	Aço laminado	N_{\min}	-1.178	-1.176	-1.175
		N_{\max}	-0.186	-0.185	-0.184
		Vy_{\min}	0.002	0.002	0.002
		Vy_{\max}	0.018	0.018	0.018
		Vz_{\min}	-0.022	-0.022	-0.022
		Vz_{\max}	-0.003	-0.003	-0.003
		Mt_{\min}	0.000	0.000	0.000
		Mt_{\max}	0.000	0.000	0.000
		My_{\min}	-0.005	0.000	0.001
		My_{\max}	-0.001	0.000	0.006
		Mz_{\min}	0.003	0.003	0.003
Mz_{\max}	0.034	0.029	0.025		

Envoltórias dos esforços em barras

Barra	Tipo de combinação	Esforço	Posições na barra		
			0.000 m	0.265 m	0.530 m
N333/N113	Aço laminado	N_{\min}	-1.493	-1.492	-1.490
		N_{\max}	-0.226	-0.225	-0.224
		Vy_{\min}	-0.162	-0.162	-0.162
		Vy_{\max}	-0.014	-0.014	-0.014
		Vz_{\min}	-0.021	-0.021	-0.021
		Vz_{\max}	-0.003	-0.003	-0.003
		Mt_{\min}	0.000	0.000	0.000
		Mt_{\max}	0.000	0.000	0.000
		My_{\min}	-0.005	0.000	0.001
		My_{\max}	-0.001	0.000	0.006
		Mz_{\min}	0.005	0.008	0.012
Mz_{\max}	0.047	0.090	0.134		

Envoltórias dos esforços em barras

Barra	Tipo de combinação	Esforço	Posições na barra		
			0.000 m	0.278 m	0.557 m
N334/N110	Aço laminado	N_{\min}	-1.473	-1.471	-1.469
		N_{\max}	-0.234	-0.233	-0.232
		Vy_{\min}	0.002	0.002	0.002
		Vy_{\max}	0.030	0.030	0.030
		Vz_{\min}	-0.022	-0.022	-0.022
		Vz_{\max}	-0.004	-0.004	-0.004
		Mt_{\min}	0.000	0.000	0.000
		Mt_{\max}	0.000	0.000	0.000
		My_{\min}	-0.006	0.000	0.001
		My_{\max}	-0.001	0.000	0.007
		Mz_{\min}	0.006	0.006	0.005
Mz_{\max}	0.069	0.061	0.052		

Envoltórias dos esforços em barras

Barra	Tipo de combinação	Esforço	Posições na barra		
			0.000 m	0.291 m	0.583 m



Relatórios

COBERTURA ARQUIBANCADA CAMPO - CENTRO ESPORTIVO MUNICIPAL - JUMIRIM Data: 04/04/19

Envoltórias dos esforços em barras					
Barra	Tipo de combinação	Esforço	Posições na barra		
			0.000 m	0.291 m	0.583 m
N330/N111	Aço laminado	N _{mín}	-1.822	-1.820	-1.819
		N _{máx}	-0.271	-0.270	-0.269
		Vy _{mín}	-0.389	-0.389	-0.389
		Vy _{máx}	-0.047	-0.047	-0.047
		Vz _{mín}	-0.023	-0.023	-0.023
		Vz _{máx}	-0.003	-0.003	-0.003
		Mt _{mín}	0.000	0.000	0.000
		Mt _{máx}	0.000	0.000	0.000
		My _{mín}	-0.006	0.000	0.001
		My _{máx}	-0.001	0.000	0.007
		Mz _{mín}	-0.026	0.003	0.017
		Mz _{máx}	-0.010	0.088	0.201

Envoltórias dos esforços em barras							
Barra	Tipo de combinação	Esforço	Posições na barra				
			0.000 m	0.223 m	0.447 m	0.670 m	0.893 m
N330/N112	Aço laminado	N _{mín}	0.445	0.445	0.446	0.447	0.447
		N _{máx}	2.778	2.781	2.784	2.787	2.789
		Vy _{mín}	-0.042	-0.042	-0.042	-0.042	-0.042
		Vy _{máx}	-0.008	-0.008	-0.008	-0.008	-0.008
		Vz _{mín}	-0.009	-0.006	-0.002	-0.001	0.000
		Vz _{máx}	-0.002	-0.001	0.000	0.002	0.006
		Mt _{mín}	0.000	0.000	0.000	0.000	0.000
		Mt _{máx}	0.000	0.000	0.000	0.000	0.000
		My _{mín}	-0.003	-0.001	0.000	0.000	-0.001
		My _{máx}	0.000	0.000	0.000	0.000	0.000
		Mz _{mín}	-0.035	-0.026	-0.016	-0.007	0.000
		Mz _{máx}	-0.007	-0.005	-0.003	-0.001	0.002

Envoltórias dos esforços em barras							
Barra	Tipo de combinação	Esforço	Posições na barra				
			0.000 m	0.219 m	0.439 m	0.658 m	0.877 m
N334/N111	Aço laminado	N _{mín}	0.363	0.364	0.364	0.365	0.365
		N _{máx}	2.259	2.262	2.264	2.267	2.270
		Vy _{mín}	-0.121	-0.121	-0.121	-0.121	-0.121
		Vy _{máx}	-0.009	-0.009	-0.009	-0.009	-0.009
		Vz _{mín}	-0.008	-0.004	-0.001	0.000	0.001
		Vz _{máx}	-0.002	-0.001	0.000	0.003	0.007
		Mt _{mín}	0.000	0.000	0.000	0.000	0.000
		Mt _{máx}	0.000	0.000	0.000	0.000	0.000
		My _{mín}	-0.002	-0.001	0.000	0.000	-0.001
		My _{máx}	0.000	0.000	0.000	0.000	0.000
		Mz _{mín}	-0.102	-0.076	-0.049	-0.023	-0.002
		Mz _{máx}	-0.009	-0.007	-0.005	-0.003	0.004

Envoltórias dos esforços em barras



Relatórios

COBERTURA ARQUIBANCADA CAMPO - CENTRO ESPORTIVO MUNICIPAL - JUMIRIM Data: 04/04/19

Barra	Tipo de combinação	Esforço	Posições na barra				
			0.000 m	0.215 m	0.431 m	0.646 m	0.862 m
N333/N110	Aço laminado	N_{\min}	0.360	0.360	0.361	0.361	0.362
		N_{\max}	2.327	2.329	2.332	2.334	2.337
		Vy_{\min}	0.001	0.001	0.001	0.001	0.001
		Vy_{\max}	0.015	0.015	0.015	0.015	0.015
		Vz_{\min}	-0.007	-0.003	0.000	0.001	0.001
		Vz_{\max}	-0.001	-0.001	0.000	0.003	0.007
		Mt_{\min}	0.000	0.000	0.000	0.000	0.000
		Mt_{\max}	0.000	0.000	0.000	0.000	0.000
		My_{\min}	-0.001	0.000	0.000	0.000	-0.001
		My_{\max}	0.000	0.000	0.000	0.000	0.000
		Mz_{\min}	-0.071	-0.074	-0.078	-0.081	-0.084
		Mz_{\max}	-0.007	-0.007	-0.008	-0.008	-0.008

Envoltórias dos esforços em barras

Barra	Tipo de combinação	Esforço	Posições na barra				
			0.000 m	0.212 m	0.423 m	0.635 m	0.847 m
N332/N113	Aço laminado	N_{\min}	0.309	0.310	0.310	0.311	0.311
		N_{\max}	1.917	1.919	1.921	1.923	1.926
		Vy_{\min}	-0.018	-0.018	-0.018	-0.018	-0.018
		Vy_{\max}	-0.001	-0.001	-0.001	-0.001	-0.001
		Vz_{\min}	-0.007	-0.004	-0.001	0.000	0.001
		Vz_{\max}	-0.001	-0.001	0.000	0.003	0.006
		Mt_{\min}	0.000	0.000	0.000	0.000	0.000
		Mt_{\max}	0.000	0.000	0.000	0.000	0.000
		My_{\min}	-0.001	0.000	0.000	0.000	-0.001
		My_{\max}	0.000	0.000	0.000	0.000	0.000
		Mz_{\min}	-0.054	-0.050	-0.046	-0.042	-0.038
		Mz_{\max}	-0.006	-0.005	-0.005	-0.005	-0.004

Envoltórias dos esforços em barras

Barra	Tipo de combinação	Esforço	Posições na barra				
			0.000 m	0.208 m	0.416 m	0.624 m	0.832 m
N331/N119	Aço laminado	N_{\min}	0.304	0.304	0.305	0.305	0.306
		N_{\max}	1.981	1.983	1.985	1.987	1.989
		Vy_{\min}	0.003	0.003	0.003	0.003	0.003
		Vy_{\max}	0.037	0.037	0.037	0.037	0.037
		Vz_{\min}	-0.006	-0.003	0.000	0.001	0.001
		Vz_{\max}	-0.001	0.000	0.001	0.004	0.007
		Mt_{\min}	0.000	0.000	0.000	0.000	0.000
		Mt_{\max}	0.000	0.000	0.000	0.000	0.000
		My_{\min}	-0.001	0.000	0.000	0.000	-0.001
		My_{\max}	0.000	0.000	0.000	0.000	0.000
		Mz_{\min}	-0.011	-0.019	-0.027	-0.034	-0.042
		Mz_{\max}	-0.002	-0.003	-0.003	-0.004	-0.005

Envoltórias dos esforços em barras

Barra	Tipo de combinação	Esforço	Posições na barra				
-------	--------------------	---------	-------------------	--	--	--	--



Relatórios

COBERTURA ARQUIBANCADA CAMPO - CENTRO ESPORTIVO MUNICIPAL - JUMIRIM Data: 04/04/19

			0.000 m	0.152 m	0.303 m	0.455 m	0.607 m
N324/N112	Aço laminado	N _{mín}	-1.837	-1.836	-1.835	-1.834	-1.833
		N _{máx}	-0.300	-0.299	-0.299	-0.298	-0.297
		Vy _{mín}	0.003	0.003	0.003	0.003	0.003
		Vy _{máx}	0.017	0.017	0.017	0.017	0.017
		Vz _{mín}	-0.012	-0.012	-0.012	-0.012	-0.012
		Vz _{máx}	-0.002	-0.002	-0.002	-0.002	-0.002
		Mt _{mín}	0.000	0.000	0.000	0.000	0.000
		Mt _{máx}	0.000	0.000	0.000	0.000	0.000
		My _{mín}	-0.003	-0.001	0.000	0.001	0.001
		My _{máx}	0.000	0.000	0.001	0.003	0.005
		Mz _{mín}	0.001	0.001	0.000	0.000	-0.001
		Mz _{máx}	0.009	0.006	0.004	0.001	0.000

Envoltórias dos esforços em barras

Barra	Tipo de combinação	Esforço	Posições na barra				
			0.000 m	0.175 m	0.351 m	0.526 m	0.702 m
N324/N330	Aço dobrado	N _{mín}	-4.413	-4.413	-4.413	-4.413	-4.412
		N _{máx}	-0.723	-0.723	-0.723	-0.723	-0.723
		Vy _{mín}	-0.041	-0.037	-0.033	-0.030	-0.029
		Vy _{máx}	-0.009	-0.008	-0.007	-0.005	-0.004
		Vz _{mín}	0.007	0.007	0.007	0.007	0.007
		Vz _{máx}	0.098	0.098	0.098	0.098	0.098
		Mt _{mín}	0.000	0.000	0.000	0.000	0.000
		Mt _{máx}	0.000	0.000	0.000	0.000	0.000
		My _{mín}	-0.015	-0.032	-0.049	-0.066	-0.083
		My _{máx}	-0.002	-0.003	-0.004	-0.005	-0.006
		Mz _{mín}	-0.018	-0.012	-0.005	0.000	0.001
		Mz _{máx}	-0.003	-0.002	-0.001	0.000	0.005

Envoltórias dos esforços em barras

Barra	Tipo de combinação	Esforço	Posições na barra		
			0.000 m	0.213 m	0.426 m
N336/N116	Aço laminado	N _{mín}	-0.900	-0.898	-0.897
		N _{máx}	-0.135	-0.134	-0.133
		Vy _{mín}	-0.211	-0.211	-0.211
		Vy _{máx}	-0.022	-0.022	-0.022
		Vz _{mín}	-0.026	-0.026	-0.026
		Vz _{máx}	-0.004	-0.004	-0.004
		Mt _{mín}	0.000	0.000	0.000
		Mt _{máx}	0.000	0.000	0.000
		My _{mín}	-0.005	0.000	0.001
		My _{máx}	-0.001	0.000	0.006
		Mz _{mín}	-0.028	0.003	0.008
		Mz _{máx}	-0.002	0.017	0.062

Envoltórias dos esforços em barras

Barra	Tipo de combinação	Esforço	Posições na barra		
			0.000 m	0.226 m	0.452 m



Relatórios

COBERTURA ARQUIBANCADA CAMPO - CENTRO ESPORTIVO MUNICIPAL - JUMIRIM Data: 04/04/19

Envoltórias dos esforços em barras					
Barra	Tipo de combinação	Esforço	Posições na barra		
			0.000 m	0.226 m	0.452 m
N335/N117	Aço laminado	N_{\min}	-0.897	-0.896	-0.894
		N_{\max}	-0.144	-0.143	-0.143
		$V_{y\min}$	0.001	0.001	0.001
		$V_{y\max}$	0.009	0.009	0.009
		$V_{z\min}$	-0.021	-0.021	-0.021
		$V_{z\max}$	-0.003	-0.003	-0.003
		$M_{t\min}$	0.000	0.000	0.000
		$M_{t\max}$	0.000	0.000	0.000
		$M_{y\min}$	-0.005	0.000	0.001
		$M_{y\max}$	-0.001	0.000	0.005
		$M_{z\min}$	-0.008	-0.010	-0.012
		$M_{z\max}$	0.000	0.000	0.000

Envoltórias dos esforços em barras							
Barra	Tipo de combinação	Esforço	Posições na barra				
			0.000 m	0.205 m	0.409 m	0.614 m	0.819 m
N335/N118	Aço laminado	N_{\min}	0.260	0.260	0.260	0.261	0.261
		N_{\max}	1.570	1.572	1.574	1.576	1.578
		$V_{y\min}$	-0.005	-0.005	-0.005	-0.005	-0.005
		$V_{y\max}$	0.000	0.000	0.000	0.000	0.000
		$V_{z\min}$	-0.006	-0.003	0.000	0.001	0.001
		$V_{z\max}$	-0.001	-0.001	0.000	0.003	0.006
		$M_{t\min}$	0.000	0.000	0.000	0.000	0.000
		$M_{t\max}$	0.000	0.000	0.000	0.000	0.000
		$M_{y\min}$	-0.001	0.000	0.000	0.000	-0.001
		$M_{y\max}$	0.000	0.000	0.000	0.000	0.000
		$M_{z\min}$	0.000	0.000	0.000	0.000	0.000
		$M_{z\max}$	0.014	0.015	0.016	0.017	0.019

Envoltórias dos esforços em barras							
Barra	Tipo de combinação	Esforço	Posições na barra				
			0.000 m	0.201 m	0.403 m	0.604 m	0.805 m
N336/N117	Aço laminado	N_{\min}	0.253	0.254	0.254	0.254	0.255
		N_{\max}	1.633	1.635	1.636	1.638	1.640
		$V_{y\min}$	0.004	0.004	0.004	0.004	0.004
		$V_{y\max}$	0.036	0.036	0.036	0.036	0.036
		$V_{z\min}$	-0.005	-0.002	0.000	0.001	0.002
		$V_{z\max}$	-0.001	0.000	0.001	0.004	0.007
		$M_{t\min}$	0.000	0.000	0.000	0.000	0.000
		$M_{t\max}$	0.000	0.000	0.000	0.000	0.000
		$M_{y\min}$	-0.001	0.000	0.000	0.000	-0.001
		$M_{y\max}$	0.000	0.000	0.000	0.000	0.000
		$M_{z\min}$	0.004	0.003	0.002	0.002	0.001
		$M_{z\max}$	0.052	0.045	0.038	0.031	0.024

Envoltórias dos esforços em barras



Relatórios

COBERTURA ARQUIBANCADA CAMPO - CENTRO ESPORTIVO MUNICIPAL - JUMIRIM Data: 04/04/19

Barra	Tipo de combinação	Esforço	Posições na barra		
			0.000 m	0.202 m	0.404 m
N337/N115	Aço laminado	N_{\min}	-0.005	-0.003	-0.003
		N_{\max}	0.001	0.001	0.003
		$V_{y\min}$	-0.067	-0.067	-0.067
		$V_{y\max}$	-0.003	-0.003	-0.003
		$V_{z\min}$	-0.003	-0.002	-0.001
		$V_{z\max}$	-0.001	0.000	0.002
		$M_{t\min}$	0.000	0.000	0.000
		$M_{t\max}$	0.000	0.000	0.000
		$M_{y\min}$	0.000	0.000	0.000
		$M_{y\max}$	0.000	0.000	0.001
		$M_{z\min}$	0.000	0.001	0.001
		$M_{z\max}$	0.000	0.013	0.027

Envoltórias dos esforços em barras					
Barra	Tipo de combinação	Esforço	Posições na barra		
			0.000 m	0.192 m	0.384 m
N114/N337	Aço laminado	N_{\min}	0.193	0.193	0.193
		N_{\max}	1.235	1.236	1.237
		$V_{y\min}$	-0.002	-0.002	-0.002
		$V_{y\max}$	0.006	0.006	0.006
		$V_{z\min}$	-0.007	-0.004	-0.002
		$V_{z\max}$	-0.001	-0.001	0.000
		$M_{t\min}$	0.000	0.000	0.000
		$M_{t\max}$	0.000	0.000	0.000
		$M_{y\min}$	0.000	0.000	0.000
		$M_{y\max}$	0.000	0.000	0.001
		$M_{z\min}$	0.004	0.005	0.005
		$M_{z\max}$	0.062	0.061	0.060

Envoltórias dos esforços em barras					
Barra	Tipo de combinação	Esforço	Posições na barra		
			0.000 m	0.204 m	0.409 m
N337/N116	Aço laminado	N_{\min}	0.194	0.195	0.195
		N_{\max}	1.238	1.240	1.242
		$V_{y\min}$	-0.061	-0.061	-0.061
		$V_{y\max}$	-0.005	-0.005	-0.005
		$V_{z\min}$	0.000	0.001	0.002
		$V_{z\max}$	0.003	0.006	0.009
		$M_{t\min}$	0.000	0.000	0.000
		$M_{t\max}$	0.000	0.000	0.000
		$M_{y\min}$	0.000	0.000	-0.001
		$M_{y\max}$	0.001	0.000	0.000
		$M_{z\min}$	0.005	0.006	0.007
		$M_{z\max}$	0.060	0.073	0.086

Envoltórias dos esforços em barras					
Barra	Tipo de combinação	Esforço	Posições na barra		



Relatórios

COBERTURA ARQUIBANCADA CAMPO - CENTRO ESPORTIVO MUNICIPAL - JUMIRIM Data: 04/04/19

			0.000 m	0.535 m	1.070 m	1.605 m	2.140 m	2.675 m	3.210 m	3.745 m	4.280 m
N330/N294	Aço dobrado	N _{mín}	0.101	0.101	0.101	0.101	0.101	0.101	0.101	0.101	0.101
		N _{máx}	0.953	0.953	0.953	0.953	0.953	0.953	0.953	0.953	0.953
		Vy _{mín}	-0.007	-0.007	-0.007	-0.007	-0.007	-0.007	-0.007	-0.007	-0.007
		Vy _{máx}	-0.001	-0.001	-0.001	-0.001	-0.001	-0.001	-0.001	-0.001	-0.001
		Vz _{mín}	-0.035	-0.030	-0.024	-0.018	-0.013	-0.008	-0.004	0.001	0.005
		Vz _{máx}	-0.019	-0.014	-0.010	-0.005	-0.001	0.005	0.010	0.016	0.021
		Mt _{mín}	-0.010	-0.010	-0.010	-0.010	-0.010	-0.010	-0.010	-0.010	-0.010
		Mt _{máx}	-0.001	-0.001	-0.001	-0.001	-0.001	-0.001	-0.001	-0.001	-0.001
		My _{mín}	-0.042	-0.024	-0.010	0.000	0.007	0.006	0.003	-0.004	-0.013
		My _{máx}	-0.014	-0.006	0.001	0.006	0.010	0.015	0.017	0.018	0.016
		Mz _{mín}	-0.016	-0.012	-0.008	-0.005	-0.001	0.000	0.001	0.001	0.002
		Mz _{máx}	-0.002	-0.001	-0.001	0.000	0.000	0.003	0.006	0.010	0.014

Envoltórias dos esforços em barras											
Barra	Tipo de combinação	Esforço	Posições na barra								
			0.000 m	0.704 m	1.407 m	2.111 m	2.815 m	3.519 m	4.222 m	4.926 m	5.630 m
N294/N264	Aço dobrado	N _{mín}	0.173	0.173	0.173	0.173	0.173	0.173	0.173	0.173	0.173
		N _{máx}	1.607	1.607	1.607	1.607	1.607	1.607	1.607	1.607	1.607
		Vy _{mín}	-0.001	-0.001	-0.001	-0.001	-0.001	-0.001	-0.001	-0.001	-0.001
		Vy _{máx}	0.000	0.000	0.000	0.000	0.000	0.000	0.000	0.000	0.000
		Vz _{mín}	-0.031	-0.024	-0.016	-0.009	-0.002	0.004	0.010	0.016	0.022
		Vz _{máx}	-0.024	-0.018	-0.012	-0.006	0.000	0.007	0.015	0.022	0.029
		Mt _{mín}	-0.004	-0.004	-0.004	-0.004	-0.004	-0.004	-0.004	-0.004	-0.004
		Mt _{máx}	0.000	0.000	0.000	0.000	0.000	0.000	0.000	0.000	0.000
		My _{mín}	-0.029	-0.009	0.003	0.009	0.012	0.010	0.003	-0.009	-0.027
		My _{máx}	-0.022	-0.007	0.005	0.014	0.018	0.016	0.010	0.000	-0.014
		Mz _{mín}	-0.005	-0.004	-0.003	-0.002	-0.001	0.000	0.000	0.000	0.000
		Mz _{máx}	-0.001	0.000	0.000	0.000	0.000	0.000	0.001	0.002	0.003

Envoltórias dos esforços em barras											
Barra	Tipo de combinação	Esforço	Posições na barra								
			0.000 m	0.704 m	1.408 m	2.111 m	2.815 m	3.519 m	4.223 m	4.926 m	5.630 m
N264/N230	Aço dobrado	N _{mín}	0.173	0.173	0.173	0.173	0.173	0.173	0.173	0.173	0.173
		N _{máx}	1.607	1.607	1.607	1.607	1.607	1.607	1.607	1.607	1.607
		Vy _{mín}	0.000	0.000	0.000	0.000	0.000	0.000	0.000	0.000	0.000
		Vy _{máx}	0.001	0.001	0.001	0.001	0.001	0.001	0.001	0.001	0.001
		Vz _{mín}	-0.029	-0.022	-0.015	-0.007	0.000	0.006	0.012	0.018	0.024
		Vz _{máx}	-0.022	-0.016	-0.010	-0.004	0.002	0.009	0.016	0.024	0.031
		Mt _{mín}	0.000	0.000	0.000	0.000	0.000	0.000	0.000	0.000	0.000
		Mt _{máx}	0.004	0.004	0.004	0.004	0.004	0.004	0.004	0.004	0.004
		My _{mín}	-0.027	-0.009	0.003	0.010	0.012	0.009	0.003	-0.009	-0.029
		My _{máx}	-0.014	0.000	0.010	0.016	0.018	0.014	0.005	-0.007	-0.022
		Mz _{mín}	0.000	0.000	0.000	0.000	-0.001	-0.002	-0.003	-0.004	-0.005
		Mz _{máx}	0.003	0.002	0.001	0.000	0.000	0.000	0.000	0.000	-0.001

Envoltórias dos esforços em barras											
Barra	Tipo de combinação	Esforço	Posições na barra								
			0.000 m	0.535 m	1.070 m	1.605 m	2.140 m	2.675 m	3.210 m	3.745 m	4.280 m
N230/N34	Aço dobrado	N _{mín}	0.101	0.101	0.101	0.101	0.101	0.101	0.101	0.101	0.101
		N _{máx}	0.953	0.953	0.953	0.953	0.953	0.953	0.953	0.953	0.953
		Vy _{mín}	0.001	0.001	0.001	0.001	0.001	0.001	0.001	0.001	0.001
		Vy _{máx}	0.007	0.007	0.007	0.007	0.007	0.007	0.007	0.007	0.007
		Vz _{mín}	-0.021	-0.016	-0.010	-0.005	0.001	0.005	0.010	0.014	0.019
		Vz _{máx}	-0.005	-0.001	0.004	0.008	0.013	0.018	0.024	0.030	0.035
		Mt _{mín}	0.001	0.001	0.001	0.001	0.001	0.001	0.001	0.001	0.001



Relatórios

COBERTURA ARQUIBANCADA CAMPO - CENTRO ESPORTIVO MUNICIPAL - JUMIRIM Data: 04/04/19

Envoltórias dos esforços em barras											
Barra	Tipo de combinação	Esforço	Posições na barra								
			0.000 m	0.535 m	1.070 m	1.605 m	2.140 m	2.675 m	3.210 m	3.745 m	4.280 m
		Mt _{máx}	0.010	0.010	0.010	0.010	0.010	0.010	0.010	0.010	0.010
		My _{mín}	-0.013	-0.004	0.003	0.006	0.007	0.000	-0.010	-0.025	-0.042
		My _{máx}	0.016	0.018	0.017	0.015	0.010	0.006	0.001	-0.006	-0.014
		Mz _{mín}	0.002	0.001	0.001	0.000	-0.001	-0.005	-0.008	-0.012	-0.016
		Mz _{máx}	0.013	0.010	0.006	0.003	0.000	0.000	-0.001	-0.001	-0.002

Envoltórias dos esforços em barras											
Barra	Tipo de combinação	Esforço	Posições na barra								
			0.000 m	0.535 m	1.070 m	1.605 m	2.140 m	2.675 m	3.210 m	3.745 m	4.280 m
N312/N280	Aço dobrado	N _{mín}	0.021	0.021	0.021	0.021	0.021	0.021	0.021	0.021	0.021
		N _{máx}	0.276	0.276	0.276	0.276	0.276	0.276	0.276	0.276	0.276
		Vy _{mín}	-0.003	-0.003	-0.003	-0.003	-0.003	-0.003	-0.003	-0.003	-0.003
		Vy _{máx}	0.000	0.000	0.000	0.000	0.000	0.000	0.000	0.000	0.000
		Vz _{mín}	-0.022	-0.016	-0.011	-0.005	0.001	0.005	0.010	0.014	0.018
		Vz _{máx}	-0.015	-0.010	-0.006	-0.001	0.003	0.009	0.014	0.020	0.025
		Mt _{mín}	-0.004	-0.004	-0.004	-0.004	-0.004	-0.004	-0.004	-0.004	-0.004
		Mt _{máx}	0.000	0.000	0.000	0.000	0.000	0.000	0.000	0.000	0.000
		My _{mín}	-0.014	-0.004	0.002	0.006	0.007	0.005	0.000	-0.009	-0.021
		My _{máx}	-0.005	0.002	0.007	0.009	0.009	0.006	0.002	-0.005	-0.014
		Mz _{mín}	-0.005	-0.004	-0.002	-0.001	0.000	0.000	0.000	0.000	0.001
		Mz _{máx}	0.000	0.000	0.000	0.000	0.000	0.002	0.003	0.004	0.006

Envoltórias dos esforços em barras											
Barra	Tipo de combinação	Esforço	Posições na barra								
			0.000 m	0.704 m	1.407 m	2.111 m	2.815 m	3.519 m	4.222 m	4.926 m	5.630 m
N280/N248	Aço dobrado	N _{mín}	0.048	0.048	0.048	0.048	0.048	0.048	0.048	0.048	0.048
		N _{máx}	0.554	0.554	0.554	0.554	0.554	0.554	0.554	0.554	0.554
		Vy _{mín}	-0.001	-0.001	-0.001	-0.001	-0.001	-0.001	-0.001	-0.001	-0.001
		Vy _{máx}	0.000	0.000	0.000	0.000	0.000	0.000	0.000	0.000	0.000
		Vz _{mín}	-0.029	-0.022	-0.015	-0.007	0.000	0.006	0.012	0.018	0.024
		Vz _{máx}	-0.023	-0.017	-0.011	-0.006	0.000	0.008	0.015	0.022	0.030
		Mt _{mín}	-0.001	-0.001	-0.001	-0.001	-0.001	-0.001	-0.001	-0.001	-0.001
		Mt _{máx}	0.000	0.000	0.000	0.000	0.000	0.000	0.000	0.000	0.000
		My _{mín}	-0.027	-0.009	0.003	0.009	0.011	0.009	0.003	-0.010	-0.028
		My _{máx}	-0.021	-0.006	0.004	0.012	0.014	0.011	0.003	-0.008	-0.022
		Mz _{mín}	-0.002	-0.002	-0.001	-0.001	0.000	0.000	0.000	0.000	0.000
		Mz _{máx}	0.000	0.000	0.000	0.000	0.000	0.000	0.000	0.001	0.001

Envoltórias dos esforços em barras											
Barra	Tipo de combinação	Esforço	Posições na barra								
			0.000 m	0.704 m	1.408 m	2.111 m	2.815 m	3.519 m	4.223 m	4.926 m	5.630 m
N248/N216	Aço dobrado	N _{mín}	0.048	0.048	0.048	0.048	0.048	0.048	0.048	0.048	0.048
		N _{máx}	0.554	0.554	0.554	0.554	0.554	0.554	0.554	0.554	0.554
		Vy _{mín}	0.000	0.000	0.000	0.000	0.000	0.000	0.000	0.000	0.000
		Vy _{máx}	0.001	0.001	0.001	0.001	0.001	0.001	0.001	0.001	0.001
		Vz _{mín}	-0.030	-0.022	-0.015	-0.008	0.000	0.006	0.011	0.017	0.023
		Vz _{máx}	-0.024	-0.018	-0.012	-0.006	0.000	0.007	0.015	0.022	0.029
		Mt _{mín}	0.000	0.000	0.000	0.000	0.000	0.000	0.000	0.000	0.000
		Mt _{máx}	0.001	0.001	0.001	0.001	0.001	0.001	0.001	0.001	0.001
		My _{mín}	-0.028	-0.010	0.003	0.009	0.011	0.009	0.003	-0.009	-0.027
		My _{máx}	-0.022	-0.008	0.003	0.011	0.014	0.012	0.004	-0.006	-0.021
		Mz _{mín}	0.000	0.000	0.000	0.000	0.000	-0.001	-0.001	-0.002	-0.002
		Mz _{máx}	0.001	0.001	0.000	0.000	0.000	0.000	0.000	0.000	0.000



Relatórios

COBERTURA ARQUIBANCADA CAMPO - CENTRO ESPORTIVO MUNICIPAL - JUMIRIM Data: 04/04/19

Envoltórias dos esforços em barras											
Barra	Tipo de combinação	Esforço	Posições na barra								
			0.000 m	0.535 m	1.070 m	1.605 m	2.140 m	2.675 m	3.210 m	3.745 m	4.280 m
N216/N2	Aço dobrado	N _{mín}	0.021	0.021	0.021	0.021	0.021	0.021	0.021	0.021	0.021
		N _{máx}	0.275	0.275	0.275	0.275	0.275	0.275	0.275	0.275	0.275
		Vy _{mín}	0.000	0.000	0.000	0.000	0.000	0.000	0.000	0.000	0.000
		Vy _{máx}	0.003	0.003	0.003	0.003	0.003	0.003	0.003	0.003	0.003
		Vz _{mín}	-0.025	-0.020	-0.014	-0.009	-0.003	0.001	0.006	0.010	0.015
		Vz _{máx}	-0.018	-0.014	-0.010	-0.005	-0.001	0.005	0.011	0.016	0.022
		Mt _{mín}	0.000	0.000	0.000	0.000	0.000	0.000	0.000	0.000	0.000
		Mt _{máx}	0.004	0.004	0.004	0.004	0.004	0.004	0.004	0.004	0.004
		My _{mín}	-0.021	-0.009	0.000	0.005	0.007	0.006	0.002	-0.004	-0.014
		My _{máx}	-0.014	-0.005	0.002	0.006	0.009	0.009	0.007	0.002	-0.005
		Mz _{mín}	0.001	0.000	0.000	0.000	0.000	-0.001	-0.002	-0.004	-0.005
		Mz _{máx}	0.006	0.005	0.003	0.002	0.000	0.000	0.000	0.000	0.000

Envoltórias dos esforços em barras							
Barra	Tipo de combinação	Esforço	Posições na barra				
			0.000 m	0.238 m	0.475 m	0.713 m	0.951 m
N338/N44	Aço dobrado	N _{mín}	0.015	0.015	0.015	0.015	0.015
		N _{máx}	0.099	0.099	0.099	0.099	0.099
		Vy _{mín}	-0.064	-0.068	-0.072	-0.075	-0.078
		Vy _{máx}	-0.008	-0.010	-0.013	-0.015	-0.017
		Vz _{mín}	-0.007	-0.007	-0.007	-0.007	-0.007
		Vz _{máx}	-0.001	-0.001	-0.001	-0.001	-0.001
		Mt _{mín}	0.000	0.000	0.000	0.000	0.000
		Mt _{máx}	0.000	0.000	0.000	0.000	0.000
		My _{mín}	-0.001	0.001	0.001	0.001	0.002
		My _{máx}	0.002	0.002	0.004	0.006	0.007
		Mz _{mín}	-0.037	-0.021	-0.005	0.002	0.006
		Mz _{máx}	-0.006	-0.004	-0.001	0.013	0.031

Envoltórias dos esforços em barras							
Barra	Tipo de combinação	Esforço	Posições na barra				
			0.000 m	0.175 m	0.350 m	0.525 m	0.701 m
N44/N43	Aço dobrado	N _{mín}	1.311	1.311	1.311	1.311	1.311
		N _{máx}	7.961	7.961	7.961	7.961	7.961
		Vy _{mín}	-0.019	-0.024	-0.028	-0.031	-0.033
		Vy _{máx}	-0.001	-0.003	-0.004	-0.006	-0.008
		Vz _{mín}	0.001	0.001	0.001	0.001	0.001
		Vz _{máx}	0.017	0.017	0.017	0.017	0.017
		Mt _{mín}	0.000	0.000	0.000	0.000	0.000
		Mt _{máx}	0.000	0.000	0.000	0.000	0.000
		My _{mín}	0.002	0.001	0.001	0.000	-0.002
		My _{máx}	0.010	0.007	0.004	0.002	0.001
		Mz _{mín}	0.001	0.002	0.002	0.003	0.004
		Mz _{máx}	0.006	0.010	0.015	0.020	0.025

Envoltórias dos esforços em barras			
Barra	Tipo de combinação	Esforço	Posições na barra



Relatórios

COBERTURA ARQUIBANCADA CAMPO - CENTRO ESPORTIVO MUNICIPAL - JUMIRIM Data: 04/04/19

			0.000 m	0.175 m	0.350 m	0.525 m	0.701 m
N43/N19	Aço dobrado	N _{mín}	1.990	1.990	1.990	1.990	1.990
		N _{máx}	12.043	12.043	12.043	12.044	12.044
		Vy _{mín}	0.006	0.005	0.003	0.002	0.000
		Vy _{máx}	0.024	0.021	0.018	0.015	0.012
		Vz _{mín}	-0.015	-0.015	-0.015	-0.015	-0.015
		Vz _{máx}	0.009	0.009	0.009	0.009	0.009
		Mt _{mín}	0.000	0.000	0.000	0.000	0.000
		Mt _{máx}	0.000	0.000	0.000	0.000	0.000
		My _{mín}	-0.002	0.000	0.001	-0.001	-0.002
		My _{máx}	0.004	0.003	0.003	0.006	0.008
		Mz _{mín}	0.003	0.002	0.001	0.001	0.000
		Mz _{máx}	0.015	0.011	0.008	0.005	0.003

Envoltórias dos esforços em barras					
Barra	Tipo de combinação	Esforço	Posições na barra		
			0.000 m	0.125 m	0.250 m
N19/N20	Aço dobrado	N _{mín}	2.057	2.057	2.057
		N _{máx}	12.487	12.488	12.488
		Vy _{mín}	-0.058	-0.060	-0.062
		Vy _{máx}	-0.006	-0.007	-0.008
		Vz _{mín}	0.011	0.011	0.011
		Vz _{máx}	0.070	0.070	0.070
		Mt _{mín}	0.000	0.000	0.000
		Mt _{máx}	0.000	0.000	0.000
		My _{mín}	-0.002	-0.005	-0.013
		My _{máx}	0.005	-0.002	-0.004
		Mz _{mín}	-0.002	0.001	0.002
		Mz _{máx}	0.000	0.005	0.013

Envoltórias dos esforços em barras							
Barra	Tipo de combinação	Esforço	Posições na barra				
			0.000 m	0.175 m	0.350 m	0.525 m	0.701 m
N20/N41	Aço dobrado	N _{mín}	2.262	2.262	2.262	2.263	2.263
		N _{máx}	13.709	13.709	13.709	13.710	13.710
		Vy _{mín}	0.000	-0.002	-0.005	-0.008	-0.011
		Vy _{máx}	0.001	0.000	-0.002	-0.004	-0.005
		Vz _{mín}	0.003	0.003	0.003	0.003	0.003
		Vz _{máx}	0.083	0.083	0.083	0.083	0.083
		Mt _{mín}	0.000	0.000	0.000	0.000	0.000
		Mt _{máx}	0.000	0.000	0.000	0.000	0.000
		My _{mín}	-0.003	-0.005	-0.019	-0.033	-0.048
		My _{máx}	0.011	-0.001	-0.003	-0.004	-0.004
		Mz _{mín}	0.001	0.001	0.001	0.001	0.002
		Mz _{máx}	0.004	0.004	0.004	0.006	0.007

Envoltórias dos esforços em barras						
Barra	Tipo de combinação	Esforço	Posições na barra			
			0.000 m	0.175 m	0.350 m	0.525 m



Relatórios

COBERTURA ARQUIBANCADA CAMPO - CENTRO ESPORTIVO MUNICIPAL - JUMIRIM Data: 04/04/19

Envoltórias dos esforços em barras

Barra	Tipo de combinação	Esforço	Posições na barra				
			0.000 m	0.175 m	0.350 m	0.525 m	0.701 m
N41/N39	Aço dobrado	N_{\min}	2.772	2.772	2.772	2.772	2.772
		N_{\max}	16.804	16.805	16.805	16.805	16.805
		$V_{y\min}$	-0.065	-0.067	-0.071	-0.075	-0.080
		$V_{y\max}$	-0.010	-0.011	-0.013	-0.014	-0.016
		$V_{z\min}$	-0.046	-0.046	-0.046	-0.046	-0.046
		$V_{z\max}$	-0.005	-0.005	-0.005	-0.005	-0.005
		$M_{t\min}$	0.000	0.000	0.000	0.000	0.000
		$M_{t\max}$	0.000	0.000	0.000	0.000	0.000
		$M_{y\min}$	-0.013	-0.005	0.000	0.001	0.002
		$M_{y\max}$	-0.001	0.000	0.003	0.011	0.019
		$M_{z\min}$	-0.014	-0.003	0.001	0.004	0.006
		$M_{z\max}$	-0.003	-0.001	0.009	0.022	0.036

Envoltórias dos esforços em barras

Barra	Tipo de combinação	Esforço	Posições na barra				
			0.000 m	0.175 m	0.350 m	0.525 m	0.701 m
N39/N37	Aço dobrado	N_{\min}	2.613	2.613	2.613	2.613	2.613
		N_{\max}	15.846	15.846	15.846	15.846	15.846
		$V_{y\min}$	0.008	0.006	0.004	0.003	0.001
		$V_{y\max}$	0.032	0.030	0.027	0.023	0.021
		$V_{z\min}$	-0.001	-0.001	-0.001	-0.001	-0.001
		$V_{z\max}$	0.008	0.008	0.008	0.008	0.008
		$M_{t\min}$	0.000	0.000	0.000	0.000	0.000
		$M_{t\max}$	0.000	0.000	0.000	0.000	0.000
		$M_{y\min}$	0.002	0.002	0.002	0.002	0.002
		$M_{y\max}$	0.020	0.019	0.018	0.016	0.015
		$M_{z\min}$	0.004	0.003	0.002	0.001	0.001
		$M_{z\max}$	0.023	0.018	0.013	0.009	0.005

Envoltórias dos esforços em barras

Barra	Tipo de combinação	Esforço	Posições na barra				
			0.000 m	0.175 m	0.350 m	0.525 m	0.701 m
N37/N35	Aço dobrado	N_{\min}	2.058	2.058	2.059	2.059	2.059
		N_{\max}	12.587	12.587	12.587	12.587	12.588
		$V_{y\min}$	0.008	0.007	0.005	0.004	0.002
		$V_{y\max}$	0.035	0.033	0.029	0.025	0.020
		$V_{z\min}$	0.007	0.007	0.007	0.007	0.007
		$V_{z\max}$	0.034	0.034	0.034	0.034	0.034
		$M_{t\min}$	0.000	0.000	0.000	0.000	0.000
		$M_{t\max}$	0.000	0.000	0.000	0.000	0.000
		$M_{y\min}$	0.004	0.002	0.001	-0.001	-0.007
		$M_{y\max}$	0.017	0.011	0.005	0.000	-0.001
		$M_{z\min}$	0.004	0.002	0.001	0.000	-0.001
		$M_{z\max}$	0.019	0.013	0.008	0.003	0.000

Envoltórias dos esforços em barras



Relatórios

COBERTURA ARQUIBANCADA CAMPO - CENTRO ESPORTIVO MUNICIPAL - JUMIRIM Data: 04/04/19

Barra	Tipo de combinação	Esforço	Posições na barra				
			0.000 m	0.175 m	0.350 m	0.525 m	0.701 m
N35/N33	Aço dobrado	N_{\min}	1.706	1.707	1.707	1.707	1.707
		N_{\max}	10.478	10.478	10.478	10.478	10.478
		$V_{y\min}$	0.006	0.005	0.003	0.001	-0.001
		$V_{y\max}$	0.026	0.024	0.021	0.017	0.012
		$V_{z\min}$	0.001	0.001	0.001	0.001	0.001
		$V_{z\max}$	0.010	0.010	0.010	0.010	0.010
		$M_{t\min}$	0.000	0.000	0.000	0.000	0.000
		$M_{t\max}$	0.000	0.000	0.000	0.000	0.000
		$M_{y\min}$	-0.009	-0.010	-0.012	-0.014	-0.016
		$M_{y\max}$	-0.001	-0.002	-0.002	-0.002	-0.002
		$M_{z\min}$	0.002	0.001	0.001	0.000	-0.001
		$M_{z\max}$	0.014	0.009	0.005	0.002	0.001

Envoltórias dos esforços em barras

Barra	Tipo de combinação	Esforço	Posições na barra				
			0.000 m	0.175 m	0.350 m	0.525 m	0.701 m
N33/N31	Aço dobrado	N_{\min}	1.413	1.413	1.413	1.413	1.413
		N_{\max}	8.724	8.724	8.724	8.724	8.724
		$V_{y\min}$	0.007	0.005	0.004	0.002	0.000
		$V_{y\max}$	0.027	0.025	0.022	0.018	0.013
		$V_{z\min}$	0.005	0.005	0.005	0.005	0.005
		$V_{z\max}$	0.033	0.033	0.033	0.033	0.033
		$M_{t\min}$	0.000	0.000	0.000	0.000	0.000
		$M_{t\max}$	0.000	0.000	0.000	0.000	0.000
		$M_{y\min}$	-0.023	-0.028	-0.034	-0.040	-0.046
		$M_{y\max}$	-0.002	-0.002	-0.003	-0.004	-0.005
		$M_{z\min}$	0.003	0.002	0.001	0.000	0.000
		$M_{z\max}$	0.015	0.010	0.006	0.003	0.000

Envoltórias dos esforços em barras

Barra	Tipo de combinação	Esforço	Posições na barra				
			0.000 m	0.175 m	0.350 m	0.525 m	0.701 m
N31/N29	Aço dobrado	N_{\min}	1.116	1.116	1.116	1.116	1.116
		N_{\max}	6.880	6.880	6.880	6.880	6.880
		$V_{y\min}$	0.008	0.006	0.005	0.003	0.001
		$V_{y\max}$	0.034	0.032	0.029	0.025	0.021
		$V_{z\min}$	0.008	0.008	0.008	0.008	0.008
		$V_{z\max}$	0.077	0.077	0.077	0.077	0.077
		$M_{t\min}$	0.000	0.000	0.000	0.000	0.000
		$M_{t\max}$	0.000	0.000	0.000	0.000	0.000
		$M_{y\min}$	0.002	0.000	-0.006	-0.020	-0.033
		$M_{y\max}$	0.021	0.007	-0.001	-0.003	-0.004
		$M_{z\min}$	0.003	0.002	0.001	0.000	-0.004
		$M_{z\max}$	0.016	0.010	0.005	0.000	0.000

Envoltórias dos esforços em barras

Barra	Tipo de combinação	Esforço	Posições na barra				
-------	--------------------	---------	-------------------	--	--	--	--



Relatórios

COBERTURA ARQUIBANCADA CAMPO - CENTRO ESPORTIVO MUNICIPAL - JUMIRIM Data: 04/04/19

			0.000 m	0.175 m	0.350 m	0.525 m	0.701 m
N29/N27	Aço dobrado	N _{mín}	0.887	0.887	0.887	0.887	0.887
		N _{máx}	5.462	5.462	5.462	5.462	5.462
		Vy _{mín}	0.007	0.005	0.004	0.002	0.000
		Vy _{máx}	0.026	0.024	0.020	0.017	0.012
		Vz _{mín}	-0.028	-0.028	-0.028	-0.028	-0.028
		Vz _{máx}	-0.003	-0.003	-0.003	-0.003	-0.003
		Mt _{mín}	0.000	0.000	0.000	0.000	0.000
		Mt _{máx}	0.000	0.000	0.000	0.000	0.000
		My _{mín}	-0.013	-0.008	-0.003	-0.001	0.000
		My _{máx}	-0.002	-0.002	-0.001	0.002	0.007
		Mz _{mín}	0.002	0.001	0.001	0.000	-0.002
		Mz _{máx}	0.012	0.008	0.004	0.001	0.000

Envoltórias dos esforços em barras

Barra	Tipo de combinação	Esforço	Posições na barra				
			0.000 m	0.175 m	0.350 m	0.525 m	0.701 m
N27/N25	Aço dobrado	N _{mín}	0.627	0.627	0.627	0.627	0.627
		N _{máx}	3.834	3.834	3.835	3.835	3.835
		Vy _{mín}	0.007	0.006	0.004	0.003	0.001
		Vy _{máx}	0.034	0.032	0.029	0.025	0.021
		Vz _{mín}	0.002	0.002	0.002	0.002	0.002
		Vz _{máx}	0.026	0.026	0.026	0.026	0.026
		Mt _{mín}	0.000	0.000	0.000	0.000	0.000
		Mt _{máx}	0.000	0.000	0.000	0.000	0.000
		My _{mín}	0.004	0.004	0.003	0.003	0.003
		My _{máx}	0.041	0.036	0.032	0.027	0.023
		Mz _{mín}	0.002	0.001	0.000	-0.002	-0.006
		Mz _{máx}	0.014	0.008	0.003	0.000	-0.001

Envoltórias dos esforços em barras

Barra	Tipo de combinação	Esforço	Posições na barra				
			0.000 m	0.175 m	0.350 m	0.525 m	0.701 m
N25/N23	Aço dobrado	N _{mín}	0.403	0.403	0.403	0.403	0.403
		N _{máx}	2.534	2.534	2.534	2.534	2.534
		Vy _{mín}	0.007	0.005	0.004	0.002	0.000
		Vy _{máx}	0.025	0.023	0.020	0.017	0.013
		Vz _{mín}	-0.060	-0.060	-0.060	-0.060	-0.060
		Vz _{máx}	-0.004	-0.004	-0.004	-0.004	-0.004
		Mt _{mín}	0.000	0.000	0.000	0.000	0.000
		Mt _{máx}	0.000	0.000	0.000	0.000	0.000
		My _{mín}	-0.004	0.001	0.002	0.003	0.004
		My _{máx}	0.001	0.007	0.017	0.028	0.038
		Mz _{mín}	0.002	0.001	0.000	-0.002	-0.004
		Mz _{máx}	0.010	0.005	0.001	0.000	-0.001

Envoltórias dos esforços em barras

Barra	Tipo de combinação	Esforço	Posições na barra				
			0.000 m	0.175 m	0.350 m	0.525 m	0.701 m



Relatórios

COBERTURA ARQUIBANCADA CAMPO - CENTRO ESPORTIVO MUNICIPAL - JUMIRIM Data: 04/04/19

Envoltórias dos esforços em barras							
Barra	Tipo de combinação	Esforço	Posições na barra				
			0.000 m	0.175 m	0.350 m	0.525 m	0.701 m
N23/N21	Aço dobrado	N _{mín}	0.178	0.179	0.179	0.179	0.179
		N _{máx}	1.146	1.146	1.146	1.146	1.146
		Vy _{mín}	0.007	0.005	0.003	0.002	0.000
		Vy _{máx}	0.029	0.027	0.024	0.021	0.017
		Vz _{mín}	-0.017	-0.017	-0.017	-0.017	-0.017
		Vz _{máx}	0.000	0.000	0.000	0.000	0.000
		Mt _{mín}	0.000	0.000	0.000	0.000	0.000
		Mt _{máx}	0.000	0.000	0.000	0.000	0.000
		My _{mín}	0.003	0.003	0.003	0.003	0.003
		My _{máx}	0.018	0.021	0.024	0.027	0.030
		Mz _{mín}	0.002	0.001	0.000	-0.002	-0.006
		Mz _{máx}	0.011	0.006	0.001	0.000	0.000

Envoltórias dos esforços em barras					
Barra	Tipo de combinação	Esforço	Posições na barra		
			0.000 m	0.275 m	0.551 m
N21/N197	Aço dobrado	N _{mín}	0.004	0.004	0.004
		N _{máx}	0.080	0.080	0.080
		Vy _{mín}	0.011	0.008	0.006
		Vy _{máx}	0.041	0.038	0.033
		Vz _{mín}	-0.195	-0.195	-0.195
		Vz _{máx}	-0.020	-0.020	-0.020
		Mt _{mín}	0.000	0.000	0.000
		Mt _{máx}	0.000	0.000	0.000
		My _{mín}	-0.053	0.000	0.006
		My _{máx}	-0.005	0.002	0.054
		Mz _{mín}	0.002	-0.002	-0.011
		Mz _{máx}	0.009	-0.001	-0.003

Envoltórias dos esforços em barras					
Barra	Tipo de combinação	Esforço	Posições na barra		
			0.000 m	0.075 m	0.150 m
N197/N18	Aço dobrado	N _{mín}	-0.001	-0.001	-0.001
		N _{máx}	0.011	0.011	0.011
		Vy _{mín}	-0.064	-0.065	-0.066
		Vy _{máx}	-0.009	-0.010	-0.010
		Vz _{mín}	0.029	0.029	0.029
		Vz _{máx}	0.187	0.187	0.187
		Mt _{mín}	0.000	0.000	0.000
		Mt _{máx}	0.001	0.001	0.001
		My _{mín}	0.005	0.003	0.001
		My _{máx}	0.049	0.035	0.021
		Mz _{mín}	-0.008	-0.003	0.000
		Mz _{máx}	-0.001	0.000	0.001

Envoltórias dos esforços em barras					
------------------------------------	--	--	--	--	--



Relatórios

COBERTURA ARQUIBANCADA CAMPO - CENTRO ESPORTIVO MUNICIPAL - JUMIRIM Data: 04/04/19

Barra	Tipo de combinação	Esforço	Posições na barra		
			0.000 m	0.200 m	0.400 m
N339/N338	Aço laminado	N_{\min}	-0.103	-0.102	-0.101
		N_{\max}	-0.010	-0.009	-0.009
		Vy_{\min}	0.003	0.003	0.003
		Vy_{\max}	0.049	0.049	0.049
		Vz_{\min}	0.023	0.023	0.023
		Vz_{\max}	0.159	0.159	0.159
		Mt_{\min}	0.000	0.000	0.000
		Mt_{\max}	0.000	0.000	0.000
		My_{\min}	0.005	0.000	-0.032
		My_{\max}	0.032	0.000	-0.005
		Mz_{\min}	-0.068	-0.078	-0.088
		Mz_{\max}	-0.008	-0.008	-0.009

Envoltórias dos esforços em barras

Barra	Tipo de combinação	Esforço	Posições na barra		
			0.000 m	0.218 m	0.436 m
N340/N48	Aço laminado	N_{\min}	0.051	0.052	0.052
		N_{\max}	0.386	0.389	0.391
		Vy_{\min}	0.000	0.000	0.000
		Vy_{\max}	0.001	0.001	0.001
		Vz_{\min}	-0.005	-0.002	-0.001
		Vz_{\max}	-0.001	0.000	0.001
		Mt_{\min}	0.000	0.000	0.000
		Mt_{\max}	0.000	0.000	0.000
		My_{\min}	-0.001	-0.001	0.000
		My_{\max}	0.000	0.000	0.000
		Mz_{\min}	0.001	0.001	0.001
		Mz_{\max}	0.010	0.010	0.010

Envoltórias dos esforços em barras

Barra	Tipo de combinação	Esforço	Posições na barra		
			0.000 m	0.254 m	0.508 m
N48/N19	Aço laminado	N_{\min}	0.033	0.034	0.034
		N_{\max}	0.264	0.266	0.268
		Vy_{\min}	0.002	0.002	0.002
		Vy_{\max}	0.028	0.028	0.028
		Vz_{\min}	-0.008	-0.005	-0.003
		Vz_{\max}	-0.002	-0.001	0.000
		Mt_{\min}	0.000	0.000	0.000
		Mt_{\max}	0.000	0.000	0.000
		My_{\min}	-0.002	0.000	0.000
		My_{\max}	0.000	0.000	0.001
		Mz_{\min}	0.001	0.000	-0.006
		Mz_{\max}	0.008	0.001	0.000

Envoltórias dos esforços em barras

Barra	Tipo de combinação	Esforço	Posições na barra		
-------	--------------------	---------	-------------------	--	--



Relatórios

COBERTURA ARQUIBANCADA CAMPO - CENTRO ESPORTIVO MUNICIPAL - JUMIRIM Data: 04/04/19

			0.000 m	0.173 m	0.347 m	0.520 m	0.693 m
N2/N340	Aço dobrado	N _{mín}	-6.503	-6.502	-6.502	-6.502	-6.502
		N _{máx}	-1.091	-1.091	-1.090	-1.090	-1.090
		Vy _{mín}	-0.005	-0.003	0.000	0.002	0.003
		Vy _{máx}	-0.003	-0.001	0.001	0.004	0.006
		Vz _{mín}	-0.101	-0.101	-0.101	-0.101	-0.101
		Vz _{máx}	-0.010	-0.010	-0.010	-0.010	-0.010
		Mt _{mín}	0.000	0.000	0.000	0.000	0.000
		Mt _{máx}	0.000	0.000	0.000	0.000	0.000
		My _{mín}	-0.055	-0.038	-0.021	-0.003	0.002
		My _{máx}	-0.005	-0.003	-0.002	0.000	0.014
		Mz _{mín}	-0.009	-0.008	-0.008	-0.009	-0.009
		Mz _{máx}	-0.002	-0.001	-0.001	-0.001	-0.002

Envoltórias dos esforços em barras

Barra	Tipo de combinação	Esforço	Posições na barra				
			0.000 m	0.178 m	0.356 m	0.534 m	0.712 m
N340/N45	Aço dobrado	N _{mín}	-8.810	-8.810	-8.809	-8.809	-8.809
		N _{máx}	-1.484	-1.484	-1.484	-1.484	-1.484
		Vy _{mín}	-0.060	-0.054	-0.050	-0.047	-0.045
		Vy _{máx}	-0.012	-0.010	-0.009	-0.007	-0.005
		Vz _{mín}	0.002	0.002	0.002	0.002	0.002
		Vz _{máx}	0.023	0.023	0.023	0.023	0.023
		Mt _{mín}	0.000	0.000	0.000	0.000	0.000
		Mt _{máx}	0.000	0.000	0.000	0.000	0.000
		My _{mín}	0.004	0.003	0.003	0.002	0.002
		My _{máx}	0.039	0.035	0.031	0.027	0.023
		Mz _{mín}	-0.037	-0.027	-0.018	-0.009	-0.001
		Mz _{máx}	-0.007	-0.005	-0.003	-0.001	0.000

Envoltórias dos esforços em barras

Barra	Tipo de combinação	Esforço	Posições na barra				
			0.000 m	0.238 m	0.477 m	0.715 m	0.954 m
N45/N339	Aço dobrado	N _{mín}	-4.787	-4.786	-4.786	-4.786	-4.785
		N _{máx}	-0.806	-0.806	-0.806	-0.806	-0.805
		Vy _{mín}	-0.093	-0.087	-0.082	-0.078	-0.075
		Vy _{máx}	-0.018	-0.016	-0.013	-0.011	-0.009
		Vz _{mín}	0.007	0.007	0.007	0.007	0.007
		Vz _{máx}	0.075	0.075	0.075	0.075	0.075
		Mt _{mín}	0.000	0.000	0.000	0.000	0.000
		Mt _{máx}	0.000	0.000	0.000	0.000	0.000
		My _{mín}	0.002	0.000	-0.016	-0.034	-0.052
		My _{máx}	0.020	0.002	-0.001	-0.003	-0.005
		Mz _{mín}	-0.037	-0.015	0.001	0.004	0.006
		Mz _{máx}	-0.006	-0.002	0.005	0.024	0.042

Envoltórias dos esforços em barras

Barra	Tipo de combinação	Esforço	Posições na barra		
			0.000 m	0.227 m	0.453 m



Relatórios

COBERTURA ARQUIBANCADA CAMPO - CENTRO ESPORTIVO MUNICIPAL - JUMIRIM Data: 04/04/19

Envoltórias dos esforços em barras					
Barra	Tipo de combinação	Esforço	Posições na barra		
			0.000 m	0.227 m	0.453 m
N339/N341	Aço laminado	N_{\min}	1.416	1.417	1.417
		N_{\max}	8.962	8.964	8.965
		$V_{y\min}$	-0.030	-0.030	-0.030
		$V_{y\max}$	-0.004	-0.004	-0.004
		$V_{z\min}$	-0.039	-0.036	-0.034
		$V_{z\max}$	-0.007	-0.006	-0.005
		$M_{t\min}$	0.000	0.000	0.000
		$M_{t\max}$	0.000	0.000	0.000
		$M_{y\min}$	-0.008	0.000	0.001
		$M_{y\max}$	-0.001	0.001	0.009
		$M_{z\min}$	-0.001	0.000	0.001
		$M_{z\max}$	0.000	0.007	0.013

Envoltórias dos esforços em barras					
Barra	Tipo de combinação	Esforço	Posições na barra		
			0.000 m	0.296 m	0.593 m
N341/N44	Aço laminado	N_{\min}	1.407	1.408	1.408
		N_{\max}	8.892	8.895	8.897
		$V_{y\min}$	0.002	0.002	0.002
		$V_{y\max}$	0.017	0.017	0.017
		$V_{z\min}$	0.005	0.007	0.008
		$V_{z\max}$	0.038	0.043	0.048
		$M_{t\min}$	0.000	0.000	0.000
		$M_{t\max}$	0.000	0.000	0.000
		$M_{y\min}$	0.002	0.000	-0.013
		$M_{y\max}$	0.013	0.001	-0.002
		$M_{z\min}$	0.001	0.001	0.000
		$M_{z\max}$	0.013	0.008	0.003

Envoltórias dos esforços em barras					
Barra	Tipo de combinação	Esforço	Posições na barra		
			0.000 m	0.231 m	0.462 m
N341/N338	Aço laminado	N_{\min}	-0.101	-0.099	-0.098
		N_{\max}	-0.014	-0.014	-0.014
		$V_{y\min}$	0.006	0.006	0.006
		$V_{y\max}$	0.047	0.047	0.047
		$V_{z\min}$	0.001	0.002	0.003
		$V_{z\max}$	0.013	0.016	0.019
		$M_{t\min}$	0.000	0.000	0.000
		$M_{t\max}$	0.000	0.000	0.000
		$M_{y\min}$	0.001	0.000	-0.003
		$M_{y\max}$	0.004	0.001	0.000
		$M_{z\min}$	0.000	-0.011	-0.022
		$M_{z\max}$	0.000	-0.001	-0.003

Envoltórias dos esforços em barras



Relatórios

COBERTURA ARQUIBANCADA CAMPO - CENTRO ESPORTIVO MUNICIPAL - JUMIRIM Data: 04/04/19

Barra	Tipo de combinação	Esforço	Posições na barra		
			0.000 m	0.280 m	0.560 m
N9/N52	Aço dobrado	N _{mín}	-4.036	-4.034	-4.032
		N _{máx}	-0.679	-0.677	-0.675
		Vy _{mín}	0.019	0.020	0.022
		Vy _{máx}	0.119	0.121	0.123
		Vz _{mín}	-0.042	-0.042	-0.042
		Vz _{máx}	-0.004	-0.004	-0.004
		Mt _{mín}	0.000	0.000	0.000
		Mt _{máx}	0.000	0.000	0.000
		My _{mín}	-0.017	-0.005	0.002
		My _{máx}	0.000	0.001	0.007
		Mz _{mín}	0.007	0.002	-0.023
		Mz _{máx}	0.045	0.011	-0.004

Envoltórias dos esforços em barras

Barra	Tipo de combinação	Esforço	Posições na barra		
			0.000 m	0.272 m	0.545 m
N52/N340	Aço dobrado	N _{mín}	-4.140	-4.137	-4.135
		N _{máx}	-0.692	-0.691	-0.689
		Vy _{mín}	0.006	0.008	0.009
		Vy _{máx}	0.046	0.048	0.049
		Vz _{mín}	-0.042	-0.042	-0.042
		Vz _{máx}	0.001	0.001	0.001
		Mt _{mín}	0.000	0.000	0.000
		Mt _{máx}	0.000	0.000	0.000
		My _{mín}	0.002	0.002	0.001
		My _{máx}	0.007	0.018	0.029
		Mz _{mín}	0.000	-0.011	-0.024
		Mz _{máx}	0.002	-0.002	-0.004

Envoltórias dos esforços em barras

Barra	Tipo de combinação	Esforço	Posições na barra				
			0.000 m	0.154 m	0.307 m	0.461 m	0.614 m
N342/N343	Aço laminado	N _{mín}	-4.878	-4.877	-4.876	-4.876	-4.875
		N _{máx}	-0.676	-0.676	-0.675	-0.674	-0.674
		Vy _{mín}	0.007	0.007	0.007	0.007	0.007
		Vy _{máx}	0.101	0.101	0.101	0.101	0.101
		Vz _{mín}	0.002	0.002	0.002	0.002	0.002
		Vz _{máx}	0.015	0.015	0.015	0.015	0.015
		Mt _{mín}	0.000	0.000	0.000	0.000	0.000
		Mt _{máx}	0.000	0.000	0.000	0.000	0.000
		My _{mín}	0.000	0.000	-0.002	-0.004	-0.006
		My _{máx}	0.003	0.001	0.000	-0.001	-0.001
		Mz _{mín}	-0.013	-0.029	-0.044	-0.060	-0.075
		Mz _{máx}	-0.001	-0.002	-0.003	-0.004	-0.005

Envoltórias dos esforços em barras

Barra	Tipo de combinação	Esforço	Posições na barra
-------	--------------------	---------	-------------------



Relatórios

COBERTURA ARQUIBANCADA CAMPO - CENTRO ESPORTIVO MUNICIPAL - JUMIRIM Data: 04/04/19

			0.000 m	0.261 m	0.523 m
N344/N345	Aço laminado	N_{\min}	-4.819	-4.818	-4.816
		N_{\max}	-0.708	-0.707	-0.706
		Vy_{\min}	-0.006	-0.006	-0.006
		Vy_{\max}	0.000	0.000	0.000
		Vz_{\min}	0.025	0.025	0.025
		Vz_{\max}	0.170	0.170	0.170
		Mt_{\min}	0.000	0.000	0.000
		Mt_{\max}	0.000	0.000	0.000
		My_{\min}	0.007	0.000	-0.044
		My_{\max}	0.045	0.000	-0.007
		Mz_{\min}	-0.004	-0.002	-0.001
		Mz_{\max}	0.000	0.000	0.000

Envoltórias dos esforços em barras							
Barra	Tipo de combinação	Esforço	Posições na barra				
			0.000 m	0.223 m	0.445 m	0.668 m	0.891 m
N344/N343	Aço laminado	N_{\min}	1.047	1.048	1.048	1.049	1.049
		N_{\max}	7.071	7.071	7.072	7.072	7.073
		Vy_{\min}	-0.034	-0.034	-0.034	-0.034	-0.034
		Vy_{\max}	-0.002	-0.002	-0.002	-0.002	-0.002
		Vz_{\min}	-0.009	-0.009	-0.008	-0.007	-0.006
		Vz_{\max}	-0.002	-0.002	-0.001	-0.001	0.000
		Mt_{\min}	0.000	0.000	0.000	0.000	0.000
		Mt_{\max}	0.000	0.000	0.000	0.000	0.000
		My_{\min}	-0.006	-0.004	-0.002	-0.001	0.000
		My_{\max}	-0.001	-0.001	0.000	0.000	0.001
		Mz_{\min}	-0.006	0.000	0.001	0.001	0.001
		Mz_{\max}	0.000	0.002	0.009	0.017	0.025

Envoltórias dos esforços em barras					
Barra	Tipo de combinação	Esforço	Posições na barra		
			0.000 m	0.262 m	0.524 m
N216/N346	Aço laminado	N_{\min}	-0.565	-0.564	-0.563
		N_{\max}	-0.063	-0.062	-0.061
		Vy_{\min}	0.006	0.006	0.006
		Vy_{\max}	0.049	0.049	0.049
		Vz_{\min}	-0.001	0.000	0.001
		Vz_{\max}	0.001	0.001	0.002
		Mt_{\min}	0.000	0.000	0.000
		Mt_{\max}	0.000	0.000	0.000
		My_{\min}	-0.001	-0.001	-0.002
		My_{\max}	0.000	0.000	0.000
		Mz_{\min}	0.002	-0.004	-0.017
		Mz_{\max}	0.009	0.000	-0.001

Envoltórias dos esforços em barras					
Barra	Tipo de combinação	Esforço	Posições na barra		
			0.000 m	0.224 m	0.449 m



Relatórios

COBERTURA ARQUIBANCADA CAMPO - CENTRO ESPORTIVO MUNICIPAL - JUMIRIM Data: 04/04/19

Envoltórias dos esforços em barras					
Barra	Tipo de combinação	Esforço	Posições na barra		
			0.000 m	0.224 m	0.449 m
N346/N343	Aço laminado	N_{\min}	-0.433	-0.432	-0.432
		N_{\max}	-0.039	-0.039	-0.039
		$V_{y\min}$	0.005	0.005	0.005
		$V_{y\max}$	0.070	0.070	0.070
		$V_{z\min}$	-0.022	-0.021	-0.021
		$V_{z\max}$	-0.004	-0.003	-0.003
		$M_{t\min}$	0.000	0.000	0.000
		$M_{t\max}$	0.000	0.000	0.000
		$M_{y\min}$	-0.007	-0.002	0.000
		$M_{y\max}$	-0.001	0.000	0.002
		$M_{z\min}$	-0.017	-0.033	-0.049
		$M_{z\max}$	-0.001	-0.002	-0.004

Envoltórias dos esforços em barras					
Barra	Tipo de combinação	Esforço	Posições na barra		
			0.000 m	0.200 m	0.400 m
N348/N347	Aço laminado	N_{\min}	-0.361	-0.360	-0.359
		N_{\max}	-0.035	-0.035	-0.034
		$V_{y\min}$	0.004	0.004	0.004
		$V_{y\max}$	0.068	0.068	0.068
		$V_{z\min}$	0.030	0.030	0.030
		$V_{z\max}$	0.219	0.219	0.219
		$M_{t\min}$	0.000	0.000	0.000
		$M_{t\max}$	0.000	0.000	0.000
		$M_{y\min}$	0.006	-0.001	-0.045
		$M_{y\max}$	0.043	0.000	-0.006
		$M_{z\min}$	-0.036	-0.049	-0.063
		$M_{z\max}$	-0.004	-0.005	-0.005

Envoltórias dos esforços em barras					
Barra	Tipo de combinação	Esforço	Posições na barra		
			0.000 m	0.218 m	0.436 m
N342/N346	Aço laminado	N_{\min}	0.039	0.040	0.040
		N_{\max}	0.342	0.342	0.343
		$V_{y\min}$	0.001	0.001	0.001
		$V_{y\max}$	0.007	0.007	0.007
		$V_{z\min}$	-0.004	-0.003	-0.002
		$V_{z\max}$	-0.001	0.000	0.000
		$M_{t\min}$	0.000	0.000	0.000
		$M_{t\max}$	0.000	0.000	0.000
		$M_{y\min}$	-0.002	-0.001	-0.001
		$M_{y\max}$	0.000	0.000	0.000
		$M_{z\min}$	0.000	-0.001	-0.002
		$M_{z\max}$	0.001	0.000	-0.001

Envoltórias dos esforços em barras



Relatórios

COBERTURA ARQUIBANCADA CAMPO - CENTRO ESPORTIVO MUNICIPAL - JUMIRIM Data: 04/04/19

Barra	Tipo de combinação	Esforço	Posições na barra				
			0.000 m	0.173 m	0.347 m	0.520 m	0.693 m
N216/N342	Aço dobrado	N _{mín}	-9.784	-9.784	-9.784	-9.784	-9.784
		N _{máx}	-1.481	-1.481	-1.481	-1.481	-1.481
		Vy _{mín}	-0.004	-0.002	0.000	0.001	0.003
		Vy _{máx}	-0.003	-0.001	0.000	0.002	0.004
		Vz _{mín}	-0.052	-0.052	-0.052	-0.052	-0.052
		Vz _{máx}	-0.005	-0.005	-0.005	-0.005	-0.005
		Mt _{mín}	0.000	0.000	0.000	0.000	0.000
		Mt _{máx}	0.000	0.000	0.000	0.000	0.000
		My _{mín}	-0.034	-0.025	-0.016	-0.007	0.000
		My _{máx}	-0.003	-0.002	-0.001	-0.001	0.002
		Mz _{mín}	-0.013	-0.012	-0.012	-0.012	-0.013
		Mz _{máx}	-0.002	-0.002	-0.002	-0.002	-0.002

Envoltórias dos esforços em barras

Barra	Tipo de combinação	Esforço	Posições na barra				
			0.000 m	0.178 m	0.356 m	0.534 m	0.712 m
N342/N344	Aço dobrado	N _{mín}	-13.489	-13.489	-13.489	-13.488	-13.488
		N _{máx}	-2.033	-2.033	-2.032	-2.032	-2.032
		Vy _{mín}	-0.075	-0.073	-0.071	-0.069	-0.068
		Vy _{máx}	-0.014	-0.013	-0.011	-0.010	-0.008
		Vz _{mín}	0.000	0.000	0.000	0.000	0.000
		Vz _{máx}	0.004	0.004	0.004	0.004	0.004
		Mt _{mín}	0.000	0.000	0.000	0.000	0.000
		Mt _{máx}	0.000	0.000	0.000	0.000	0.000
		My _{mín}	0.001	0.001	0.001	0.001	0.001
		My _{máx}	0.014	0.013	0.013	0.012	0.011
		Mz _{mín}	-0.052	-0.039	-0.026	-0.014	-0.001
		Mz _{máx}	-0.008	-0.006	-0.004	-0.002	0.000

Envoltórias dos esforços em barras

Barra	Tipo de combinação	Esforço	Posições na barra				
			0.000 m	0.238 m	0.477 m	0.715 m	0.954 m
N344/N348	Aço dobrado	N _{mín}	-7.951	-7.951	-7.950	-7.950	-7.950
		N _{máx}	-1.180	-1.180	-1.180	-1.180	-1.180
		Vy _{mín}	-0.122	-0.120	-0.117	-0.115	-0.112
		Vy _{máx}	-0.022	-0.020	-0.017	-0.015	-0.013
		Vz _{mín}	0.002	0.002	0.002	0.002	0.002
		Vz _{máx}	0.031	0.031	0.031	0.031	0.031
		Mt _{mín}	0.000	0.000	0.000	0.000	0.000
		Mt _{máx}	0.000	0.000	0.000	0.000	0.000
		My _{mín}	0.000	-0.001	-0.008	-0.016	-0.023
		My _{máx}	0.007	0.000	-0.001	-0.001	-0.002
		Mz _{mín}	-0.051	-0.022	0.001	0.005	0.009
		Mz _{máx}	-0.008	-0.003	0.007	0.034	0.061

Envoltórias dos esforços em barras

Barra	Tipo de combinação	Esforço	Posições na barra
-------	--------------------	---------	-------------------



Relatórios

COBERTURA ARQUIBANCADA CAMPO - CENTRO ESPORTIVO MUNICIPAL - JUMIRIM Data: 04/04/19

			0.000 m	0.227 m	0.453 m
N348/N349	Aço laminado	N _{mín}	1.799	1.799	1.800
		N _{máx}	12.410	12.410	12.411
		Vy _{mín}	-0.001	-0.001	-0.001
		Vy _{máx}	0.001	0.001	0.001
		Vz _{mín}	-0.050	-0.049	-0.048
		Vz _{máx}	-0.008	-0.007	-0.007
		Mt _{mín}	0.000	0.000	0.000
		Mt _{máx}	0.000	0.000	0.000
		My _{mín}	-0.010	0.000	0.002
		My _{máx}	-0.002	0.001	0.012
		Mz _{mín}	0.001	0.001	0.001
Mz _{máx}	0.008	0.008	0.008		

Envoltórias dos esforços em barras					
Barra	Tipo de combinação	Esforço	Posições na barra		
			0.000 m	0.296 m	0.593 m
N349/N345	Aço laminado	N _{mín}	1.786	1.786	1.786
		N _{máx}	12.298	12.299	12.300
		Vy _{mín}	0.002	0.002	0.002
		Vy _{máx}	0.016	0.016	0.016
		Vz _{mín}	0.008	0.008	0.009
		Vz _{máx}	0.058	0.060	0.061
		Mt _{mín}	0.000	0.000	0.000
		Mt _{máx}	0.000	0.000	0.000
		My _{mín}	0.003	0.000	-0.017
		My _{máx}	0.018	0.001	-0.002
		Mz _{mín}	0.001	0.000	-0.002
Mz _{máx}	0.008	0.003	0.000		

Envoltórias dos esforços em barras					
Barra	Tipo de combinação	Esforço	Posições na barra		
			0.000 m	0.231 m	0.462 m
N349/N347	Aço laminado	N _{mín}	-0.153	-0.153	-0.152
		N _{máx}	-0.020	-0.019	-0.019
		Vy _{mín}	0.001	0.001	0.001
		Vy _{máx}	0.016	0.016	0.016
		Vz _{mín}	0.002	0.003	0.003
		Vz _{máx}	0.022	0.023	0.024
		Mt _{mín}	0.000	0.000	0.000
		Mt _{máx}	0.000	0.000	0.000
		My _{mín}	0.001	0.000	-0.005
		My _{máx}	0.006	0.001	-0.001
		Mz _{mín}	0.000	-0.004	-0.008
		Mz _{máx}	0.000	0.000	-0.001

Envoltórias dos esforços em barras					
Barra	Tipo de combinação	Esforço	Posições na barra		
			0.000 m	0.280 m	0.560 m



Relatórios

COBERTURA ARQUIBANCADA CAMPO - CENTRO ESPORTIVO MUNICIPAL - JUMIRIM Data: 04/04/19

Envoltórias dos esforços em barras					
Barra	Tipo de combinação	Esforço	Posições na barra		
			0.000 m	0.280 m	0.560 m
N214/N350	Aço dobrado	N_{\min}	-6.175	-6.173	-6.170
		N_{\max}	-0.912	-0.910	-0.908
		$V_{y\min}$	0.025	0.026	0.028
		$V_{y\max}$	0.174	0.175	0.177
		$V_{z\min}$	-0.023	-0.023	-0.023
		$V_{z\max}$	-0.002	-0.002	-0.002
		$M_{t\min}$	0.000	0.000	0.000
		$M_{t\max}$	0.000	0.000	0.000
		$M_{y\min}$	-0.014	-0.008	-0.001
		$M_{y\max}$	-0.001	0.000	0.001
		$M_{z\min}$	0.010	0.003	-0.033
		$M_{z\max}$	0.065	0.016	-0.005

Envoltórias dos esforços em barras					
Barra	Tipo de combinação	Esforço	Posições na barra		
			0.000 m	0.272 m	0.545 m
N350/N342	Aço dobrado	N_{\min}	-6.328	-6.325	-6.323
		N_{\max}	-0.931	-0.929	-0.927
		$V_{y\min}$	0.009	0.011	0.012
		$V_{y\max}$	0.068	0.070	0.072
		$V_{z\min}$	-0.037	-0.037	-0.037
		$V_{z\max}$	-0.001	-0.001	-0.001
		$M_{t\min}$	0.000	0.000	0.000
		$M_{t\max}$	0.000	0.000	0.000
		$M_{y\min}$	-0.001	0.001	0.001
		$M_{y\max}$	0.001	0.009	0.019
		$M_{z\min}$	0.000	-0.016	-0.035
		$M_{z\max}$	0.003	-0.002	-0.005

Envoltórias dos esforços em barras					
Barra	Tipo de combinação	Esforço	Posições na barra		
			0.000 m	0.252 m	0.504 m
N350/N216	Aço dobrado	N_{\min}	0.021	0.022	0.024
		N_{\max}	0.129	0.130	0.131
		$V_{y\min}$	0.020	0.021	0.022
		$V_{y\max}$	0.142	0.143	0.144
		$V_{z\min}$	-0.015	-0.015	-0.015
		$V_{z\max}$	0.001	0.001	0.001
		$M_{t\min}$	0.000	0.000	0.000
		$M_{t\max}$	0.000	0.000	0.000
		$M_{y\min}$	0.000	0.000	-0.001
		$M_{y\max}$	0.000	0.004	0.007
		$M_{z\min}$	0.005	0.000	-0.036
		$M_{z\max}$	0.036	0.000	-0.005

Envoltórias dos esforços em barras



Relatórios

COBERTURA ARQUIBANCADA CAMPO - CENTRO ESPORTIVO MUNICIPAL - JUMIRIM Data: 04/04/19

Barra	Tipo de combinação	Esforço	Posições na barra		
			0.000 m	0.189 m	0.378 m
N346/N224	Aço laminado	N_{\min}	0.026	0.026	0.026
		N_{\max}	0.158	0.158	0.158
		$V_{y\min}$	0.002	0.002	0.002
		$V_{y\max}$	0.023	0.023	0.023
		$V_{z\min}$	-0.017	-0.016	-0.015
		$V_{z\max}$	-0.003	-0.002	-0.002
		$M_{t\min}$	0.000	0.000	0.000
		$M_{t\max}$	0.000	0.000	0.000
		$M_{y\min}$	-0.004	0.000	0.000
		$M_{y\max}$	-0.001	0.000	0.003
		$M_{z\min}$	0.000	-0.003	-0.008
		$M_{z\max}$	0.001	0.000	-0.001

Envoltórias dos esforços em barras

Barra	Tipo de combinação	Esforço	Posições na barra		
			0.000 m	0.254 m	0.508 m
N346/N56	Aço laminado	N_{\min}	0.027	0.028	0.028
		N_{\max}	0.262	0.263	0.263
		$V_{y\min}$	-0.001	-0.001	-0.001
		$V_{y\max}$	0.005	0.005	0.005
		$V_{z\min}$	-0.008	-0.008	-0.007
		$V_{z\max}$	-0.002	-0.001	-0.001
		$M_{t\min}$	0.000	0.000	0.000
		$M_{t\max}$	0.000	0.000	0.000
		$M_{y\min}$	-0.002	0.000	0.000
		$M_{y\max}$	0.000	0.000	0.001
		$M_{z\min}$	-0.003	-0.004	-0.006
		$M_{z\max}$	-0.001	-0.001	0.000

Envoltórias dos esforços em barras

Barra	Tipo de combinação	Esforço	Posições na barra				
			0.000 m	0.154 m	0.307 m	0.461 m	0.614 m
N351/N352	Aço laminado	N_{\min}	-5.546	-5.545	-5.544	-5.544	-5.543
		N_{\max}	-0.749	-0.748	-0.748	-0.747	-0.747
		$V_{y\min}$	0.000	0.000	0.000	0.000	0.000
		$V_{y\max}$	0.000	0.000	0.000	0.000	0.000
		$V_{z\min}$	0.002	0.002	0.002	0.002	0.002
		$V_{z\max}$	0.018	0.018	0.018	0.018	0.018
		$M_{t\min}$	0.000	0.000	0.000	0.000	0.000
		$M_{t\max}$	0.000	0.000	0.000	0.000	0.000
		$M_{y\min}$	0.000	0.000	-0.002	-0.005	-0.007
		$M_{y\max}$	0.004	0.001	0.000	-0.001	-0.001
		$M_{z\min}$	0.000	0.000	0.000	0.000	0.000
		$M_{z\max}$	0.000	0.000	0.000	0.000	0.000

Envoltórias dos esforços em barras

Barra	Tipo de combinação	Esforço	Posições na barra
-------	--------------------	---------	-------------------



Relatórios

COBERTURA ARQUIBANCADA CAMPO - CENTRO ESPORTIVO MUNICIPAL - JUMIRIM Data: 04/04/19

			0.000 m	0.261 m	0.523 m
N353/N354	Aço laminado	N_{\min}	-5.490	-5.488	-5.487
		N_{\max}	-0.784	-0.783	-0.782
		Vy_{\min}	0.000	0.000	0.000
		Vy_{\max}	0.000	0.000	0.000
		Vz_{\min}	0.028	0.028	0.028
		Vz_{\max}	0.193	0.193	0.193
		Mt_{\min}	0.000	0.000	0.000
		Mt_{\max}	0.000	0.000	0.000
		My_{\min}	0.007	0.000	-0.050
		My_{\max}	0.051	0.000	-0.007
		Mz_{\min}	0.000	0.000	0.000
		Mz_{\max}	0.000	0.000	0.000

Envoltórias dos esforços em barras

Barra	Tipo de combinação	Esforço	Posições na barra				
			0.000 m	0.223 m	0.445 m	0.668 m	0.891 m
N353/N352	Aço laminado	N_{\min}	1.159	1.159	1.160	1.160	1.161
		N_{\max}	8.052	8.053	8.054	8.054	8.055
		Vy_{\min}	0.000	0.000	0.000	0.000	0.000
		Vy_{\max}	0.000	0.000	0.000	0.000	0.000
		Vz_{\min}	-0.011	-0.010	-0.009	-0.008	-0.008
		Vz_{\max}	-0.002	-0.002	-0.001	-0.001	0.000
		Mt_{\min}	0.000	0.000	0.000	0.000	0.000
		Mt_{\max}	0.000	0.000	0.000	0.000	0.000
		My_{\min}	-0.007	-0.005	-0.003	-0.001	0.000
		My_{\max}	-0.001	-0.001	0.000	0.000	0.001
		Mz_{\min}	0.000	0.000	0.000	0.000	0.000
		Mz_{\max}	0.000	0.000	0.000	0.000	0.000

Envoltórias dos esforços em barras

Barra	Tipo de combinação	Esforço	Posições na barra		
			0.000 m	0.262 m	0.524 m
N248/N355	Aço laminado	N_{\min}	-0.651	-0.651	-0.650
		N_{\max}	-0.070	-0.069	-0.069
		Vy_{\min}	0.000	0.000	0.000
		Vy_{\max}	0.000	0.000	0.000
		Vz_{\min}	-0.001	0.000	0.001
		Vz_{\max}	0.001	0.001	0.002
		Mt_{\min}	0.000	0.000	0.000
		Mt_{\max}	0.000	0.000	0.000
		My_{\min}	-0.001	-0.001	-0.002
		My_{\max}	0.000	0.000	0.000
		Mz_{\min}	0.000	0.000	0.000
		Mz_{\max}	0.000	0.000	0.000

Envoltórias dos esforços em barras

Barra	Tipo de combinação	Esforço	Posições na barra		
			0.000 m	0.224 m	0.449 m



Relatórios

COBERTURA ARQUIBANCADA CAMPO - CENTRO ESPORTIVO MUNICIPAL - JUMIRIM Data: 04/04/19

Envoltórias dos esforços em barras					
Barra	Tipo de combinação	Esforço	Posições na barra		
			0.000 m	0.224 m	0.449 m
N355/N352	Aço laminado	N_{\min}	-0.480	-0.479	-0.478
		N_{\max}	-0.042	-0.042	-0.041
		$V_{y\min}$	0.000	0.000	0.000
		$V_{y\max}$	0.000	0.000	0.000
		$V_{z\min}$	-0.025	-0.024	-0.024
		$V_{z\max}$	-0.004	-0.003	-0.003
		$M_{t\min}$	0.000	0.000	0.000
		$M_{t\max}$	0.000	0.000	0.000
		$M_{y\min}$	-0.008	-0.003	0.000
		$M_{y\max}$	-0.001	0.000	0.003
		$M_{z\min}$	0.000	0.000	0.000
		$M_{z\max}$	0.000	0.000	0.000

Envoltórias dos esforços em barras					
Barra	Tipo de combinação	Esforço	Posições na barra		
			0.000 m	0.200 m	0.400 m
N357/N356	Aço laminado	N_{\min}	-0.400	-0.399	-0.398
		N_{\max}	-0.037	-0.037	-0.036
		$V_{y\min}$	0.000	0.000	0.000
		$V_{y\max}$	0.000	0.000	0.000
		$V_{z\min}$	0.035	0.035	0.035
		$V_{z\max}$	0.254	0.254	0.254
		$M_{t\min}$	0.000	0.000	0.000
		$M_{t\max}$	0.000	0.000	0.000
		$M_{y\min}$	0.007	-0.001	-0.052
		$M_{y\max}$	0.050	0.000	-0.007
		$M_{z\min}$	0.000	0.000	0.000
		$M_{z\max}$	0.000	0.000	0.000

Envoltórias dos esforços em barras					
Barra	Tipo de combinação	Esforço	Posições na barra		
			0.000 m	0.218 m	0.436 m
N351/N355	Aço laminado	N_{\min}	0.052	0.052	0.052
		N_{\max}	0.453	0.454	0.454
		$V_{y\min}$	0.000	0.000	0.000
		$V_{y\max}$	0.000	0.000	0.000
		$V_{z\min}$	-0.004	-0.003	-0.003
		$V_{z\max}$	-0.001	0.000	0.000
		$M_{t\min}$	0.000	0.000	0.000
		$M_{t\max}$	0.000	0.000	0.000
		$M_{y\min}$	-0.002	-0.001	-0.001
		$M_{y\max}$	0.000	0.000	0.000
		$M_{z\min}$	0.000	0.000	0.000
		$M_{z\max}$	0.000	0.000	0.000

Envoltórias dos esforços em barras



Relatórios

COBERTURA ARQUIBANCADA CAMPO - CENTRO ESPORTIVO MUNICIPAL - JUMIRIM Data: 04/04/19

Barra	Tipo de combinação	Esforço	Posições na barra				
			0.000 m	0.173 m	0.347 m	0.520 m	0.693 m
N248/N351	Aço dobrado	N _{mín}	-10.964	-10.964	-10.964	-10.964	-10.964
		N _{máx}	-1.624	-1.623	-1.623	-1.623	-1.623
		Vy _{mín}	-0.004	-0.002	0.000	0.001	0.003
		Vy _{máx}	-0.003	-0.001	0.000	0.002	0.004
		Vz _{mín}	0.000	0.000	0.000	0.000	0.000
		Vz _{máx}	0.000	0.000	0.000	0.000	0.000
		Mt _{mín}	0.000	0.000	0.000	0.000	0.000
		Mt _{máx}	0.000	0.000	0.000	0.000	0.000
		My _{mín}	0.000	0.000	0.000	0.000	0.000
		My _{máx}	0.000	0.000	0.000	0.000	0.000
		Mz _{mín}	-0.014	-0.014	-0.014	-0.014	-0.014
		Mz _{máx}	-0.002	-0.002	-0.002	-0.002	-0.002

Envoltórias dos esforços em barras

Barra	Tipo de combinação	Esforço	Posições na barra				
			0.000 m	0.178 m	0.356 m	0.534 m	0.712 m
N351/N353	Aço dobrado	N _{mín}	-15.091	-15.090	-15.090	-15.090	-15.090
		N _{máx}	-2.222	-2.222	-2.222	-2.222	-2.221
		Vy _{mín}	-0.085	-0.083	-0.081	-0.079	-0.077
		Vy _{máx}	-0.015	-0.014	-0.012	-0.011	-0.009
		Vz _{mín}	0.000	0.000	0.000	0.000	0.000
		Vz _{máx}	0.000	0.000	0.000	0.000	0.000
		Mt _{mín}	0.000	0.000	0.000	0.000	0.000
		Mt _{máx}	0.000	0.000	0.000	0.000	0.000
		My _{mín}	0.000	0.000	0.000	0.000	0.000
		My _{máx}	0.000	0.000	0.000	0.000	0.000
		Mz _{mín}	-0.059	-0.044	-0.030	-0.016	-0.002
		Mz _{máx}	-0.009	-0.007	-0.004	-0.002	0.000

Envoltórias dos esforços em barras

Barra	Tipo de combinação	Esforço	Posições na barra				
			0.000 m	0.238 m	0.477 m	0.715 m	0.954 m
N353/N357	Aço dobrado	N _{mín}	-8.778	-8.778	-8.778	-8.777	-8.777
		N _{máx}	-1.279	-1.279	-1.279	-1.279	-1.278
		Vy _{mín}	-0.138	-0.136	-0.133	-0.131	-0.128
		Vy _{máx}	-0.024	-0.021	-0.019	-0.017	-0.015
		Vz _{mín}	0.000	0.000	0.000	0.000	0.000
		Vz _{máx}	0.000	0.000	0.000	0.000	0.000
		Mt _{mín}	0.000	0.000	0.000	0.000	0.000
		Mt _{máx}	0.000	0.000	0.000	0.000	0.000
		My _{mín}	0.000	0.000	0.000	0.000	0.000
		My _{máx}	0.000	0.000	0.000	0.000	0.000
		Mz _{mín}	-0.057	-0.025	0.001	0.006	0.010
		Mz _{máx}	-0.009	-0.004	0.007	0.039	0.070

Envoltórias dos esforços em barras

Barra	Tipo de combinação	Esforço	Posições na barra
-------	--------------------	---------	-------------------



Relatórios

COBERTURA ARQUIBANCADA CAMPO - CENTRO ESPORTIVO MUNICIPAL - JUMIRIM Data: 04/04/19

			0.000 m	0.227 m	0.453 m
N357/N358	Aço laminado	N _{mín}	1.999	1.999	1.999
		N _{máx}	14.149	14.149	14.150
		Vy _{mín}	0.000	0.000	0.000
		Vy _{máx}	0.000	0.000	0.000
		Vz _{mín}	-0.057	-0.056	-0.055
		Vz _{máx}	-0.009	-0.008	-0.007
		Mt _{mín}	0.000	0.000	0.000
		Mt _{máx}	0.000	0.000	0.000
		My _{mín}	-0.012	0.000	0.002
		My _{máx}	-0.002	0.001	0.014
		Mz _{mín}	0.000	0.000	0.000
Mz _{máx}	0.000	0.000	0.000		

Envoltórias dos esforços em barras					
Barra	Tipo de combinação	Esforço	Posições na barra		
			0.000 m	0.296 m	0.593 m
N358/N354	Aço laminado	N _{mín}	1.983	1.983	1.984
		N _{máx}	14.020	14.021	14.021
		Vy _{mín}	0.000	0.000	0.000
		Vy _{máx}	0.000	0.000	0.000
		Vz _{mín}	0.009	0.009	0.010
		Vz _{máx}	0.067	0.068	0.069
		Mt _{mín}	0.000	0.000	0.000
		Mt _{máx}	0.000	0.000	0.000
		My _{mín}	0.003	0.000	-0.020
		My _{máx}	0.021	0.001	-0.003
		Mz _{mín}	0.000	0.000	0.000
		Mz _{máx}	0.000	0.000	0.000

Envoltórias dos esforços em barras					
Barra	Tipo de combinação	Esforço	Posições na barra		
			0.000 m	0.231 m	0.462 m
N358/N356	Aço laminado	N _{mín}	-0.176	-0.175	-0.175
		N _{máx}	-0.023	-0.022	-0.022
		Vy _{mín}	0.000	0.000	0.000
		Vy _{máx}	0.000	0.000	0.000
		Vz _{mín}	0.003	0.004	0.004
		Vz _{máx}	0.027	0.027	0.028
		Mt _{mín}	0.000	0.000	0.000
		Mt _{máx}	0.000	0.000	0.000
		My _{mín}	0.001	0.000	-0.006
		My _{máx}	0.007	0.001	-0.001
		Mz _{mín}	0.000	0.000	0.000
		Mz _{máx}	0.000	0.000	0.000

Envoltórias dos esforços em barras					
Barra	Tipo de combinação	Esforço	Posições na barra		
			0.000 m	0.280 m	0.560 m



Relatórios

COBERTURA ARQUIBANCADA CAMPO - CENTRO ESPORTIVO MUNICIPAL - JUMIRIM Data: 04/04/19

Envoltórias dos esforços em barras					
Barra	Tipo de combinação	Esforço	Posições na barra		
			0.000 m	0.280 m	0.560 m
N246/N359	Aço dobrado	N_{\min}	-6.959	-6.956	-6.954
		N_{\max}	-0.999	-0.997	-0.996
		$V_{y\min}$	0.027	0.029	0.031
		$V_{y\max}$	0.197	0.199	0.201
		$V_{z\min}$	0.000	0.000	0.000
		$V_{z\max}$	0.000	0.000	0.000
		$M_{t\min}$	0.000	0.000	0.000
		$M_{t\max}$	0.000	0.000	0.000
		$M_{y\min}$	0.000	0.000	0.000
		$M_{y\max}$	0.000	0.000	0.000
		$M_{z\min}$	0.011	0.003	-0.038
		$M_{z\max}$	0.074	0.018	-0.006

Envoltórias dos esforços em barras					
Barra	Tipo de combinação	Esforço	Posições na barra		
			0.000 m	0.272 m	0.545 m
N359/N351	Aço dobrado	N_{\min}	-7.132	-7.129	-7.127
		N_{\max}	-1.021	-1.019	-1.017
		$V_{y\min}$	0.010	0.012	0.013
		$V_{y\max}$	0.077	0.078	0.080
		$V_{z\min}$	0.000	0.000	0.000
		$V_{z\max}$	0.000	0.000	0.000
		$M_{t\min}$	0.000	0.000	0.000
		$M_{t\max}$	0.000	0.000	0.000
		$M_{y\min}$	0.000	0.000	0.000
		$M_{y\max}$	0.000	0.000	0.000
		$M_{z\min}$	0.000	-0.018	-0.039
		$M_{z\max}$	0.003	-0.003	-0.006

Envoltórias dos esforços em barras					
Barra	Tipo de combinação	Esforço	Posições na barra		
			0.000 m	0.252 m	0.504 m
N359/N248	Aço dobrado	N_{\min}	0.023	0.025	0.026
		N_{\max}	0.146	0.147	0.148
		$V_{y\min}$	0.023	0.024	0.025
		$V_{y\max}$	0.160	0.162	0.163
		$V_{z\min}$	0.000	0.000	0.000
		$V_{z\max}$	0.000	0.000	0.000
		$M_{t\min}$	0.000	0.000	0.000
		$M_{t\max}$	0.000	0.000	0.000
		$M_{y\min}$	0.000	0.000	0.000
		$M_{y\max}$	0.000	0.000	0.000
		$M_{z\min}$	0.006	0.000	-0.041
		$M_{z\max}$	0.041	0.000	-0.006

Envoltórias dos esforços em barras



Relatórios

COBERTURA ARQUIBANCADA CAMPO - CENTRO ESPORTIVO MUNICIPAL - JUMIRIM Data: 04/04/19

Barra	Tipo de combinação	Esforço	Posições na barra		
			0.000 m	0.189 m	0.378 m
N355/N256	Aço laminado	N_{\min}	0.032	0.032	0.032
		N_{\max}	0.213	0.213	0.213
		$V_{y\min}$	0.000	0.000	0.000
		$V_{y\max}$	0.000	0.000	0.000
		$V_{z\min}$	-0.019	-0.018	-0.017
		$V_{z\max}$	-0.003	-0.003	-0.002
		$M_{t\min}$	0.000	0.000	0.000
		$M_{t\max}$	0.000	0.000	0.000
		$M_{y\min}$	-0.004	0.000	0.000
		$M_{y\max}$	-0.001	0.000	0.003
		$M_{z\min}$	0.000	0.000	0.000
		$M_{z\max}$	0.000	0.000	0.000

Envoltórias dos esforços em barras

Barra	Tipo de combinação	Esforço	Posições na barra		
			0.000 m	0.254 m	0.508 m
N355/N71	Aço laminado	N_{\min}	0.036	0.036	0.037
		N_{\max}	0.336	0.337	0.338
		$V_{y\min}$	0.000	0.000	0.000
		$V_{y\max}$	0.000	0.000	0.000
		$V_{z\min}$	-0.010	-0.009	-0.008
		$V_{z\max}$	-0.002	-0.001	-0.001
		$M_{t\min}$	0.000	0.000	0.000
		$M_{t\max}$	0.000	0.000	0.000
		$M_{y\min}$	-0.003	0.000	0.000
		$M_{y\max}$	0.000	0.000	0.002
		$M_{z\min}$	0.000	0.000	0.000
		$M_{z\max}$	0.000	0.000	0.000

Envoltórias dos esforços em barras

Barra	Tipo de combinação	Esforço	Posições na barra				
			0.000 m	0.154 m	0.307 m	0.461 m	0.614 m
N360/N361	Aço laminado	N_{\min}	-4.878	-4.877	-4.876	-4.875	-4.875
		N_{\max}	-0.676	-0.676	-0.675	-0.674	-0.674
		$V_{y\min}$	-0.101	-0.101	-0.101	-0.101	-0.101
		$V_{y\max}$	-0.007	-0.007	-0.007	-0.007	-0.007
		$V_{z\min}$	0.002	0.002	0.002	0.002	0.002
		$V_{z\max}$	0.015	0.015	0.015	0.015	0.015
		$M_{t\min}$	0.000	0.000	0.000	0.000	0.000
		$M_{t\max}$	0.000	0.000	0.000	0.000	0.000
		$M_{y\min}$	0.000	0.000	-0.002	-0.004	-0.006
		$M_{y\max}$	0.003	0.001	0.000	-0.001	-0.001
		$M_{z\min}$	0.001	0.002	0.003	0.004	0.005
		$M_{z\max}$	0.013	0.029	0.044	0.060	0.075

Envoltórias dos esforços em barras

Barra	Tipo de combinação	Esforço	Posições na barra
-------	--------------------	---------	-------------------



Relatórios

COBERTURA ARQUIBANCADA CAMPO - CENTRO ESPORTIVO MUNICIPAL - JUMIRIM Data: 04/04/19

			0.000 m	0.261 m	0.523 m
N362/N363	Aço laminado	N_{\min}	-4.819	-4.817	-4.816
		N_{\max}	-0.708	-0.707	-0.706
		Vy_{\min}	0.000	0.000	0.000
		Vy_{\max}	0.006	0.006	0.006
		Vz_{\min}	0.025	0.025	0.025
		Vz_{\max}	0.170	0.170	0.170
		Mt_{\min}	0.000	0.000	0.000
		Mt_{\max}	0.000	0.000	0.000
		My_{\min}	0.007	0.000	-0.044
		My_{\max}	0.045	0.000	-0.007
		Mz_{\min}	0.000	0.000	0.000
		Mz_{\max}	0.004	0.002	0.001

Envoltórias dos esforços em barras

Barra	Tipo de combinação	Esforço	Posições na barra				
			0.000 m	0.223 m	0.445 m	0.668 m	0.891 m
N362/N361	Aço laminado	N_{\min}	1.047	1.048	1.048	1.049	1.049
		N_{\max}	7.070	7.071	7.072	7.072	7.073
		Vy_{\min}	0.002	0.002	0.002	0.002	0.002
		Vy_{\max}	0.034	0.034	0.034	0.034	0.034
		Vz_{\min}	-0.009	-0.009	-0.008	-0.007	-0.006
		Vz_{\max}	-0.002	-0.002	-0.001	-0.001	0.000
		Mt_{\min}	0.000	0.000	0.000	0.000	0.000
		Mt_{\max}	0.000	0.000	0.000	0.000	0.000
		My_{\min}	-0.006	-0.004	-0.002	-0.001	0.000
		My_{\max}	-0.001	-0.001	0.000	0.000	0.001
		Mz_{\min}	0.000	-0.002	-0.009	-0.017	-0.025
		Mz_{\max}	0.006	0.000	0.000	-0.001	-0.001

Envoltórias dos esforços em barras

Barra	Tipo de combinação	Esforço	Posições na barra		
			0.000 m	0.262 m	0.524 m
N280/N364	Aço laminado	N_{\min}	-0.565	-0.564	-0.563
		N_{\max}	-0.063	-0.062	-0.061
		Vy_{\min}	-0.049	-0.049	-0.049
		Vy_{\max}	-0.006	-0.006	-0.006
		Vz_{\min}	-0.001	0.000	0.001
		Vz_{\max}	0.001	0.001	0.002
		Mt_{\min}	0.000	0.000	0.000
		Mt_{\max}	0.000	0.000	0.000
		My_{\min}	-0.001	-0.001	-0.002
		My_{\max}	0.000	0.000	0.000
		Mz_{\min}	-0.009	0.000	0.001
		Mz_{\max}	-0.002	0.004	0.017

Envoltórias dos esforços em barras

Barra	Tipo de combinação	Esforço	Posições na barra		
			0.000 m	0.224 m	0.449 m



Relatórios

COBERTURA ARQUIBANCADA CAMPO - CENTRO ESPORTIVO MUNICIPAL - JUMIRIM Data: 04/04/19

Envoltórias dos esforços em barras					
Barra	Tipo de combinação	Esforço	Posições na barra		
			0.000 m	0.224 m	0.449 m
N364/N361	Aço laminado	N _{mín}	-0.433	-0.432	-0.432
		N _{máx}	-0.039	-0.039	-0.039
		Vy _{mín}	-0.070	-0.070	-0.070
		Vy _{máx}	-0.005	-0.005	-0.005
		Vz _{mín}	-0.022	-0.021	-0.021
		Vz _{máx}	-0.004	-0.003	-0.003
		Mt _{mín}	0.000	0.000	0.000
		Mt _{máx}	0.000	0.000	0.000
		My _{mín}	-0.007	-0.002	0.000
		My _{máx}	-0.001	0.000	0.002
		Mz _{mín}	0.001	0.002	0.004
		Mz _{máx}	0.017	0.033	0.049

Envoltórias dos esforços em barras					
Barra	Tipo de combinação	Esforço	Posições na barra		
			0.000 m	0.200 m	0.400 m
N366/N365	Aço laminado	N _{mín}	-0.361	-0.360	-0.359
		N _{máx}	-0.035	-0.035	-0.034
		Vy _{mín}	-0.069	-0.069	-0.069
		Vy _{máx}	-0.004	-0.004	-0.004
		Vz _{mín}	0.030	0.030	0.030
		Vz _{máx}	0.219	0.219	0.219
		Mt _{mín}	0.000	0.000	0.000
		Mt _{máx}	0.000	0.000	0.000
		My _{mín}	0.006	-0.001	-0.045
		My _{máx}	0.043	0.000	-0.006
		Mz _{mín}	0.004	0.005	0.005
		Mz _{máx}	0.035	0.049	0.063

Envoltórias dos esforços em barras					
Barra	Tipo de combinação	Esforço	Posições na barra		
			0.000 m	0.218 m	0.436 m
N360/N364	Aço laminado	N _{mín}	0.039	0.040	0.040
		N _{máx}	0.341	0.342	0.343
		Vy _{mín}	-0.007	-0.007	-0.007
		Vy _{máx}	-0.002	-0.002	-0.002
		Vz _{mín}	-0.004	-0.003	-0.002
		Vz _{máx}	-0.001	0.000	0.000
		Mt _{mín}	0.000	0.000	0.000
		Mt _{máx}	0.000	0.000	0.000
		My _{mín}	-0.002	-0.001	-0.001
		My _{máx}	0.000	0.000	0.000
		Mz _{mín}	-0.001	0.000	0.001
		Mz _{máx}	0.000	0.001	0.002

Envoltórias dos esforços em barras



Relatórios

COBERTURA ARQUIBANCADA CAMPO - CENTRO ESPORTIVO MUNICIPAL - JUMIRIM Data: 04/04/19

Barra	Tipo de combinação	Esforço	Posições na barra				
			0.000 m	0.173 m	0.347 m	0.520 m	0.693 m
N280/N360	Aço dobrado	N_{\min}	-9.785	-9.784	-9.784	-9.784	-9.784
		N_{\max}	-1.481	-1.481	-1.481	-1.481	-1.481
		Vy_{\min}	-0.004	-0.002	0.000	0.001	0.003
		Vy_{\max}	-0.003	-0.001	0.000	0.002	0.004
		Vz_{\min}	0.005	0.005	0.005	0.005	0.005
		Vz_{\max}	0.052	0.052	0.052	0.052	0.052
		Mt_{\min}	0.000	0.000	0.000	0.000	0.000
		Mt_{\max}	0.000	0.000	0.000	0.000	0.000
		My_{\min}	0.003	0.002	0.001	0.001	-0.002
		My_{\max}	0.034	0.025	0.016	0.007	0.000
		Mz_{\min}	-0.013	-0.012	-0.012	-0.012	-0.013
		Mz_{\max}	-0.002	-0.002	-0.002	-0.002	-0.002

Envoltórias dos esforços em barras

Barra	Tipo de combinação	Esforço	Posições na barra				
			0.000 m	0.178 m	0.356 m	0.534 m	0.712 m
N360/N362	Aço dobrado	N_{\min}	-13.489	-13.489	-13.489	-13.489	-13.489
		N_{\max}	-2.033	-2.033	-2.033	-2.032	-2.032
		Vy_{\min}	-0.075	-0.073	-0.071	-0.069	-0.068
		Vy_{\max}	-0.014	-0.013	-0.011	-0.010	-0.008
		Vz_{\min}	-0.004	-0.004	-0.004	-0.004	-0.004
		Vz_{\max}	0.000	0.000	0.000	0.000	0.000
		Mt_{\min}	0.000	0.000	0.000	0.000	0.000
		Mt_{\max}	0.000	0.000	0.000	0.000	0.000
		My_{\min}	-0.014	-0.013	-0.013	-0.012	-0.011
		My_{\max}	-0.001	-0.001	-0.001	-0.001	-0.001
		Mz_{\min}	-0.052	-0.039	-0.026	-0.014	-0.001
		Mz_{\max}	-0.008	-0.006	-0.004	-0.002	0.000

Envoltórias dos esforços em barras

Barra	Tipo de combinação	Esforço	Posições na barra				
			0.000 m	0.238 m	0.477 m	0.715 m	0.954 m
N362/N366	Aço dobrado	N_{\min}	-7.952	-7.951	-7.951	-7.951	-7.951
		N_{\max}	-1.181	-1.180	-1.180	-1.180	-1.180
		Vy_{\min}	-0.122	-0.120	-0.117	-0.115	-0.112
		Vy_{\max}	-0.022	-0.020	-0.017	-0.015	-0.013
		Vz_{\min}	-0.031	-0.031	-0.031	-0.031	-0.031
		Vz_{\max}	-0.002	-0.002	-0.002	-0.002	-0.002
		Mt_{\min}	0.000	0.000	0.000	0.000	0.000
		Mt_{\max}	0.000	0.000	0.000	0.000	0.000
		My_{\min}	-0.007	0.000	0.001	0.001	0.002
		My_{\max}	0.000	0.001	0.008	0.016	0.023
		Mz_{\min}	-0.051	-0.022	0.001	0.005	0.009
		Mz_{\max}	-0.008	-0.003	0.007	0.034	0.061

Envoltórias dos esforços em barras

Barra	Tipo de combinação	Esforço	Posições na barra
-------	--------------------	---------	-------------------



Relatórios

COBERTURA ARQUIBANCADA CAMPO - CENTRO ESPORTIVO MUNICIPAL - JUMIRIM Data: 04/04/19

			0.000 m	0.227 m	0.453 m
N366/N367	Aço laminado	N _{mín}	1.799	1.799	1.799
		N _{máx}	12.409	12.410	12.410
		Vy _{mín}	-0.001	-0.001	-0.001
		Vy _{máx}	0.000	0.000	0.000
		Vz _{mín}	-0.050	-0.049	-0.048
		Vz _{máx}	-0.008	-0.007	-0.007
		Mt _{mín}	0.000	0.000	0.000
		Mt _{máx}	0.000	0.000	0.000
		My _{mín}	-0.010	0.000	0.002
		My _{máx}	-0.002	0.001	0.012
		Mz _{mín}	-0.008	-0.008	-0.008
		Mz _{máx}	-0.001	-0.001	-0.001

Envoltórias dos esforços em barras					
Barra	Tipo de combinação	Esforço	Posições na barra		
			0.000 m	0.296 m	0.593 m
N367/N363	Aço laminado	N _{mín}	1.786	1.786	1.786
		N _{máx}	12.298	12.299	12.299
		Vy _{mín}	-0.016	-0.016	-0.016
		Vy _{máx}	-0.002	-0.002	-0.002
		Vz _{mín}	0.008	0.008	0.009
		Vz _{máx}	0.058	0.060	0.061
		Mt _{mín}	0.000	0.000	0.000
		Mt _{máx}	0.000	0.000	0.000
		My _{mín}	0.003	0.000	-0.017
		My _{máx}	0.018	0.001	-0.002
		Mz _{mín}	-0.008	-0.003	0.000
		Mz _{máx}	-0.001	0.000	0.002

Envoltórias dos esforços em barras					
Barra	Tipo de combinação	Esforço	Posições na barra		
			0.000 m	0.231 m	0.462 m
N367/N365	Aço laminado	N _{mín}	-0.153	-0.153	-0.152
		N _{máx}	-0.020	-0.019	-0.019
		Vy _{mín}	-0.016	-0.016	-0.016
		Vy _{máx}	-0.001	-0.001	-0.001
		Vz _{mín}	0.002	0.003	0.003
		Vz _{máx}	0.022	0.023	0.024
		Mt _{mín}	0.000	0.000	0.000
		Mt _{máx}	0.000	0.000	0.000
		My _{mín}	0.001	0.000	-0.005
		My _{máx}	0.006	0.001	-0.001
		Mz _{mín}	0.000	0.000	0.000
		Mz _{máx}	0.000	0.004	0.007

Envoltórias dos esforços em barras					
Barra	Tipo de combinação	Esforço	Posições na barra		
			0.000 m	0.280 m	0.560 m



Relatórios

COBERTURA ARQUIBANCADA CAMPO - CENTRO ESPORTIVO MUNICIPAL - JUMIRIM Data: 04/04/19

Envoltórias dos esforços em barras					
Barra	Tipo de combinação	Esforço	Posições na barra		
			0.000 m	0.280 m	0.560 m
N278/N368	Aço dobrado	N_{\min}	-6.175	-6.173	-6.170
		N_{\max}	-0.912	-0.910	-0.908
		$V_{y\min}$	0.025	0.026	0.028
		$V_{y\max}$	0.174	0.175	0.177
		$V_{z\min}$	0.002	0.002	0.002
		$V_{z\max}$	0.023	0.023	0.023
		$M_{t\min}$	0.000	0.000	0.000
		$M_{t\max}$	0.000	0.000	0.000
		$M_{y\min}$	0.001	0.000	-0.001
		$M_{y\max}$	0.014	0.008	0.001
		$M_{z\min}$	0.010	0.003	-0.033
		$M_{z\max}$	0.065	0.016	-0.005

Envoltórias dos esforços em barras					
Barra	Tipo de combinação	Esforço	Posições na barra		
			0.000 m	0.272 m	0.545 m
N368/N360	Aço dobrado	N_{\min}	-6.328	-6.325	-6.323
		N_{\max}	-0.931	-0.929	-0.927
		$V_{y\min}$	0.009	0.011	0.012
		$V_{y\max}$	0.068	0.070	0.072
		$V_{z\min}$	0.001	0.001	0.001
		$V_{z\max}$	0.037	0.037	0.037
		$M_{t\min}$	0.000	0.000	0.000
		$M_{t\max}$	0.000	0.000	0.000
		$M_{y\min}$	-0.001	-0.009	-0.019
		$M_{y\max}$	0.001	-0.001	-0.001
		$M_{z\min}$	0.000	-0.016	-0.035
		$M_{z\max}$	0.003	-0.002	-0.005

Envoltórias dos esforços em barras					
Barra	Tipo de combinação	Esforço	Posições na barra		
			0.000 m	0.252 m	0.504 m
N368/N280	Aço dobrado	N_{\min}	0.021	0.022	0.024
		N_{\max}	0.129	0.130	0.131
		$V_{y\min}$	0.020	0.021	0.022
		$V_{y\max}$	0.142	0.143	0.144
		$V_{z\min}$	-0.001	-0.001	-0.001
		$V_{z\max}$	0.015	0.015	0.015
		$M_{t\min}$	0.000	0.000	0.000
		$M_{t\max}$	0.000	0.000	0.000
		$M_{y\min}$	0.000	-0.004	-0.007
		$M_{y\max}$	0.000	0.000	0.001
		$M_{z\min}$	0.005	0.000	-0.036
		$M_{z\max}$	0.036	0.000	-0.005

Envoltórias dos esforços em barras



Relatórios

COBERTURA ARQUIBANCADA CAMPO - CENTRO ESPORTIVO MUNICIPAL - JUMIRIM Data: 04/04/19

Barra	Tipo de combinação	Esforço	Posições na barra		
			0.000 m	0.189 m	0.378 m
N364/N288	Aço laminado	N_{\min}	0.026	0.026	0.026
		N_{\max}	0.158	0.158	0.158
		$V_{y\min}$	-0.023	-0.023	-0.023
		$V_{y\max}$	-0.002	-0.002	-0.002
		$V_{z\min}$	-0.017	-0.016	-0.015
		$V_{z\max}$	-0.003	-0.002	-0.002
		$M_{t\min}$	0.000	0.000	0.000
		$M_{t\max}$	0.000	0.000	0.000
		$M_{y\min}$	-0.004	0.000	0.000
		$M_{y\max}$	-0.001	0.000	0.003
		$M_{z\min}$	-0.001	0.000	0.001
		$M_{z\max}$	0.000	0.003	0.007

Envoltórias dos esforços em barras					
Barra	Tipo de combinação	Esforço	Posições na barra		
			0.000 m	0.254 m	0.508 m
N364/N88	Aço laminado	N_{\min}	0.027	0.028	0.028
		N_{\max}	0.262	0.263	0.263
		$V_{y\min}$	-0.005	-0.005	-0.005
		$V_{y\max}$	0.001	0.001	0.001
		$V_{z\min}$	-0.008	-0.008	-0.007
		$V_{z\max}$	-0.002	-0.001	-0.001
		$M_{t\min}$	0.000	0.000	0.000
		$M_{t\max}$	0.000	0.000	0.000
		$M_{y\min}$	-0.002	0.000	0.000
		$M_{y\max}$	0.000	0.000	0.001
		$M_{z\min}$	0.001	0.001	0.000
		$M_{z\max}$	0.003	0.004	0.006

Envoltórias dos esforços em barras							
Barra	Tipo de combinação	Esforço	Posições na barra				
			0.000 m	0.154 m	0.307 m	0.461 m	0.614 m
N369/N370	Aço laminado	N_{\min}	-3.310	-3.309	-3.308	-3.307	-3.306
		N_{\max}	-0.516	-0.515	-0.515	-0.514	-0.514
		$V_{y\min}$	-0.169	-0.169	-0.169	-0.169	-0.169
		$V_{y\max}$	-0.012	-0.012	-0.012	-0.012	-0.012
		$V_{z\min}$	0.002	0.002	0.002	0.002	0.002
		$V_{z\max}$	0.011	0.011	0.011	0.011	0.011
		$M_{t\min}$	0.000	0.000	0.000	0.000	0.000
		$M_{t\max}$	0.000	0.000	0.000	0.000	0.000
		$M_{y\min}$	0.000	0.000	-0.001	-0.003	-0.005
		$M_{y\max}$	0.002	0.000	0.000	0.000	-0.001
		$M_{z\min}$	0.000	0.002	0.004	0.006	0.008
		$M_{z\max}$	0.014	0.040	0.065	0.091	0.117

Envoltórias dos esforços em barras			
Barra	Tipo de combinação	Esforço	Posições na barra



Relatórios

COBERTURA ARQUIBANCADA CAMPO - CENTRO ESPORTIVO MUNICIPAL - JUMIRIM Data: 04/04/19

			0.000 m	0.261 m	0.523 m
N371/N372	Aço laminado	N_{\min}	-3.499	-3.498	-3.496
		N_{\max}	-0.561	-0.560	-0.559
		Vy_{\min}	0.000	0.000	0.000
		Vy_{\max}	0.007	0.007	0.007
		Vz_{\min}	0.020	0.020	0.020
		Vz_{\max}	0.121	0.121	0.121
		Mt_{\min}	0.000	0.000	0.000
		Mt_{\max}	0.000	0.000	0.000
		My_{\min}	0.005	0.000	-0.032
		My_{\max}	0.032	0.000	-0.005
		Mz_{\min}	0.000	0.000	-0.001
Mz_{\max}	0.003	0.001	0.000		

Envoltórias dos esforços em barras

Barra	Tipo de combinação	Esforço	Posições na barra				
			0.000 m	0.223 m	0.445 m	0.668 m	0.891 m
N371/N370	Aço laminado	N_{\min}	0.833	0.834	0.834	0.835	0.835
		N_{\max}	5.154	5.156	5.159	5.162	5.165
		Vy_{\min}	0.004	0.004	0.004	0.004	0.004
		Vy_{\max}	0.060	0.060	0.060	0.060	0.060
		Vz_{\min}	-0.012	-0.009	-0.006	-0.002	-0.002
		Vz_{\max}	-0.002	-0.002	-0.001	0.000	0.004
		Mt_{\min}	0.000	0.000	0.000	0.000	0.000
		Mt_{\max}	0.000	0.000	0.000	0.000	0.000
		My_{\min}	-0.005	-0.003	-0.001	0.000	0.000
		My_{\max}	-0.001	0.000	0.000	0.000	0.000
		Mz_{\min}	0.000	-0.010	-0.023	-0.037	-0.050
Mz_{\max}	0.004	-0.001	-0.002	-0.003	-0.004		

Envoltórias dos esforços em barras

Barra	Tipo de combinação	Esforço	Posições na barra		
			0.000 m	0.262 m	0.524 m
N312/N373	Aço laminado	N_{\min}	-0.392	-0.390	-0.387
		N_{\max}	-0.053	-0.052	-0.052
		Vy_{\min}	-0.058	-0.058	-0.058
		Vy_{\max}	-0.005	-0.005	-0.005
		Vz_{\min}	-0.002	0.000	0.001
		Vz_{\max}	0.000	0.001	0.003
		Mt_{\min}	0.000	0.000	0.000
		Mt_{\max}	0.000	0.000	0.000
		My_{\min}	-0.001	-0.001	-0.001
		My_{\max}	0.000	0.000	0.000
		Mz_{\min}	-0.015	-0.002	0.000
Mz_{\max}	-0.002	0.001	0.016		

Envoltórias dos esforços em barras

Barra	Tipo de combinação	Esforço	Posições na barra		
			0.000 m	0.224 m	0.449 m



Relatórios

COBERTURA ARQUIBANCADA CAMPO - CENTRO ESPORTIVO MUNICIPAL - JUMIRIM Data: 04/04/19

Envoltórias dos esforços em barras					
Barra	Tipo de combinação	Esforço	Posições na barra		
			0.000 m	0.224 m	0.449 m
N373/N370	Aço laminado	N _{mín}	-0.225	-0.223	-0.220
		N _{máx}	-0.025	-0.025	-0.024
		Vy _{mín}	-0.137	-0.137	-0.137
		Vy _{máx}	-0.012	-0.012	-0.012
		Vz _{mín}	-0.017	-0.015	-0.012
		Vz _{máx}	-0.003	-0.002	-0.002
		Mt _{mín}	0.000	0.000	0.000
		Mt _{máx}	0.000	0.000	0.000
		My _{mín}	-0.005	-0.001	0.000
		My _{máx}	-0.001	0.000	0.001
		Mz _{mín}	0.000	0.003	0.006
		Mz _{máx}	0.017	0.048	0.079

Envoltórias dos esforços em barras					
Barra	Tipo de combinação	Esforço	Posições na barra		
			0.000 m	0.200 m	0.400 m
N375/N374	Aço laminado	N _{mín}	-0.103	-0.102	-0.101
		N _{máx}	-0.010	-0.009	-0.009
		Vy _{mín}	-0.050	-0.050	-0.050
		Vy _{máx}	-0.003	-0.003	-0.003
		Vz _{mín}	0.023	0.023	0.023
		Vz _{máx}	0.159	0.159	0.159
		Mt _{mín}	0.000	0.000	0.000
		Mt _{máx}	0.000	0.000	0.000
		My _{mín}	0.005	0.000	-0.032
		My _{máx}	0.032	0.000	-0.005
		Mz _{mín}	0.008	0.008	0.009
		Mz _{máx}	0.068	0.078	0.088

Envoltórias dos esforços em barras					
Barra	Tipo de combinação	Esforço	Posições na barra		
			0.000 m	0.218 m	0.436 m
N369/N373	Aço laminado	N _{mín}	0.051	0.052	0.052
		N _{máx}	0.386	0.389	0.391
		Vy _{mín}	-0.001	-0.001	-0.001
		Vy _{máx}	0.000	0.000	0.000
		Vz _{mín}	-0.005	-0.002	-0.001
		Vz _{máx}	-0.001	0.000	0.001
		Mt _{mín}	0.000	0.000	0.000
		Mt _{máx}	0.000	0.000	0.000
		My _{mín}	-0.001	-0.001	0.000
		My _{máx}	0.000	0.000	0.000
		Mz _{mín}	-0.010	-0.010	-0.010
		Mz _{máx}	-0.001	-0.001	-0.001

Envoltórias dos esforços em barras



Relatórios

COBERTURA ARQUIBANCADA CAMPO - CENTRO ESPORTIVO MUNICIPAL - JUMIRIM Data: 04/04/19

Barra	Tipo de combinação	Esforço	Posições na barra				
			0.000 m	0.173 m	0.347 m	0.520 m	0.693 m
N312/N369	Aço dobrado	N_{\min}	-6.502	-6.502	-6.502	-6.502	-6.501
		N_{\max}	-1.091	-1.091	-1.090	-1.090	-1.090
		Vy_{\min}	-0.005	-0.003	0.000	0.002	0.003
		Vy_{\max}	-0.003	-0.001	0.001	0.004	0.006
		Vz_{\min}	0.010	0.010	0.010	0.010	0.010
		Vz_{\max}	0.101	0.101	0.101	0.101	0.101
		Mt_{\min}	0.000	0.000	0.000	0.000	0.000
		Mt_{\max}	0.000	0.000	0.000	0.000	0.000
		My_{\min}	0.005	0.003	0.002	0.000	-0.014
		My_{\max}	0.055	0.038	0.020	0.003	-0.002
		Mz_{\min}	-0.009	-0.008	-0.008	-0.009	-0.009
		Mz_{\max}	-0.002	-0.001	-0.001	-0.001	-0.002

Envoltórias dos esforços em barras

Barra	Tipo de combinação	Esforço	Posições na barra				
			0.000 m	0.178 m	0.356 m	0.534 m	0.712 m
N369/N371	Aço dobrado	N_{\min}	-8.810	-8.810	-8.809	-8.809	-8.809
		N_{\max}	-1.484	-1.484	-1.484	-1.484	-1.484
		Vy_{\min}	-0.060	-0.054	-0.050	-0.047	-0.045
		Vy_{\max}	-0.012	-0.010	-0.009	-0.007	-0.005
		Vz_{\min}	-0.023	-0.023	-0.023	-0.023	-0.023
		Vz_{\max}	-0.002	-0.002	-0.002	-0.002	-0.002
		Mt_{\min}	0.000	0.000	0.000	0.000	0.000
		Mt_{\max}	0.000	0.000	0.000	0.000	0.000
		My_{\min}	-0.039	-0.035	-0.031	-0.027	-0.023
		My_{\max}	-0.004	-0.003	-0.003	-0.002	-0.002
		Mz_{\min}	-0.037	-0.027	-0.018	-0.009	-0.001
		Mz_{\max}	-0.007	-0.005	-0.003	-0.001	0.000

Envoltórias dos esforços em barras

Barra	Tipo de combinação	Esforço	Posições na barra				
			0.000 m	0.238 m	0.477 m	0.715 m	0.954 m
N371/N375	Aço dobrado	N_{\min}	-4.787	-4.786	-4.786	-4.785	-4.785
		N_{\max}	-0.806	-0.806	-0.806	-0.806	-0.805
		Vy_{\min}	-0.093	-0.087	-0.082	-0.078	-0.075
		Vy_{\max}	-0.018	-0.016	-0.013	-0.011	-0.009
		Vz_{\min}	-0.075	-0.075	-0.075	-0.075	-0.075
		Vz_{\max}	-0.007	-0.007	-0.007	-0.007	-0.007
		Mt_{\min}	0.000	0.000	0.000	0.000	0.000
		Mt_{\max}	0.000	0.000	0.000	0.000	0.000
		My_{\min}	-0.020	-0.002	0.001	0.003	0.005
		My_{\max}	-0.002	0.000	0.016	0.034	0.052
		Mz_{\min}	-0.037	-0.015	0.001	0.004	0.006
		Mz_{\max}	-0.006	-0.002	0.005	0.024	0.042

Envoltórias dos esforços em barras

Barra	Tipo de combinação	Esforço	Posições na barra
-------	--------------------	---------	-------------------



Relatórios

COBERTURA ARQUIBANCADA CAMPO - CENTRO ESPORTIVO MUNICIPAL - JUMIRIM Data: 04/04/19

			0.000 m	0.227 m	0.453 m
N375/N376	Aço laminado	N _{mín}	1.416	1.417	1.417
		N _{máx}	8.962	8.964	8.965
		Vy _{mín}	0.004	0.004	0.004
		Vy _{máx}	0.029	0.029	0.029
		Vz _{mín}	-0.039	-0.036	-0.034
		Vz _{máx}	-0.007	-0.006	-0.005
		Mt _{mín}	0.000	0.000	0.000
		Mt _{máx}	0.000	0.000	0.000
		My _{mín}	-0.008	0.000	0.001
		My _{máx}	-0.001	0.001	0.009
		Mz _{mín}	0.000	-0.007	-0.013
		Mz _{máx}	0.001	-0.001	-0.001

Envoltórias dos esforços em barras					
Barra	Tipo de combinação	Esforço	Posições na barra		
			0.000 m	0.296 m	0.593 m
N376/N372	Aço laminado	N _{mín}	1.407	1.408	1.408
		N _{máx}	8.892	8.895	8.897
		Vy _{mín}	-0.017	-0.017	-0.017
		Vy _{máx}	-0.002	-0.002	-0.002
		Vz _{mín}	0.005	0.007	0.008
		Vz _{máx}	0.038	0.043	0.048
		Mt _{mín}	0.000	0.000	0.000
		Mt _{máx}	0.000	0.000	0.000
		My _{mín}	0.002	0.000	-0.013
		My _{máx}	0.013	0.001	-0.002
		Mz _{mín}	-0.013	-0.008	-0.003
		Mz _{máx}	-0.001	-0.001	0.000

Envoltórias dos esforços em barras					
Barra	Tipo de combinação	Esforço	Posições na barra		
			0.000 m	0.231 m	0.462 m
N376/N374	Aço laminado	N _{mín}	-0.101	-0.099	-0.098
		N _{máx}	-0.014	-0.014	-0.014
		Vy _{mín}	-0.047	-0.047	-0.047
		Vy _{máx}	-0.006	-0.006	-0.006
		Vz _{mín}	0.001	0.002	0.003
		Vz _{máx}	0.013	0.016	0.019
		Mt _{mín}	0.000	0.000	0.000
		Mt _{máx}	0.000	0.000	0.000
		My _{mín}	0.001	0.000	-0.003
		My _{máx}	0.004	0.001	0.000
		Mz _{mín}	0.000	0.001	0.003
		Mz _{máx}	0.000	0.011	0.022

Envoltórias dos esforços em barras					
Barra	Tipo de combinação	Esforço	Posições na barra		
			0.000 m	0.280 m	0.560 m



Relatórios

COBERTURA ARQUIBANCADA CAMPO - CENTRO ESPORTIVO MUNICIPAL - JUMIRIM Data: 04/04/19

Envoltórias dos esforços em barras					
Barra	Tipo de combinação	Esforço	Posições na barra		
			0.000 m	0.280 m	0.560 m
N310/N377	Aço dobrado	N_{\min}	-4.036	-4.034	-4.031
		N_{\max}	-0.679	-0.677	-0.675
		$V_{y\min}$	0.019	0.020	0.022
		$V_{y\max}$	0.119	0.121	0.123
		$V_{z\min}$	0.004	0.004	0.004
		$V_{z\max}$	0.042	0.042	0.042
		$M_{t\min}$	0.000	0.000	0.000
		$M_{t\max}$	0.000	0.000	0.000
		$M_{y\min}$	0.000	-0.001	-0.007
		$M_{y\max}$	0.017	0.005	-0.002
		$M_{z\min}$	0.007	0.002	-0.023
		$M_{z\max}$	0.045	0.011	-0.004

Envoltórias dos esforços em barras					
Barra	Tipo de combinação	Esforço	Posições na barra		
			0.000 m	0.272 m	0.545 m
N377/N369	Aço dobrado	N_{\min}	-4.140	-4.137	-4.135
		N_{\max}	-0.692	-0.691	-0.689
		$V_{y\min}$	0.006	0.008	0.009
		$V_{y\max}$	0.046	0.048	0.049
		$V_{z\min}$	-0.001	-0.001	-0.001
		$V_{z\max}$	0.042	0.042	0.042
		$M_{t\min}$	0.000	0.000	0.000
		$M_{t\max}$	0.000	0.000	0.000
		$M_{y\min}$	-0.007	-0.018	-0.029
		$M_{y\max}$	-0.002	-0.002	-0.001
		$M_{z\min}$	0.000	-0.011	-0.024
		$M_{z\max}$	0.002	-0.002	-0.004

Envoltórias dos esforços em barras					
Barra	Tipo de combinação	Esforço	Posições na barra		
			0.000 m	0.252 m	0.504 m
N377/N312	Aço dobrado	N_{\min}	0.017	0.018	0.019
		N_{\max}	0.091	0.092	0.093
		$V_{y\min}$	0.015	0.016	0.017
		$V_{y\max}$	0.097	0.099	0.100
		$V_{z\min}$	-0.006	-0.006	-0.006
		$V_{z\max}$	0.001	0.001	0.001
		$M_{t\min}$	0.000	0.000	0.000
		$M_{t\max}$	0.000	0.000	0.000
		$M_{y\min}$	0.000	0.000	0.000
		$M_{y\max}$	0.000	0.001	0.003
		$M_{z\min}$	0.004	0.000	-0.025
		$M_{z\max}$	0.025	0.000	-0.004

Envoltórias dos esforços em barras



Relatórios

COBERTURA ARQUIBANCADA CAMPO - CENTRO ESPORTIVO MUNICIPAL - JUMIRIM Data: 04/04/19

Barra	Tipo de combinação	Esforço	Posições na barra		
			0.000 m	0.189 m	0.378 m
N373/N320	Aço laminado	N _{mín}	0.033	0.033	0.033
		N _{máx}	0.211	0.211	0.211
		Vy _{mín}	-0.052	-0.052	-0.052
		Vy _{máx}	-0.005	-0.005	-0.005
		Vz _{mín}	-0.013	-0.011	-0.007
		Vz _{máx}	-0.002	-0.002	-0.001
		Mt _{mín}	0.000	0.000	0.000
		Mt _{máx}	0.000	0.000	0.000
		My _{mín}	-0.003	0.000	0.000
		My _{máx}	0.000	0.000	0.002
		Mz _{mín}	-0.002	0.001	0.002
		Mz _{máx}	0.000	0.008	0.018

Envoltórias dos esforços em barras					
Barra	Tipo de combinação	Esforço	Posições na barra		
			0.000 m	0.254 m	0.508 m
N373/N105	Aço laminado	N _{mín}	0.033	0.034	0.034
		N _{máx}	0.264	0.266	0.268
		Vy _{mín}	-0.028	-0.028	-0.028
		Vy _{máx}	-0.002	-0.002	-0.002
		Vz _{mín}	-0.008	-0.005	-0.003
		Vz _{máx}	-0.002	-0.001	0.000
		Mt _{mín}	0.000	0.000	0.000
		Mt _{máx}	0.000	0.000	0.000
		My _{mín}	-0.002	0.000	0.000
		My _{máx}	0.000	0.000	0.001
		Mz _{mín}	-0.008	-0.001	0.000
		Mz _{máx}	-0.001	0.000	0.006

Envoltórias dos esforços em barras											
Barra	Tipo de combinação	Esforço	Posições na barra								
			0.000 m	0.214 m	0.642 m	0.856 m	1.070 m	1.284 m	1.712 m	1.926 m	2.140 m
N370/N378	Aço dobrado	N _{mín}	-0.328	-0.328	-0.328	-0.328	-0.328	-0.328	-0.328	-0.328	-0.328
		N _{máx}	-0.034	-0.034	-0.034	-0.034	-0.034	-0.034	-0.034	-0.034	-0.034
		Vy _{mín}	0.003	0.003	0.003	0.003	0.003	0.003	0.003	0.003	0.003
		Vy _{máx}	0.017	0.017	0.017	0.017	0.017	0.017	0.017	0.017	0.017
		Vz _{mín}	-0.379	-0.338	-0.257	-0.216	-0.175	-0.134	-0.052	-0.012	0.002
		Vz _{máx}	-0.028	-0.025	-0.019	-0.016	-0.013	-0.010	-0.004	-0.001	0.029
		Mt _{mín}	0.000	0.000	0.000	0.000	0.000	0.000	0.000	0.000	0.000
		Mt _{máx}	0.000	0.000	0.000	0.000	0.000	0.000	0.000	0.000	0.000
		My _{mín}	-0.224	-0.147	-0.019	0.003	0.006	0.008	0.011	0.012	0.012
		My _{máx}	-0.016	-0.011	-0.001	0.031	0.073	0.106	0.146	0.153	0.151
		Mz _{mín}	0.003	0.003	0.001	0.001	0.000	-0.004	-0.011	-0.015	-0.018
		Mz _{máx}	0.019	0.015	0.008	0.004	0.000	-0.001	-0.002	-0.002	-0.003

Envoltórias dos esforços em barras											
Barra	Tipo de combinação	Esforço	Posições na barra								
			0.000 m	0.214 m	0.642 m	0.856 m	1.070 m	1.284 m	1.712 m	1.926 m	2.140 m
N378/N361	Aço dobrado	N _{mín}	-0.328	-0.328	-0.328	-0.328	-0.328	-0.328	-0.328	-0.328	-0.328
		N _{máx}	-0.034	-0.034	-0.034	-0.034	-0.034	-0.034	-0.034	-0.034	-0.034



Relatórios

COBERTURA ARQUIBANCADA CAMPO - CENTRO ESPORTIVO MUNICIPAL - JUMIRIM Data: 04/04/19

Envoltórias dos esforços em barras											
Barra	Tipo de combinação	Esforço	Posições na barra								
			0.000 m	0.214 m	0.642 m	0.856 m	1.070 m	1.284 m	1.712 m	1.926 m	2.140 m
		Vy _{mín}	-0.018	-0.018	-0.018	-0.018	-0.018	-0.018	-0.018	-0.018	-0.018
		Vy _{máx}	-0.003	-0.003	-0.003	-0.003	-0.003	-0.003	-0.003	-0.003	-0.003
		Vz _{mín}	0.003	0.006	0.012	0.015	0.018	0.021	0.027	0.030	0.033
		Vz _{máx}	0.030	0.071	0.153	0.194	0.235	0.275	0.357	0.398	0.439
		Mt _{mín}	0.000	0.000	0.000	0.000	0.000	0.000	0.000	0.000	0.000
		Mt _{máx}	0.000	0.000	0.000	0.000	0.000	0.000	0.000	0.000	0.000
		My _{mín}	0.012	0.011	0.007	0.004	0.000	-0.045	-0.181	-0.262	-0.351
		My _{máx}	0.151	0.140	0.092	0.055	0.009	-0.004	-0.014	-0.020	-0.027
		Mz _{mín}	-0.019	-0.015	-0.008	-0.004	0.000	0.001	0.002	0.002	0.003
		Mz _{máx}	-0.003	-0.002	-0.001	-0.001	0.000	0.004	0.011	0.015	0.019

Envoltórias dos esforços em barras											
Barra	Tipo de combinação	Esforço	Posições na barra								
			0.000 m	0.402 m	0.804 m	1.005 m	1.408 m	1.810 m	2.212 m	2.413 m	2.815 m
N361/N379	Aço dobrado	N _{mín}	-0.420	-0.420	-0.420	-0.420	-0.420	-0.420	-0.420	-0.420	-0.420
		N _{máx}	-0.037	-0.037	-0.037	-0.037	-0.037	-0.037	-0.037	-0.037	-0.037
		Vy _{mín}	0.001	0.001	0.001	0.001	0.001	0.001	0.001	0.001	0.001
		Vy _{máx}	0.009	0.009	0.009	0.009	0.009	0.009	0.009	0.009	0.009
		Vz _{mín}	-0.532	-0.455	-0.378	-0.340	-0.263	-0.186	-0.109	-0.071	0.000
		Vz _{máx}	-0.040	-0.034	-0.028	-0.026	-0.020	-0.014	-0.009	-0.006	0.006
		Mt _{mín}	0.000	0.000	0.000	0.000	0.000	0.000	0.000	0.000	0.000
		Mt _{máx}	0.000	0.000	0.000	0.000	0.000	0.000	0.000	0.000	0.000
		My _{mín}	-0.481	-0.283	-0.116	-0.044	0.006	0.013	0.017	0.019	0.020
		My _{máx}	-0.036	-0.021	-0.009	-0.003	0.078	0.168	0.227	0.245	0.259
		Mz _{mín}	0.002	0.001	0.001	0.001	0.000	-0.004	-0.008	-0.009	-0.013
		Mz _{máx}	0.013	0.009	0.005	0.004	0.000	-0.001	-0.001	-0.001	-0.002

Envoltórias dos esforços em barras											
Barra	Tipo de combinação	Esforço	Posições na barra								
			0.000 m	0.402 m	0.603 m	1.005 m	1.407 m	1.810 m	2.212 m	2.413 m	2.815 m
N379/N352	Aço dobrado	N _{mín}	-0.420	-0.420	-0.420	-0.420	-0.420	-0.420	-0.420	-0.420	-0.420
		N _{máx}	-0.037	-0.037	-0.037	-0.037	-0.037	-0.037	-0.037	-0.037	-0.037
		Vy _{mín}	-0.009	-0.009	-0.009	-0.009	-0.009	-0.009	-0.009	-0.009	-0.009
		Vy _{máx}	-0.001	-0.001	-0.001	-0.001	-0.001	-0.001	-0.001	-0.001	-0.001
		Vz _{mín}	0.001	0.007	0.010	0.015	0.021	0.027	0.032	0.035	0.041
		Vz _{máx}	0.007	0.084	0.122	0.199	0.276	0.353	0.429	0.468	0.545
		Mt _{mín}	0.000	0.000	0.000	0.000	0.000	0.000	0.000	0.000	0.000
		Mt _{máx}	0.000	0.000	0.000	0.000	0.000	0.000	0.000	0.000	0.000
		My _{mín}	0.020	0.018	0.017	0.012	0.004	-0.067	-0.224	-0.314	-0.518
		My _{máx}	0.259	0.240	0.220	0.155	0.059	-0.005	-0.017	-0.024	-0.039
		Mz _{mín}	-0.013	-0.010	-0.008	-0.004	0.000	0.001	0.001	0.001	0.002
		Mz _{máx}	-0.002	-0.001	-0.001	-0.001	0.000	0.004	0.008	0.009	0.013

Envoltórias dos esforços em barras											
Barra	Tipo de combinação	Esforço	Posições na barra								
			0.000 m	0.402 m	0.804 m	1.005 m	1.408 m	1.810 m	2.212 m	2.413 m	2.815 m
N352/N380	Aço dobrado	N _{mín}	-0.420	-0.420	-0.420	-0.420	-0.420	-0.420	-0.420	-0.420	-0.420
		N _{máx}	-0.037	-0.037	-0.037	-0.037	-0.037	-0.037	-0.037	-0.037	-0.037
		Vy _{mín}	0.001	0.001	0.001	0.001	0.001	0.001	0.001	0.001	0.001
		Vy _{máx}	0.009	0.009	0.009	0.009	0.009	0.009	0.009	0.009	0.009
		Vz _{mín}	-0.545	-0.468	-0.391	-0.353	-0.276	-0.199	-0.122	-0.084	-0.007
		Vz _{máx}	-0.041	-0.035	-0.029	-0.027	-0.021	-0.015	-0.010	-0.007	-0.001
		Mt _{mín}	0.000	0.000	0.000	0.000	0.000	0.000	0.000	0.000	0.000



Relatórios

COBERTURA ARQUIBANCADA CAMPO - CENTRO ESPORTIVO MUNICIPAL - JUMIRIM Data: 04/04/19

Envoltórias dos esforços em barras											
Barra	Tipo de combinação	Esforço	Posições na barra								
			0.000 m	0.402 m	0.804 m	1.005 m	1.408 m	1.810 m	2.212 m	2.413 m	2.815 m
		Mt _{máx}	0.000	0.000	0.000	0.000	0.000	0.000	0.000	0.000	0.000
		My _{mín}	-0.518	-0.314	-0.142	-0.067	0.004	0.012	0.017	0.018	0.020
		My _{máx}	-0.039	-0.024	-0.011	-0.005	0.059	0.155	0.220	0.240	0.259
		Mz _{mín}	0.002	0.001	0.001	0.001	0.000	-0.004	-0.007	-0.009	-0.013
		Mz _{máx}	0.013	0.009	0.006	0.004	0.000	-0.001	-0.001	-0.001	-0.002

Envoltórias dos esforços em barras											
Barra	Tipo de combinação	Esforço	Posições na barra								
			0.000 m	0.402 m	0.804 m	1.005 m	1.407 m	1.810 m	2.212 m	2.413 m	2.815 m
N380/N343	Aço dobrado	N _{mín}	-0.420	-0.420	-0.420	-0.420	-0.420	-0.420	-0.420	-0.420	-0.420
		N _{máx}	-0.038	-0.038	-0.038	-0.038	-0.038	-0.038	-0.038	-0.038	-0.038
		Vy _{mín}	-0.009	-0.009	-0.009	-0.009	-0.009	-0.009	-0.009	-0.009	-0.009
		Vy _{máx}	-0.001	-0.001	-0.001	-0.001	-0.001	-0.001	-0.001	-0.001	-0.001
		Vz _{mín}	-0.006	0.006	0.012	0.014	0.020	0.026	0.031	0.034	0.040
		Vz _{máx}	0.000	0.071	0.148	0.186	0.263	0.340	0.416	0.455	0.532
		Mt _{mín}	0.000	0.000	0.000	0.000	0.000	0.000	0.000	0.000	0.000
		Mt _{máx}	0.000	0.000	0.000	0.000	0.000	0.000	0.000	0.000	0.000
		My _{mín}	0.020	0.019	0.015	0.013	0.006	-0.044	-0.196	-0.283	-0.481
		My _{máx}	0.259	0.245	0.201	0.168	0.078	-0.003	-0.015	-0.021	-0.036
		Mz _{mín}	-0.013	-0.010	-0.006	-0.004	0.000	0.001	0.001	0.001	0.002
		Mz _{máx}	-0.002	-0.002	-0.001	-0.001	0.000	0.004	0.007	0.009	0.013

Envoltórias dos esforços em barras											
Barra	Tipo de combinação	Esforço	Posições na barra								
			0.000 m	0.214 m	0.428 m	0.856 m	1.070 m	1.284 m	1.712 m	1.926 m	2.140 m
N343/N381	Aço dobrado	N _{mín}	-0.328	-0.328	-0.328	-0.328	-0.328	-0.328	-0.328	-0.328	-0.328
		N _{máx}	-0.034	-0.034	-0.034	-0.034	-0.034	-0.034	-0.034	-0.034	-0.034
		Vy _{mín}	0.003	0.003	0.003	0.003	0.003	0.003	0.003	0.003	0.003
		Vy _{máx}	0.017	0.017	0.017	0.017	0.017	0.017	0.017	0.017	0.017
		Vz _{mín}	-0.439	-0.398	-0.357	-0.275	-0.235	-0.194	-0.112	-0.071	-0.030
		Vz _{máx}	-0.033	-0.030	-0.027	-0.021	-0.018	-0.015	-0.009	-0.006	-0.003
		Mt _{mín}	0.000	0.000	0.000	0.000	0.000	0.000	0.000	0.000	0.000
		Mt _{máx}	0.000	0.000	0.000	0.000	0.000	0.000	0.000	0.000	0.000
		My _{mín}	-0.351	-0.262	-0.181	-0.045	0.000	0.004	0.009	0.011	0.012
		My _{máx}	-0.027	-0.020	-0.014	-0.004	0.009	0.055	0.120	0.140	0.151
		Mz _{mín}	0.003	0.002	0.002	0.001	0.000	-0.004	-0.011	-0.015	-0.018
		Mz _{máx}	0.019	0.015	0.011	0.004	0.000	-0.001	-0.002	-0.002	-0.003

Envoltórias dos esforços em barras											
Barra	Tipo de combinação	Esforço	Posições na barra								
			0.000 m	0.214 m	0.642 m	0.856 m	1.070 m	1.284 m	1.712 m	1.926 m	2.140 m
N381/N43	Aço dobrado	N _{mín}	-0.328	-0.328	-0.328	-0.328	-0.328	-0.328	-0.328	-0.328	-0.328
		N _{máx}	-0.034	-0.034	-0.034	-0.034	-0.034	-0.034	-0.034	-0.034	-0.034
		Vy _{mín}	-0.018	-0.018	-0.018	-0.018	-0.018	-0.018	-0.018	-0.018	-0.018
		Vy _{máx}	-0.003	-0.003	-0.003	-0.003	-0.003	-0.003	-0.003	-0.003	-0.003
		Vz _{mín}	-0.029	0.001	0.007	0.010	0.013	0.016	0.022	0.025	0.028
		Vz _{máx}	-0.002	0.012	0.093	0.134	0.175	0.216	0.298	0.338	0.379
		Mt _{mín}	0.000	0.000	0.000	0.000	0.000	0.000	0.000	0.000	0.000
		Mt _{máx}	0.000	0.000	0.000	0.000	0.000	0.000	0.000	0.000	0.000
		My _{mín}	0.012	0.012	0.010	0.008	0.006	0.003	-0.079	-0.147	-0.224
		My _{máx}	0.151	0.153	0.130	0.106	0.073	0.031	-0.006	-0.011	-0.017
		Mz _{mín}	-0.019	-0.015	-0.008	-0.004	0.000	0.001	0.002	0.003	0.003
		Mz _{máx}	-0.003	-0.002	-0.001	-0.001	0.000	0.004	0.012	0.015	0.019



Relatórios

COBERTURA ARQUIBANCADA CAMPO - CENTRO ESPORTIVO MUNICIPAL - JUMIRIM Data: 04/04/19

Envoltórias dos esforços em barras											
Barra	Tipo de combinação	Esforço	Posições na barra								
			0.000 m	0.214 m	0.642 m	0.856 m	1.070 m	1.284 m	1.712 m	1.926 m	2.140 m
N374/N382	Aço dobrado	N _{min}	-0.304	-0.304	-0.304	-0.304	-0.304	-0.304	-0.304	-0.304	-0.304
		N _{máx}	-0.040	-0.040	-0.040	-0.040	-0.040	-0.040	-0.040	-0.040	-0.040
		Vy _{min}	0.003	0.003	0.003	0.003	0.003	0.003	0.003	0.003	0.003
		Vy _{máx}	0.018	0.018	0.018	0.018	0.018	0.018	0.018	0.018	0.018
		Vz _{min}	-0.196	-0.175	-0.132	-0.111	-0.090	-0.069	-0.026	-0.005	0.002
		Vz _{máx}	-0.020	-0.018	-0.013	-0.011	-0.009	-0.007	-0.003	-0.001	0.016
		Mt _{min}	0.000	0.000	0.000	0.000	0.000	0.000	0.000	0.000	0.000
		Mt _{máx}	0.000	0.000	0.000	0.000	0.000	0.000	0.000	0.000	0.000
		My _{min}	-0.115	-0.075	-0.010	0.002	0.004	0.006	0.008	0.008	0.008
		My _{máx}	-0.011	-0.007	-0.001	0.016	0.038	0.055	0.075	0.078	0.077
		Mz _{min}	0.003	0.002	0.001	0.001	0.000	-0.004	-0.011	-0.015	-0.019
		Mz _{máx}	0.019	0.015	0.008	0.004	0.000	-0.001	-0.002	-0.002	-0.003

Envoltórias dos esforços em barras											
Barra	Tipo de combinação	Esforço	Posições na barra								
			0.000 m	0.214 m	0.642 m	0.856 m	1.070 m	1.284 m	1.712 m	1.926 m	2.140 m
N382/N365	Aço dobrado	N _{min}	-0.304	-0.304	-0.304	-0.304	-0.304	-0.304	-0.304	-0.304	-0.304
		N _{máx}	-0.040	-0.040	-0.040	-0.040	-0.040	-0.040	-0.040	-0.040	-0.040
		Vy _{min}	-0.018	-0.018	-0.018	-0.018	-0.018	-0.018	-0.018	-0.018	-0.018
		Vy _{máx}	-0.003	-0.003	-0.003	-0.003	-0.003	-0.003	-0.003	-0.003	-0.003
		Vz _{min}	0.002	0.004	0.008	0.010	0.012	0.014	0.019	0.021	0.023
		Vz _{máx}	0.014	0.036	0.078	0.099	0.120	0.142	0.184	0.205	0.226
		Mt _{min}	0.000	0.000	0.000	0.000	0.000	0.000	0.000	0.000	0.000
		Mt _{máx}	0.000	0.000	0.000	0.000	0.000	0.000	0.000	0.000	0.000
		My _{min}	0.008	0.007	0.005	0.003	0.001	-0.023	-0.093	-0.134	-0.181
		My _{máx}	0.077	0.072	0.047	0.028	0.005	-0.002	-0.009	-0.014	-0.018
		Mz _{min}	-0.020	-0.016	-0.008	-0.004	0.000	0.001	0.002	0.002	0.003
		Mz _{máx}	-0.003	-0.002	-0.001	-0.001	0.000	0.003	0.011	0.015	0.019

Envoltórias dos esforços em barras											
Barra	Tipo de combinação	Esforço	Posições na barra								
			0.000 m	0.402 m	0.804 m	1.005 m	1.408 m	1.810 m	2.212 m	2.413 m	2.815 m
N365/N383	Aço dobrado	N _{min}	-0.305	-0.305	-0.305	-0.305	-0.305	-0.305	-0.305	-0.305	-0.305
		N _{máx}	-0.032	-0.032	-0.032	-0.032	-0.032	-0.032	-0.032	-0.032	-0.032
		Vy _{min}	0.002	0.002	0.002	0.002	0.002	0.002	0.002	0.002	0.002
		Vy _{máx}	0.010	0.010	0.010	0.010	0.010	0.010	0.010	0.010	0.010
		Vz _{min}	-0.275	-0.235	-0.195	-0.175	-0.136	-0.096	-0.056	-0.036	0.000
		Vz _{máx}	-0.028	-0.024	-0.020	-0.018	-0.014	-0.010	-0.006	-0.004	0.004
		Mt _{min}	0.000	0.000	0.000	0.000	0.000	0.000	0.000	0.000	0.000
		Mt _{máx}	0.000	0.000	0.000	0.000	0.000	0.000	0.000	0.000	0.000
		My _{min}	-0.248	-0.146	-0.059	-0.022	0.004	0.009	0.012	0.013	0.014
		My _{máx}	-0.025	-0.015	-0.006	-0.002	0.041	0.087	0.118	0.127	0.134
		Mz _{min}	0.002	0.002	0.001	0.001	0.000	-0.004	-0.008	-0.010	-0.014
		Mz _{máx}	0.015	0.010	0.006	0.004	0.000	-0.001	-0.001	-0.002	-0.002

Envoltórias dos esforços em barras											
Barra	Tipo de combinação	Esforço	Posições na barra								
			0.000 m	0.402 m	0.603 m	1.005 m	1.407 m	1.810 m	2.212 m	2.413 m	2.815 m
N383/N356	Aço dobrado	N _{min}	-0.305	-0.305	-0.305	-0.305	-0.305	-0.305	-0.305	-0.305	-0.305
		N _{máx}	-0.031	-0.031	-0.031	-0.031	-0.031	-0.031	-0.031	-0.031	-0.031
		Vy _{min}	-0.010	-0.010	-0.010	-0.010	-0.010	-0.010	-0.010	-0.010	-0.010
		Vy _{máx}	-0.002	-0.002	-0.002	-0.002	-0.002	-0.002	-0.002	-0.002	-0.002



Relatórios

COBERTURA ARQUIBANCADA CAMPO - CENTRO ESPORTIVO MUNICIPAL - JUMIRIM Data: 04/04/19

Envoltórias dos esforços em barras											
Barra	Tipo de combinação	Esforço	Posições na barra								
			0.000 m	0.402 m	0.603 m	1.005 m	1.407 m	1.810 m	2.212 m	2.413 m	2.815 m
		Vz _{min}	0.001	0.004	0.006	0.010	0.014	0.018	0.022	0.024	0.028
		Vz _{máx}	0.003	0.043	0.063	0.103	0.143	0.182	0.222	0.242	0.282
		Mt _{min}	0.000	0.000	0.000	0.000	0.000	0.000	0.000	0.000	0.000
		Mt _{máx}	0.000	0.000	0.000	0.000	0.000	0.000	0.000	0.000	0.000
		My _{min}	0.014	0.013	0.011	0.008	0.003	-0.034	-0.116	-0.162	-0.268
		My _{máx}	0.134	0.124	0.114	0.080	0.031	-0.003	-0.012	-0.016	-0.027
		Mz _{min}	-0.014	-0.010	-0.008	-0.004	0.000	0.001	0.001	0.002	0.002
		Mz _{máx}	-0.002	-0.002	-0.001	-0.001	0.000	0.004	0.008	0.010	0.014

Envoltórias dos esforços em barras												
Barra	Tipo de combinação	Esforço	Posições na barra									
			0.000 m	0.402 m	0.804 m	1.005 m	1.408 m	1.810 m	2.212 m	2.413 m	2.815 m	
N356/N384	Aço dobrado	N _{min}	-0.305	-0.305	-0.305	-0.305	-0.305	-0.305	-0.305	-0.305	-0.305	-0.305
		N _{máx}	-0.032	-0.032	-0.032	-0.032	-0.032	-0.032	-0.032	-0.032	-0.032	-0.032
		Vy _{min}	0.002	0.002	0.002	0.002	0.002	0.002	0.002	0.002	0.002	0.002
		Vy _{máx}	0.010	0.010	0.010	0.010	0.010	0.010	0.010	0.010	0.010	0.010
		Vz _{min}	-0.282	-0.242	-0.202	-0.182	-0.143	-0.103	-0.063	-0.043	-0.003	
		Vz _{máx}	-0.028	-0.024	-0.020	-0.018	-0.014	-0.010	-0.006	-0.004	-0.001	
		Mt _{min}	0.000	0.000	0.000	0.000	0.000	0.000	0.000	0.000	0.000	0.000
		Mt _{máx}	0.000	0.000	0.000	0.000	0.000	0.000	0.000	0.000	0.000	0.000
		My _{min}	-0.268	-0.162	-0.073	-0.034	0.003	0.008	0.012	0.013	0.014	
		My _{máx}	-0.027	-0.016	-0.007	-0.003	0.031	0.080	0.114	0.124	0.134	
		Mz _{min}	0.002	0.002	0.001	0.001	0.000	-0.004	-0.008	-0.010	-0.014	
		Mz _{máx}	0.014	0.010	0.006	0.004	0.000	-0.001	-0.001	-0.002	-0.002	

Envoltórias dos esforços em barras												
Barra	Tipo de combinação	Esforço	Posições na barra									
			0.000 m	0.402 m	0.804 m	1.005 m	1.407 m	1.810 m	2.212 m	2.413 m	2.815 m	
N384/N347	Aço dobrado	N _{min}	-0.304	-0.304	-0.304	-0.304	-0.304	-0.304	-0.304	-0.304	-0.304	-0.304
		N _{máx}	-0.031	-0.031	-0.031	-0.031	-0.031	-0.031	-0.031	-0.031	-0.031	-0.031
		Vy _{min}	-0.010	-0.010	-0.010	-0.010	-0.010	-0.010	-0.010	-0.010	-0.010	-0.010
		Vy _{máx}	-0.002	-0.002	-0.002	-0.002	-0.002	-0.002	-0.002	-0.002	-0.002	-0.002
		Vz _{min}	-0.004	0.004	0.008	0.010	0.014	0.018	0.022	0.024	0.028	
		Vz _{máx}	0.000	0.036	0.076	0.096	0.136	0.175	0.215	0.235	0.275	
		Mt _{min}	0.000	0.000	0.000	0.000	0.000	0.000	0.000	0.000	0.000	0.000
		Mt _{máx}	0.000	0.000	0.000	0.000	0.000	0.000	0.000	0.000	0.000	0.000
		My _{min}	0.014	0.013	0.011	0.009	0.004	-0.022	-0.100	-0.146	-0.248	
		My _{máx}	0.134	0.127	0.105	0.087	0.041	-0.002	-0.010	-0.015	-0.025	
		Mz _{min}	-0.014	-0.010	-0.006	-0.004	0.000	0.001	0.001	0.002	0.002	
		Mz _{máx}	-0.002	-0.002	-0.001	-0.001	0.000	0.004	0.008	0.011	0.015	

Envoltórias dos esforços em barras												
Barra	Tipo de combinação	Esforço	Posições na barra									
			0.000 m	0.214 m	0.428 m	0.856 m	1.070 m	1.284 m	1.712 m	1.926 m	2.140 m	
N347/N385	Aço dobrado	N _{min}	-0.304	-0.304	-0.304	-0.304	-0.304	-0.304	-0.304	-0.304	-0.304	
		N _{máx}	-0.040	-0.040	-0.040	-0.040	-0.040	-0.040	-0.040	-0.040	-0.040	
		Vy _{min}	0.003	0.003	0.003	0.003	0.003	0.003	0.003	0.003	0.003	
		Vy _{máx}	0.018	0.018	0.018	0.018	0.018	0.018	0.018	0.018	0.018	
		Vz _{min}	-0.226	-0.205	-0.184	-0.142	-0.120	-0.099	-0.057	-0.036	-0.015	
		Vz _{máx}	-0.023	-0.021	-0.019	-0.014	-0.012	-0.010	-0.006	-0.004	-0.002	
		Mt _{min}	0.000	0.000	0.000	0.000	0.000	0.000	0.000	0.000	0.000	
		Mt _{máx}	0.000	0.000	0.000	0.000	0.000	0.000	0.000	0.000	0.000	
		My _{min}	-0.181	-0.134	-0.093	-0.023	0.001	0.003	0.006	0.007	0.008	



Relatórios

COBERTURA ARQUIBANCADA CAMPO - CENTRO ESPORTIVO MUNICIPAL - JUMIRIM Data: 04/04/19

Envoltórias dos esforços em barras

Barra	Tipo de combinação	Esforço	Posições na barra								
			0.000 m	0.214 m	0.428 m	0.856 m	1.070 m	1.284 m	1.712 m	1.926 m	2.140 m
		My _{máx}	-0.018	-0.014	-0.009	-0.002	0.005	0.028	0.062	0.072	0.077
		MZ _{mín}	0.003	0.002	0.002	0.001	0.000	-0.004	-0.012	-0.015	-0.019
		MZ _{máx}	0.019	0.015	0.011	0.004	0.000	-0.001	-0.002	-0.002	-0.003

Envoltórias dos esforços em barras

Barra	Tipo de combinação	Esforço	Posições na barra									
			0.000 m	0.214 m	0.642 m	0.856 m	1.070 m	1.284 m	1.712 m	1.926 m	2.140 m	
N385/N338	Aço dobrado	N _{mín}	-0.303	-0.303	-0.303	-0.303	-0.303	-0.303	-0.303	-0.303	-0.303	-0.303
		N _{máx}	-0.040	-0.040	-0.040	-0.040	-0.040	-0.040	-0.040	-0.040	-0.040	-0.040
		Vy _{mín}	-0.018	-0.018	-0.018	-0.018	-0.018	-0.018	-0.018	-0.018	-0.018	-0.018
		Vy _{máx}	-0.003	-0.003	-0.003	-0.003	-0.003	-0.003	-0.003	-0.003	-0.003	-0.003
		Vz _{mín}	-0.016	0.001	0.005	0.007	0.009	0.011	0.015	0.018	0.020	0.020
		Vz _{máx}	-0.002	0.005	0.047	0.069	0.090	0.111	0.153	0.175	0.196	0.196
		Mt _{mín}	0.000	0.000	0.000	0.000	0.000	0.000	0.000	0.000	0.000	0.000
		Mt _{máx}	0.000	0.000	0.000	0.000	0.000	0.000	0.000	0.000	0.000	0.000
		My _{mín}	0.008	0.008	0.007	0.006	0.004	0.002	-0.040	-0.075	-0.115	-0.115
		My _{máx}	0.077	0.078	0.067	0.055	0.038	0.016	-0.004	-0.007	-0.011	-0.011
		MZ _{mín}	-0.020	-0.016	-0.008	-0.004	0.000	0.001	0.002	0.002	0.003	0.003
		MZ _{máx}	-0.003	-0.002	-0.001	-0.001	0.000	0.004	0.012	0.016	0.019	0.019

Envoltórias dos esforços em barras

Barra	Tipo de combinação	Esforço	Posições na barra									
			0.000 m	0.206 m	0.413 m	0.619 m	0.826 m	1.032 m	1.238 m	1.445 m	1.651 m	
N378/N138	Aço laminado	N _{mín}	0.011	0.011	0.011	0.011	0.011	0.011	0.011	0.011	0.011	0.011
		N _{máx}	0.074	0.074	0.074	0.074	0.074	0.074	0.074	0.074	0.074	0.074
		Vy _{mín}	0.000	0.000	0.000	0.000	0.000	0.000	0.000	0.000	0.000	0.000
		Vy _{máx}	0.000	0.000	0.000	0.000	0.000	0.000	0.000	0.000	0.000	0.000
		Vz _{mín}	-0.001	-0.001	-0.001	0.000	0.000	0.000	0.000	0.001	0.001	0.001
		Vz _{máx}	0.000	0.000	0.000	0.000	0.000	0.001	0.001	0.001	0.001	0.001
		Mt _{mín}	0.000	0.000	0.000	0.000	0.000	0.000	0.000	0.000	0.000	0.000
		Mt _{máx}	0.000	0.000	0.000	0.000	0.000	0.000	0.000	0.000	0.000	0.000
		My _{mín}	0.000	0.000	0.000	0.000	0.000	0.000	0.000	0.000	0.000	-0.001
		My _{máx}	0.000	0.000	0.000	0.000	0.000	0.000	0.000	0.000	0.000	0.000
		MZ _{mín}	0.000	0.000	0.000	0.000	0.000	0.000	0.000	0.000	0.000	0.000
		MZ _{máx}	0.000	0.000	0.000	0.000	0.000	0.000	0.000	0.000	0.000	0.000

Envoltórias dos esforços em barras

Barra	Tipo de combinação	Esforço	Posições na barra									
			0.000 m	0.206 m	0.413 m	0.619 m	0.826 m	1.032 m	1.238 m	1.445 m	1.651 m	
N382/N378	Aço laminado	N _{mín}	0.006	0.006	0.006	0.006	0.006	0.006	0.006	0.006	0.006	0.006
		N _{máx}	0.037	0.037	0.037	0.037	0.037	0.037	0.037	0.037	0.037	0.037
		Vy _{mín}	0.000	0.000	0.000	0.000	0.000	0.000	0.000	0.000	0.000	0.000
		Vy _{máx}	0.001	0.001	0.001	0.001	0.001	0.001	0.001	0.001	0.001	0.001
		Vz _{mín}	-0.001	0.000	0.000	0.000	0.000	0.000	0.001	0.001	0.001	0.001
		Vz _{máx}	0.000	0.000	0.001	0.001	0.001	0.001	0.002	0.002	0.002	0.002
		Mt _{mín}	0.000	0.000	0.000	0.000	0.000	0.000	0.000	0.000	0.000	0.000
		Mt _{máx}	0.000	0.000	0.000	0.000	0.000	0.000	0.000	0.000	0.000	0.000
		My _{mín}	0.000	0.000	0.000	0.000	0.000	0.000	0.000	0.000	-0.001	-0.001
		My _{máx}	0.001	0.001	0.001	0.000	0.000	0.000	0.000	0.000	0.000	0.000
		MZ _{mín}	0.000	0.000	0.000	0.000	0.000	0.000	0.000	0.000	0.000	0.000
		MZ _{máx}	0.001	0.000	0.000	0.000	0.000	0.000	0.000	0.000	0.000	0.000

Envoltórias dos esforços em barras



Relatórios

COBERTURA ARQUIBANCADA CAMPO - CENTRO ESPORTIVO MUNICIPAL - JUMIRIM Data: 04/04/19

Barra	Tipo de combinação	Esforço	Posições na barra								
			0.000 m	0.206 m	0.413 m	0.619 m	0.826 m	1.032 m	1.238 m	1.445 m	1.651 m
N379/N132	Aço laminado	N _{min}	0.006	0.006	0.006	0.006	0.006	0.006	0.006	0.006	0.006
		N _{máx}	0.041	0.041	0.041	0.041	0.041	0.041	0.041	0.041	0.041
		V _{ymin}	0.000	0.000	0.000	0.000	0.000	0.000	0.000	0.000	0.000
		V _{ymax}	0.000	0.000	0.000	0.000	0.000	0.000	0.000	0.000	0.000
		V _{zmin}	-0.001	-0.001	-0.001	0.000	0.000	0.000	0.000	0.000	0.001
		V _{zmax}	-0.001	0.000	0.000	0.000	0.000	0.000	0.000	0.001	0.001
		M _{tmin}	0.000	0.000	0.000	0.000	0.000	0.000	0.000	0.000	0.000
		M _{tmax}	0.000	0.000	0.000	0.000	0.000	0.000	0.000	0.000	0.000
		M _{ymin}	0.000	0.000	0.000	0.000	0.000	0.000	0.000	0.000	-0.001
		M _{ymax}	0.000	0.000	0.000	0.000	0.000	0.000	0.000	0.000	0.000
		M _{zmin}	0.000	0.000	0.000	0.000	0.000	0.000	0.000	0.000	0.000
		M _{zmax}	0.000	0.000	0.000	0.000	0.000	0.000	0.000	0.000	0.000

Envoltórias dos esforços em barras											
Barra	Tipo de combinação	Esforço	Posições na barra								
			0.000 m	0.206 m	0.413 m	0.619 m	0.826 m	1.032 m	1.238 m	1.445 m	1.651 m
N383/N379	Aço laminado	N _{min}	0.003	0.003	0.003	0.003	0.003	0.003	0.003	0.003	0.003
		N _{máx}	0.021	0.021	0.021	0.021	0.021	0.021	0.021	0.021	0.021
		V _{ymin}	0.000	0.000	0.000	0.000	0.000	0.000	0.000	0.000	0.000
		V _{ymax}	0.000	0.000	0.000	0.000	0.000	0.000	0.000	0.000	0.000
		V _{zmin}	-0.001	0.000	0.000	0.000	0.000	0.000	0.000	0.001	0.001
		V _{zmax}	0.000	0.000	0.000	0.000	0.000	0.001	0.001	0.001	0.001
		M _{tmin}	0.000	0.000	0.000	0.000	0.000	0.000	0.000	0.000	0.000
		M _{tmax}	0.000	0.000	0.000	0.000	0.000	0.000	0.000	0.000	0.000
		M _{ymin}	0.000	0.000	0.000	0.000	0.000	0.000	0.000	0.000	0.000
		M _{ymax}	0.000	0.000	0.000	0.000	0.000	0.000	0.000	0.000	0.000
		M _{zmin}	0.000	0.000	0.000	0.000	0.000	0.000	0.000	0.000	0.000
		M _{zmax}	0.000	0.000	0.000	0.000	0.000	0.000	0.000	0.000	0.000

Envoltórias dos esforços em barras											
Barra	Tipo de combinação	Esforço	Posições na barra								
			0.000 m	0.206 m	0.413 m	0.619 m	0.826 m	1.032 m	1.238 m	1.445 m	1.651 m
N380/N126	Aço laminado	N _{min}	0.006	0.006	0.006	0.006	0.006	0.006	0.006	0.006	0.006
		N _{máx}	0.040	0.040	0.040	0.041	0.041	0.041	0.041	0.041	0.041
		V _{ymin}	0.000	0.000	0.000	0.000	0.000	0.000	0.000	0.000	0.000
		V _{ymax}	0.000	0.000	0.000	0.000	0.000	0.000	0.000	0.000	0.000
		V _{zmin}	-0.001	-0.001	-0.001	0.000	0.000	0.000	0.000	0.000	0.001
		V _{zmax}	-0.001	0.000	0.000	0.000	0.000	0.000	0.000	0.001	0.001
		M _{tmin}	0.000	0.000	0.000	0.000	0.000	0.000	0.000	0.000	0.000
		M _{tmax}	0.000	0.000	0.000	0.000	0.000	0.000	0.000	0.000	0.000
		M _{ymin}	0.000	0.000	0.000	0.000	0.000	0.000	0.000	0.000	-0.001
		M _{ymax}	0.000	0.000	0.000	0.000	0.000	0.000	0.000	0.000	0.000
		M _{zmin}	0.000	0.000	0.000	0.000	0.000	0.000	0.000	0.000	0.000
		M _{zmax}	0.000	0.000	0.000	0.000	0.000	0.000	0.000	0.000	0.000

Envoltórias dos esforços em barras											
Barra	Tipo de combinação	Esforço	Posições na barra								
			0.000 m	0.206 m	0.413 m	0.619 m	0.826 m	1.032 m	1.238 m	1.445 m	1.651 m
N384/N380	Aço laminado	N _{min}	0.003	0.003	0.003	0.003	0.003	0.003	0.003	0.003	0.003
		N _{máx}	0.021	0.021	0.021	0.021	0.021	0.021	0.021	0.021	0.021
		V _{ymin}	0.000	0.000	0.000	0.000	0.000	0.000	0.000	0.000	0.000
		V _{ymax}	0.000	0.000	0.000	0.000	0.000	0.000	0.000	0.000	0.000
		V _{zmin}	-0.001	0.000	0.000	0.000	0.000	0.000	0.000	0.001	0.001
		V _{zmax}	0.000	0.000	0.000	0.000	0.000	0.001	0.001	0.001	0.001



Relatórios

COBERTURA ARQUIBANCADA CAMPO - CENTRO ESPORTIVO MUNICIPAL - JUMIRIM Data: 04/04/19

Envoltórias dos esforços em barras

Barra	Tipo de combinação	Esforço	Posições na barra								
			0.000 m	0.206 m	0.413 m	0.619 m	0.826 m	1.032 m	1.238 m	1.445 m	1.651 m
		Mt _{min}	0.000	0.000	0.000	0.000	0.000	0.000	0.000	0.000	0.000
		Mt _{máx}	0.000	0.000	0.000	0.000	0.000	0.000	0.000	0.000	0.000
		My _{min}	0.000	0.000	0.000	0.000	0.000	0.000	0.000	0.000	0.000
		My _{máx}	0.000	0.000	0.000	0.000	0.000	0.000	0.000	0.000	0.000
		MZ _{min}	0.000	0.000	0.000	0.000	0.000	0.000	0.000	0.000	0.000
		MZ _{máx}	0.000	0.000	0.000	0.000	0.000	0.000	0.000	0.000	0.000

Envoltórias dos esforços em barras

Barra	Tipo de combinação	Esforço	Posições na barra									
			0.000 m	0.206 m	0.413 m	0.619 m	0.826 m	1.032 m	1.238 m	1.445 m	1.651 m	
N381/N120	Aço laminado	N _{min}	0.011	0.011	0.011	0.011	0.011	0.011	0.011	0.011	0.011	
		N _{máx}	0.074	0.074	0.074	0.074	0.074	0.074	0.074	0.074	0.074	
		Vy _{min}	0.000	0.000	0.000	0.000	0.000	0.000	0.000	0.000	0.000	
		Vy _{máx}	0.000	0.000	0.000	0.000	0.000	0.000	0.000	0.000	0.000	
		Vz _{min}	-0.001	-0.001	-0.001	0.000	0.000	0.000	0.000	0.000	0.001	0.001
		Vz _{máx}	0.000	0.000	0.000	0.000	0.000	0.001	0.001	0.001	0.001	0.001
		Mt _{min}	0.000	0.000	0.000	0.000	0.000	0.000	0.000	0.000	0.000	0.000
		Mt _{máx}	0.000	0.000	0.000	0.000	0.000	0.000	0.000	0.000	0.000	0.000
		My _{min}	0.000	0.000	0.000	0.000	0.000	0.000	0.000	0.000	0.000	-0.001
		My _{máx}	0.000	0.000	0.000	0.000	0.000	0.000	0.000	0.000	0.000	0.000
		MZ _{min}	0.000	0.000	0.000	0.000	0.000	0.000	0.000	0.000	0.000	0.000
		MZ _{máx}	0.000	0.000	0.000	0.000	0.000	0.000	0.000	0.000	0.000	0.000

Envoltórias dos esforços em barras

Barra	Tipo de combinação	Esforço	Posições na barra								
			0.000 m	0.206 m	0.413 m	0.619 m	0.826 m	1.032 m	1.238 m	1.445 m	1.651 m
N385/N381	Aço laminado	N _{min}	0.006	0.006	0.006	0.006	0.006	0.006	0.006	0.006	0.006
		N _{máx}	0.037	0.037	0.037	0.037	0.037	0.037	0.037	0.037	0.037
		Vy _{min}	0.000	0.000	0.000	0.000	0.000	0.000	0.000	0.000	0.000
		Vy _{máx}	0.001	0.001	0.001	0.001	0.001	0.001	0.001	0.001	0.001
		Vz _{min}	-0.001	0.000	0.000	0.000	0.000	0.000	0.001	0.001	0.001
		Vz _{máx}	0.000	0.000	0.001	0.001	0.001	0.001	0.002	0.002	0.002
		Mt _{min}	0.000	0.000	0.000	0.000	0.000	0.000	0.000	0.000	0.000
		Mt _{máx}	0.000	0.000	0.000	0.000	0.000	0.000	0.000	0.000	0.000
		My _{min}	0.000	0.000	0.000	0.000	0.000	0.000	0.000	-0.001	-0.001
		My _{máx}	0.001	0.001	0.001	0.000	0.000	0.000	0.000	0.000	0.000
		MZ _{min}	0.000	0.000	0.000	0.000	0.000	0.000	0.000	0.000	0.000
		MZ _{máx}	0.001	0.000	0.000	0.000	0.000	0.000	0.000	0.000	0.000

Envoltórias dos esforços em barras

Barra	Tipo de combinação	Esforço	Posições na barra								
			0.000 m	0.626 m	1.252 m	1.878 m	2.504 m	3.131 m	3.757 m	4.383 m	5.009 m
N347/N20	Aço laminado	N _{min}	0.015	0.015	0.015	0.015	0.015	0.015	0.015	0.015	0.015
		N _{máx}	0.092	0.092	0.092	0.092	0.092	0.092	0.092	0.092	0.092
		Vy _{min}	0.000	0.000	0.000	0.000	0.000	0.000	0.000	0.000	0.000
		Vy _{máx}	0.000	0.000	0.000	0.000	0.000	0.000	0.000	0.000	0.000
		Vz _{min}	-0.004	-0.003	-0.002	-0.001	0.000	0.001	0.001	0.002	0.002
		Vz _{máx}	-0.002	-0.002	-0.001	-0.001	0.000	0.001	0.002	0.003	0.004
		Mt _{min}	0.000	0.000	0.000	0.000	0.000	0.000	0.000	0.000	0.000
		Mt _{máx}	0.000	0.000	0.000	0.000	0.000	0.000	0.000	0.000	0.000
		My _{min}	-0.003	-0.001	0.000	0.001	0.001	0.001	0.000	-0.001	-0.003
		My _{máx}	-0.002	-0.001	0.000	0.001	0.002	0.001	0.000	-0.001	-0.002
		MZ _{min}	0.000	0.000	0.000	0.000	0.000	0.000	0.000	0.000	0.000



Relatórios

COBERTURA ARQUIBANCADA CAMPO - CENTRO ESPORTIVO MUNICIPAL - JUMIRIM Data: 04/04/19

Envoltórias dos esforços em barras											
Barra	Tipo de combinação	Esforço	Posições na barra								
			0.000 m	0.626 m	1.252 m	1.878 m	2.504 m	3.131 m	3.757 m	4.383 m	5.009 m
		Mz _{máx}	0.000	0.000	0.000	0.000	0.000	0.000	0.000	0.000	0.000

Envoltórias dos esforços em barras											
Barra	Tipo de combinação	Esforço	Posições na barra								
			0.000 m	0.626 m	1.252 m	1.878 m	2.504 m	3.131 m	3.757 m	4.383 m	5.009 m
N338/N57	Aço laminado	N _{mín}	0.038	0.038	0.038	0.038	0.038	0.038	0.038	0.038	0.038
		N _{máx}	0.262	0.262	0.262	0.262	0.262	0.262	0.262	0.262	0.262
		Vy _{mín}	0.000	0.000	0.000	0.000	0.000	0.000	0.000	0.000	0.000
		Vy _{máx}	0.000	0.000	0.000	0.000	0.000	0.000	0.000	0.000	0.000
		Vz _{mín}	-0.004	-0.003	-0.002	-0.001	0.000	0.001	0.001	0.001	0.002
		Vz _{máx}	-0.002	-0.002	-0.001	-0.001	0.000	0.001	0.002	0.002	0.003
		Mt _{mín}	0.000	0.000	0.000	0.000	0.000	0.000	0.000	0.000	0.000
		Mt _{máx}	0.000	0.000	0.000	0.000	0.000	0.000	0.000	0.000	0.000
		My _{mín}	-0.003	-0.001	0.000	0.001	0.001	0.001	0.001	0.000	-0.001
		My _{máx}	-0.002	-0.001	0.000	0.001	0.002	0.001	0.001	0.000	-0.001
		Mz _{mín}	0.000	0.000	0.000	0.000	0.000	0.000	0.000	0.000	0.000
		Mz _{máx}	0.000	0.000	0.000	0.000	0.000	0.000	0.000	0.000	0.000

Envoltórias dos esforços em barras											
Barra	Tipo de combinação	Esforço	Posições na barra								
			0.000 m	0.626 m	1.252 m	1.878 m	2.504 m	3.131 m	3.757 m	4.383 m	5.009 m
N365/N106	Aço laminado	N _{mín}	0.015	0.015	0.015	0.015	0.015	0.015	0.015	0.015	0.015
		N _{máx}	0.090	0.090	0.090	0.090	0.090	0.090	0.090	0.090	0.090
		Vy _{mín}	0.000	0.000	0.000	0.000	0.000	0.000	0.000	0.000	0.000
		Vy _{máx}	0.000	0.000	0.000	0.000	0.000	0.000	0.000	0.000	0.000
		Vz _{mín}	-0.004	-0.003	-0.002	-0.001	0.000	0.001	0.001	0.001	0.002
		Vz _{máx}	-0.002	-0.002	-0.001	-0.001	0.000	0.001	0.002	0.002	0.003
		Mt _{mín}	0.000	0.000	0.000	0.000	0.000	0.000	0.000	0.000	0.000
		Mt _{máx}	0.000	0.000	0.000	0.000	0.000	0.000	0.000	0.000	0.000
		My _{mín}	-0.003	-0.001	0.000	0.001	0.001	0.001	0.001	0.000	-0.001
		My _{máx}	-0.002	-0.001	0.000	0.001	0.002	0.001	0.001	0.000	-0.001
		Mz _{mín}	0.000	0.000	0.000	0.000	0.000	0.000	0.000	0.000	0.000
		Mz _{máx}	0.000	0.000	0.000	0.000	0.000	0.000	0.000	0.000	0.000

Envoltórias dos esforços em barras											
Barra	Tipo de combinação	Esforço	Posições na barra								
			0.000 m	0.626 m	1.252 m	1.878 m	2.504 m	3.131 m	3.757 m	4.383 m	5.009 m
N374/N89	Aço laminado	N _{mín}	0.038	0.038	0.038	0.038	0.038	0.038	0.038	0.038	0.038
		N _{máx}	0.263	0.263	0.263	0.263	0.263	0.263	0.263	0.263	0.263
		Vy _{mín}	0.000	0.000	0.000	0.000	0.000	0.000	0.000	0.000	0.000
		Vy _{máx}	0.000	0.000	0.000	0.000	0.000	0.000	0.000	0.000	0.000
		Vz _{mín}	-0.004	-0.003	-0.002	-0.001	0.000	0.001	0.001	0.001	0.002
		Vz _{máx}	-0.002	-0.002	-0.001	-0.001	0.000	0.001	0.002	0.002	0.003
		Mt _{mín}	0.000	0.000	0.000	0.000	0.000	0.000	0.000	0.000	0.000
		Mt _{máx}	0.000	0.000	0.000	0.000	0.000	0.000	0.000	0.000	0.000
		My _{mín}	-0.003	-0.001	0.000	0.001	0.001	0.001	0.001	0.000	-0.001
		My _{máx}	-0.002	-0.001	0.000	0.001	0.002	0.001	0.001	0.000	-0.001
		Mz _{mín}	0.000	0.000	0.000	0.000	0.000	0.000	0.000	0.000	0.000
		Mz _{máx}	0.000	0.000	0.000	0.000	0.000	0.000	0.000	0.000	0.000

Envoltórias dos esforços em barras											
Barra	Tipo de combinação	Esforço	Posições na barra								



Relatórios

COBERTURA ARQUIBANCADA CAMPO - CENTRO ESPORTIVO MUNICIPAL - JUMIRIM Data: 04/04/19

			0.000 m	0.238 m	0.475 m	0.713 m	0.951 m
N374/N372	Aço dobrado	N _{mín}	0.015	0.015	0.015	0.015	0.015
		N _{máx}	0.099	0.099	0.099	0.099	0.099
		Vy _{mín}	-0.064	-0.068	-0.072	-0.075	-0.078
		Vy _{máx}	-0.008	-0.010	-0.013	-0.015	-0.017
		Vz _{mín}	0.001	0.001	0.001	0.001	0.001
		Vz _{máx}	0.007	0.007	0.007	0.007	0.007
		Mt _{mín}	0.000	0.000	0.000	0.000	0.000
		Mt _{máx}	0.000	0.000	0.000	0.000	0.000
		My _{mín}	-0.002	-0.002	-0.004	-0.005	-0.007
		My _{máx}	0.001	-0.001	-0.001	-0.001	-0.002
		Mz _{mín}	-0.037	-0.021	-0.005	0.002	0.006
		Mz _{máx}	-0.006	-0.004	-0.001	0.013	0.031

Envoltórias dos esforços em barras

Barra	Tipo de combinação	Esforço	Posições na barra				
			0.000 m	0.175 m	0.350 m	0.525 m	0.701 m
N372/N370	Aço dobrado	N _{mín}	1.311	1.311	1.311	1.311	1.311
		N _{máx}	7.961	7.961	7.961	7.961	7.961
		Vy _{mín}	-0.019	-0.024	-0.028	-0.031	-0.033
		Vy _{máx}	-0.001	-0.003	-0.004	-0.006	-0.008
		Vz _{mín}	-0.017	-0.017	-0.017	-0.017	-0.017
		Vz _{máx}	-0.001	-0.001	-0.001	-0.001	-0.001
		Mt _{mín}	0.000	0.000	0.000	0.000	0.000
		Mt _{máx}	0.000	0.000	0.000	0.000	0.000
		My _{mín}	-0.010	-0.007	-0.004	-0.002	-0.001
		My _{máx}	-0.002	-0.001	-0.001	0.000	0.002
		Mz _{mín}	0.001	0.002	0.002	0.003	0.004
		Mz _{máx}	0.006	0.010	0.015	0.020	0.025

Envoltórias dos esforços em barras

Barra	Tipo de combinação	Esforço	Posições na barra				
			0.000 m	0.175 m	0.350 m	0.525 m	0.701 m
N370/N105	Aço dobrado	N _{mín}	1.990	1.990	1.990	1.990	1.991
		N _{máx}	12.043	12.044	12.044	12.044	12.044
		Vy _{mín}	0.006	0.005	0.003	0.002	0.000
		Vy _{máx}	0.024	0.021	0.018	0.015	0.012
		Vz _{mín}	-0.008	-0.008	-0.008	-0.008	-0.008
		Vz _{máx}	0.016	0.016	0.016	0.016	0.016
		Mt _{mín}	0.000	0.000	0.000	0.000	0.000
		Mt _{máx}	0.000	0.000	0.000	0.000	0.000
		My _{mín}	-0.004	-0.003	-0.003	-0.006	-0.009
		My _{máx}	0.003	0.000	-0.001	0.001	0.002
		Mz _{mín}	0.003	0.002	0.001	0.001	0.000
		Mz _{máx}	0.015	0.011	0.008	0.005	0.003

Envoltórias dos esforços em barras

Barra	Tipo de combinação	Esforço	Posições na barra		
			0.000 m	0.125 m	0.250 m



Relatórios

COBERTURA ARQUIBANCADA CAMPO - CENTRO ESPORTIVO MUNICIPAL - JUMIRIM Data: 04/04/19

Envoltórias dos esforços em barras					
Barra	Tipo de combinação	Esforço	Posições na barra		
			0.000 m	0.125 m	0.250 m
N105/N106	Aço dobrado	N _{mín}	2.057	2.057	2.057
		N _{máx}	12.488	12.488	12.488
		Vy _{mín}	-0.058	-0.060	-0.062
		Vy _{máx}	-0.006	-0.007	-0.008
		Vz _{mín}	-0.070	-0.070	-0.070
		Vz _{máx}	-0.011	-0.011	-0.011
		Mt _{mín}	0.000	0.000	0.000
		Mt _{máx}	0.000	0.000	0.000
		My _{mín}	-0.005	0.002	0.004
		My _{máx}	0.002	0.005	0.013
		Mz _{mín}	-0.002	0.001	0.002
		Mz _{máx}	0.000	0.005	0.013

Envoltórias dos esforços em barras							
Barra	Tipo de combinação	Esforço	Posições na barra				
			0.000 m	0.175 m	0.350 m	0.525 m	0.701 m
N106/N109	Aço dobrado	N _{mín}	2.262	2.262	2.262	2.262	2.263
		N _{máx}	13.709	13.709	13.709	13.709	13.709
		Vy _{mín}	0.000	-0.002	-0.005	-0.008	-0.011
		Vy _{máx}	0.001	0.000	-0.002	-0.004	-0.005
		Vz _{mín}	-0.083	-0.083	-0.083	-0.083	-0.083
		Vz _{máx}	-0.003	-0.003	-0.003	-0.003	-0.003
		Mt _{mín}	0.000	0.000	0.000	0.000	0.000
		Mt _{máx}	0.000	0.000	0.000	0.000	0.000
		My _{mín}	-0.011	0.001	0.003	0.004	0.004
		My _{máx}	0.003	0.005	0.018	0.033	0.047
		Mz _{mín}	0.001	0.001	0.001	0.001	0.002
		Mz _{máx}	0.004	0.004	0.004	0.006	0.007

Envoltórias dos esforços em barras							
Barra	Tipo de combinação	Esforço	Posições na barra				
			0.000 m	0.175 m	0.350 m	0.525 m	0.701 m
N109/N108	Aço dobrado	N _{mín}	2.772	2.772	2.772	2.772	2.772
		N _{máx}	16.805	16.805	16.805	16.805	16.805
		Vy _{mín}	-0.065	-0.067	-0.071	-0.075	-0.080
		Vy _{máx}	-0.010	-0.011	-0.013	-0.014	-0.016
		Vz _{mín}	0.005	0.005	0.005	0.005	0.005
		Vz _{máx}	0.046	0.046	0.046	0.046	0.046
		Mt _{mín}	0.000	0.000	0.000	0.000	0.000
		Mt _{máx}	0.000	0.000	0.000	0.000	0.000
		My _{mín}	0.001	0.000	-0.003	-0.011	-0.019
		My _{máx}	0.013	0.005	0.000	-0.001	-0.002
		Mz _{mín}	-0.014	-0.003	0.001	0.004	0.006
		Mz _{máx}	-0.003	-0.001	0.009	0.022	0.036

Envoltórias dos esforços em barras



Relatórios

COBERTURA ARQUIBANCADA CAMPO - CENTRO ESPORTIVO MUNICIPAL - JUMIRIM Data: 04/04/19

Barra	Tipo de combinação	Esforço	Posições na barra				
			0.000 m	0.175 m	0.350 m	0.525 m	0.701 m
N108/N107	Aço dobrado	N_{\min}	2.613	2.613	2.613	2.613	2.613
		N_{\max}	15.846	15.846	15.846	15.846	15.846
		Vy_{\min}	0.008	0.006	0.004	0.003	0.001
		Vy_{\max}	0.032	0.030	0.027	0.023	0.021
		Vz_{\min}	-0.008	-0.008	-0.008	-0.008	-0.008
		Vz_{\max}	0.001	0.001	0.001	0.001	0.001
		Mt_{\min}	0.000	0.000	0.000	0.000	0.000
		Mt_{\max}	0.000	0.000	0.000	0.000	0.000
		My_{\min}	-0.020	-0.019	-0.017	-0.016	-0.015
		My_{\max}	-0.002	-0.002	-0.002	-0.002	-0.002
		Mz_{\min}	0.004	0.003	0.002	0.001	0.001
		Mz_{\max}	0.023	0.018	0.013	0.009	0.005

Envoltórias dos esforços em barras

Barra	Tipo de combinação	Esforço	Posições na barra				
			0.000 m	0.175 m	0.350 m	0.525 m	0.701 m
N107/N112	Aço dobrado	N_{\min}	2.058	2.059	2.059	2.059	2.059
		N_{\max}	12.587	12.587	12.588	12.588	12.588
		Vy_{\min}	0.008	0.007	0.005	0.004	0.002
		Vy_{\max}	0.035	0.033	0.029	0.025	0.020
		Vz_{\min}	-0.034	-0.034	-0.034	-0.034	-0.034
		Vz_{\max}	-0.007	-0.007	-0.007	-0.007	-0.007
		Mt_{\min}	0.000	0.000	0.000	0.000	0.000
		Mt_{\max}	0.000	0.000	0.000	0.000	0.000
		My_{\min}	-0.017	-0.011	-0.005	0.000	0.001
		My_{\max}	-0.004	-0.002	-0.001	0.001	0.007
		Mz_{\min}	0.004	0.002	0.001	0.000	-0.001
		Mz_{\max}	0.019	0.013	0.008	0.003	0.000

Envoltórias dos esforços em barras

Barra	Tipo de combinação	Esforço	Posições na barra				
			0.000 m	0.175 m	0.350 m	0.525 m	0.701 m
N112/N111	Aço dobrado	N_{\min}	1.706	1.707	1.707	1.707	1.707
		N_{\max}	10.478	10.478	10.478	10.478	10.479
		Vy_{\min}	0.006	0.005	0.003	0.001	-0.001
		Vy_{\max}	0.026	0.024	0.021	0.017	0.012
		Vz_{\min}	-0.010	-0.010	-0.010	-0.010	-0.010
		Vz_{\max}	-0.001	-0.001	-0.001	-0.001	-0.001
		Mt_{\min}	0.000	0.000	0.000	0.000	0.000
		Mt_{\max}	0.000	0.000	0.000	0.000	0.000
		My_{\min}	0.001	0.002	0.002	0.002	0.002
		My_{\max}	0.009	0.011	0.012	0.014	0.016
		Mz_{\min}	0.002	0.001	0.001	0.000	-0.001
		Mz_{\max}	0.014	0.009	0.005	0.002	0.001

Envoltórias dos esforços em barras

Barra	Tipo de combinação	Esforço	Posições na barra				
-------	--------------------	---------	-------------------	--	--	--	--



Relatórios

COBERTURA ARQUIBANCADA CAMPO - CENTRO ESPORTIVO MUNICIPAL - JUMIRIM Data: 04/04/19

			0.000 m	0.175 m	0.350 m	0.525 m	0.701 m
N111/N110	Aço dobrado	N _{mín}	1.413	1.413	1.413	1.413	1.413
		N _{máx}	8.724	8.724	8.724	8.724	8.724
		Vy _{mín}	0.007	0.005	0.004	0.002	0.000
		Vy _{máx}	0.027	0.025	0.022	0.018	0.013
		Vz _{mín}	-0.033	-0.033	-0.033	-0.033	-0.033
		Vz _{máx}	-0.005	-0.005	-0.005	-0.005	-0.005
		Mt _{mín}	0.000	0.000	0.000	0.000	0.000
		Mt _{máx}	0.000	0.000	0.000	0.000	0.000
		My _{mín}	0.002	0.002	0.003	0.004	0.005
		My _{máx}	0.023	0.028	0.034	0.040	0.046
		Mz _{mín}	0.003	0.002	0.001	0.000	0.000
		Mz _{máx}	0.015	0.010	0.006	0.003	0.000

Envoltórias dos esforços em barras

Barra	Tipo de combinação	Esforço	Posições na barra				
			0.000 m	0.175 m	0.350 m	0.525 m	0.701 m
N110/N113	Aço dobrado	N _{mín}	1.116	1.116	1.116	1.116	1.116
		N _{máx}	6.880	6.880	6.880	6.880	6.880
		Vy _{mín}	0.008	0.006	0.005	0.003	0.001
		Vy _{máx}	0.034	0.032	0.029	0.025	0.021
		Vz _{mín}	-0.077	-0.077	-0.077	-0.077	-0.077
		Vz _{máx}	-0.008	-0.008	-0.008	-0.008	-0.008
		Mt _{mín}	0.000	0.000	0.000	0.000	0.000
		Mt _{máx}	0.000	0.000	0.000	0.000	0.000
		My _{mín}	-0.021	-0.007	0.001	0.003	0.004
		My _{máx}	-0.002	0.000	0.006	0.020	0.033
		Mz _{mín}	0.003	0.002	0.001	0.000	-0.004
		Mz _{máx}	0.016	0.010	0.005	0.000	0.000

Envoltórias dos esforços em barras

Barra	Tipo de combinação	Esforço	Posições na barra				
			0.000 m	0.175 m	0.350 m	0.525 m	0.701 m
N113/N119	Aço dobrado	N _{mín}	0.887	0.887	0.887	0.887	0.887
		N _{máx}	5.462	5.462	5.462	5.462	5.463
		Vy _{mín}	0.007	0.005	0.004	0.002	0.000
		Vy _{máx}	0.026	0.023	0.020	0.017	0.012
		Vz _{mín}	0.003	0.003	0.003	0.003	0.003
		Vz _{máx}	0.028	0.028	0.028	0.028	0.028
		Mt _{mín}	0.000	0.000	0.000	0.000	0.000
		Mt _{máx}	0.000	0.000	0.000	0.000	0.000
		My _{mín}	0.002	0.002	0.001	-0.002	-0.007
		My _{máx}	0.013	0.008	0.003	0.001	0.000
		Mz _{mín}	0.002	0.001	0.001	0.000	-0.002
		Mz _{máx}	0.012	0.008	0.004	0.001	0.000

Envoltórias dos esforços em barras

Barra	Tipo de combinação	Esforço	Posições na barra				
			0.000 m	0.175 m	0.350 m	0.525 m	0.701 m



Relatórios

COBERTURA ARQUIBANCADA CAMPO - CENTRO ESPORTIVO MUNICIPAL - JUMIRIM Data: 04/04/19

Envoltórias dos esforços em barras							
Barra	Tipo de combinação	Esforço	Posições na barra				
			0.000 m	0.175 m	0.350 m	0.525 m	0.701 m
N119/N118	Aço dobrado	N_{\min}	0.627	0.627	0.627	0.627	0.627
		N_{\max}	3.835	3.835	3.835	3.835	3.835
		$V_{y\min}$	0.007	0.006	0.004	0.003	0.001
		$V_{y\max}$	0.034	0.032	0.029	0.025	0.021
		$V_{z\min}$	-0.026	-0.026	-0.026	-0.026	-0.026
		$V_{z\max}$	-0.002	-0.002	-0.002	-0.002	-0.002
		$M_{t\min}$	0.000	0.000	0.000	0.000	0.000
		$M_{t\max}$	0.000	0.000	0.000	0.000	0.000
		$M_{y\min}$	-0.041	-0.036	-0.032	-0.027	-0.023
		$M_{y\max}$	-0.004	-0.004	-0.003	-0.003	-0.003
		$M_{z\min}$	0.002	0.001	0.000	-0.002	-0.006
		$M_{z\max}$	0.014	0.008	0.003	0.000	-0.001

Envoltórias dos esforços em barras							
Barra	Tipo de combinação	Esforço	Posições na barra				
			0.000 m	0.175 m	0.350 m	0.525 m	0.701 m
N118/N117	Aço dobrado	N_{\min}	0.403	0.403	0.403	0.403	0.403
		N_{\max}	2.534	2.534	2.534	2.534	2.534
		$V_{y\min}$	0.007	0.005	0.004	0.002	0.000
		$V_{y\max}$	0.025	0.023	0.020	0.017	0.013
		$V_{z\min}$	0.004	0.004	0.004	0.004	0.004
		$V_{z\max}$	0.060	0.060	0.060	0.060	0.060
		$M_{t\min}$	0.000	0.000	0.000	0.000	0.000
		$M_{t\max}$	0.000	0.000	0.000	0.000	0.000
		$M_{y\min}$	-0.001	-0.007	-0.017	-0.028	-0.038
		$M_{y\max}$	0.004	-0.001	-0.002	-0.003	-0.004
		$M_{z\min}$	0.002	0.001	0.000	-0.002	-0.004
		$M_{z\max}$	0.010	0.005	0.001	0.000	-0.001

Envoltórias dos esforços em barras							
Barra	Tipo de combinação	Esforço	Posições na barra				
			0.000 m	0.175 m	0.350 m	0.525 m	0.701 m
N117/N116	Aço dobrado	N_{\min}	0.179	0.179	0.179	0.179	0.179
		N_{\max}	1.146	1.146	1.146	1.146	1.146
		$V_{y\min}$	0.007	0.005	0.003	0.002	0.000
		$V_{y\max}$	0.029	0.027	0.024	0.021	0.017
		$V_{z\min}$	-0.001	-0.001	-0.001	-0.001	-0.001
		$V_{z\max}$	0.017	0.017	0.017	0.017	0.017
		$M_{t\min}$	0.000	0.000	0.000	0.000	0.000
		$M_{t\max}$	0.000	0.000	0.000	0.000	0.000
		$M_{y\min}$	-0.018	-0.021	-0.024	-0.027	-0.029
		$M_{y\max}$	-0.003	-0.003	-0.003	-0.003	-0.003
		$M_{z\min}$	0.002	0.001	0.000	-0.002	-0.006
		$M_{z\max}$	0.011	0.006	0.001	0.000	0.000

Envoltórias dos esforços em barras



Relatórios

COBERTURA ARQUIBANCADA CAMPO - CENTRO ESPORTIVO MUNICIPAL - JUMIRIM Data: 04/04/19

Barra	Tipo de combinação	Esforço	Posições na barra		
			0.000 m	0.275 m	0.551 m
N116/N204	Aço dobrado	N_{\min}	0.004	0.004	0.004
		N_{\max}	0.079	0.080	0.080
		$V_{y\min}$	0.011	0.008	0.006
		$V_{y\max}$	0.041	0.038	0.033
		$V_{z\min}$	0.020	0.020	0.020
		$V_{z\max}$	0.195	0.195	0.195
		$M_{t\min}$	0.000	0.000	0.000
		$M_{t\max}$	0.000	0.000	0.000
		$M_{y\min}$	0.005	-0.002	-0.054
		$M_{y\max}$	0.053	0.000	-0.006
		$M_{z\min}$	0.002	-0.002	-0.011
		$M_{z\max}$	0.009	-0.001	-0.003

Envoltórias dos esforços em barras

Barra	Tipo de combinação	Esforço	Posições na barra		
			0.000 m	0.075 m	0.150 m
N204/N115	Aço dobrado	N_{\min}	-0.001	-0.001	-0.001
		N_{\max}	0.011	0.011	0.011
		$V_{y\min}$	-0.064	-0.065	-0.066
		$V_{y\max}$	-0.009	-0.010	-0.010
		$V_{z\min}$	-0.187	-0.187	-0.187
		$V_{z\max}$	-0.029	-0.029	-0.029
		$M_{t\min}$	-0.001	-0.001	-0.001
		$M_{t\max}$	0.000	0.000	0.000
		$M_{y\min}$	-0.049	-0.035	-0.021
		$M_{y\max}$	-0.005	-0.003	-0.001
		$M_{z\min}$	-0.008	-0.003	0.000
		$M_{z\max}$	-0.001	0.000	0.001

Envoltórias dos esforços em barras

Barra	Tipo de combinação	Esforço	Posições na barra				
			0.000 m	0.238 m	0.475 m	0.713 m	0.951 m
N365/N363	Aço dobrado	N_{\min}	0.037	0.037	0.037	0.037	0.037
		N_{\max}	0.284	0.285	0.285	0.285	0.285
		$V_{y\min}$	-0.095	-0.097	-0.100	-0.103	-0.105
		$V_{y\max}$	-0.012	-0.014	-0.016	-0.018	-0.020
		$V_{z\min}$	0.001	0.001	0.001	0.001	0.001
		$V_{z\max}$	0.008	0.008	0.008	0.008	0.008
		$M_{t\min}$	0.000	0.000	0.000	0.000	0.000
		$M_{t\max}$	0.000	0.000	0.000	0.000	0.000
		$M_{y\min}$	0.001	0.001	0.001	0.001	0.000
		$M_{y\max}$	0.011	0.009	0.007	0.005	0.003
		$M_{z\min}$	-0.051	-0.028	-0.005	0.003	0.007
		$M_{z\max}$	-0.008	-0.005	-0.001	0.019	0.044

Envoltórias dos esforços em barras

Barra	Tipo de combinação	Esforço	Posições na barra				
-------	--------------------	---------	-------------------	--	--	--	--



Relatórios

COBERTURA ARQUIBANCADA CAMPO - CENTRO ESPORTIVO MUNICIPAL - JUMIRIM Data: 04/04/19

			0.000 m	0.175 m	0.350 m	0.525 m	0.701 m
N363/N361	Aço dobrado	N _{mín}	1.682	1.682	1.682	1.682	1.682
		N _{máx}	11.195	11.195	11.195	11.195	11.195
		Vy _{mín}	-0.034	-0.036	-0.038	-0.040	-0.042
		Vy _{máx}	-0.003	-0.004	-0.006	-0.007	-0.009
		Vz _{mín}	-0.014	-0.014	-0.014	-0.014	-0.014
		Vz _{máx}	-0.001	-0.001	-0.001	-0.001	-0.001
		Mt _{mín}	0.000	0.000	0.000	0.000	0.000
		Mt _{máx}	0.000	0.000	0.000	0.000	0.000
		My _{mín}	0.001	0.001	0.001	0.001	0.001
		My _{máx}	0.005	0.007	0.010	0.012	0.014
		Mz _{mín}	0.002	0.002	0.003	0.004	0.006
		Mz _{máx}	0.008	0.015	0.021	0.028	0.035

Envoltórias dos esforços em barras

Barra	Tipo de combinação	Esforço	Posições na barra				
			0.000 m	0.175 m	0.350 m	0.525 m	0.701 m
N361/N88	Aço dobrado	N _{mín}	2.540	2.540	2.540	2.540	2.540
		N _{máx}	16.902	16.902	16.902	16.902	16.902
		Vy _{mín}	0.007	0.006	0.004	0.003	0.001
		Vy _{máx}	0.027	0.025	0.023	0.021	0.019
		Vz _{mín}	0.010	0.010	0.010	0.010	0.010
		Vz _{máx}	0.097	0.097	0.097	0.097	0.097
		Mt _{mín}	0.000	0.000	0.000	0.000	0.000
		Mt _{máx}	0.000	0.000	0.000	0.000	0.000
		My _{mín}	0.004	0.002	0.000	-0.014	-0.031
		My _{máx}	0.037	0.020	0.003	-0.001	-0.003
		Mz _{mín}	0.004	0.002	0.002	0.001	0.001
		Mz _{máx}	0.020	0.016	0.012	0.008	0.004

Envoltórias dos esforços em barras

Barra	Tipo de combinação	Esforço	Posições na barra		
			0.000 m	0.125 m	0.250 m
N88/N89	Aço dobrado	N _{mín}	2.612	2.612	2.612
		N _{máx}	17.418	17.418	17.418
		Vy _{mín}	-0.079	-0.080	-0.082
		Vy _{máx}	-0.009	-0.010	-0.011
		Vz _{mín}	0.014	0.014	0.014
		Vz _{máx}	0.076	0.076	0.076
		Mt _{mín}	0.000	0.000	0.000
		Mt _{máx}	0.000	0.000	0.000
		My _{mín}	-0.026	-0.035	-0.045
		My _{máx}	-0.003	-0.004	-0.006
		Mz _{mín}	-0.002	0.001	0.002
		Mz _{máx}	0.000	0.008	0.018

Envoltórias dos esforços em barras

Barra	Tipo de combinação	Esforço	Posições na barra				
			0.000 m	0.175 m	0.350 m	0.525 m	0.701 m



Relatórios

COBERTURA ARQUIBANCADA CAMPO - CENTRO ESPORTIVO MUNICIPAL - JUMIRIM Data: 04/04/19

Envoltórias dos esforços em barras							
Barra	Tipo de combinação	Esforço	Posições na barra				
			0.000 m	0.175 m	0.350 m	0.525 m	0.701 m
N89/N92	Aço dobrado	N _{mín}	2.866	2.866	2.866	2.866	2.866
		N _{máx}	18.883	18.883	18.883	18.884	18.884
		Vy _{mín}	0.001	-0.001	-0.003	-0.005	-0.007
		Vy _{máx}	0.003	0.001	0.000	-0.002	-0.003
		Vz _{mín}	-0.155	-0.155	-0.155	-0.155	-0.155
		Vz _{máx}	-0.018	-0.018	-0.018	-0.018	-0.018
		Mt _{mín}	0.000	0.000	0.000	0.000	0.000
		Mt _{máx}	0.000	0.000	0.000	0.000	0.000
		My _{mín}	-0.061	-0.034	-0.007	0.002	0.005
		My _{máx}	-0.008	-0.004	-0.001	0.020	0.047
		Mz _{mín}	0.001	0.001	0.001	0.002	0.002
		Mz _{máx}	0.007	0.007	0.007	0.007	0.008

Envoltórias dos esforços em barras							
Barra	Tipo de combinação	Esforço	Posições na barra				
			0.000 m	0.175 m	0.350 m	0.525 m	0.701 m
N92/N91	Aço dobrado	N _{mín}	3.546	3.546	3.546	3.546	3.546
		N _{máx}	23.154	23.154	23.154	23.154	23.154
		Vy _{mín}	-0.089	-0.091	-0.093	-0.095	-0.097
		Vy _{máx}	-0.013	-0.014	-0.016	-0.017	-0.019
		Vz _{mín}	0.004	0.004	0.004	0.004	0.004
		Vz _{máx}	0.037	0.037	0.037	0.037	0.037
		Mt _{mín}	0.000	0.000	0.000	0.000	0.000
		Mt _{máx}	0.000	0.000	0.000	0.000	0.000
		My _{mín}	0.003	0.002	0.001	0.000	-0.006
		My _{máx}	0.020	0.013	0.007	0.001	0.000
		Mz _{mín}	-0.019	-0.003	0.002	0.005	0.008
		Mz _{máx}	-0.003	-0.001	0.013	0.029	0.046

Envoltórias dos esforços em barras							
Barra	Tipo de combinação	Esforço	Posições na barra				
			0.000 m	0.175 m	0.350 m	0.525 m	0.701 m
N91/N90	Aço dobrado	N _{mín}	3.319	3.319	3.319	3.319	3.319
		N _{máx}	21.513	21.513	21.514	21.514	21.514
		Vy _{mín}	0.009	0.008	0.006	0.005	0.003
		Vy _{máx}	0.050	0.048	0.046	0.045	0.043
		Vz _{mín}	0.001	0.001	0.001	0.001	0.001
		Vz _{máx}	0.002	0.002	0.002	0.002	0.002
		Mt _{mín}	0.000	0.000	0.000	0.000	0.000
		Mt _{máx}	0.000	0.000	0.000	0.000	0.000
		My _{mín}	-0.007	-0.008	-0.008	-0.008	-0.009
		My _{máx}	0.000	-0.001	-0.001	-0.001	-0.001
		Mz _{mín}	0.005	0.004	0.003	0.002	0.001
		Mz _{máx}	0.035	0.027	0.019	0.011	0.003

Envoltórias dos esforços em barras



Relatórios

COBERTURA ARQUIBANCADA CAMPO - CENTRO ESPORTIVO MUNICIPAL - JUMIRIM Data: 04/04/19

Barra	Tipo de combinação	Esforço	Posições na barra				
			0.000 m	0.175 m	0.350 m	0.525 m	0.701 m
N90/N95	Aço dobrado	N_{\min}	2.520	2.520	2.520	2.520	2.520
		N_{\max}	15.959	15.959	15.959	15.959	15.959
		$V_{y\min}$	0.011	0.009	0.008	0.006	0.005
		$V_{y\max}$	0.055	0.053	0.051	0.050	0.048
		$V_{z\min}$	-0.028	-0.028	-0.028	-0.028	-0.028
		$V_{z\max}$	-0.005	-0.005	-0.005	-0.005	-0.005
		$M_{t\min}$	0.000	0.000	0.000	0.000	0.000
		$M_{t\max}$	0.000	0.000	0.000	0.000	0.000
		$M_{y\min}$	-0.011	-0.006	-0.001	0.001	0.001
		$M_{y\max}$	-0.002	-0.001	0.000	0.004	0.009
		$M_{z\min}$	0.005	0.003	0.002	0.000	-0.006
		$M_{z\max}$	0.030	0.021	0.012	0.003	-0.001

Envoltórias dos esforços em barras

Barra	Tipo de combinação	Esforço	Posições na barra				
			0.000 m	0.175 m	0.350 m	0.525 m	0.701 m
N95/N94	Aço dobrado	N_{\min}	2.012	2.012	2.012	2.012	2.012
		N_{\max}	12.433	12.433	12.433	12.433	12.433
		$V_{y\min}$	0.008	0.006	0.005	0.003	0.002
		$V_{y\max}$	0.043	0.041	0.039	0.037	0.035
		$V_{z\min}$	-0.012	-0.012	-0.012	-0.012	-0.012
		$V_{z\max}$	-0.001	-0.001	-0.001	-0.001	-0.001
		$M_{t\min}$	0.000	0.000	0.000	0.000	0.000
		$M_{t\max}$	0.000	0.000	0.000	0.000	0.000
		$M_{y\min}$	0.002	0.002	0.002	0.002	0.003
		$M_{y\max}$	0.011	0.013	0.015	0.017	0.019
		$M_{z\min}$	0.003	0.002	0.001	-0.001	-0.007
		$M_{z\max}$	0.021	0.013	0.006	0.001	0.000

Envoltórias dos esforços em barras

Barra	Tipo de combinação	Esforço	Posições na barra				
			0.000 m	0.175 m	0.350 m	0.525 m	0.701 m
N94/N93	Aço dobrado	N_{\min}	1.617	1.617	1.617	1.617	1.617
		N_{\max}	9.673	9.673	9.674	9.674	9.674
		$V_{y\min}$	0.008	0.007	0.005	0.003	0.002
		$V_{y\max}$	0.038	0.036	0.034	0.032	0.030
		$V_{z\min}$	-0.003	-0.003	-0.003	-0.003	-0.003
		$V_{z\max}$	-0.001	-0.001	-0.001	-0.001	-0.001
		$M_{t\min}$	0.000	0.000	0.000	0.000	0.000
		$M_{t\max}$	0.000	0.000	0.000	0.000	0.000
		$M_{y\min}$	0.002	0.002	0.002	0.002	0.003
		$M_{y\max}$	0.021	0.022	0.023	0.023	0.024
		$M_{z\min}$	0.003	0.002	0.001	0.000	-0.004
		$M_{z\max}$	0.020	0.013	0.007	0.001	0.000

Envoltórias dos esforços em barras

Barra	Tipo de combinação	Esforço	Posições na barra				
-------	--------------------	---------	-------------------	--	--	--	--



Relatórios

COBERTURA ARQUIBANCADA CAMPO - CENTRO ESPORTIVO MUNICIPAL - JUMIRIM Data: 04/04/19

			0.000 m	0.175 m	0.350 m	0.525 m	0.701 m
N93/N96	Aço dobrado	N _{mín}	1.203	1.203	1.203	1.203	1.203
		N _{máx}	6.686	6.686	6.686	6.686	6.686
		Vy _{mín}	0.008	0.007	0.005	0.004	0.002
		Vy _{máx}	0.052	0.050	0.048	0.046	0.044
		Vz _{mín}	-0.035	-0.035	-0.035	-0.035	-0.035
		Vz _{máx}	-0.004	-0.004	-0.004	-0.004	-0.004
		Mt _{mín}	0.000	0.000	0.000	0.000	0.000
		Mt _{máx}	0.000	0.000	0.000	0.000	0.000
		My _{mín}	-0.016	-0.010	-0.004	0.000	0.001
		My _{máx}	-0.002	-0.001	0.000	0.002	0.008
		Mz _{mín}	0.003	0.002	0.001	-0.002	-0.010
		Mz _{máx}	0.024	0.015	0.006	0.000	0.000

Envoltórias dos esforços em barras

Barra	Tipo de combinação	Esforço	Posições na barra				
			0.000 m	0.175 m	0.350 m	0.525 m	0.701 m
N96/N102	Aço dobrado	N _{mín}	0.955	0.955	0.955	0.956	0.956
		N _{máx}	5.135	5.136	5.136	5.136	5.136
		Vy _{mín}	0.006	0.004	0.003	0.001	0.000
		Vy _{máx}	0.025	0.023	0.021	0.019	0.018
		Vz _{mín}	-0.004	-0.004	-0.004	-0.004	-0.004
		Vz _{máx}	-0.001	-0.001	-0.001	-0.001	-0.001
		Mt _{mín}	0.000	0.000	0.000	0.000	0.000
		Mt _{máx}	0.000	0.000	0.000	0.000	0.000
		My _{mín}	-0.005	-0.005	-0.004	-0.003	-0.003
		My _{máx}	-0.001	-0.001	0.000	0.000	0.000
		Mz _{mín}	0.002	0.001	0.000	-0.001	-0.004
		Mz _{máx}	0.011	0.006	0.003	0.000	0.000

Envoltórias dos esforços em barras

Barra	Tipo de combinação	Esforço	Posições na barra				
			0.000 m	0.175 m	0.350 m	0.525 m	0.701 m
N102/N101	Aço dobrado	N _{mín}	0.616	0.616	0.617	0.617	0.617
		N _{máx}	2.840	2.840	2.840	2.840	2.841
		Vy _{mín}	0.009	0.008	0.006	0.005	0.003
		Vy _{máx}	0.049	0.047	0.045	0.043	0.042
		Vz _{mín}	-0.033	-0.033	-0.033	-0.033	-0.033
		Vz _{máx}	-0.004	-0.004	-0.004	-0.004	-0.004
		Mt _{mín}	0.000	0.000	0.000	0.000	0.000
		Mt _{máx}	0.000	0.000	0.000	0.000	0.000
		My _{mín}	-0.023	-0.017	-0.011	-0.006	0.000
		My _{máx}	-0.002	-0.002	-0.001	0.000	0.001
		Mz _{mín}	0.003	0.002	0.000	-0.005	-0.012
		Mz _{máx}	0.019	0.011	0.003	-0.001	-0.001

Envoltórias dos esforços em barras

Barra	Tipo de combinação	Esforço	Posições na barra				
			0.000 m	0.175 m	0.350 m	0.525 m	0.701 m



Relatórios

COBERTURA ARQUIBANCADA CAMPO - CENTRO ESPORTIVO MUNICIPAL - JUMIRIM Data: 04/04/19

Envoltórias dos esforços em barras							
Barra	Tipo de combinação	Esforço	Posições na barra				
			0.000 m	0.175 m	0.350 m	0.525 m	0.701 m
N101/N100	Aço dobrado	N_{\min}	0.365	0.365	0.365	0.365	0.365
		N_{\max}	1.566	1.566	1.566	1.566	1.566
		$V_{y\min}$	0.007	0.006	0.004	0.002	0.001
		$V_{y\max}$	0.019	0.018	0.016	0.014	0.012
		$V_{z\min}$	0.001	0.001	0.001	0.001	0.001
		$V_{z\max}$	0.017	0.017	0.017	0.017	0.017
		$M_{t\min}$	0.000	0.000	0.000	0.000	0.000
		$M_{t\max}$	0.000	0.000	0.000	0.000	0.000
		$M_{y\min}$	-0.004	-0.007	-0.010	-0.013	-0.016
		$M_{y\max}$	-0.001	-0.001	-0.001	-0.001	-0.002
		$M_{z\min}$	0.002	0.001	-0.001	-0.003	-0.005
		$M_{z\max}$	0.006	0.003	0.000	-0.001	-0.001

Envoltórias dos esforços em barras							
Barra	Tipo de combinação	Esforço	Posições na barra				
			0.000 m	0.175 m	0.350 m	0.525 m	0.701 m
N100/N99	Aço dobrado	N_{\min}	-0.066	-0.066	-0.066	-0.066	-0.066
		N_{\max}	0.360	0.360	0.360	0.360	0.360
		$V_{y\min}$	0.006	0.005	0.003	0.002	0.000
		$V_{y\max}$	0.025	0.023	0.021	0.019	0.018
		$V_{z\min}$	-0.005	-0.005	-0.005	-0.005	-0.005
		$V_{z\max}$	-0.001	-0.001	-0.001	-0.001	-0.001
		$M_{t\min}$	0.000	0.000	0.000	0.000	0.000
		$M_{t\max}$	0.000	0.000	0.000	0.000	0.000
		$M_{y\min}$	-0.012	-0.011	-0.010	-0.009	-0.008
		$M_{y\max}$	-0.002	-0.002	-0.001	-0.001	-0.001
		$M_{z\min}$	0.002	0.001	0.000	-0.001	-0.005
		$M_{z\max}$	0.010	0.006	0.002	0.000	0.000

Envoltórias dos esforços em barras					
Barra	Tipo de combinação	Esforço	Posições na barra		
			0.000 m	0.275 m	0.551 m
N99/N202	Aço dobrado	N_{\min}	-0.273	-0.273	-0.273
		N_{\max}	-0.042	-0.041	-0.041
		$V_{y\min}$	0.017	0.015	0.013
		$V_{y\max}$	0.062	0.059	0.056
		$V_{z\min}$	0.008	0.008	0.008
		$V_{z\max}$	0.089	0.089	0.089
		$M_{t\min}$	0.000	0.000	0.000
		$M_{t\max}$	0.000	0.000	0.000
		$M_{y\min}$	0.001	-0.007	-0.031
		$M_{y\max}$	0.018	-0.001	-0.003
		$M_{z\min}$	0.003	-0.008	-0.023
		$M_{z\max}$	0.009	-0.002	-0.005

Envoltórias dos esforços em barras



Relatórios

COBERTURA ARQUIBANCADA CAMPO - CENTRO ESPORTIVO MUNICIPAL - JUMIRIM Data: 04/04/19

Barra	Tipo de combinação	Esforço	Posições na barra		
			0.000 m	0.075 m	0.150 m
N202/N98	Aço dobrado	N_{\min}	-0.035	-0.035	-0.035
		N_{\max}	-0.007	-0.007	-0.007
		$V_{y\min}$	-0.235	-0.236	-0.236
		$V_{y\max}$	-0.032	-0.033	-0.034
		$V_{z\min}$	-0.218	-0.218	-0.218
		$V_{z\max}$	-0.030	-0.030	-0.030
		$M_{t\min}$	0.000	0.000	0.000
		$M_{t\max}$	0.000	0.000	0.000
		$M_{y\min}$	-0.037	-0.020	-0.004
		$M_{y\max}$	-0.004	-0.002	0.000
		$M_{z\min}$	-0.021	-0.003	0.003
		$M_{z\max}$	-0.002	0.000	0.015

Envoltórias dos esforços em barras

Barra	Tipo de combinação	Esforço	Posições na barra				
			0.000 m	0.238 m	0.475 m	0.713 m	0.951 m
N356/N354	Aço dobrado	N_{\min}	0.054	0.054	0.054	0.054	0.054
		N_{\max}	0.393	0.393	0.393	0.393	0.393
		$V_{y\min}$	-0.107	-0.109	-0.112	-0.115	-0.117
		$V_{y\max}$	-0.012	-0.015	-0.017	-0.019	-0.021
		$V_{z\min}$	0.000	0.000	0.000	0.000	0.000
		$V_{z\max}$	0.000	0.000	0.000	0.000	0.000
		$M_{t\min}$	0.000	0.000	0.000	0.000	0.000
		$M_{t\max}$	0.000	0.000	0.000	0.000	0.000
		$M_{y\min}$	0.000	0.000	0.000	0.000	0.000
		$M_{y\max}$	0.000	0.000	0.000	0.000	0.000
		$M_{z\min}$	-0.057	-0.031	-0.005	0.003	0.008
		$M_{z\max}$	-0.008	-0.005	-0.001	0.022	0.049

Envoltórias dos esforços em barras

Barra	Tipo de combinação	Esforço	Posições na barra				
			0.000 m	0.175 m	0.350 m	0.525 m	0.701 m
N354/N352	Aço dobrado	N_{\min}	1.880	1.880	1.880	1.880	1.880
		N_{\max}	12.842	12.842	12.842	12.842	12.842
		$V_{y\min}$	-0.040	-0.041	-0.043	-0.045	-0.047
		$V_{y\max}$	-0.003	-0.005	-0.007	-0.008	-0.010
		$V_{z\min}$	0.000	0.000	0.000	0.000	0.000
		$V_{z\max}$	0.000	0.000	0.000	0.000	0.000
		$M_{t\min}$	0.000	0.000	0.000	0.000	0.000
		$M_{t\max}$	0.000	0.000	0.000	0.000	0.000
		$M_{y\min}$	0.000	0.000	0.000	0.000	0.000
		$M_{y\max}$	0.000	0.000	0.000	0.000	0.000
		$M_{z\min}$	0.002	0.002	0.003	0.005	0.006
		$M_{z\max}$	0.009	0.016	0.024	0.032	0.040

Envoltórias dos esforços em barras

Barra	Tipo de combinação	Esforço	Posições na barra
-------	--------------------	---------	-------------------



Relatórios

COBERTURA ARQUIBANCADA CAMPO - CENTRO ESPORTIVO MUNICIPAL - JUMIRIM Data: 04/04/19

			0.000 m	0.175 m	0.350 m	0.525 m	0.701 m
N352/N71	Aço dobrado	N _{mín}	2.831	2.831	2.831	2.831	2.831
		N _{máx}	19.350	19.351	19.351	19.351	19.351
		Vy _{mín}	0.008	0.006	0.005	0.003	0.002
		Vy _{máx}	0.031	0.029	0.027	0.025	0.023
		Vz _{mín}	0.000	0.000	0.000	0.000	0.000
		Vz _{máx}	0.000	0.000	0.000	0.000	0.000
		Mt _{mín}	0.000	0.000	0.000	0.000	0.000
		Mt _{máx}	0.000	0.000	0.000	0.000	0.000
		My _{mín}	0.000	0.000	0.000	0.000	0.000
		My _{máx}	0.000	0.000	0.000	0.000	0.000
		Mz _{mín}	0.004	0.003	0.002	0.001	0.001
		Mz _{máx}	0.023	0.018	0.013	0.009	0.004

Envoltórias dos esforços em barras					
Barra	Tipo de combinação	Esforço	Posições na barra		
			0.000 m	0.125 m	0.250 m
N71/N72	Aço dobrado	N _{mín}	2.915	2.915	2.915
		N _{máx}	19.969	19.969	19.969
		Vy _{mín}	-0.095	-0.096	-0.097
		Vy _{máx}	-0.014	-0.015	-0.016
		Vz _{mín}	0.000	0.000	0.000
		Vz _{máx}	0.000	0.000	0.000
		Mt _{mín}	0.000	0.000	0.000
		Mt _{máx}	0.000	0.000	0.000
		My _{mín}	0.000	0.000	0.000
		My _{máx}	0.000	0.000	0.000
		Mz _{mín}	-0.002	0.001	0.003
		Mz _{máx}	0.000	0.010	0.022

Envoltórias dos esforços em barras							
Barra	Tipo de combinação	Esforço	Posições na barra				
			0.000 m	0.175 m	0.350 m	0.525 m	0.701 m
N72/N75	Aço dobrado	N _{mín}	3.178	3.178	3.178	3.178	3.178
		N _{máx}	21.496	21.496	21.496	21.497	21.497
		Vy _{mín}	0.001	0.000	-0.002	-0.004	-0.006
		Vy _{máx}	0.004	0.002	0.001	-0.001	-0.002
		Vz _{mín}	0.000	0.000	0.000	0.000	0.000
		Vz _{máx}	0.000	0.000	0.000	0.000	0.000
		Mt _{mín}	0.000	0.000	0.000	0.000	0.000
		Mt _{máx}	0.000	0.000	0.000	0.000	0.000
		My _{mín}	0.000	0.000	0.000	0.000	0.000
		My _{máx}	0.000	0.000	0.000	0.000	0.000
		Mz _{mín}	0.001	0.001	0.001	0.001	0.002
		Mz _{máx}	0.008	0.007	0.007	0.007	0.008

Envoltórias dos esforços em barras						
Barra	Tipo de combinação	Esforço	Posições na barra			
			0.000 m	0.175 m	0.350 m	0.525 m



Relatórios

COBERTURA ARQUIBANCADA CAMPO - CENTRO ESPORTIVO MUNICIPAL - JUMIRIM Data: 04/04/19

Envoltórias dos esforços em barras							
Barra	Tipo de combinação	Esforço	Posições na barra				
			0.000 m	0.175 m	0.350 m	0.525 m	0.701 m
N75/N74	Aço dobrado	N _{mín}	4.008	4.008	4.008	4.008	4.008
		N _{máx}	26.759	26.759	26.759	26.759	26.759
		Vy _{mín}	-0.101	-0.103	-0.105	-0.106	-0.108
		Vy _{máx}	-0.013	-0.014	-0.016	-0.017	-0.019
		Vz _{mín}	0.000	0.000	0.000	0.000	0.000
		Vz _{máx}	0.000	0.000	0.000	0.000	0.000
		Mt _{mín}	0.000	0.000	0.000	0.000	0.000
		Mt _{máx}	0.000	0.000	0.000	0.000	0.000
		My _{mín}	0.000	0.000	0.000	0.000	0.000
		My _{máx}	0.000	0.000	0.000	0.000	0.000
		Mz _{mín}	-0.021	-0.003	0.002	0.005	0.008
		Mz _{máx}	-0.003	0.000	0.015	0.033	0.052

Envoltórias dos esforços em barras							
Barra	Tipo de combinação	Esforço	Posições na barra				
			0.000 m	0.175 m	0.350 m	0.525 m	0.701 m
N74/N73	Aço dobrado	N _{mín}	3.754	3.754	3.754	3.754	3.754
		N _{máx}	24.878	24.878	24.878	24.878	24.878
		Vy _{mín}	0.010	0.008	0.007	0.005	0.004
		Vy _{máx}	0.056	0.054	0.052	0.051	0.049
		Vz _{mín}	0.000	0.000	0.000	0.000	0.000
		Vz _{máx}	0.000	0.000	0.000	0.000	0.000
		Mt _{mín}	0.000	0.000	0.000	0.000	0.000
		Mt _{máx}	0.000	0.000	0.000	0.000	0.000
		My _{mín}	0.000	0.000	0.000	0.000	0.000
		My _{máx}	0.000	0.000	0.000	0.000	0.000
		Mz _{mín}	0.006	0.004	0.003	0.002	0.001
		Mz _{máx}	0.040	0.031	0.021	0.012	0.003

Envoltórias dos esforços em barras							
Barra	Tipo de combinação	Esforço	Posições na barra				
			0.000 m	0.175 m	0.350 m	0.525 m	0.701 m
N73/N78	Aço dobrado	N _{mín}	2.885	2.885	2.885	2.885	2.885
		N _{máx}	18.659	18.659	18.659	18.660	18.660
		Vy _{mín}	0.011	0.010	0.008	0.007	0.005
		Vy _{máx}	0.061	0.059	0.057	0.055	0.053
		Vz _{mín}	0.000	0.000	0.000	0.000	0.000
		Vz _{máx}	0.000	0.000	0.000	0.000	0.000
		Mt _{mín}	0.000	0.000	0.000	0.000	0.000
		Mt _{máx}	0.000	0.000	0.000	0.000	0.000
		My _{mín}	0.000	0.000	0.000	0.000	0.000
		My _{máx}	0.000	0.000	0.000	0.000	0.000
		Mz _{mín}	0.005	0.003	0.002	0.001	-0.006
		Mz _{máx}	0.034	0.023	0.013	0.003	-0.001

Envoltórias dos esforços em barras							
------------------------------------	--	--	--	--	--	--	--



Relatórios

COBERTURA ARQUIBANCADA CAMPO - CENTRO ESPORTIVO MUNICIPAL - JUMIRIM Data: 04/04/19

Barra	Tipo de combinação	Esforço	Posições na barra				
			0.000 m	0.175 m	0.350 m	0.525 m	0.701 m
N78/N77	Aço dobrado	N _{mín}	2.328	2.329	2.329	2.329	2.329
		N _{máx}	14.688	14.688	14.688	14.688	14.688
		Vy _{mín}	0.008	0.007	0.005	0.004	0.002
		Vy _{máx}	0.048	0.046	0.044	0.042	0.040
		Vz _{mín}	0.000	0.000	0.000	0.000	0.000
		Vz _{máx}	0.000	0.000	0.000	0.000	0.000
		Mt _{mín}	0.000	0.000	0.000	0.000	0.000
		Mt _{máx}	0.000	0.000	0.000	0.000	0.000
		My _{mín}	0.000	0.000	0.000	0.000	0.000
		My _{máx}	0.000	0.000	0.000	0.000	0.000
		Mz _{mín}	0.003	0.002	0.001	-0.001	-0.007
		Mz _{máx}	0.024	0.015	0.008	0.001	0.000

Envoltórias dos esforços em barras

Barra	Tipo de combinação	Esforço	Posições na barra				
			0.000 m	0.175 m	0.350 m	0.525 m	0.701 m
N77/N76	Aço dobrado	N _{mín}	1.899	1.899	1.899	1.899	1.899
		N _{máx}	11.598	11.598	11.598	11.598	11.598
		Vy _{mín}	0.009	0.007	0.006	0.004	0.002
		Vy _{máx}	0.041	0.039	0.037	0.035	0.033
		Vz _{mín}	0.000	0.000	0.000	0.000	0.000
		Vz _{máx}	0.000	0.000	0.000	0.000	0.000
		Mt _{mín}	0.000	0.000	0.000	0.000	0.000
		Mt _{máx}	0.000	0.000	0.000	0.000	0.000
		My _{mín}	0.000	0.000	0.000	0.000	0.000
		My _{máx}	0.000	0.000	0.000	0.000	0.000
		Mz _{mín}	0.004	0.002	0.001	0.000	-0.004
		Mz _{máx}	0.022	0.015	0.008	0.002	0.000

Envoltórias dos esforços em barras

Barra	Tipo de combinação	Esforço	Posições na barra				
			0.000 m	0.175 m	0.350 m	0.525 m	0.701 m
N76/N79	Aço dobrado	N _{mín}	1.446	1.446	1.446	1.446	1.446
		N _{máx}	8.253	8.253	8.253	8.253	8.253
		Vy _{mín}	0.008	0.006	0.005	0.003	0.001
		Vy _{máx}	0.058	0.056	0.054	0.052	0.050
		Vz _{mín}	0.000	0.000	0.000	0.000	0.000
		Vz _{máx}	0.000	0.000	0.000	0.000	0.000
		Mt _{mín}	0.000	0.000	0.000	0.000	0.000
		Mt _{máx}	0.000	0.000	0.000	0.000	0.000
		My _{mín}	0.000	0.000	0.000	0.000	0.000
		My _{máx}	0.000	0.000	0.000	0.000	0.000
		Mz _{mín}	0.004	0.002	0.001	-0.002	-0.011
		Mz _{máx}	0.027	0.017	0.007	0.001	0.001

Envoltórias dos esforços em barras

Barra	Tipo de combinação	Esforço	Posições na barra				
-------	--------------------	---------	-------------------	--	--	--	--



Relatórios

COBERTURA ARQUIBANCADA CAMPO - CENTRO ESPORTIVO MUNICIPAL - JUMIRIM Data: 04/04/19

			0.000 m	0.175 m	0.350 m	0.525 m	0.701 m
N79/N85	Aço dobrado	N_{\min}	1.074	1.074	1.074	1.074	1.074
		N_{\max}	5.863	5.863	5.863	5.863	5.864
		$V_{y\min}$	0.005	0.004	0.002	0.000	-0.001
		$V_{y\max}$	0.029	0.027	0.025	0.023	0.022
		$V_{z\min}$	0.000	0.000	0.000	0.000	0.000
		$V_{z\max}$	0.000	0.000	0.000	0.000	0.000
		$M_{t\min}$	0.000	0.000	0.000	0.000	0.000
		$M_{t\max}$	0.000	0.000	0.000	0.000	0.000
		$M_{y\min}$	0.000	0.000	0.000	0.000	0.000
		$M_{y\max}$	0.000	0.000	0.000	0.000	0.000
		$M_{z\min}$	0.001	0.001	0.000	-0.001	-0.005
		$M_{z\max}$	0.013	0.008	0.003	0.000	0.000

Envoltórias dos esforços em barras

Barra	Tipo de combinação	Esforço	Posições na barra				
			0.000 m	0.175 m	0.350 m	0.525 m	0.701 m
N85/N84	Aço dobrado	N_{\min}	0.698	0.698	0.698	0.699	0.699
		N_{\max}	3.283	3.283	3.283	3.283	3.283
		$V_{y\min}$	0.010	0.009	0.007	0.006	0.004
		$V_{y\max}$	0.054	0.052	0.050	0.049	0.047
		$V_{z\min}$	0.000	0.000	0.000	0.000	0.000
		$V_{z\max}$	0.000	0.000	0.000	0.000	0.000
		$M_{t\min}$	0.000	0.000	0.000	0.000	0.000
		$M_{t\max}$	0.000	0.000	0.000	0.000	0.000
		$M_{y\min}$	0.000	0.000	0.000	0.000	0.000
		$M_{y\max}$	0.000	0.000	0.000	0.000	0.000
		$M_{z\min}$	0.004	0.002	0.001	-0.005	-0.014
		$M_{z\max}$	0.022	0.012	0.003	-0.001	-0.001

Envoltórias dos esforços em barras

Barra	Tipo de combinação	Esforço	Posições na barra				
			0.000 m	0.175 m	0.350 m	0.525 m	0.701 m
N84/N83	Aço dobrado	N_{\min}	0.415	0.416	0.416	0.416	0.416
		N_{\max}	1.818	1.818	1.818	1.819	1.819
		$V_{y\min}$	0.007	0.006	0.004	0.003	0.001
		$V_{y\max}$	0.022	0.020	0.018	0.016	0.014
		$V_{z\min}$	0.000	0.000	0.000	0.000	0.000
		$V_{z\max}$	0.000	0.000	0.000	0.000	0.000
		$M_{t\min}$	0.000	0.000	0.000	0.000	0.000
		$M_{t\max}$	0.000	0.000	0.000	0.000	0.000
		$M_{y\min}$	0.000	0.000	0.000	0.000	0.000
		$M_{y\max}$	0.000	0.000	0.000	0.000	0.000
		$M_{z\min}$	0.002	0.001	-0.001	-0.003	-0.006
		$M_{z\max}$	0.007	0.003	0.000	-0.001	-0.001

Envoltórias dos esforços em barras

Barra	Tipo de combinação	Esforço	Posições na barra				
			0.000 m	0.175 m	0.350 m	0.525 m	0.701 m



Relatórios

COBERTURA ARQUIBANCADA CAMPO - CENTRO ESPORTIVO MUNICIPAL - JUMIRIM Data: 04/04/19

Envoltórias dos esforços em barras							
Barra	Tipo de combinação	Esforço	Posições na barra				
			0.000 m	0.175 m	0.350 m	0.525 m	0.701 m
N83/N82	Aço dobrado	N_{\min}	-0.045	-0.045	-0.045	-0.045	-0.045
		N_{\max}	0.405	0.405	0.405	0.405	0.405
		$V_{y\min}$	0.007	0.005	0.004	0.002	0.000
		$V_{y\max}$	0.029	0.027	0.025	0.023	0.021
		$V_{z\min}$	0.000	0.000	0.000	0.000	0.000
		$V_{z\max}$	0.000	0.000	0.000	0.000	0.000
		$M_{t\min}$	0.000	0.000	0.000	0.000	0.000
		$M_{t\max}$	0.000	0.000	0.000	0.000	0.000
		$M_{y\min}$	0.000	0.000	0.000	0.000	0.000
		$M_{y\max}$	0.000	0.000	0.000	0.000	0.000
		$M_{z\min}$	0.002	0.001	0.000	-0.002	-0.005
		$M_{z\max}$	0.012	0.007	0.003	0.000	0.000

Envoltórias dos esforços em barras					
Barra	Tipo de combinação	Esforço	Posições na barra		
			0.000 m	0.275 m	0.551 m
N82/N200	Aço dobrado	N_{\min}	-0.340	-0.339	-0.339
		N_{\max}	-0.051	-0.050	-0.050
		$V_{y\min}$	0.019	0.016	0.014
		$V_{y\max}$	0.068	0.064	0.061
		$V_{z\min}$	0.000	0.000	0.000
		$V_{z\max}$	0.000	0.000	0.000
		$M_{t\min}$	0.000	0.000	0.000
		$M_{t\max}$	0.000	0.000	0.000
		$M_{y\min}$	0.000	0.000	0.000
		$M_{y\max}$	0.000	0.000	0.000
		$M_{z\min}$	0.003	-0.008	-0.025
		$M_{z\max}$	0.010	-0.002	-0.006

Envoltórias dos esforços em barras					
Barra	Tipo de combinação	Esforço	Posições na barra		
			0.000 m	0.075 m	0.150 m
N200/N81	Aço dobrado	N_{\min}	-0.045	-0.045	-0.045
		N_{\max}	-0.008	-0.008	-0.008
		$V_{y\min}$	-0.255	-0.256	-0.257
		$V_{y\max}$	-0.035	-0.035	-0.036
		$V_{z\min}$	0.000	0.000	0.000
		$V_{z\max}$	0.000	0.000	0.000
		$M_{t\min}$	0.000	0.000	0.000
		$M_{t\max}$	0.000	0.000	0.000
		$M_{y\min}$	0.000	0.000	0.000
		$M_{y\max}$	0.000	0.000	0.000
		$M_{z\min}$	-0.023	-0.004	0.003
		$M_{z\max}$	-0.002	0.000	0.015

Envoltórias dos esforços em barras



Relatórios

COBERTURA ARQUIBANCADA CAMPO - CENTRO ESPORTIVO MUNICIPAL - JUMIRIM Data: 04/04/19

Barra	Tipo de combinação	Esforço	Posições na barra				
			0.000 m	0.238 m	0.475 m	0.713 m	0.951 m
N347/N345	Aço dobrado	N _{mín}	0.037	0.037	0.037	0.037	0.037
		N _{máx}	0.284	0.284	0.284	0.284	0.285
		Vy _{mín}	-0.095	-0.097	-0.100	-0.103	-0.105
		Vy _{máx}	-0.012	-0.014	-0.016	-0.018	-0.020
		Vz _{mín}	-0.007	-0.007	-0.007	-0.007	-0.007
		Vz _{máx}	-0.001	-0.001	-0.001	-0.001	-0.001
		Mt _{mín}	0.000	0.000	0.000	0.000	0.000
		Mt _{máx}	0.000	0.000	0.000	0.000	0.000
		My _{mín}	-0.010	-0.009	-0.007	-0.005	-0.003
		My _{máx}	-0.001	-0.001	-0.001	-0.001	0.000
		Mz _{mín}	-0.051	-0.028	-0.005	0.003	0.007
		Mz _{máx}	-0.008	-0.005	-0.001	0.019	0.044

Envoltórias dos esforços em barras

Barra	Tipo de combinação	Esforço	Posições na barra				
			0.000 m	0.175 m	0.350 m	0.525 m	0.701 m
N345/N343	Aço dobrado	N _{mín}	1.681	1.682	1.682	1.682	1.682
		N _{máx}	11.195	11.195	11.195	11.195	11.195
		Vy _{mín}	-0.034	-0.036	-0.038	-0.040	-0.042
		Vy _{máx}	-0.003	-0.004	-0.006	-0.007	-0.009
		Vz _{mín}	0.001	0.001	0.001	0.001	0.001
		Vz _{máx}	0.014	0.014	0.014	0.014	0.014
		Mt _{mín}	0.000	0.000	0.000	0.000	0.000
		Mt _{máx}	0.000	0.000	0.000	0.000	0.000
		My _{mín}	-0.005	-0.007	-0.010	-0.012	-0.015
		My _{máx}	-0.001	-0.001	-0.001	-0.001	-0.001
		Mz _{mín}	0.002	0.002	0.003	0.004	0.006
		Mz _{máx}	0.008	0.015	0.021	0.028	0.035

Envoltórias dos esforços em barras

Barra	Tipo de combinação	Esforço	Posições na barra				
			0.000 m	0.175 m	0.350 m	0.525 m	0.701 m
N343/N56	Aço dobrado	N _{mín}	2.540	2.540	2.540	2.540	2.540
		N _{máx}	16.902	16.902	16.902	16.902	16.902
		Vy _{mín}	0.007	0.006	0.004	0.003	0.001
		Vy _{máx}	0.027	0.025	0.023	0.021	0.019
		Vz _{mín}	-0.096	-0.096	-0.096	-0.096	-0.096
		Vz _{máx}	-0.010	-0.010	-0.010	-0.010	-0.010
		Mt _{mín}	0.000	0.000	0.000	0.000	0.000
		Mt _{máx}	0.000	0.000	0.000	0.000	0.000
		My _{mín}	-0.037	-0.020	-0.003	0.001	0.003
		My _{máx}	-0.004	-0.002	0.000	0.014	0.030
		Mz _{mín}	0.004	0.002	0.002	0.001	0.001
		Mz _{máx}	0.020	0.016	0.012	0.008	0.004

Envoltórias dos esforços em barras

Barra	Tipo de combinação	Esforço	Posições na barra
-------	--------------------	---------	-------------------



Relatórios

COBERTURA ARQUIBANCADA CAMPO - CENTRO ESPORTIVO MUNICIPAL - JUMIRIM Data: 04/04/19

			0.000 m	0.125 m	0.250 m
N56/N57	Aço dobrado	N_{\min}	2.612	2.612	2.612
		N_{\max}	17.418	17.418	17.418
		Vy_{\min}	-0.079	-0.080	-0.082
		Vy_{\max}	-0.009	-0.010	-0.011
		Vz_{\min}	-0.075	-0.075	-0.075
		Vz_{\max}	-0.014	-0.014	-0.014
		Mt_{\min}	0.000	0.000	0.000
		Mt_{\max}	0.000	0.000	0.000
		My_{\min}	0.003	0.004	0.006
		My_{\max}	0.026	0.035	0.045
		Mz_{\min}	-0.002	0.001	0.002
Mz_{\max}	0.000	0.008	0.018		

Envoltórias dos esforços em barras

Barra	Tipo de combinação	Esforço	Posições na barra				
			0.000 m	0.175 m	0.350 m	0.525 m	0.701 m
N57/N67	Aço dobrado	N_{\min}	2.866	2.866	2.866	2.866	2.866
		N_{\max}	18.883	18.883	18.883	18.883	18.884
		Vy_{\min}	0.001	-0.001	-0.003	-0.005	-0.007
		Vy_{\max}	0.003	0.001	0.000	-0.002	-0.003
		Vz_{\min}	0.018	0.018	0.018	0.018	0.018
		Vz_{\max}	0.155	0.155	0.155	0.155	0.155
		Mt_{\min}	0.000	0.000	0.000	0.000	0.000
		Mt_{\max}	0.000	0.000	0.000	0.000	0.000
		My_{\min}	0.008	0.004	0.001	-0.020	-0.047
		My_{\max}	0.061	0.034	0.007	-0.002	-0.005
		Mz_{\min}	0.001	0.001	0.001	0.002	0.002
Mz_{\max}	0.007	0.007	0.007	0.007	0.008		

Envoltórias dos esforços em barras

Barra	Tipo de combinação	Esforço	Posições na barra				
			0.000 m	0.175 m	0.350 m	0.525 m	0.701 m
N67/N66	Aço dobrado	N_{\min}	3.546	3.546	3.546	3.546	3.546
		N_{\max}	23.154	23.154	23.154	23.154	23.154
		Vy_{\min}	-0.089	-0.091	-0.093	-0.095	-0.097
		Vy_{\max}	-0.013	-0.014	-0.016	-0.017	-0.019
		Vz_{\min}	-0.037	-0.037	-0.037	-0.037	-0.037
		Vz_{\max}	-0.004	-0.004	-0.004	-0.004	-0.004
		Mt_{\min}	0.000	0.000	0.000	0.000	0.000
		Mt_{\max}	0.000	0.000	0.000	0.000	0.000
		My_{\min}	-0.020	-0.013	-0.007	-0.001	0.000
		My_{\max}	-0.003	-0.002	-0.001	0.000	0.006
		Mz_{\min}	-0.019	-0.003	0.002	0.005	0.008
Mz_{\max}	-0.003	-0.001	0.013	0.029	0.046		

Envoltórias dos esforços em barras

Barra	Tipo de combinação	Esforço	Posições na barra				
			0.000 m	0.175 m	0.350 m	0.525 m	0.701 m



Relatórios

COBERTURA ARQUIBANCADA CAMPO - CENTRO ESPORTIVO MUNICIPAL - JUMIRIM Data: 04/04/19

Envoltórias dos esforços em barras							
Barra	Tipo de combinação	Esforço	Posições na barra				
			0.000 m	0.175 m	0.350 m	0.525 m	0.701 m
N66/N65	Aço dobrado	N _{mín}	3.319	3.319	3.319	3.319	3.319
		N _{máx}	21.514	21.514	21.514	21.514	21.514
		Vy _{mín}	0.009	0.008	0.006	0.005	0.003
		Vy _{máx}	0.050	0.048	0.046	0.045	0.043
		Vz _{mín}	-0.002	-0.002	-0.002	-0.002	-0.002
		Vz _{máx}	-0.001	-0.001	-0.001	-0.001	-0.001
		Mt _{mín}	0.000	0.000	0.000	0.000	0.000
		Mt _{máx}	0.000	0.000	0.000	0.000	0.000
		My _{mín}	0.000	0.001	0.001	0.001	0.002
		My _{máx}	0.008	0.008	0.008	0.009	0.009
		Mz _{mín}	0.005	0.004	0.003	0.002	0.001
		Mz _{máx}	0.035	0.027	0.019	0.011	0.003

Envoltórias dos esforços em barras							
Barra	Tipo de combinação	Esforço	Posições na barra				
			0.000 m	0.175 m	0.350 m	0.525 m	0.701 m
N65/N68	Aço dobrado	N _{mín}	2.520	2.520	2.520	2.520	2.520
		N _{máx}	15.959	15.959	15.959	15.959	15.960
		Vy _{mín}	0.011	0.009	0.008	0.006	0.005
		Vy _{máx}	0.055	0.053	0.051	0.050	0.048
		Vz _{mín}	0.005	0.005	0.005	0.005	0.005
		Vz _{máx}	0.029	0.029	0.029	0.029	0.029
		Mt _{mín}	0.000	0.000	0.000	0.000	0.000
		Mt _{máx}	0.000	0.000	0.000	0.000	0.000
		My _{mín}	0.002	0.001	0.000	-0.004	-0.009
		My _{máx}	0.011	0.006	0.001	-0.001	-0.001
		Mz _{mín}	0.005	0.003	0.002	0.000	-0.006
		Mz _{máx}	0.030	0.021	0.012	0.003	-0.001

Envoltórias dos esforços em barras							
Barra	Tipo de combinação	Esforço	Posições na barra				
			0.000 m	0.175 m	0.350 m	0.525 m	0.701 m
N68/N64	Aço dobrado	N _{mín}	2.012	2.012	2.012	2.012	2.013
		N _{máx}	12.433	12.433	12.433	12.433	12.434
		Vy _{mín}	0.008	0.006	0.005	0.003	0.002
		Vy _{máx}	0.043	0.041	0.039	0.037	0.035
		Vz _{mín}	0.001	0.001	0.001	0.001	0.001
		Vz _{máx}	0.012	0.012	0.012	0.012	0.012
		Mt _{mín}	0.000	0.000	0.000	0.000	0.000
		Mt _{máx}	0.000	0.000	0.000	0.000	0.000
		My _{mín}	-0.010	-0.012	-0.015	-0.017	-0.019
		My _{máx}	-0.002	-0.002	-0.002	-0.002	-0.003
		Mz _{mín}	0.003	0.002	0.001	-0.001	-0.007
		Mz _{máx}	0.021	0.013	0.006	0.001	0.000

Envoltórias dos esforços em barras



Relatórios

COBERTURA ARQUIBANCADA CAMPO - CENTRO ESPORTIVO MUNICIPAL - JUMIRIM Data: 04/04/19

Barra	Tipo de combinação	Esforço	Posições na barra				
			0.000 m	0.175 m	0.350 m	0.525 m	0.701 m
N64/N63	Aço dobrado	N _{mín}	1.617	1.617	1.617	1.617	1.617
		N _{máx}	9.674	9.674	9.674	9.674	9.674
		Vy _{mín}	0.008	0.007	0.005	0.003	0.002
		Vy _{máx}	0.038	0.036	0.034	0.032	0.030
		Vz _{mín}	0.001	0.001	0.001	0.001	0.001
		Vz _{máx}	0.003	0.003	0.003	0.003	0.003
		Mt _{mín}	0.000	0.000	0.000	0.000	0.000
		Mt _{máx}	0.000	0.000	0.000	0.000	0.000
		My _{mín}	-0.021	-0.022	-0.023	-0.023	-0.024
		My _{máx}	-0.002	-0.002	-0.002	-0.002	-0.003
		Mz _{mín}	0.003	0.002	0.001	0.000	-0.004
		Mz _{máx}	0.020	0.013	0.007	0.001	0.000

Envoltórias dos esforços em barras

Barra	Tipo de combinação	Esforço	Posições na barra				
			0.000 m	0.175 m	0.350 m	0.525 m	0.701 m
N63/N62	Aço dobrado	N _{mín}	1.203	1.203	1.203	1.203	1.203
		N _{máx}	6.686	6.686	6.686	6.687	6.687
		Vy _{mín}	0.008	0.007	0.005	0.004	0.002
		Vy _{máx}	0.052	0.050	0.048	0.046	0.044
		Vz _{mín}	0.004	0.004	0.004	0.004	0.004
		Vz _{máx}	0.035	0.035	0.035	0.035	0.035
		Mt _{mín}	0.000	0.000	0.000	0.000	0.000
		Mt _{máx}	0.000	0.000	0.000	0.000	0.000
		My _{mín}	0.002	0.001	0.000	-0.002	-0.008
		My _{máx}	0.016	0.010	0.004	0.000	-0.001
		Mz _{mín}	0.003	0.002	0.001	-0.002	-0.010
		Mz _{máx}	0.024	0.015	0.006	0.000	0.000

Envoltórias dos esforços em barras

Barra	Tipo de combinação	Esforço	Posições na barra				
			0.000 m	0.175 m	0.350 m	0.525 m	0.701 m
N62/N61	Aço dobrado	N _{mín}	0.955	0.955	0.956	0.956	0.956
		N _{máx}	5.136	5.136	5.136	5.136	5.136
		Vy _{mín}	0.006	0.004	0.003	0.001	0.000
		Vy _{máx}	0.025	0.023	0.021	0.019	0.018
		Vz _{mín}	0.001	0.001	0.001	0.001	0.001
		Vz _{máx}	0.003	0.003	0.003	0.003	0.003
		Mt _{mín}	0.000	0.000	0.000	0.000	0.000
		Mt _{máx}	0.000	0.000	0.000	0.000	0.000
		My _{mín}	0.001	0.001	0.000	0.000	0.000
		My _{máx}	0.005	0.004	0.004	0.003	0.003
		Mz _{mín}	0.002	0.001	0.000	-0.001	-0.004
		Mz _{máx}	0.011	0.006	0.003	0.000	0.000

Envoltórias dos esforços em barras

Barra	Tipo de combinação	Esforço	Posições na barra				
-------	--------------------	---------	-------------------	--	--	--	--



Relatórios

COBERTURA ARQUIBANCADA CAMPO - CENTRO ESPORTIVO MUNICIPAL - JUMIRIM Data: 04/04/19

			0.000 m	0.175 m	0.350 m	0.525 m	0.701 m
N61/N60	Aço dobrado	N _{mín}	0.616	0.617	0.617	0.617	0.617
		N _{máx}	2.841	2.841	2.841	2.841	2.841
		Vy _{mín}	0.009	0.008	0.006	0.005	0.003
		Vy _{máx}	0.049	0.047	0.045	0.043	0.042
		Vz _{mín}	0.004	0.004	0.004	0.004	0.004
		Vz _{máx}	0.033	0.033	0.033	0.033	0.033
		Mt _{mín}	0.000	0.000	0.000	0.000	0.000
		Mt _{máx}	0.000	0.000	0.000	0.000	0.000
		My _{mín}	0.002	0.002	0.001	0.000	-0.001
		My _{máx}	0.023	0.017	0.011	0.006	0.000
		Mz _{mín}	0.003	0.002	0.000	-0.005	-0.012
		Mz _{máx}	0.019	0.011	0.003	-0.001	-0.001

Envoltórias dos esforços em barras

Barra	Tipo de combinação	Esforço	Posições na barra				
			0.000 m	0.175 m	0.350 m	0.525 m	0.701 m
N60/N59	Aço dobrado	N _{mín}	0.365	0.365	0.365	0.365	0.365
		N _{máx}	1.566	1.566	1.566	1.566	1.566
		Vy _{mín}	0.007	0.006	0.004	0.002	0.001
		Vy _{máx}	0.019	0.018	0.016	0.014	0.012
		Vz _{mín}	-0.018	-0.018	-0.018	-0.018	-0.018
		Vz _{máx}	-0.001	-0.001	-0.001	-0.001	-0.001
		Mt _{mín}	0.000	0.000	0.000	0.000	0.000
		Mt _{máx}	0.000	0.000	0.000	0.000	0.000
		My _{mín}	0.001	0.001	0.001	0.001	0.002
		My _{máx}	0.004	0.007	0.010	0.013	0.016
		Mz _{mín}	0.002	0.001	-0.001	-0.003	-0.005
		Mz _{máx}	0.006	0.003	0.000	-0.001	-0.001

Envoltórias dos esforços em barras

Barra	Tipo de combinação	Esforço	Posições na barra				
			0.000 m	0.175 m	0.350 m	0.525 m	0.701 m
N59/N58	Aço dobrado	N _{mín}	-0.066	-0.066	-0.066	-0.066	-0.066
		N _{máx}	0.360	0.360	0.360	0.360	0.360
		Vy _{mín}	0.006	0.005	0.003	0.002	0.000
		Vy _{máx}	0.025	0.023	0.021	0.019	0.018
		Vz _{mín}	0.001	0.001	0.001	0.001	0.001
		Vz _{máx}	0.005	0.005	0.005	0.005	0.005
		Mt _{mín}	0.000	0.000	0.000	0.000	0.000
		Mt _{máx}	0.000	0.000	0.000	0.000	0.000
		My _{mín}	0.002	0.002	0.001	0.001	0.001
		My _{máx}	0.012	0.011	0.010	0.009	0.009
		Mz _{mín}	0.002	0.001	0.000	-0.001	-0.005
		Mz _{máx}	0.010	0.006	0.002	0.000	0.000

Envoltórias dos esforços em barras

Barra	Tipo de combinação	Esforço	Posições na barra		
			0.000 m	0.275 m	0.551 m



Relatórios

COBERTURA ARQUIBANCADA CAMPO - CENTRO ESPORTIVO MUNICIPAL - JUMIRIM Data: 04/04/19

Envoltórias dos esforços em barras					
Barra	Tipo de combinação	Esforço	Posições na barra		
			0.000 m	0.275 m	0.551 m
N58/N198	Aço dobrado	N_{\min}	-0.274	-0.273	-0.273
		N_{\max}	-0.042	-0.041	-0.041
		$V_{y\min}$	0.017	0.015	0.013
		$V_{y\max}$	0.062	0.059	0.056
		$V_{z\min}$	-0.089	-0.089	-0.089
		$V_{z\max}$	-0.008	-0.008	-0.008
		$M_{t\min}$	0.000	0.000	0.000
		$M_{t\max}$	0.000	0.000	0.000
		$M_{y\min}$	-0.018	0.001	0.003
		$M_{y\max}$	-0.001	0.007	0.031
		$M_{z\min}$	0.003	-0.008	-0.023
		$M_{z\max}$	0.009	-0.002	-0.005

Envoltórias dos esforços em barras					
Barra	Tipo de combinação	Esforço	Posições na barra		
			0.000 m	0.075 m	0.150 m
N198/N55	Aço dobrado	N_{\min}	-0.035	-0.035	-0.035
		N_{\max}	-0.007	-0.007	-0.007
		$V_{y\min}$	-0.235	-0.236	-0.237
		$V_{y\max}$	-0.032	-0.033	-0.034
		$V_{z\min}$	0.030	0.030	0.030
		$V_{z\max}$	0.217	0.217	0.217
		$M_{t\min}$	0.000	0.000	0.000
		$M_{t\max}$	0.000	0.000	0.000
		$M_{y\min}$	0.004	0.002	0.000
		$M_{y\max}$	0.037	0.020	0.004
		$M_{z\min}$	-0.021	-0.003	0.003
		$M_{z\max}$	-0.002	0.000	0.015



Relatórios

COBERTURA ARQUIBANCADA CAMPO - CENTRO ESPORTIVO MUNICIPAL - JUMIRIM Data: 04/04/19

Observação:

Este nó abaixo refere-se ao apoio da tesoura nº3 em viga de concreto a ser construída, no entanto segue valores de cargas, para calculo da viga de concreto, maiores detalhes na pagina 59.

N357	Concreto em fundações	Valor mínimo da envoltória	0.000	-3.806	-5.985	-0.010	0.000	0.000
		Valor máximo da envoltória	0.000	-0.582	-0.921	-0.001	0.000	0.000
	Tensões sobre o terreno	Valor mínimo da envoltória	0.000	-2.719	-4.275	-0.007	0.000	0.000
		Valor máximo da envoltória	0.000	-0.582	-0.921	-0.001	0.000	0.000

Conclusão:


Diante dos valores apresentados, conclui-se que esta estrutura metálica de cobertura, atendem as normas mencionadas neste memorial.

Porto Feliz, 04 de abril de 2019.

Engº Origenes Bello
CREA: 0601401745




PREFEITURA MUNICIPAL DE JUMIRIM

		PLANILHA ORÇAMENTÁRIA (COMPOSIÇÕES)					
		OBRA: Adequação da Estrutura Metálica do Estádio Municipal "Valter Zauri Ramos"					
		TIPO DE OBRA: Cobertura Metálica					
		ENDEREÇO: Rua Mota x Estrada da Colônia S/N					
		BDI: 25,56%			ENCARGOS SOCIAIS: 144,40%		
REF.	CÓDIGO	DESCRIÇÃO DO SERVIÇO	UNI.	COEF.	PREÇO UNITÁRIO	PREÇO TOTAL	
	JUM-001	Demolição Manual - Concreto Armado	m3			R\$ 313,32	
SINDUSCON		Servente	h	20,000	R\$ 6,41	R\$ 313,32	
	JUM-002	Concreto 25 Mpa (Virado na Obra)	m3			R\$ 383,13	
PMSP	03_03_08	Concreto Fck: 25 Mpa - Virado na Obra	m3	1,000	R\$ 383,13	R\$ 383,13	
	JUM-003	Fornecimento e Montagem de Estrutura Metálica para Cobertura Inclui Fundo Anticorrosivo	Kg			R\$ 10,79	
PMSP	06_01_30	Estrutura Metálica Incl. Antiferruginosa	kg	1,000	R\$ 8,63	R\$ 8,63	
PMSP	06_01_31	Montagem De Estrutura Metálica Para Cobertura	kg	1,000	R\$ 2,16	R\$ 2,16	
	JUM-004	Retirada de Telha Metálica	m2			R\$ 5,48	
PMSP	06_60_25	Retirada de Telhas em Geral, Exclusive Telhas de Barro Cozido, Vidro E Estruturais de CRFS	m2	1,000	R\$ 5,48	R\$ 5,48	
	JUM-005	Retirada de Estrutura Metálica	kg			R\$ 1,51	
PMSP	06_60_08	Retirada de Estrutura Metálica Inclusive Perfis de Fixação	kg	1,000	R\$ 1,51	R\$ 1,51	
	JUM-006	Pintura Acabamento Estrutura Metálica (Verde)	m²			R\$ 15,19	
PMSP	37005	Tinta Esmalte Brilhante Verde	l	0,150	R\$ 20,76	R\$ 3,11	
PMSP	37535	Lixa para Ferro - N. 150	uni.	0,500	R\$ 1,96	R\$ 0,98	
SINDUSCON		Pintor	h	0,400	R\$ 8,15	R\$ 7,97	
SINDUSCON		Ajudante	h	0,200	R\$ 6,41	R\$ 3,13	
	JUM-007	Telha Trapezoidal (Cor: Natural) Esp: 0,5 mm	m2			R\$ 44,73	
PMSP	06_02_44	Telha Trapezoidal em Aço Galvanizado Espessura de 0,50 mm, Revestimento B, H ≤ 40 mm	m2	1,000	R\$ 44,73	R\$ 44,73	
	JUM-008	Telha Trapezoidal (Cor: Verde) Esp: 0,5 mm	m			R\$ 61,79	
PMSP	06_02_47	Telha Trapezoidal em Aço Galvanizado Esp: 0,5 mm, H ≤ 40 mm, com Pintura Eletrolítica 2 Faces	m	1,000	R\$ 61,79	R\$ 61,79	
	JUM-009	Rufo Lateral Superior (Cor: Verde)	m			R\$ 52,29	
PMSP	10_11_33	Rufo em Chapa de Aço Galvanizado	m	1,000	R\$ 52,29	R\$ 52,29	
	JUM-010	Recolocação de Calha	m			R\$ 36,72	
PMSP	10_70_32	Recolocação de Calha em Chapa de Aço Galvanizado N.24	m	1,000	R\$ 36,72	R\$ 36,72	
	JUM-011	Forma Comum de Tábua	m2			R\$ 51,29	
PMSP	02_03_01	Forma Comum de Tábua	m2	1,000	R\$ 51,29	R\$ 51,29	
	JUM-012	Retirada de Calhas	m			R\$ 4,91	
PMSP	10_60_32	Retirada de Calhas, Rufos ou Rincões em Chapa Metálica	m	1,000	R\$ 4,91	R\$ 4,91	
	JUM-013	Alvenaria de Bloco de Concreto 14 cm	m2			R\$ 51,32	
PMSP	04_01_41	Alvenaria de Bloco de Concreto 14 cm	m2	1,000	R\$ 51,32	R\$ 51,32	
	JUM-014	Chapisco com Peneira	m2			R\$ 9,98	
PMSP	11_03_03	Chapisco com Peneira	m2	1,000	R\$ 9,98	R\$ 9,98	
	JUM-015	Emboço Desempenado para Pintura	m2			R\$ 28,73	
PMSP	11_03_08	Emboço Desempenado para Pintura	m2	1,000	R\$ 28,73	R\$ 28,73	
	JUM-016	Armadura em Aço CA-50	kg			R\$ 7,39	
PMSP	03_02_04	Armadura em Aço CA-50	kg	1,000	R\$ 7,39	R\$ 7,39	




PREFEITURA MUNICIPAL DE JUMIRIM

 PLANILHA ORÇAMENTÁRIA							
OBRA: Adequação da Estrutura Metálica do Estádio Municipal "Valter Zauri Ramos"							
TIPO DE OBRA: Cobertura Metálica							
ENDEREÇO: Rua Motta x Estrada da Colônia S/N							
BDI: 25,56% ENCARGOS SOCIAIS: 144,40%							
ITEM	REF.	CÓDIGO	DESCRIÇÃO DO SERVIÇO	UNI.	QUANT.	PREÇO UNITÁRIO	PREÇO TOTAL
1	JUMIRIM	JUM-001	Demolição Manual - Concreto Armado	m3	0,37	R\$ 313,32	R\$ 115,93
2	JUMIRIM	JUM-002	Concreto 25 Mpa (Virado na Obra)	m3	0,64	R\$ 383,13	R\$ 245,20
3	JUMIRIM	JUM-011	Forma Comum de Tábua	m2	3,75	R\$ 51,29	R\$ 192,34
4	JUMIRIM	JUM-004	Retirada de Telha Metálica	m2	220,00	R\$ 5,48	R\$ 1.205,60
5	JUMIRIM	JUM-005	Retirada de Estrutura Metálica	kg	1988,00	R\$ 1,51	R\$ 3.001,88
6	JUMIRIM	JUM-012	Retirada de Calhas	m	20,00	R\$ 4,91	R\$ 98,20
7	JUMIRIM	JUM-003	Fornecimento e Montagem de Estrutura Metálica para Cobertura Inclui Fundo Anticorrosivo	Kg	3739,96	R\$ 10,79	R\$ 40.354,17
8	JUMIRIM	JUM-006	Pintura Acabamento Estrutura Metálica (Verde)	m2	256,73	R\$ 15,19	R\$ 3.900,92
9	JUMIRIM	JUM-007	Telha Trapezoidal Esp: 0,5 mm	m2	220,00	R\$ 44,73	R\$ 9.840,60
10	JUMIRIM	JUM-008	Telha Trapezoidal (Cor: Verde) Esp: 0,5 mm	m2	35,75	R\$ 61,79	R\$ 2.208,99
11	JUMIRIM	JUM-009	Rufo Lateral Superior (Cor: Verde)	m	42,00	R\$ 52,29	R\$ 2.196,18
12	JUMIRIM	JUM-010	Recolocação de Calha	m	20,00	R\$ 36,72	R\$ 734,40
13	JUMIRIM	JUM-013	Alvenaria de Bloco de Concreto 14 cm	m2	9,00	R\$ 51,32	R\$ 461,88
14	JUMIRIM	JUM-014	Chapisco com Peneira	m2	16,00	R\$ 9,98	R\$ 159,68
15	JUMIRIM	JUM-015	Emboço Desempenado para Pintura	m2	16,00	R\$ 28,73	R\$ 459,68
16	JUMIRIM	JUM-016	Armadura em Aço CA-50	kg	24,28	R\$ 7,39	R\$ 179,43
TOTAL							R\$ 65.355,08
TOTAL COM BDI (25,56%)							R\$ 87.795,65



PREFEITURA MUNICIPAL DE JUMIRIM

		CRONOGRAMA FÍSICO-FINANCEIRO				
		OBRA: Adequação da Estrutura Metálica do Estádio Municipal "Valter Zauri Ramos"				
		TIPO DE OBRA: Cobertura Metálica				
		ENDEREÇO: Rua Motta x Estrada da Colônia S/N				
ITEM	SERVIÇO	TOTAL	MÊS 1	MÊS 2	MÊS 3	
1	Retirada de Telha Metálica	R\$ 1.619,56	R\$ 1.619,56 100,00%	R\$ 0,00 0,00%	R\$ 0,00 0,00%	
2	Retirada de Estrutura Metálica	R\$ 4.032,62	R\$ 4.032,62 100,00%	R\$ 0,00 0,00%	R\$ 0,00 0,00%	
3	Retirada de Calhas	R\$ 131,92	R\$ 131,92 100,00%	R\$ 0,00 0,00%	R\$ 0,00 0,00%	
4	Demolição Manual - Concreto Armado	R\$ 155,73	R\$ 155,73 100,00%	R\$ 0,00 0,00%	R\$ 0,00 0,00%	
5	Forma Comum de Tábua	R\$ 258,38	R\$ 258,38 100,00%	R\$ 0,00 0,00%	R\$ 0,00 0,00%	
6	Concreto 25 Mpa (Virado na Obra)	R\$ 329,40	R\$ 329,40 100,00%	R\$ 0,00 0,00%	R\$ 0,00 0,00%	
7	Armadura em Aço CA-50	R\$ 241,04	R\$ 241,04 100,00%	R\$ 0,00 0,00%	R\$ 0,00 0,00%	
8	Alvenaria de Bloco de Concreto 14 cm	R\$ 620,47	R\$ 0,00 0,00%	R\$ 620,47 100,00%	R\$ 0,00 0,00%	
9	Chapisco com Peneira	R\$ 214,51	R\$ 0,00 0,00%	R\$ 214,51 100,00%	R\$ 0,00 0,00%	
10	Emboço Desempenado para Pintura	R\$ 617,52	R\$ 0,00 0,00%	R\$ 617,52 100,00%	R\$ 0,00 0,00%	
11	Fornecimento e Montagem de Estrutura Metálica para Cobertura Inclui Fundo	R\$ 54.210,33	R\$ 0,00 0,00%	R\$ 54.210,33 100,00%	R\$ 0,00 0,00%	
12	Pintura Acabamento Estrutura Metálica (Verde)	R\$ 5.240,36	R\$ 0,00 0,00%	R\$ 5.240,36 100,00%	R\$ 0,00 0,00%	
13	Telha Trapezoidal Esp: 0,5 mm	R\$ 13.219,51	R\$ 0,00 0,00%	R\$ 0,00 0,00%	R\$ 13.219,51 100,00%	
14	Telha Trapezoidal (Cor: Verde) Esp: 0,5 mm	R\$ 2.967,48	R\$ 0,00 0,00%	R\$ 0,00 0,00%	R\$ 2.967,48 100,00%	
15	Rufo Lateral Superior (Cor: Verde)	R\$ 2.950,27	R\$ 0,00 0,00%	R\$ 0,00 0,00%	R\$ 2.950,27 100,00%	
16	Recolocação de Calha	R\$ 986,57	R\$ 0,00 0,00%	R\$ 0,00 0,00%	R\$ 986,57 100,00%	
TOTAL GERAL		R\$ 87.795,65				
TOTAL SIMPLES			R\$ 6.768,64 7,71%	R\$ 60.903,18 69,37%	R\$ 20.123,82 22,92%	
TOTAL ACUMULADO			R\$ 6.768,64 7,71%	R\$ 67.671,83 77,08%	R\$ 87.795,65 100,00%	



ANEXO – II

TOMADA DE PREÇOS Nº 04/19 - PROCESSO Nº 57/19

À

Prefeitura Municipal de Jumarim

A/C – Comissão Municipal de Licitações

Ref. Processo nº 57/19 – Tomada de Preços nº 04/19

DECLARAÇÃO DE IDONEIDADE

A empresa _____, com sede à _____, inscrita no CNPJ/MF sob o nº _____ e Inscrição Estadual sob o nº _____, representada neste ato pelo Sr.(a) _____, portador da cédula de identidade R.G. nº _____ e C.P.F. nº _____, vem pelo presente, DECLARAR que inexistente qualquer fato impeditivo à sua participação na licitação citada, que está regular com o INSS e FGTS e que não foi declarada suspensa nem inidônea para contratar com o Poder Público e, que se compromete a comunicar a ocorrência de qualquer fato que venha a alterar essa situação ou que venha a ser conhecido após o encerramento da licitação. Outrossim, DECLARA serem autênticos todos os documentos apresentados e que atenderá a todas as exigências estabelecidas no edital de licitação. DECLARA, ainda, que examinou criteriosamente os documentos deste Edital e julgou-os suficientes para a elaboração da proposta financeira voltada ao atendimento do objeto licitado em todos os seus detalhamentos.

Por ser verdade, assina a presente.

_____, _____ de _____ de 2019.

Assinatura



ANEXO III

DECLARAÇÃO DE MICROEMPRESA OU EMPRESA DE PEQUENO PORTE OU SOCIEDADE COOPERATIVA

DECLARO, sob as penas da lei, sem prejuízo das sanções e multas previstas neste ato convocatório, que a empresa _____ (denominação da pessoa jurídica), CNPJ nº _____ é microempresa ou empresa de pequeno porte ou sociedade cooperativa, nos termos do enquadramento previsto na Lei Complementar nº 123, de 14 de dezembro de 2006 , cujos termos declaro conhecer na íntegra, estando apta, portanto, a exercer o direito de preferência como critério de desempate no procedimento licitatório – **Tomada de Preços nº 04/2019.**

Jumarim, xx de xxxxxxx de 2019.

Assinatura do representante

Nome:

RG nº:



**ANEXO IV
MODELO - DECLARAÇÃO**

Tomada de Preços nº 04/2019

....., inscrita no CNPJ/MF o nº, por intermédio de seu representante legal, o (a) Sr. (a), portador (a) da Carteira de Identidade R.G. nº e inscrito no CPF/MF sob o nº, **DECLARA**, para fins do disposto no inciso V do art. 27 da Lei Federal nº 8.666, de 21 de junho de 1.993, acrescido pela Lei nº 9.854, de 27 de outubro de 1.999, que não emprega menor de dezoito anos em trabalho noturno, perigoso ou insalubre e não emprega menor de dezesseis anos.

Ressalva: emprega menor, a partir de quatorze anos, na condição de aprendiz ().

.....
(Local e data)

.....
(Representante legal)

(Obs.: em caso afirmativo, assinalar a ressalva acima)



ANEXO V DECLARAÇÕES

A empresa xxxxxxxxxxxxxxxxxxxx, inscrita no CNPJ/MF: xxxxxxxxxxxxxxxxxxxx, com inscrição Estadual xxxxxxxxxxxxxxxxxxxx, localizada no endereço: xxxxxxxxxxxxxxxxxxxx, telefone (xx) xxxxxxxxxxxx, e-mail: xxxxxxxxxxxxxxxxxxxx, representada por: xxxxxxxxxxxxxxxxxxxx, CPF: xxxxxxxxxxxxxxxxxxxx / RG: xxxxxxxxxxxxxxxxxxxx. Declaramos para os devidos fins de direito, responsabilizando-nos pela veracidade ora declarada, sob pena, de responder civilmente e criminalmente, nos termos legais.

Declaramos expressa e formal da disponibilidade das máquinas e equipamentos necessários para a realização do objeto licitado, à época de sua utilização e durante o prazo de duração do contrato, sob pena das sanções cabíveis.

Declaramos de que, se vencedora do certame, teremos condições técnica e financeira para as instalações necessárias para execução dos serviços licitados.

Declaramos de que os profissionais indicados pela proponente para fins de comprovação da capacidade técnica, deverão participar efetivamente da obra ou serviço, admitindo sua substituição por profissional de experiência equivalente ou superior, desde que aprovado pelo gestor do contrato.

Declaramos expressamente de que não há fato impeditivo para participação nesta licitação, bem como de aceitação das condições do presente edital e de sujeição às condições fixadas pelo Município de Jumirim.

Declaramos para os devidos fins, nunca ter sido declarada inidônea para licitar e celebrar contratos com a administração pública, e que está de acordo com as exigências do presente Edital;

Declaramos que estamos plenamente de acordo com todas as cláusulas e condições do presente Edital;

Por ser verdade firmo a presente declaração.

Local e data

Assinatura do representante legal



ANEXO VI
PROPOSTA COMERCIAL
A SER ELABORADO EM PAPEL TIMBRADO DA LICITANTE

Apresentamos nossa proposta referente à Tomada de Preço nº **05/2019**, cujo objeto é **“Contratação de empresa especializada para adequação da estrutura metálica da Arquibancada do Estádio Municipal “Valter Zauri Ramos”**, conforme especificado no Memorial Descritivo.

O prazo de eficácia desta proposta é de 60 (sessenta) dias a contar da data da entrega dos envelopes.

Apresentar cronograma físico/financeiro detalhado, considerando os valores unitários e global estimados (Anexo I).

Dados da Empresa

Razão Social: _____ CNPJ: _____

Endereço: _____ Telefone: _____

Validade da Proposta: ____ Dias.

Dados bancários da proponente

Nome: _____ Banco: _____ Nome da Agência: _____

Número da Agência: _____ Número da Conta Corrente: _____

Dados do responsável pela assinatura do contrato

Nome: _____ Cargo: _____

CPF: _____ RG: _____ Data de Nascimento: ____/____/____

Endereço residencial completo: _____

E-mail institucional _____ E-mail Pessoal: _____

Telefone(s): _____

Assinatura: _____



**ANEXO VII
MINUTA DO CONTRATO**

CONTRATO Nº xx/2019

CONTRATANTE: MUNICÍPIO DE JUMIRIM

CONTRATADA:

TOMADA DE PREÇOS Nº 04/2019

PROCESSO ADMINISTRATIVO: nº 542/2019

A Prefeitura Municipal de Jumarim, Estado de São Paulo, pessoa jurídica de direito público interno, inscrita no CNPJ nº 01.612.150/0001-19, com sede à Rua Manoel Novaes nº 829, Centro, Jumarim, SP, representada neste ato por seu Prefeito Municipal Sr. Darci Schiavi, brasileiro, casado, portador do RG SSP/SP nº 2.651.851-X e do CPF MF nº 050.987.858-04, residente e domiciliado à Rua Bom Jesus, nº 81, no Município de Jumarim, Estado de São Paulo, doravante denominado simplesmente de **CONTRATANTE** e de outro lado, a empresa, pessoa jurídica de direito privado, sediada na Rua, na Cidade de, Estado de, cadastrada junto ao Cadastro Nacional de Pessoa Jurídica do Ministério da Fazenda (CNPJ./M.F.) sob nº, com Inscrição Estadual nº, neste ato representada por doravante denominada **CONTRATADA**, firmam o presente instrumento, na melhor forma de direito, pelas cláusulas e condições abaixo relacionadas:

CLÁUSULA PRIMEIRA - DO AMPARO LEGAL

1.1 O presente Contrato Administrativo é regido pelas disposições contidas na Lei Federal nº. 8.666, de 21 de junho de 1.993, com as alterações introduzidas pela Lei Federal nº. 8.883, de 08 de junho de 1.994 e demais alterações, aplicando-se supletivamente as disposições de direito privado, bem como, as disposições contidas no Processo Administrativo Protocolado sob o nº 452/2019, originário do Procedimento Licitatório instaurado na modalidade de Tomada de Preços, registrado sob o nº 04/2019, seus Anexos, tudo fazendo parte integrante do presente instrumento contratual, como se no mesmos transcritos fossem.

CLÁUSULA SEGUNDA – DO OBJETO

2.1 Constitui o objeto deste contrato a “**Contratação de empresa especializada para adequação da estrutura metálica da Arquibancada do Estádio Municipal “Valter Zauri Ramos”**”, conforme memorial descritivo, planilhas, cronograma físico-financeiro e demais anexos.

CLÁUSULA TERCEIRA – DOS RECURSOS ORÇAMENTÁRIOS

3.1 As despesas correspondentes a este contrato, correrão por conta da dotação orçamentária como segue, consignadas no Orçamento vigente.

- 13.392.0016.1080.0000 - 4.4.90.51.00.

3.1 No exercício seguinte, as despesas correrão à conta de dotação orçamentária própria, consignada no respectivo Orçamento Programa, ficando a Administração obrigada a apresentar, no início de cada exercício, a respectiva Nota de Empenho estimativa e, havendo necessidade, emitir Nota de Empenho complementar, respeitadas as mesmas classificações orçamentárias.

CLÁUSULA QUARTA – DOS PREÇOS



4.1 Os preços unitários são os constantes da planilha da contratada, cujo valor global é R\$
(.....).

Parágrafo Primeiro - Fica expressamente estabelecido que no preço unitário e global mencionado nesta cláusula, estão incluídos todos os custos diretos e indiretos e benefícios da **CONTRATADA**, requeridos para a execução dos serviços previstos na cláusula segunda deste contrato, de acordo com as especificações e demais documentos da licitação e a Proposta da **CONTRATADA**.

Parágrafo Segundo - A **CONTRATADA** se obriga a aceitar, nas mesmas condições estabelecidas no instrumento convocatório e no presente contrato, os acréscimos ou supressões que se fizerem nos serviços objeto deste contrato, até 25% (vinte e cinco por cento) do seu valor inicial atualizado, sempre precedido da indispensável justificativa técnica.

CLÁUSULA QUINTA – DO PRAZO

5.1. O prazo para a execução dos serviços, objeto deste contrato, será de 90 (noventa) dias, contados da data do recebimento da respectiva Ordem de Início de Serviços, podendo ser prorrogado, caso haja interesse das partes, nos exatos termos do artigo 57 da Lei Federal nº. 8.666/93.

Parágrafo Único - Não serão considerados como inadimplemento contratual os atrasos provocados por motivos de comprovada força maior ou caso fortuito, desde que notificados no prazo de 48 (quarenta e oito) horas após o evento e aceitos pela **CONTRATANTE**.

CLÁUSULA SEXTA – DAS CONDIÇÕES DE PAGAMENTO E SUSTAÇÃO

6.1. Os pagamentos serão realizados em até 10 (dez) dias, após a liberação das medições pela Secretaria Municipal requisitante. As medições, após conferência e aprovação pela fiscalização, serão encaminhadas a Secretaria da Fazenda para pagamento contra apresentação das Notas Fiscais.

6.2. Nos casos de eventuais atrasos de pagamento, desde que a **CONTRATADA** não tenha concorrido de alguma forma para tanto, o valor devido deverá ser acrescido de encargos moratórios proporcionais aos dias de atraso, apurados desde a data limite prevista para o pagamento até a data do efetivo pagamento, à taxa de 6% (seis por cento) ao ano, aplicando-se a seguinte fórmula:

$$EM = I \times N \times VP$$

EM = Encargos Moratórios a serem acrescidos ao valor originariamente devido

I = Índice de atualização financeira, calculado segundo a fórmula:

$$I = \frac{(6 / 100)}{365}$$

N = Número de dias entre a data limite prevista para o pagamento e a data do efetivo pagamento

VP = Valor da Parcela em atraso



6.3. A medição dos serviços executados será feita a cada trinta dias pela fiscalização da Secretaria de requisitante, juntamente com o preposto da proponente vencedora.

6.4. O Município de Jumarim poderá deduzir dos pagamentos importâncias que, a qualquer título, lhe forem devidas pela proponente vencedora, no caso de inadimplemento do futuro contrato ou de outros.

6.5. Poderá o Município de Jumarim sustar o pagamento de qualquer nota fiscal e/ou fatura, nos seguintes casos:

- a) descumprimento das obrigações da proponente vencedora para com terceiros, relacionadas à presente licitação, que possam, de qualquer forma, prejudicar o Município de Jumarim;
- b) inadimplência de obrigações da proponente vencedora para com o Município de Jumarim, que provenha da execução do futuro contrato;
- c) execução dos serviços objeto desta licitação, em desobediência às condições estabelecidas no futuro contrato;
- d) erros, omissões ou vícios nas notas fiscais e/ou faturas.

6.6. Durante a execução contratual, junto com cada uma das medições que forem entregues à contratante, o contratado deverá fornecer, sob pena de retenção dos pagamentos devidos:

- a) Documentos comprovando registro em carteira de trabalho dos empregados que forem contratados para a execução dos serviços/obras contratados;
- b) Cópia dos cartões de ponto;
- c) Cópia da folha de pagamento de salário dos empregados (nela devendo conter a individualização de todos os pagamentos que estiverem sendo efetuados, em especial horas extras, intervalo destinado a refeição e descanso, adicional de insalubridade, adicional noturno, adicional de periculosidade);
- d) Documentos de regularidade fiscal com o FGTS, INSS e débitos com ações trabalhistas;
- e) Comprovante de entrega de EPI's aos empregados, observando as exigências da categoria profissional;
- f) Documento atestando cumprimento de convenção coletiva de trabalho;
- g) Documento comprovando cumprimento das NR's (no caso de empreiteira em especial a NR-18);
- h) Cópia dos TRCT's devidamente homologados pelo sindicato da categoria dos empregados demitidos durante a execução dos serviços/obras contratados.

6.7. No tocante a última medição do contrato, o pagamento somente será liberado após a comprovação do efetivo pagamento das verbas rescisórias pelo contratado.



CLÁUSULA SÉTIMA – DAS OBRIGAÇÕES DA CONTRATANTE

7.1 A **CONTRATANTE** obriga-se a:

a) Prestar à **CONTRATADA** todos os esclarecimentos necessários à execução dos serviços e efetuar os pagamentos devidos, na forma e condições ora estipuladas.

CLÁUSULA OITAVA – DAS OBRIGAÇÕES DA CONTRATADA

8.1 A **CONTRATADA** obriga-se a:

- a) executar os serviços objeto deste contrato e atender as demais condições do Edital da **Tomada de Preços**, cujos documentos passarão a integrar o presente contrato, para todos os efeitos de direito, como se nele fossem transcritos;
- b) responder, obrigatoriamente, por todos os encargos decorrentes da execução dos serviços objeto deste contrato, cumprindo com todas as obrigações sociais, trabalhistas, fiscais, securitárias, previdenciárias e comercial, devendo demonstrar mensalmente ou quando solicitado pela **CONTRATANTE**, a documentação provando estar quites quanto ao pagamento de tais obrigações;
- c) substituir, dentro de 24 horas, o pessoal cuja permanência no local da execução dos serviços, tenha sido considerada inconveniente pela **CONTRATANTE**, inclusive o preposto;
- d) refazer quaisquer serviços que apresentarem erros, imperícias ou que tenham sido executados em desacordo com as normas técnicas aplicáveis;
- e) responder civil e criminalmente pelos danos, perdas e prejuízos, que por dolo, culpa ou responsabilidade, no cumprimento do contrato, venham direta ou indiretamente, provocar ou causar, por si ou seus empregados, à **CONTRATANTE** ou a terceiros;
- f) manter “Livro de Ocorrências”, sempre atualizado, à disposição da fiscalização, para anotações das exigências a serem cumpridas;
- g) assumir integral responsabilidade técnica e civil pelos serviços executados;
- h) arcar com todas as despesas de locomoção própria ou dos técnicos de sua equipe;
- i) fornecer, obrigatoriamente, todos os EPI's necessários à segurança dos trabalhadores, assim como os dispositivos de sinalização, necessários à segurança na execução dos serviços;
- j) paralisar por determinação da **CONTRATANTE**, a execução dos serviços, em desacordo com a boa técnica e/ou que ponha em risco a segurança pública e/ou bens de terceiros;
- k) manter permanentemente, responsável pela execução dos serviços, desde o início até a sua conclusão;
- l) responder por todas as despesas com energia elétrica, abastecimento de água, consumo de combustíveis, escritório, expediente, mão-de-obra, maquinário necessário, encargos sociais trabalhistas, transportes, seguros, administração, benefícios, liquidação de responsabilidade por qualquer acidente no trabalho ou que causem danos ou prejuízos ao Município ou a terceiros, por motivo de dolo, negligência, imprudência, imperícia da proponente vencedora, de seus prepostos e qualquer outro encargo financeiro, bem como a sinalização viária do local;
- m) entregar mensalmente à **CONTRATANTE**, cópias das guias de recolhimento de ART, INSS e FGTS, referente ao mês anterior dos funcionários alocados nos serviços prestados, por ocasião dos pagamentos das Notas Fiscais/Faturas;
- n) regularizar perante o Conselho Regional de Engenharia, Arquitetura e Agronomia – CREA-SP e outros órgãos, o presente contrato, conforme determina a Lei nº 5.194, de 24 de dezembro de 1966 e Resolução nº 425, de 18 de dezembro de 1998, do CONFEA; e,



- o) ter o dever de vigilância e guarda, correndo por sua conta o risco verificado na execução dos serviços, até o seu recebimento definitivo, nos termos do artigo 73 da Lei 8.666/93;
- p) apresentar anotação de responsabilidade técnica – ART – dos serviços ou RRT
- q) O contratado obriga-se a manter, durante toda a execução do contrato, em compatibilidade com as obrigações por ele assumidas, todas as condições de habilitação e qualificação exigidas na licitação, conforme determina o inciso XIII do artigo 55 da Lei Federal nº 8.666/1993.

CLÁUSULA NONA – DAS PENALIDADES

9.1 Após a assinatura deste contrato, estará a **CONTRATADA** automaticamente à disposição da **CONTRATANTE** para o fiel cumprimento das competentes ordens de serviços.

9.2 Salvo ocorrência de caso fortuito ou de força maior, devidamente justificados e comprovados, ao não cumprimento, por parte da **CONTRATADA**, das obrigações assumidas, ou à infringência de preceitos legais pertinentes, serão aplicadas, segundo a gravidade da falta, nos termos da Lei nº 8.666/93, e suas alterações, as seguintes penalidades:

I - advertência, sempre que for constada irregularidade de pouca gravidade, para a qual tenha a proponente vencedora concorrido diretamente, ocorrência esta que será registrada no Cadastro de Fornecedores do Município de Jumirim;

II – multa de 0,33% (trinta e três centésimos por cento) por dia de atraso na execução dos serviços, calculada sobre o valor correspondente à parte inadimplente, até o limite de 9,9%, que corresponde a até 30 (trinta) dias de atraso;

III - multa de até 0,66% (sessenta e seis centésimos por cento) por dia de atraso na execução dos serviços, calculada desde o primeiro dia de atraso, sobre o valor correspondente à parte inadimplente, em caráter excepcional, e a critério do órgão contratante, quando ultrapassar 30 (trinta) dias;

IV – multa de 5% (cinco por cento) sobre o valor total do contrato, por descumprimento do prazo de execução, sem prejuízo do disposto nos incisos II e III deste subitem;

V – multa de 15% (quinze por cento) em caso de recusa injustificada do adjudicatário em assinar o contrato ou retirar o instrumento equivalente, dentro do prazo estabelecido pela Administração, recusa na conclusão dos serviços, ou rescisão do contrato, calculada sobre a parte inadimplente;

VI – multa de 20% (vinte por cento) sobre o valor do contrato, pelo descumprimento de qualquer cláusula, exceto prazo de execução;

VII - na hipótese de rescisão contratual, além da aplicação da multa correspondente, aplicar-se-á a suspensão ao direito de licitar com o Município de Jumirim, bem como o impedimento de com ela contratar, pelo prazo de até 24 (vinte e quatro) meses;

VIII – declaração de inidoneidade, quando a proponente vencedora deixar de cumprir as obrigações assumidas, praticando falta grave, dolosa ou culposa.

9.3 As multas serão, após regular processo administrativo, cobradas administrativa e/ou judicialmente.



9.4 As penalidades previstas nestes itens e subitens têm caráter de sanção administrativa, consequentemente, a sua aplicação, não exime a proponente vencedora de reparar os eventuais prejuízos que seu ato venha a acarretar ao Município de Jumirim.

9.4 Constatada a inveracidade de quaisquer das informações fornecidas pela proponente vencedora, esta poderá sofrer as penalidades adiante previstas:

a) suspensão temporária de participação em licitações e impedimento de contratar com o Município de Jumirim, pelo prazo de até 24 (vinte e quatro) meses; e,

b) rescisão do contrato, se já estiver assinado.

9.5 As demais penalidades, o procedimento de aplicação das sanções e o direito de defesa, o assentamento em registros, a sujeição à perdas e danos e outras disposições pertinentes, estão disciplinados da Lei nº 8.666/93.

9.6 As pessoas jurídicas serão responsabilizadas objetivamente, nos âmbitos administrativo e civil, pela prática de atos lesivos contra a Administração Pública, nos termos da Lei n.º 12.846/2013.

CLAUSULA DÉCIMA - DO ACRÉSMO OU SUPRESSÃO DE SERVIÇOS

10.1. A critério do Município de Jumirim poderão ser suprimidos ou acrescidos serviços até o limite de 25% (vinte e cinco por cento) do valor inicial atualizado do futuro contrato, não previstos nas especificações e necessários na prestação dos serviços, desde que devidamente justificado e comprovado pela Secretaria Requisitante.

10.1.1. Estas alterações serão efetuadas através de Termo Aditivo, após apresentação de novas propostas por parte da proponente vencedora, dentro do seguinte critério:

a) os serviços acrescidos ou suprimidos e que constem na proposta inicial serão acertados pelo valor da mesma, ou seja, se acrescidos, pagos pelo valor da proposta e se suprimidos, diminuídos do valor do futuro contrato.

CLÁUSULA DÉCIMA – DA FISCALIZAÇÃO

11.1 É facultado à **CONTRATANTE** o direito de fiscalizar a execução dos serviços ora contratados, quando julgar conveniente, através de prepostos credenciados ou de terceiros especialmente destacados para esse fim, assegurado a estes o livre acesso aos locais de execução dos serviços consistindo em:

a) supervisionar e fiscalizar a execução dos serviços;

b) sustar a execução de qualquer serviço que estiver em desacordo com as especificações técnicas fornecidas, através de instruções e/ou procedimentos escritos;

c) aceitar alterações na sequência dos trabalhos, decorrentes de caso fortuito ou de força maior, devidamente comprovado e autorizado pela **CONTRATANTE**;

d) acompanhar e controlar a execução dos serviços, sob o ponto de vista técnico, administrativo e financeiro;

e) avaliar e aprovar os métodos de trabalho, propostos pela **CONTRATADA**;

f) emitir as instruções técnicas ou administrativas que julgar necessárias, ao melhor andamento dos trabalhos.

g) A gestor do presente contrato será designado pela Secretaria requisitante.



11.2 A fiscalização por parte da **CONTRATANTE** ou a quem designar, não exime a **CONTRATADA** da responsabilidade pela qualidade técnica dos trabalhos contratados.

CLÁUSULA DÉCIMA SEGUNDA – DA RESCISÃO

12.1 A **CONTRATANTE** reserva-se no direito de rescindir de pleno direito, este contrato, independentemente de interpelação judicial ou extrajudicial, sem que caiba à **CONTRATADA** direito à indenização de qualquer espécie, quando ocorrer:

- a) Falência, recuperação judicial (caso não seja apresentado plano de recuperação homologado pelo juízo competente, apto a comprovar a viabilidade econômico-financeira) ou extrajudicial ou dissolução da proponente vencedora;
- b) inadimplência de qualquer cláusula e/ou condição deste contrato, por parte da contratada;
- c) a subcontratação ou cessão do contrato em dissonância com a cláusula décima primeira;
- d) o não recolhimento, nos prazos previstos, das multas impostas à contratada;
- e) o descumprimento, pela proponente vencedora, das determinações da fiscalização do Município de Jumirim;
- f) outros, conforme previsto no art. 78 da Lei nº 8.666 de 21/06/93.

12.2 A **CONTRATANTE** poderá, também, rescindir este contrato, independente dos motivos relacionados nas letras "a" a "f" desta cláusula, por mútuo acordo.

12.3 Rescindido este contrato, por qualquer um dos motivos citados nas letras "a" a "f" desta cláusula, a **CONTRATADA** sujeitar-se-á a multa de 20% (vinte por cento) calculado sobre a parte inadimplente, respondendo, ainda, por perdas e danos decorrentes da rescisão contratual. Neste caso, serão avaliados e pagos, de acordo com a fiscalização do Município de Jumirim, os serviços efetuados, podendo o Município de Jumirim, segundo a gravidade do fato, promover inquérito administrativo, a fim de se apurar as respectivas responsabilidades. Caso a **CONTRATADA** seja considerada inidônea, poderá ser suspensa para transacionar com o Município de Jumirim, por prazo não superior a 02 (dois) anos.

12.4 No interesse da administração pública, desde que justificado, a **CONTRATANTE** poderá rescindir o presente contrato.

CLÁUSULA DÉCIMA TERCEIRA – DA SUSPENSÃO DOS SERVIÇOS

13.1 A **CONTRATANTE** poderá, em qualquer momento, desde que com pré-aviso de 15 (quinze) dias, suspender temporariamente, no todo ou em parte, os serviços objeto deste contrato. Neste caso, serão acordados novos prazos para a retomada dos serviços e estudadas as implicações decorrentes desta interrupção.

13.2 Se a suspensão dos serviços vier a impor-se como definitiva, este contrato será rescindido, na forma estabelecida no parágrafo primeiro da sua cláusula décima terceira.

CLÁUSULA DÉCIMA QUARTA – DO RECEBIMENTO DOS SERVIÇOS

14.1 O recebimento dos serviços será feito pela **CONTRATANTE**, ao seu término, após verificação da sua perfeita execução, nos termos dos artigos 73 a 76 da Lei de Licitações, da seguinte forma:

- a) Provisoriamente, pelo responsável por seu acompanhamento e fiscalização mediante termo circunstanciado, assinado pelas partes em até 15 (quinze) dias da comunicação escrita da **CONTRATADA**;



b) Definitivamente, por servidor ou comissão designada pela autoridade competente, após verificação da qualidade e quantidade do material e consequente aceitação, mediante termo circunstanciado, assinado pelas partes, após o decurso do prazo de observação, ou vistoria que comprove a adequação do objeto aos termos contratuais, observando o disposto no art. 69 da Lei nº 8.666/93. Se for o caso, o recebimento definitivo das obras/serviços também ficará condicionado à apresentação, pela contratada, de certidão negativa de débitos da obra, relativa ao cadastro específico no INSS.

14.2 Com o recebimento definitivo as responsabilidades reduzir-se-ão àquelas previstas no Código Civil.

CLÁUSULA DÉCIMA QUINTA – DAS TAXAS E IMPOSTOS

15.1 Qualquer alteração, criação ou extinção de benefícios fiscais ou de tributos (impostos, taxas, contribuições ou encargos), que reflita comprovadamente nos preços ora contratados, facultará às partes a sua revisão, para mais ou para menos, por mútuo e expresse acordo.

CLÁUSULA DÉCIMA SEXTA – DAS DISPOSIÇÕES FINAIS

16.1 Não obstante, seja a empresa **CONTRATADA** a única e exclusiva responsável pela qualidade da execução dos serviços, o Município, através de sua equipe ou de prepostos, formalmente designados, sem restringir a plenitude daquela responsabilidade, exercerá ampla e completa fiscalização da qualidade dos serviços em execução.

CLÁUSULA DÉCIMA SÉTIMA – DO FORO

17.1 A interpretação e aplicação dos termos contratuais serão regidas pelas leis brasileiras e o Juízo da Comarca de Tietê - Estado de São Paulo, terá jurisdição e competência sobre qualquer controvérsia resultante deste contrato, constituindo assim o foro de eleição, prevalecendo sobre qualquer outro, por mais privilegiado que seja.

E, por estarem assim justas e contratadas, as partes assinam o presente, por si e seus sucessores em três vias iguais e rubricadas, na presença das testemunhas abaixo, para todos os fins de direito.

Jumirim, xx de xxxxxxx de 2019.

MUNICÍPIO DE JUMIRIM

CONTRATADA

TESTEMUNHAS:

Nome:
CPF:

Nome:
CPF:



ANEXO VIII
TERMO DE CIÊNCIA E DE NOTIFICAÇÃO

CONTRATANTE: PREFEITURA MUNICIPAL DE JUMIRIM

CONTRATADO: _____

CONTRATO Nº (DE ORIGEM): _____

OBJETO: Contratação de empresa especializada para adequação da estrutura metálica da Arquibancada do Estádio Municipal “Valter Zauri Ramos”.

ADVOGADO (S) / Nº OAB: (*): Não há advogado constituído

Pelo presente TERMO, nós, abaixo identificados:

1. Estamos CIENTES de que:

- a) o ajuste acima referido estará sujeito a análise e julgamento pelo Tribunal de Contas do Estado de São Paulo, cujo trâmite processual ocorrerá pelo sistema eletrônico;
- b) poderemos ter acesso ao processo, tendo vista e extraindo cópias das manifestações de interesse, Despachos e Decisões, mediante regular cadastramento no Sistema de Processo Eletrônico, conforme dados abaixo indicados, em consonância com o estabelecido na Resolução nº 01/2011 do TCE/SP;
- c) além de disponíveis no processo eletrônico, todos os Despachos e Decisões que vierem a ser tomados, relativamente ao aludido processo, serão publicados no Diário Oficial do Estado, Caderno do Poder Legislativo, parte do Tribunal de Contas do Estado de São Paulo, em conformidade com o artigo 90 da Lei Complementar nº 709, de 14 de janeiro de 1993, iniciando-se, a partir de então, a contagem dos prazos processuais, conforme regras do Código de Processo Civil;
- d) Qualquer alteração de endereço – residencial ou eletrônico – ou telefones de contato deverá ser comunicada pelo interessado, peticionando no processo.

2. Damo-nos por NOTIFICADOS para:

- a) O acompanhamento dos atos do processo até seu julgamento final e consequente publicação;
- b) Se for o caso e de nosso interesse, nos prazos e nas formas legais e regimentais, exercer o direito de defesa, interpor recursos e o que mais couber.

Jumirim, XX de XXXXXX de 2019

GESTOR DO ÓRGÃO/ENTIDADE:

Nome: Darci Schiavi – Prefeito Municipal

CPF: 050.987.858-04 RG: 2.651.851-X

Data de Nascimento: 30/03/1940

Endereço residencial completo: Bom Jesus, 81, Centro – Jumirim – SP, CEP 18535-000

E-mail institucional: gabinete@jumirim.sp.gov.br

E-mail pessoal: darci.schiavi@yahoo.com

Telefone (s): (0xx15) 3199-9800

Assinatura: _____



Responsáveis que assinaram o ajuste:

Pelo CONTRATANTE:

Nome: Darci Schiavi – Prefeito Municipal

CPF: 050.987.858-04 RG: 2.651.851-X

Data de Nascimento: 30/03/1940

Endereço residencial completo Bom Jesus, 81, Centro – Jumirim – SP, CEP 18535-000

E-mail institucional: gabinete@jumirim.sp.gov.br

E-mail pessoal: darci.schiavi@yahoo.com

Telefone (s): (0xx15) 3199-9800

Assinatura: _____

Pela CONTRATADA:

Nome: _____

Cargo: _____

CPF: _____ RG: _____

Data de Nascimento: ____/____/____

Endereço residencial completo: _____

E-mail institucional _____

E-mail pessoal: _____

Telefone (s): _____

Assinatura: _____

Advogado:

(*). Facultativo. Indicar quando já constituído, informando, inclusive, o endereço eletrônico.



ANEXO IX

TOMADA DE PREÇOS Nº 04/19 - PROCESSO Nº 57/19

À

Prefeitura Municipal de Jumirim

A/C – Comissão Municipal de Licitações

Ref. Processo nº 57/2019 – Tomada de Preços nº 04/2019

MODELO DE TERMO DE RENÚNCIA DE RECURSO

(MODELO ORIENTATIVO)

A proponente abaixo assinada, participante da licitação da modalidade TOMADA DE PREÇOS nº 04/2019, por seu representante credenciado, declara, na forma e sob as penas impostas pela Lei n.º 8666/93, de 21 de junho de 1993 e suas alterações, obrigando a empresa que representa, que não pretende recorrer da decisão da Comissão de Licitação, que julgou (os documentos de habilitação preliminar / a proposta financeira) renunciando, assim, expressamente, ao direito de recurso e ao prazo respectivo, e concordando, em consequência, com o curso do procedimento licitatório.

Por ser verdade, assina a presente.

_____, _____ de _____ de 2019.

Assinatura



ANEXO X

TOMADA DE PREÇOS Nº 04/19 - PROCESSO Nº 57/2019

À

Prefeitura Municipal de Jumarim

A/C – Comissão Municipal de Licitações

Ref. Processo nº 57/19 – Tomada de Preços nº 04/19

MODELO DE DECLARAÇÃO DE VISTORIA DO LOCAL DA OBRA

A empresa _____, com sede à _____, inscrita no CNPJ/MF sob o nº _____ e Inscrição Estadual sob o nº _____, representada neste ato pelo Sr.(a) _____, portador da cédula de identidade R.G. nº _____ e C.P.F. nº _____, DECLARA, para todos os fins, especialmente para cumprimento da habilitação da licitação em referência, que visitou o local onde será executada a obra, objeto da licitação em epígrafe. Declara ainda que tem plenos conhecimentos de todas das condições da área, estando familiarizado com a natureza e vulto dos serviços, bem como informados a respeito de todas as condições locais e regionais que possam incidir no valor da proposta.

Por ser verdade, assina a presente.

_____, _____ de _____ de 2019.

Assinatura



ANEXO XI
TOMADA DE PREÇO Nº 04/2019
PROCURAÇÃO/ CREDENCIAMENTO

Por este instrumento particular de Procuração, a empresa _____, com sede à _____, inscrita no CNPJ/MF sob o nº _____ e Inscrição Estadual sob o nº _____, representada neste ato pelo Sr. (a) _____, portador da cédula de identidade R.G. nº _____ e C.P.F. nº _____, nomeia(m) e constitui(em) seu bastante Procurador o(a) Sr. (a) _____, portador(a) da cédula de identidade R.G. nº _____, C.P.F. nº _____, a quem confere(imos) amplos poderes para representar a empresa _____ perante a Prefeitura Municipal de Jumirim, no âmbito da **Tomada de Preço Nº 04/2019**, com poderes para tomar qualquer decisão durante todas as fases do referido certame licitatório, inclusive apresentar, DECLARAÇÃO DE ENQUADRAMENTO COMO MICROEMPRESA OU EMPRESA DE PEQUENO PORTE, os envelopes contendo os DOCUMENTOS PARA HABILITAÇÃO e a PROPOSTA DE PREÇOS em nome da outorgante, podendo assinar os documentos relativos ao certame, ofertar proposta comercial, interpor recursos, desistir expressamente da intenção de interpor recurso administrativo, assinar a ata da sessão, prestar todos os esclarecimentos solicitados pela COMUL - Comissão Municipal de Licitações, enfim, praticar todos os demais atos pertinentes ao certame, em nome da outorgante.

A presente Procuração é válida até o dia ____ de _____ de 2019.

Por ser verdade, assina a presente.

Local _____, ____ de _____ de 2019.

Assinatura

OBS.: Procuração por instrumento particular deverá ser apresentada com firma reconhecida e acompanhada dos documentos relativos à empresa outorgante que permita a verificação da capacidade para a outorga (**vide DOCUMENTAÇÃO**).

Em se tratando de procuração outorgada por instrumento público não será necessária a apresentação do contrato ou estatuto social.



ANEXO XII

**RESUMO
TOMADA DE PREÇOS Nº 04/19**

- Processo Administrativo nº 452/19
- Objeto: **“Contratação de empresa especializada para adequação da estrutura metálica da arquibancada do Estádio Municipal “Valter Zauri Ramos”, conforme Termo de Referência, planilhas, cronograma físico-financeiro e demais anexos”.**
- Abertura: 13/08/2019
- Encerramento: 30/08/2019
- Horário: 14h30min
- Prazo Para a Execução: 90 (noventa) dias.
- Órgão Interessado: Secretaria Municipal de Cultura, Esporte, Turismo e Lazer
- Tipo de Licitação: Menor Preço
- Regime de Execução: Empreitada por Preço Unitário
- Valor estimado R\$ 87.795,65 (oitenta e sete mil, setecentos e noventa e cinco reais e sessenta e cinco centavos).

Jumirim, 13 de julho de 2019

DARCI SCHIAVI
PREFEITO